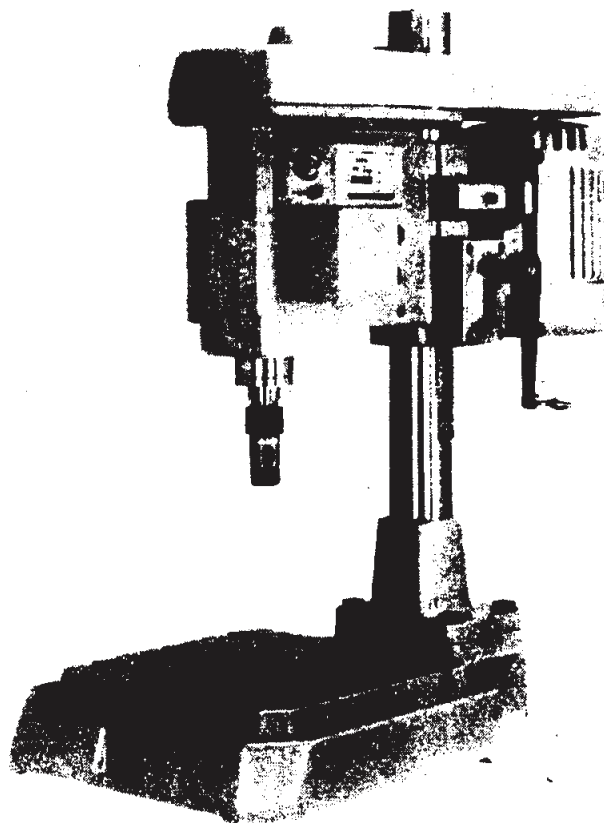


AUTOMATIC PRECISION TAPPING MACHINES

Hi-Tap

MODEL : BT2-225

PRICE LIST

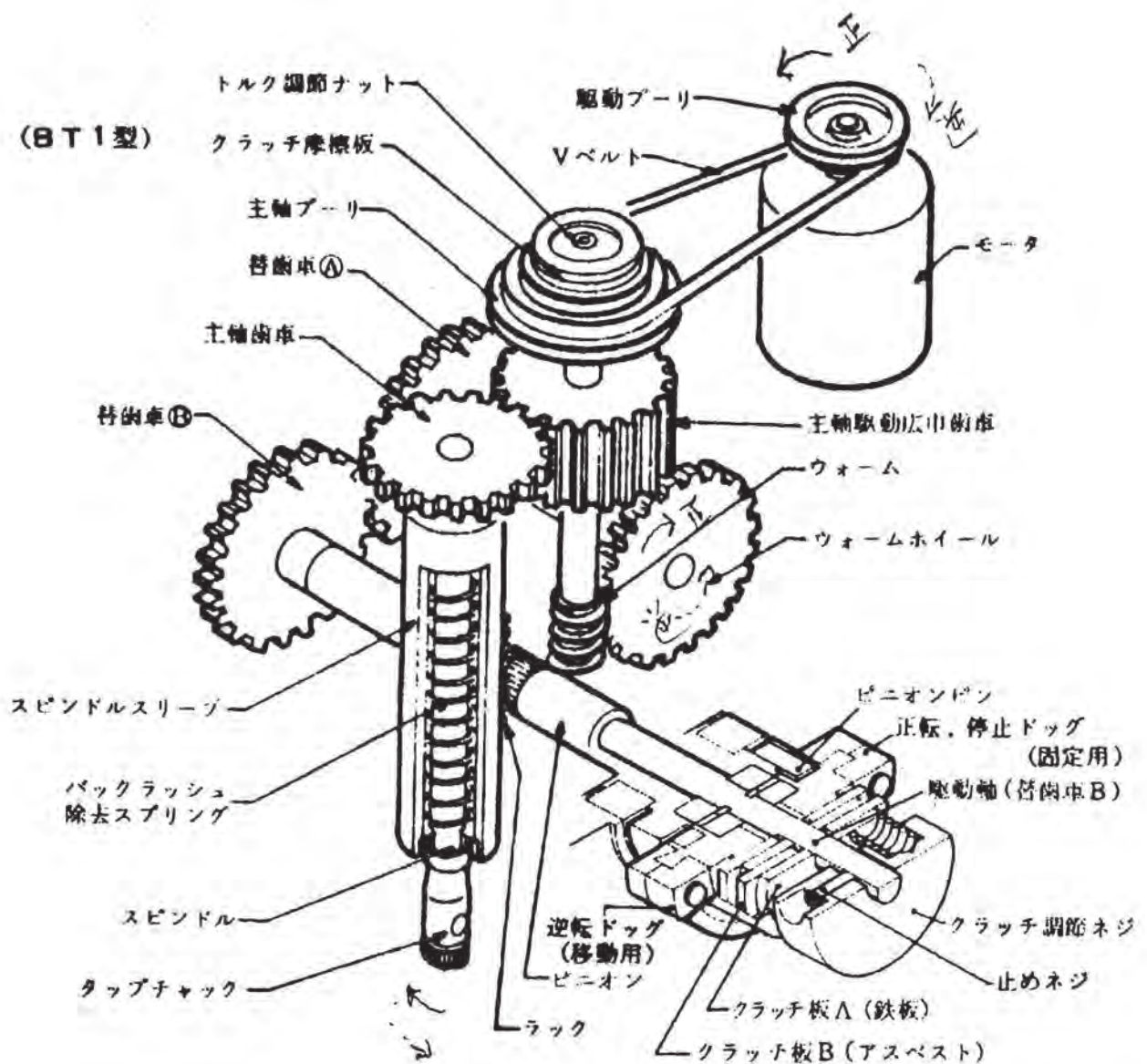


4. 調整と保守

4-1. 送り機構

図のような構造になっています。

図27. 機構

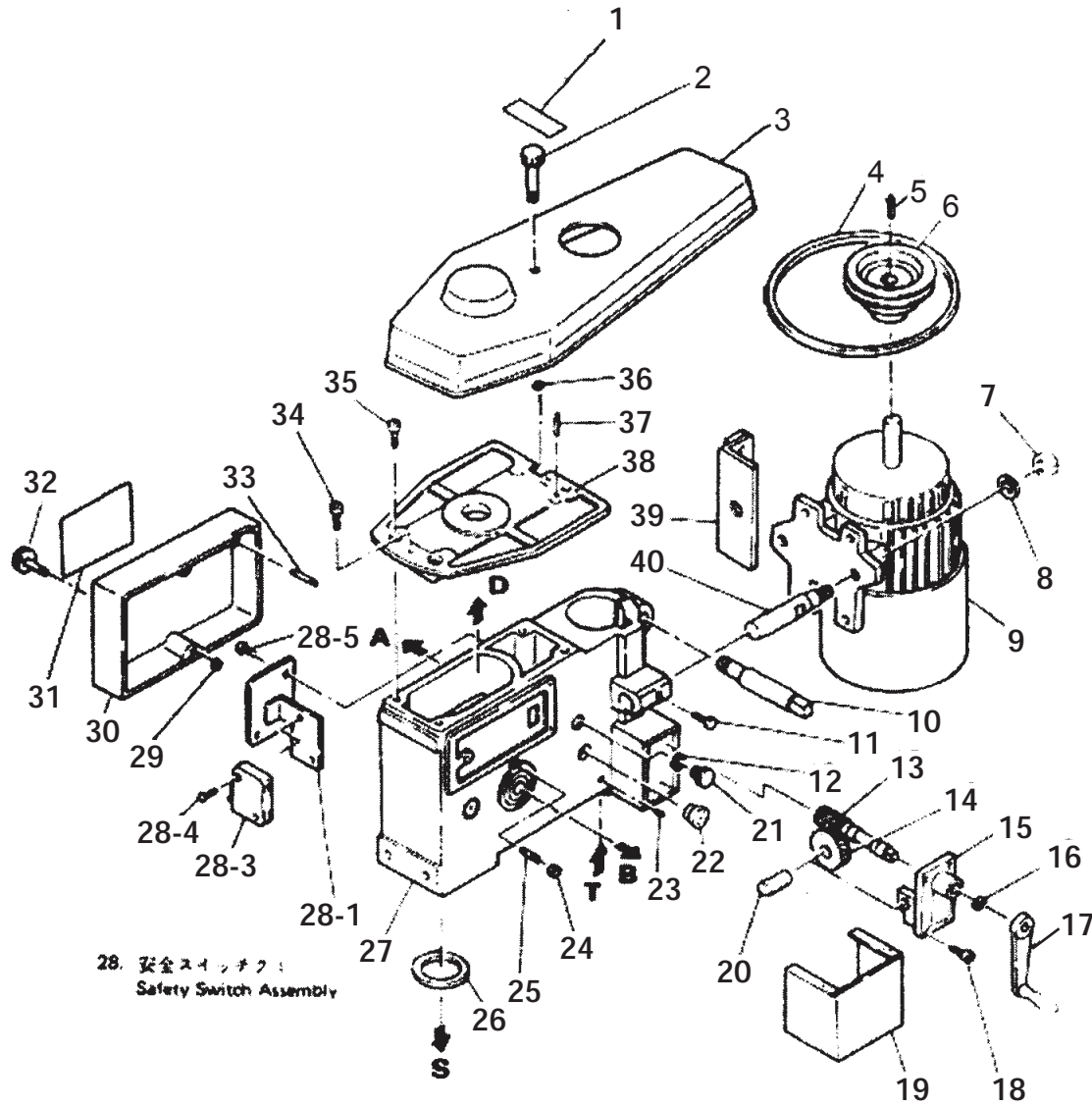


機種名:BT2-225

機構区分:1

機構名:本体, 本体外装及びモータ関係

1. 本体, 本体外装及びモータ関係
Body, Outer Parts and Motor



BT2-225

機種名:BT2-225

機構区分:1

機構名: 本体. 本体外装及びモータ関係

参照no	部品コード	品名	個数	備 考
1	602188001	チュウイシジフィルム 2	1	
2	611402000	プーリカバー シメネジ 80	1	
3	611246001	プーリカバー BTR2タテ	1	
4	082605390	Vベルト LA53	1	
5	601435001	キー 7X42 アタマツキ	1	
6	611254000	モータプーリ BTR2	1	
7	021180302	ナット 3シュ 18	2	
8	028180242	バネザガネ 2-18	2	
9	225038001	LM-221 モータクミ	1	
10	609167001	クランプボルト BT7	2	
11	017081602	ボルト8×16	2	
12	600822001	シール イタ	1	
13	602482000	ハンドルウォームジク	1	
14	602484001	ヘリカルウォームホイール UD2	1	
15	609125001	ウォームジクウケハコ BT7	1	
16	606414001	トメワジクヨウ E15	1	
17	602110005	ハンドル #2 クミ	1	
18	018081631	アナボルト 8X16	4	
19	611243001	ドッグカバー 2 タテ	1	
20	609169000	ウォームホイールジク #7	1	
21	602200000	オイルフタ クロ	1	
22	601387001	オイルポット VA ヒノマル	1	
23	607328001	アナプラグ PT1/4	1	
24	021080102	ナット 1シュ 8	1	
25	611220001	ストッパー BTR1	1	
26	609601000	オイルシール DKB70927	1	
27	611240001	ホンタイ BTR2 タテ	1	
28	673521000	カバースイッチ クミ	1	
28-1	602315001	カバースイッチトリツケイタ	1	NO.33 カバースイッチオシホウ付
28-3	609095000	スイッチ AH76507	1	カバー-SW
28-4	002301605	+ナベネジ 3X16	2	
28-5	002400805	+ナベネジ 4X8	2	

機種名:BT2-225

機構区分:1

機構名: 本体. 本体外装及びモータ関係

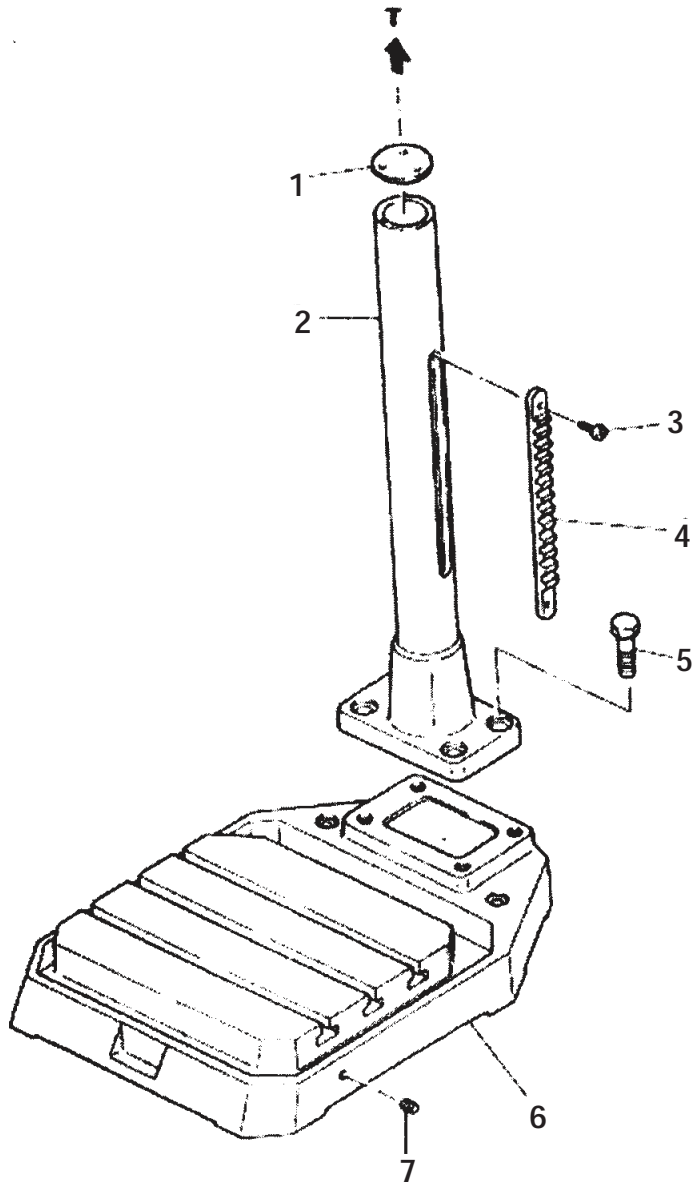
参照no	部品コード	品名	個数	備 考
29	601375001	トメワジクヨウ C6	2	
30	609127001	ギヤカバー BT7	1	
31	602323001	チュウイシジフィルム 1	1	
32	611410001	ギヤカバーシメネジ 50クミ	2	
33	609066001	カバースイッチ オシボウ	1	
34	018081231	アナボルト 8X12	1	
35	018103031	アナボルト 10X30	4	
36	048100142	トメワジクヨウ C10	1	
37	600816001	ストレートピン 6X23.5	2	
38	611245001	ヘッドプレート BTR2	1	
39	611244001	セイギョトリツケイタ BTR2	1	
40	609172001	モータブラケットバー BT7	2	

機種名:BT2-225

機構区分:2

機構名:テーブルスタンド

2. テーブルスタンド
Table Stand



BT2-225

機種名:BT2-225

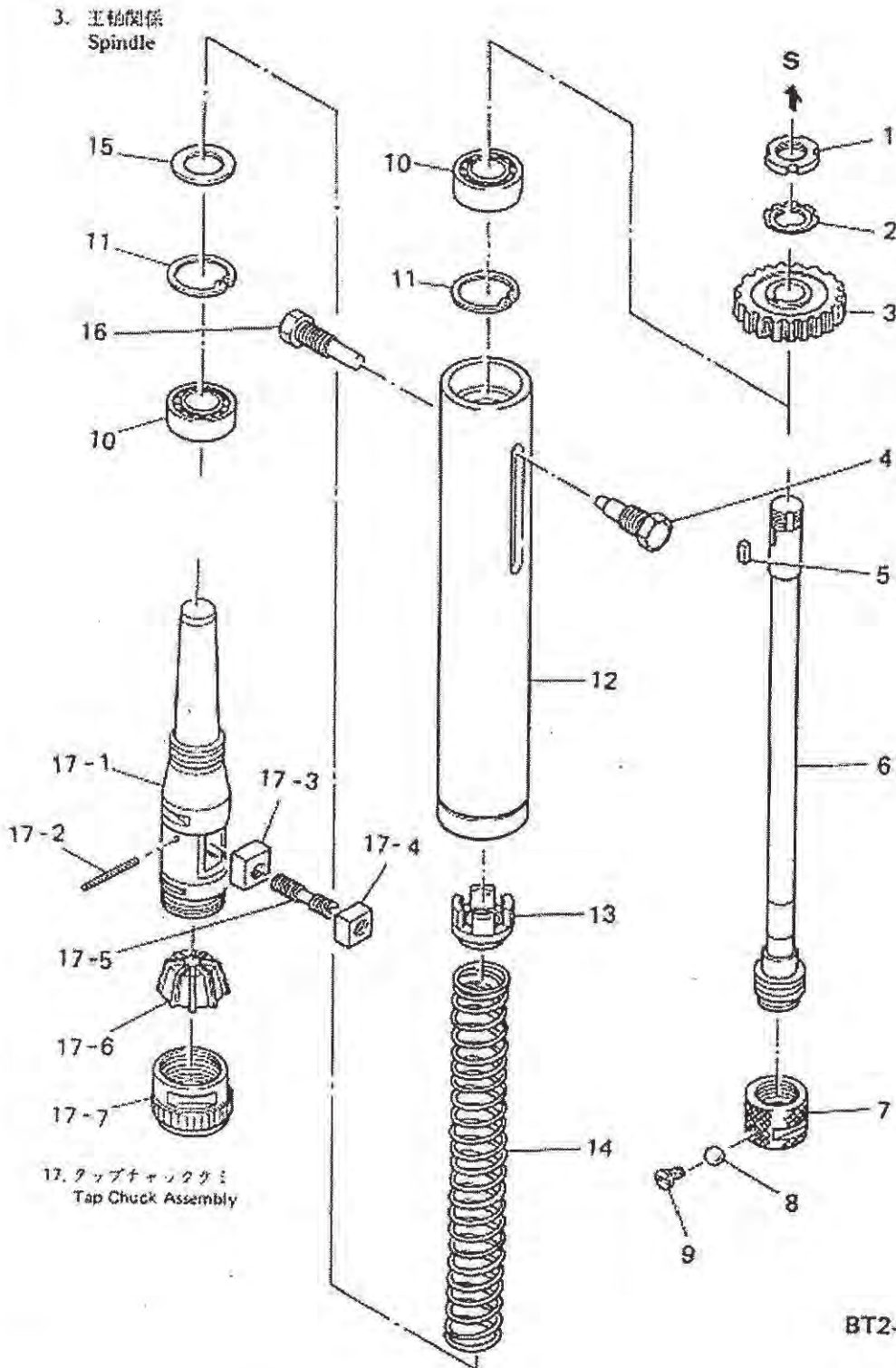
機構区分:2

機構名:テーブルスタンド

参照no	部品コード	品名	個数	備・欄
1	609519001	コラム フタ 7-1	1	
2	609118001	コラム BT7	1	
3	018081231	アナボルト 8X12	2	
4	609171000	ラック M2X367 BT7	1	
5	017185002	ボルト 18X50	4	
6	609124001	テーブル BT7	1	
7	605458001	アナプラグ PT3/8	1	

機種名:BT2-225
 機構名:主軸関係

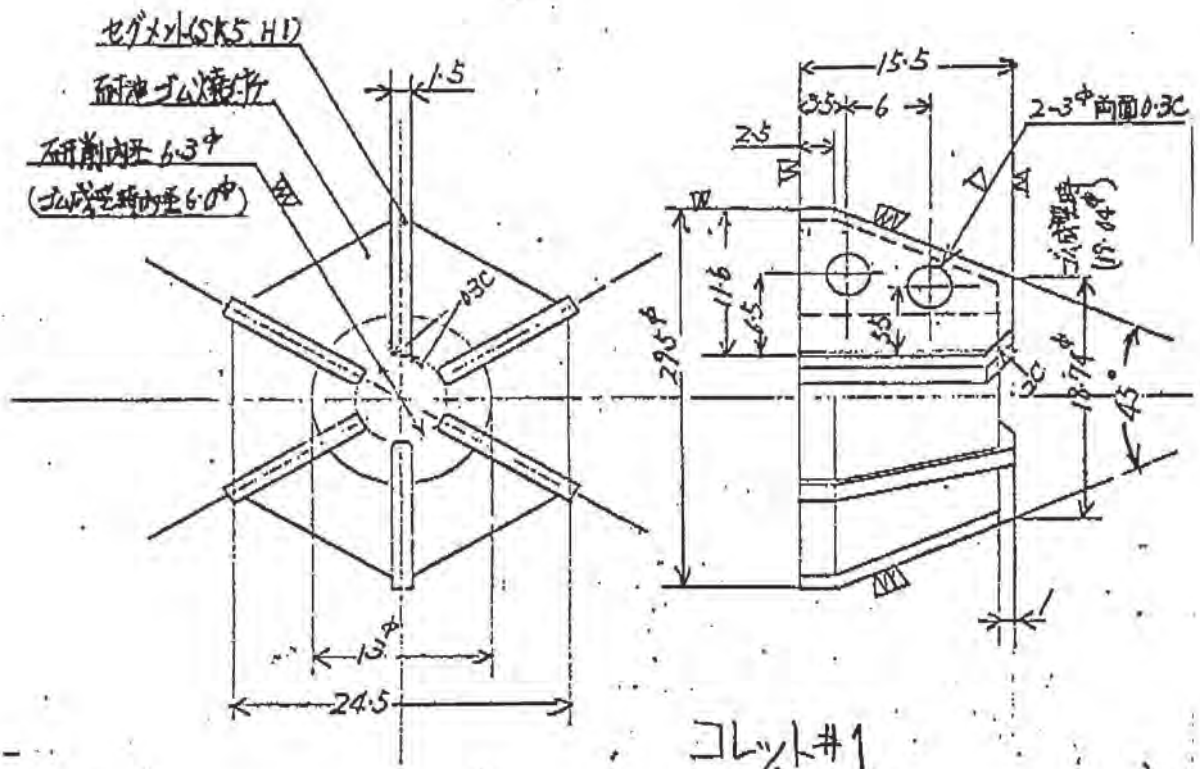
機構区分:3



機種名:BT2-225
 機構名:主軸関係

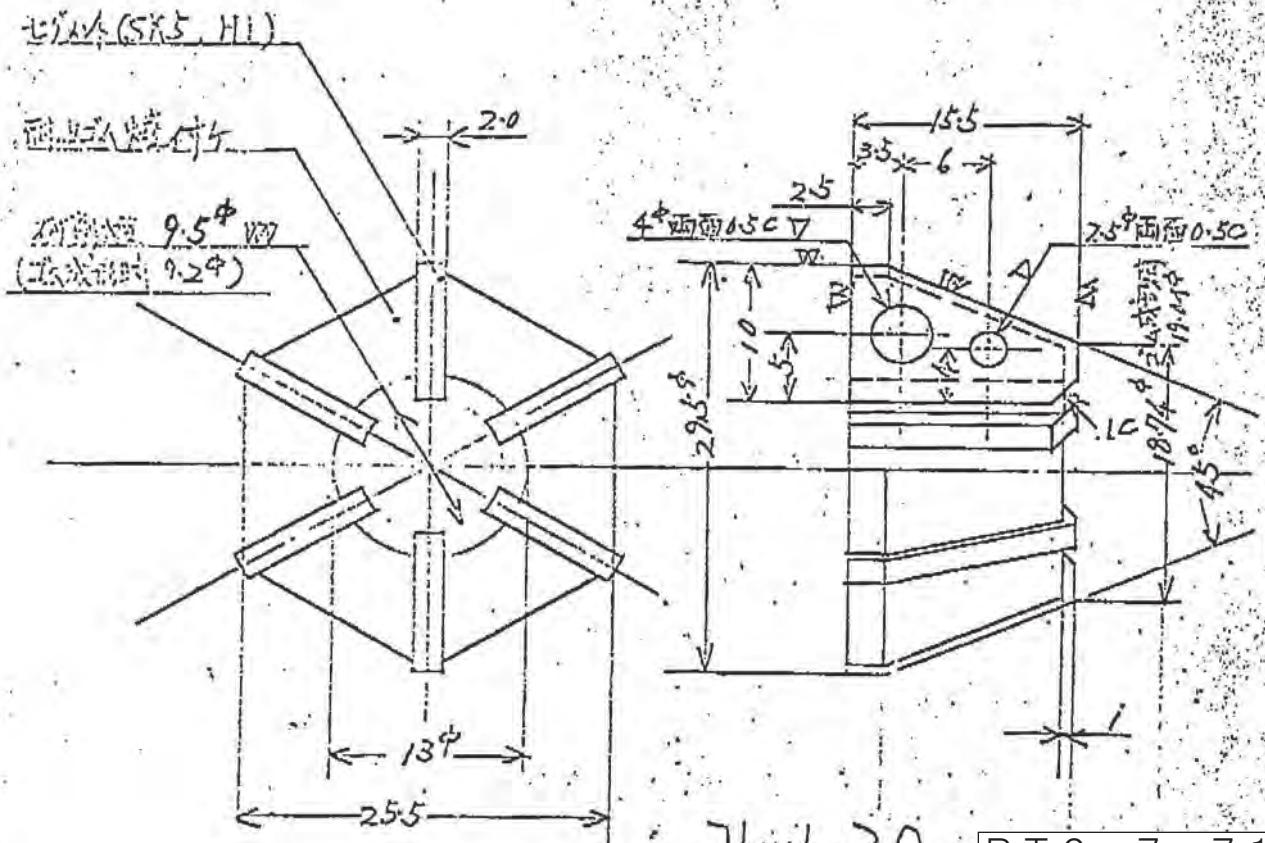
機構区分:3

1	073050000	ジクウケナット AN05	1	
2	074050030	ジクウケザガネ AW05	1	
3	609143001	スピンドルギヤ BT7	1	
4	609142001	スプリングオサエボルト 1	1	
5	601428001	キー 7X14	1	
6	609138001	スピンドル BT7	1	
7	602497001	チャックトリツケナット	1	
8	602588001	コウキュウ 5	14	
9	602498001	ダンネジ M8	1	
10	076205600	タマジクウケ 6205VV	2	
11	048450242	トメワアナヨウ C45	2	
12	609137001	クイル BT7	1	
13	609139001	スプリングカラー BT7 A	1	
14	602653001	コイルバネ 4.0X346	1	
15	609140001	スプリングカラー BT7 B	1	
16	602410001	スプリングオサエボルト 2	1	
17	602596001	タップチャック#2 クミ	1	
17-1	602597001	ボデー #2	1	
17-2	047302842	スプリングピン AW3	1	
17-3	602593001	マワリトメ R	1	右ネジ
17-4	602594001	マワリトメ L	1	左ネジ
17-5	602595001	マワリトメチョウセツネジ	1	
17-6	602536001	コレット 2A	1	*16-1参照 M5~M12 (9ヶ所シヤ径 $\phi 5.5 \sim \phi 8.5$)
17-6	602537001	コレット 2B	1	
17-7	602591001	コレットナット クミ	1	*16-1参照 M14~M16 (2ヶ所シヤ径 $\phi 10.5 \sim \phi 12.5$)



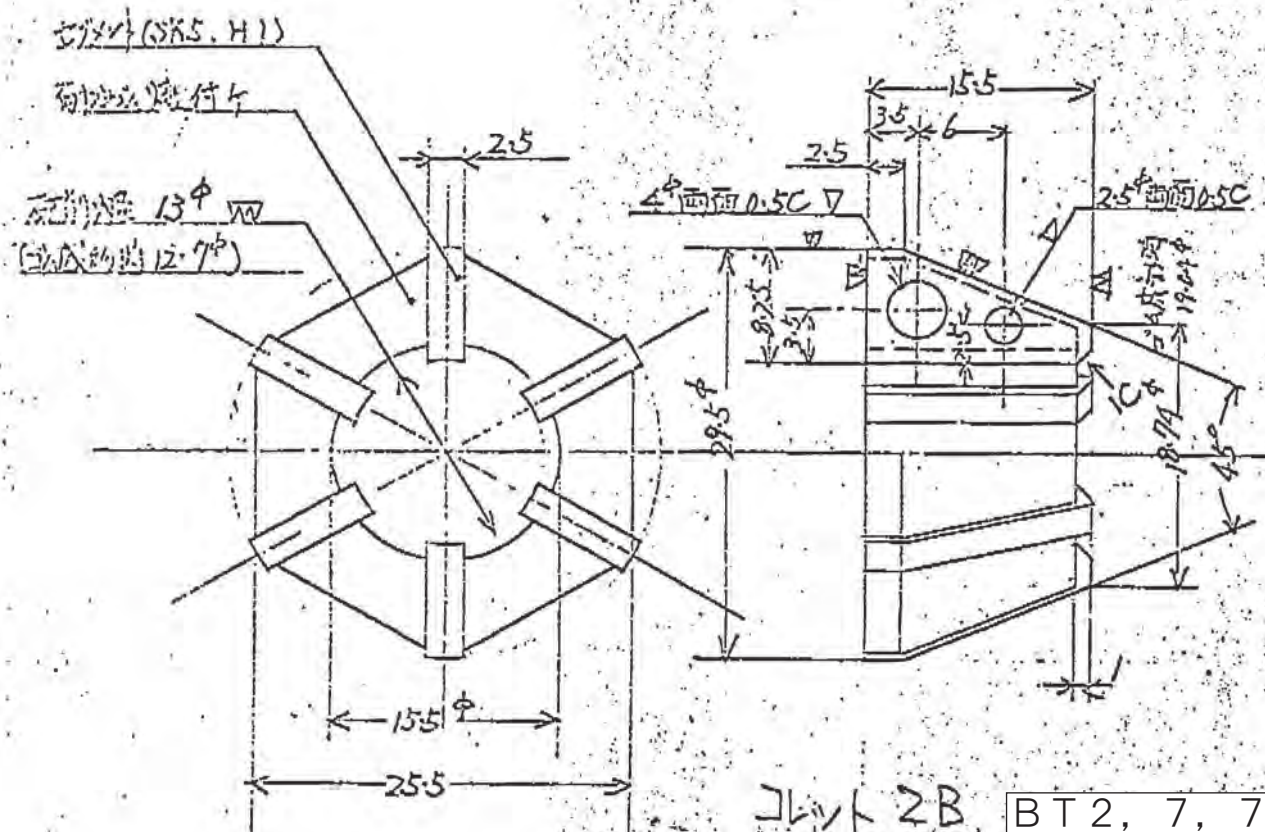
コレット #1

BT1, 6, 61用
M3~M8



ブレード 2A

BT2, 7, 71用
 M5~M12



ブレード 2B

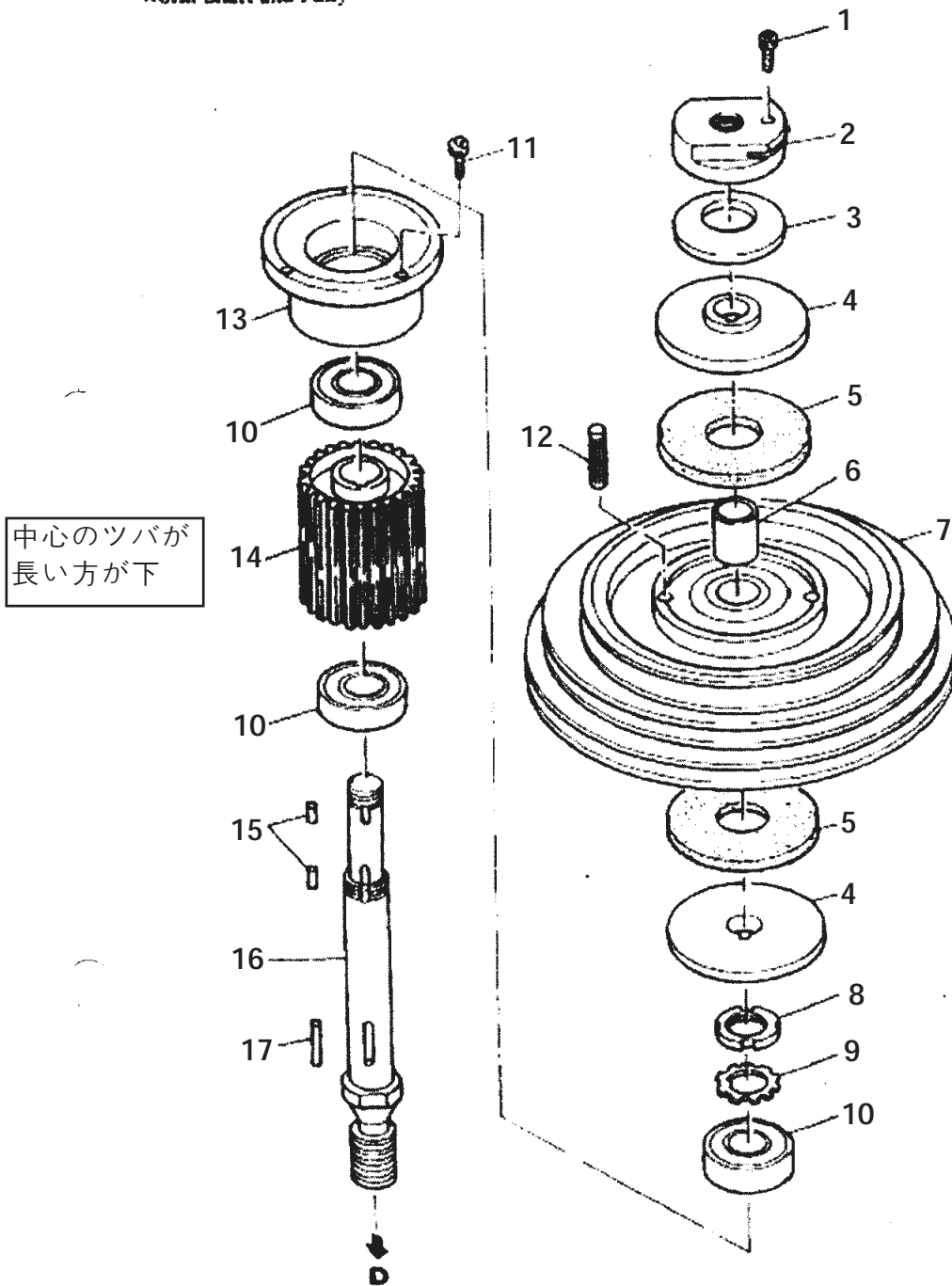
BT2, 7, 71用
 M14~M16

機種名:BT2-225

機構区分:4

機構名:主軸送り関係

4. 主軸送り関係
Worm Shaft and Pulley



BT2-225

機種名:BT2-225

機構区分:4

機構名: 主軸送り関係

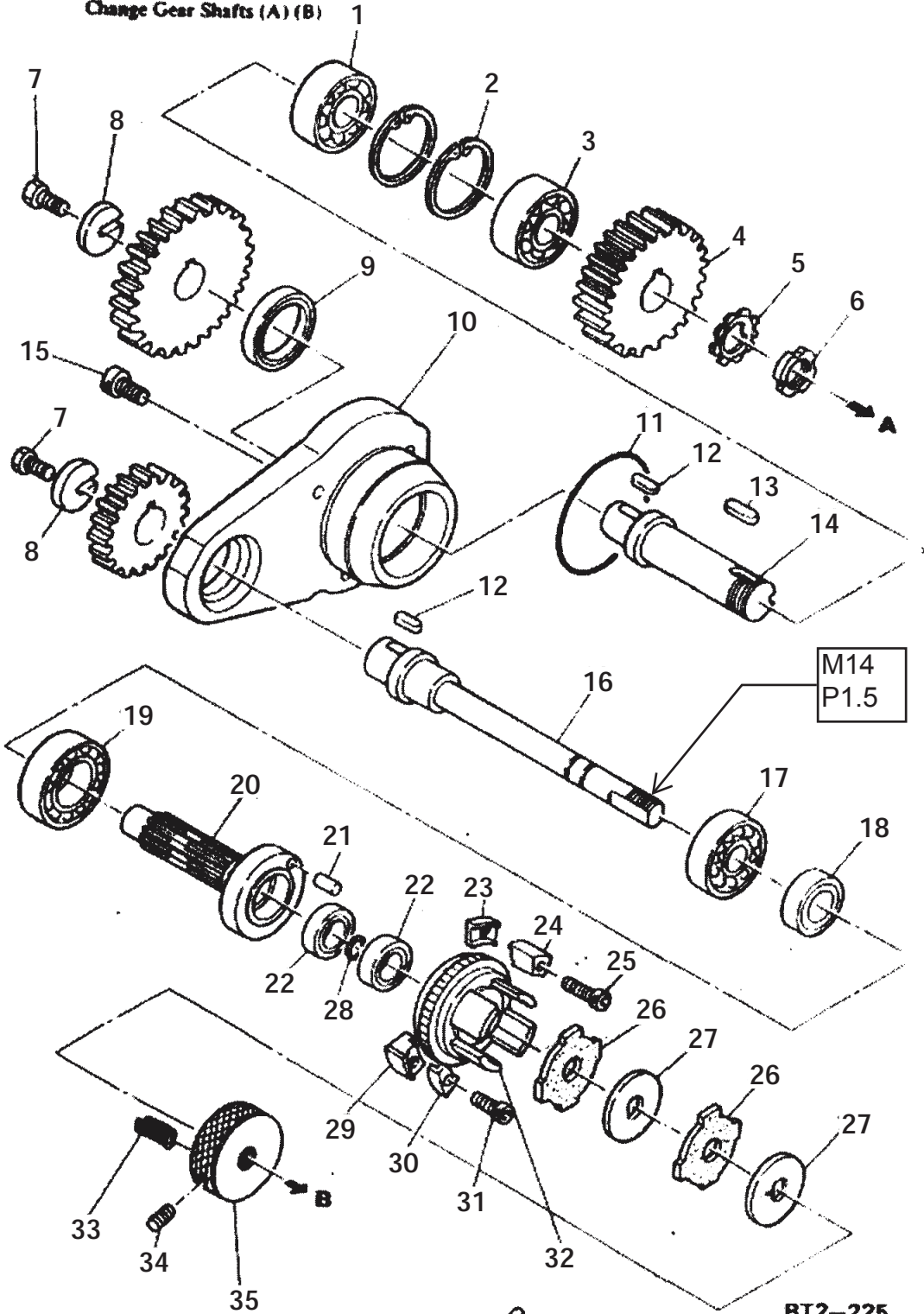
参照no	部品コード	品名	個数	備 考
1	018081631	アナボルト 8X16	1	
2	611252001	サラバネオサエ BTR2	1	
3	611251001	サラバネ DB-30L	1	
4	611249001	マサツウケ BTR2	2	
5	611250000	マサツイタ BTR2	2	
6	601446000	オイレスメタル 18X24X25	1	
7	611248000	ドリブンプーリ BTR2	1	
8	073050000	ジクウケナット AN05	1	
9	074050030	ジクウケザガネ AW05	1	
10	076205600	タマジクウケ 6205VV	3	
11	018061631	アナボルト 6X16	3	
12	602034000	ローレットピン 8X29	2	
13	609196000	ウォームジクウケホルダー	1	
14	609145001	ウォームジクギヤ BT7	1	
15	601429001	キー 5X10	2	
16/1	611247001	ウォームジク BTR2	1	
16/2	611276001	ウォームジク BTR2L	1	左ネジ用
17	607535001	キー 7X7X26	1	

機種名: BT2-225

機構区分: 5

機構名: 替歯車軸(A)(B)関係

5. 替歯車軸(A)・(B)関係
Change Gear Shafts (A) (B)



機種名:BT2-225

機構区分:5

機構名:替歯車軸(A)(B)関係

参照no	部品コード	品名	個数	備 考
1	076204600	タマジクウケ 6204VV	1	
2	048470242	トメワアナヨウ C47	2	
3	076204000	タマジクウケ 6204	1	
4/1	609495000	ウオームホイール BT7A	1	
4/2	609499000	ウオームホイール BT7AL 左ネジ用	1	
5	074040030	ジクウケザガネ AW04	1	
6	073040000	ジクウケナット AN04	1	
7	017061202	ボルト 6X12	2	
8	600574001	Cガタ ワシャ	2	
9	601478000	オイルシール VB25476	1	
10	609123001	Aジクベアリングケース 7	1	
11	081100770	Oリング G100	1	
12	602614001	キー 7X10	2	
13	601429001	キー 5X10	1	
14	609158001	カエハグルマジクA BT7	1	
15	018061231	アナボルト 6X12	3	
16	609378001	カエハグルマジクB BT7	1	
17	076204600	タマジクウケ 6204VV	1	
18	076004000	タマジクウケ 6004	1	
19	076006400	タマジクウケ 6006DD	1	
20	609377001	ピニオン BT7-1	1	
21	609381001	ストレートピン 8X15	1	
22	076002600	タマジクウケ 6002VV	2	
23	611255001	ドッグ A BTR2	1	移動用
24	611256001	ドッグ B BTR2	1	移動用
25	018082531	アナボルト 8X25	1	移動用
26	609361000	クラッチバンソト BT7-2	2	
27	609318001	マサツイタオサエA BT7 8	2	
28	048150142	トメワジクヨウ C15	1	
29	611258001	ドッグ D BTR2	1	固定用
30	611257001	ドッグ C BTR2	1	固定用
31	018081631	アナボルト 8X16	1	固定用

機種名:BT2-225

機構区分:5

機構名:替歯車軸(A)(B)関係

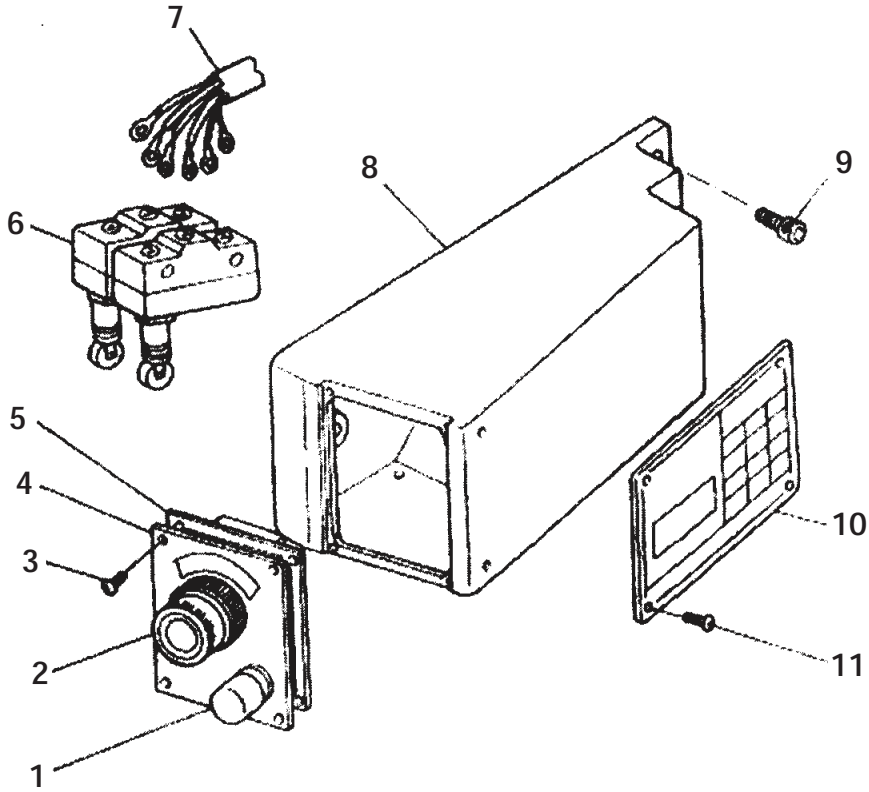
参照no	部品コード	品名	個数	備 考
32	611253001	クラッチウケ BTR2	1	
33	609461001	コイルバネ 2.6X19	3	
34	012502031	アナトメネジ 5X20 ヒラ	1	
35	609383001	スプリングウケヨコ BT7	1	

機種名:BT2-225

機構区分:6

機構名:電装品関係スイッチボックス

- 6. 電装品関係
スイッチボックス
Electric Parts
Switch Box



機種名:BT2-225

機構区分:6

機構名:電装品関係スイッチボックス

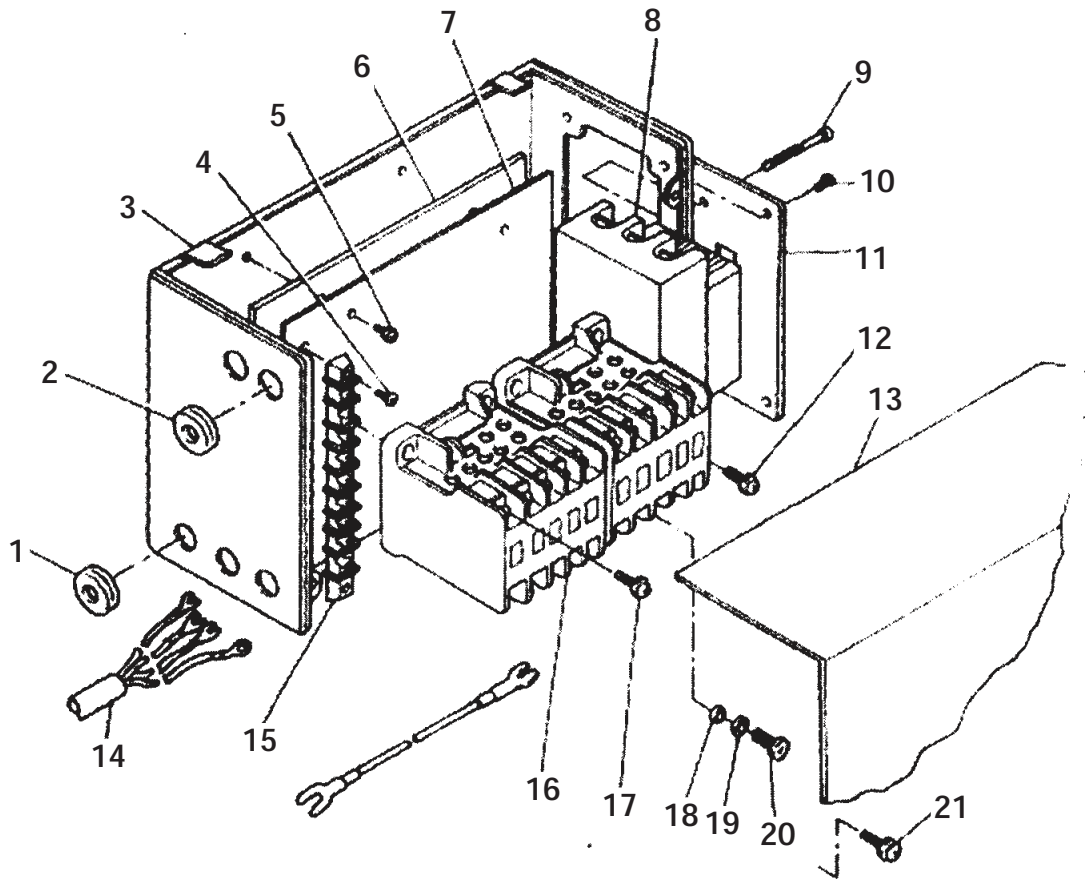
参照no	部品コード	品名	個数	備 考
1	611089000	スイッチAB512177	1	手動戻し用
2	611088001	スイッチAH25S6G10	1	起動用
3	002400805	+ナベネジ 4X8	4	
4	611213001	スイッチメイバン 215	1	
5	611234000	スイッチメイバンシール 1	1	
6	611090000	リミットBZ2RQ18T4J	2	ストローク調整用
7	611091001	6Pコード BTR クミ	1	
8	611242002	スイッチボックス BTR2-2	1	
9	018061231	アナボルト 6X12	3	
10	611241001	シャメイメイバン 225	1	
11	609092001	ネジビヨウ NO.0X3.2	4	

機種名:BT2-225

機構区分:7

機構名:制御箱

7. 制御箱
Control Box Assembly



機種名:BT2-225

機構区分:7

機構名:制御箱

参照no	部品コード	品名	個数	備 考
7	611105001	セイギョハコ BTR2 クミ	1	
7-1	606190001	ブッシング 452S-8	2	
7-2	606516001	ブッシング 452S-11	3	
7-3	604541001	セイギョハコ	1	
7-4	602370001	+ナベネジ 3X12Wツキ	2	
7-5	602373001	+ナベネジ 4X10Sツキ	3	
7-6	604545001	カラーフォーム 145X145	1	
7-7	604544001	リレーパネル BT	1	
7-8	604979004	ブレーカMB30-CS6	1	
7-9	002303505	+ナベネジ 3X35	2	
7-10	002400605	+ナベネジ 4X6	4	
7-11	604685001	カザリイタ BT	1	
7-12	602379001	+ナベネジ 6X10 セムス	2	
7-13	604542001	セイギョハコフタ	1	
7-14	611061001	3ソウコード BTR クミ	1	
7-15	604546001	9Pタンシダイ	1	
7-16	606848020	リレー SC1 コホキュウ20クミ	2	*1 セット品有 14-1参照
7-17	602394001	+ナベネジ 4X16SWツキ	4	
7-18	602746000	ヒラザガネチュウ 4 トク	1	
7-19	028040243	バネザガネ 2-4	1	
7-20	002401060	+ナベネジ 4X10 ドウ	1	
7-21	602372001	+ナベネジ 4X8Wツキ	2	

ブラザー小型工作機 機構別部品一覧

V.050308

機種名:

機構区分:12

機構名: 替ギヤ

参照no	部品コード	品名
標準品	694443001	替ギヤ(ピッチ:P0.7) (BT2-225・226・BT7・BT71・BT8・BT81)
標準品	694444001	替ギヤ(ピッチ:P0.8) (BT2-225・226・BT7・BT71・BT8・BT81)
標準品	694445001	替ギヤ(ピッチ:P1.0) (BT2-225・226・BT7・BT71・BT8・BT81)
標準品	694446001	替ギヤ(ピッチ:P1.25) (BT2-225・226・BT7・BT71・BT8・BT81)
標準品	694447001	替ギヤ(ピッチ:P1.5) (BT2-225・226・BT7・BT71・BT8・BT81)
標準品	694448001	替ギヤ(ピッチ:P1.75) (BT2-225・226・BT7・BT71・BT8・BT81)
標準品	694449001	替ギヤ(ピッチ:P2.0) (BT2-225・226・BT7・BT71・BT8・BT81)
標準品	694450001	替ギヤ(ピッチ:P2.5) (BT2-225・226・BT7・BT71・BT8・BT81)
標準品	694451001	替ギヤ(ピッチ:P3.0) (BT2-225・226・BT7・BT71・BT8・BT81)
標準品	694452001	替ギヤ(ピッチ:P3.5) (BT2-225・226・BT7・BT71・BT8・BT81)
標準品	694453001	替ギヤ(山/インチ:8山) (BT2-225・226・BT7・BT71・BT8・BT81)
標準品	694454001	替ギヤ(山/インチ:9山) (BT2-225・226・BT7・BT71・BT8・BT81)
標準品	694455001	替ギヤ(山/インチ:10山) (BT2-225・226・BT7・BT71・BT8・BT81)
標準品	694456001	替ギヤ(山/インチ:11山) (BT2-225・226・BT7・BT71・BT8・BT81)
標準品	694457001	替ギヤ(山/インチ:12山) (BT2-225・226・BT7・BT71・BT8・BT81)
標準品	694458001	替ギヤ(山/インチ:13山) (BT2-225・226・BT7・BT71・BT8・BT81)
標準品	694459001	替ギヤ(山/インチ:14山) (BT2-225・226・BT7・BT71・BT8・BT81)
標準品	694460001	替ギヤ(山/インチ:16山) (BT2-225・226・BT7・BT71・BT8・BT81)
標準品	694461001	替ギヤ(山/インチ:18山) (BT2-225・226・BT7・BT71・BT8・BT81)
標準品	694462001	替ギヤ(山/インチ:19山) (BT2-225・226・BT7・BT71・BT8・BT81)
標準品	694463001	替ギヤ(山/インチ:20山) (BT2-225・226・BT7・BT71・BT8・BT81)
標準品	694464001	替ギヤ(山/インチ:24山) (BT2-225・226・BT7・BT71・BT8・BT81)
標準品	694465001	替ギヤ(山/インチ:28山) (BT2-225・226・BT7・BT71・BT8・BT81)

個数

備・欄

BT2 - 2 2 5 2 2 6

BT7 - 3 2 1 3 2 2

BT8 - 3 3 1 3 3 2

BT71 - 5 2 1 5 2 2

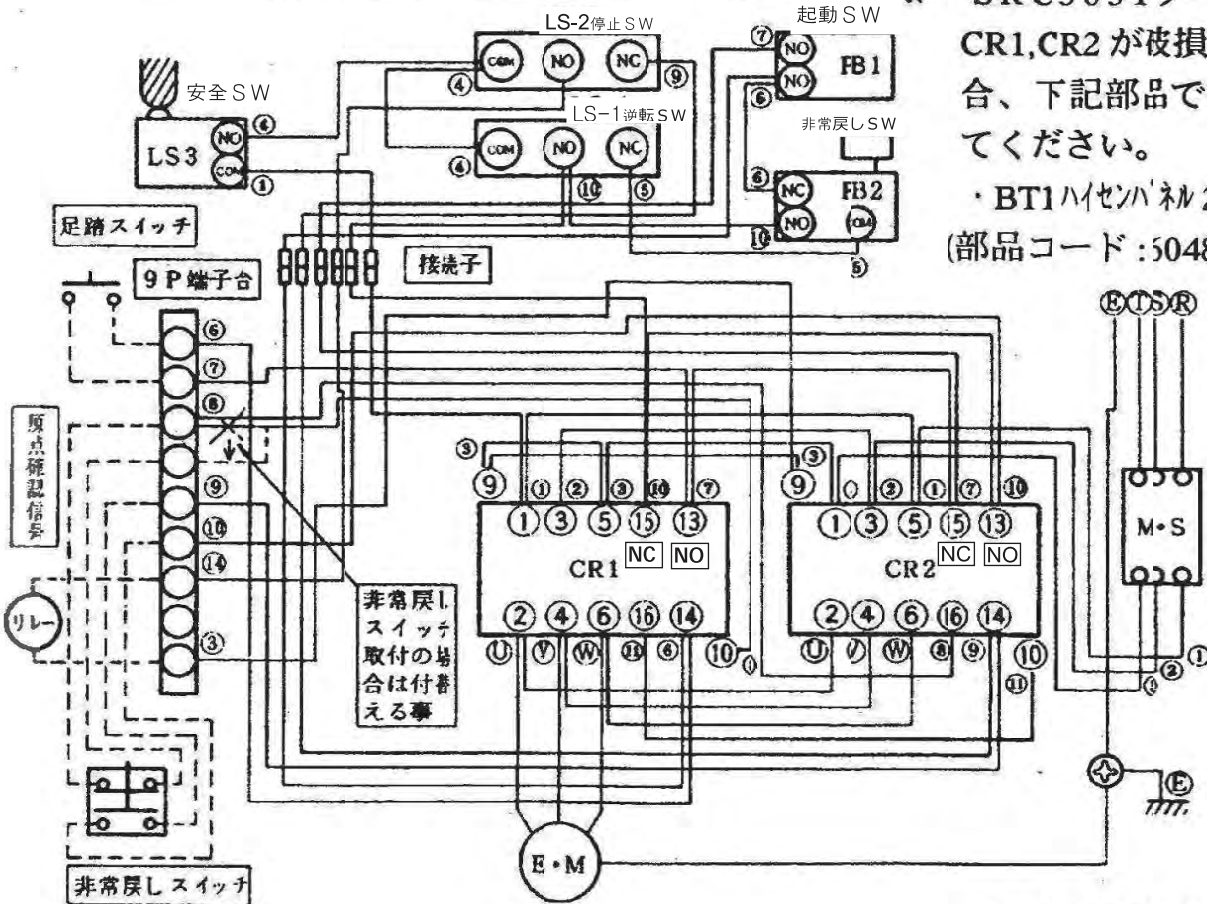
BT81 - 5 3 1 5 3 2

共通

① CR1,CR2がSRC3631タイプの場合

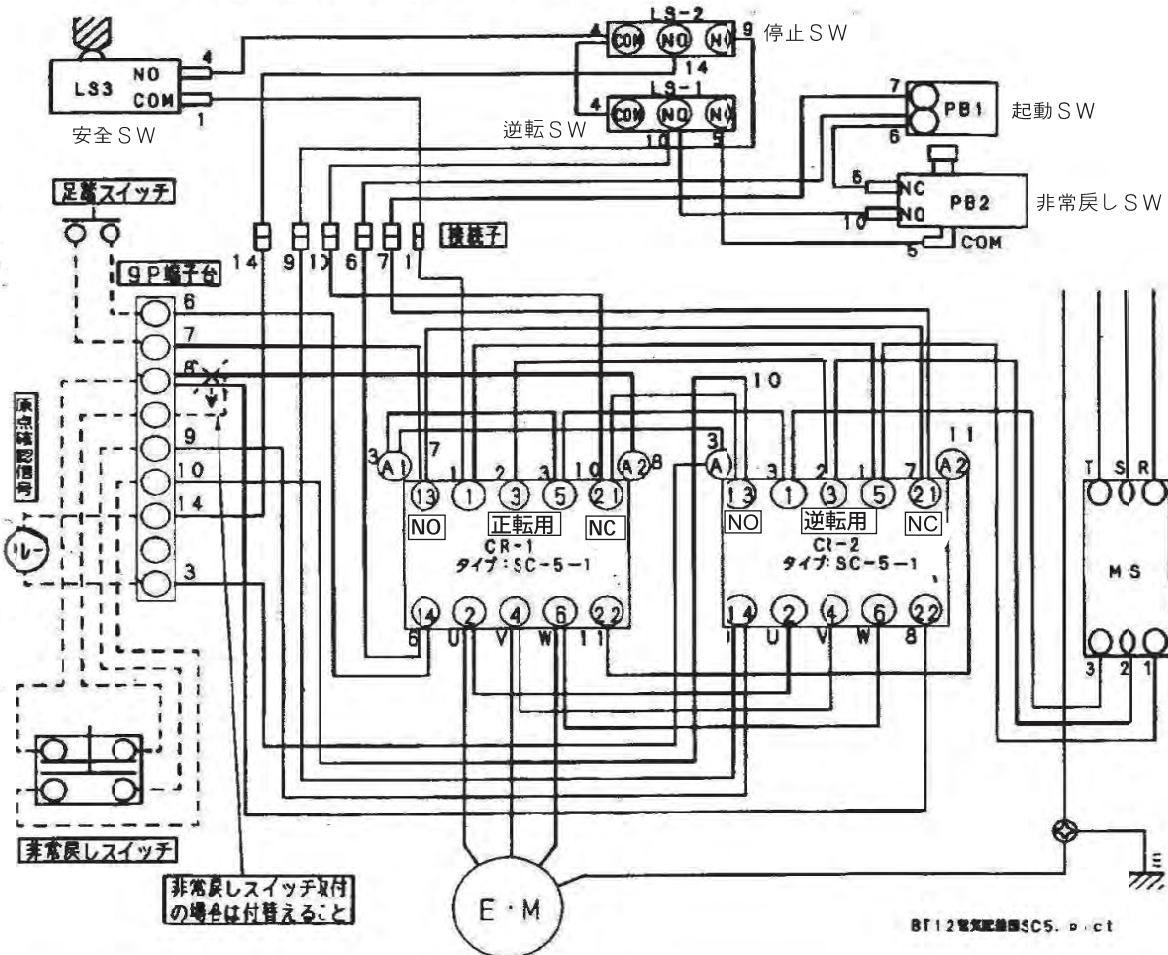
※ SRC3631タイプの
CR1,CR2が破損した場
合、下記部品で交換し
てください。

・BT1ハイゼンバネ 20ミ
(部品コード:504899)20)



BT1, 2電気配線図 pic1

② CR1,CR2がSC-5-1タイプの場合



BT12電気配線図SC5. pic1