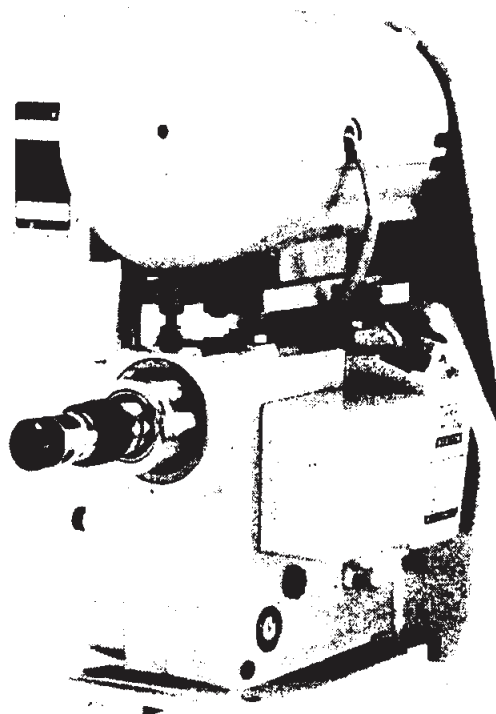


AUTOMATIC PRECISION TAPPING MACHINES

Hi-Tap

MODEL : BT2-226

PRICE LIST

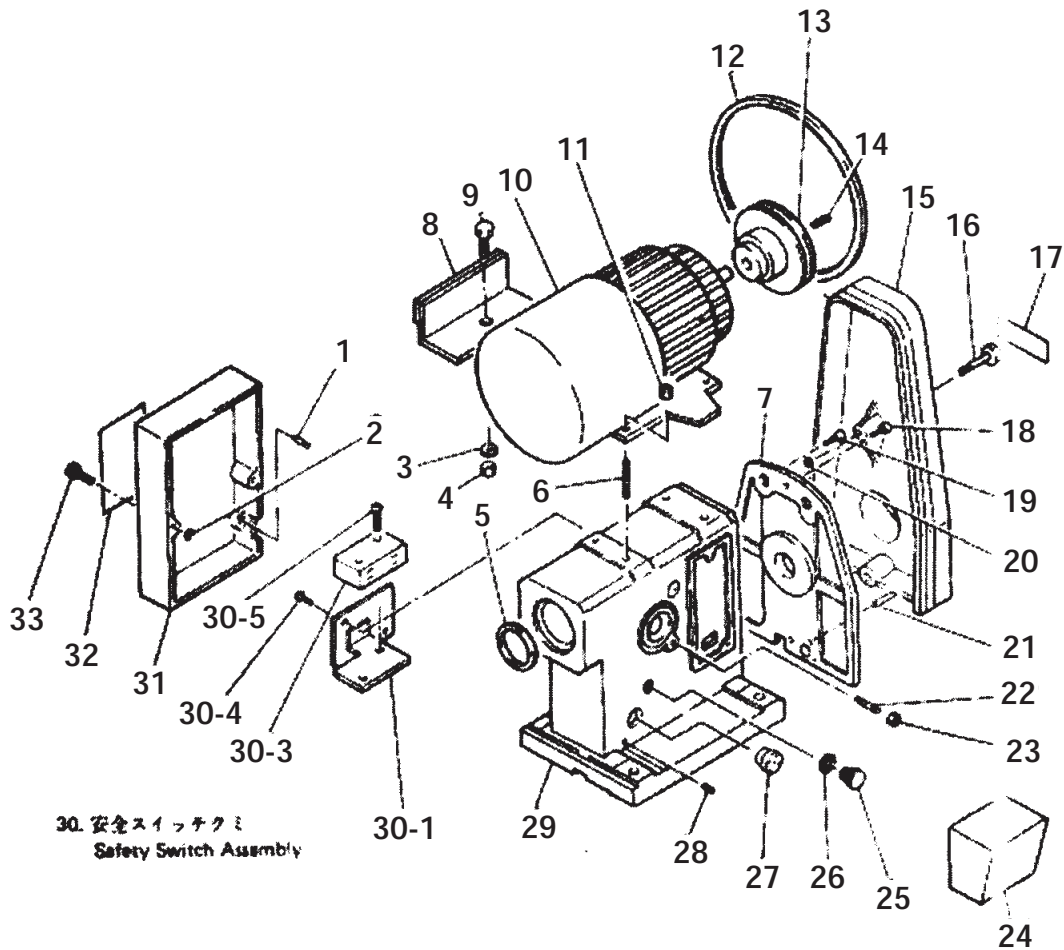


機種名:BT2-226

機構区分:1

機構名:本体、本体外装及びモータ関係

1. 本体、本体外装及びモータ関係
Body, Outer Parts and Motor



機種名:BT2-226

機構区分:1

機構名: 本体. 本体外装及びモータ関係

参照no	部品コード	品名	個数	備 考
1	609066001	カバースイッチ オシボウ	1	
2	601375001	トメワジクヨウ C6	2	
3	028200242	バネザガネ 2-20	1	
4	021200102	ナット 1シュ 20	1	
5	609601000	オイルシール DKB70927	1	
6	602505001	スタッドボルト 10X70	4	
7	611245001	ヘッドプレート BTR2	1	
8	611244001	セイギョトリツケイタ BTR2	1	
9	017204002	ボルト 20X40	1	
10	225038001	LM-221 モータクミ	1	
11	021100102	ナット 1シュ 10	12	
12	082604290	Vベルト LA42	1	
13	611254000	モータプーリ BTR2	1	
14	601435001	キー 7X42 アタマツキ	1	
15	611260001	プーリカバー BTR2ヨコ	1	
16	611402000	プーリカバー シメネジ 80	1	
17	602188001	チュウイシジフィルム 2	1	
18	018081231	アナボルト 8X12	1	
19	018103031	アナボルト 10X30	4	
20	048100142	トメワジクヨウ C10	1	
21	600816001	ストレートピン 6X23.5	2	
22	611220001	ストッパー BTR1	1	
23	021080102	ナット 1シュ 8	1	
24	611261001	ドッグカバー 2 ヨコ	1	
25	602200000	オイルフタ クロ	1	
26	600822001	シール イタ	1	
27	601387001	オイルポット VA ヒノマル	1	
28	607328001	アナプラグ PT1/4	1	
29	611259001	ホンタイ BTR2 ヨコ	1	
30	673521000	カバースイッチ クミ	1	
				NO. 1カバースイッチオシボウ付
30-1	602315001	カバースイッチトリツケイタ	1	
30-3	609095000	スイッチ AH76507	1	
				カバー-SW

機種名:BT2-226

機構区分:1

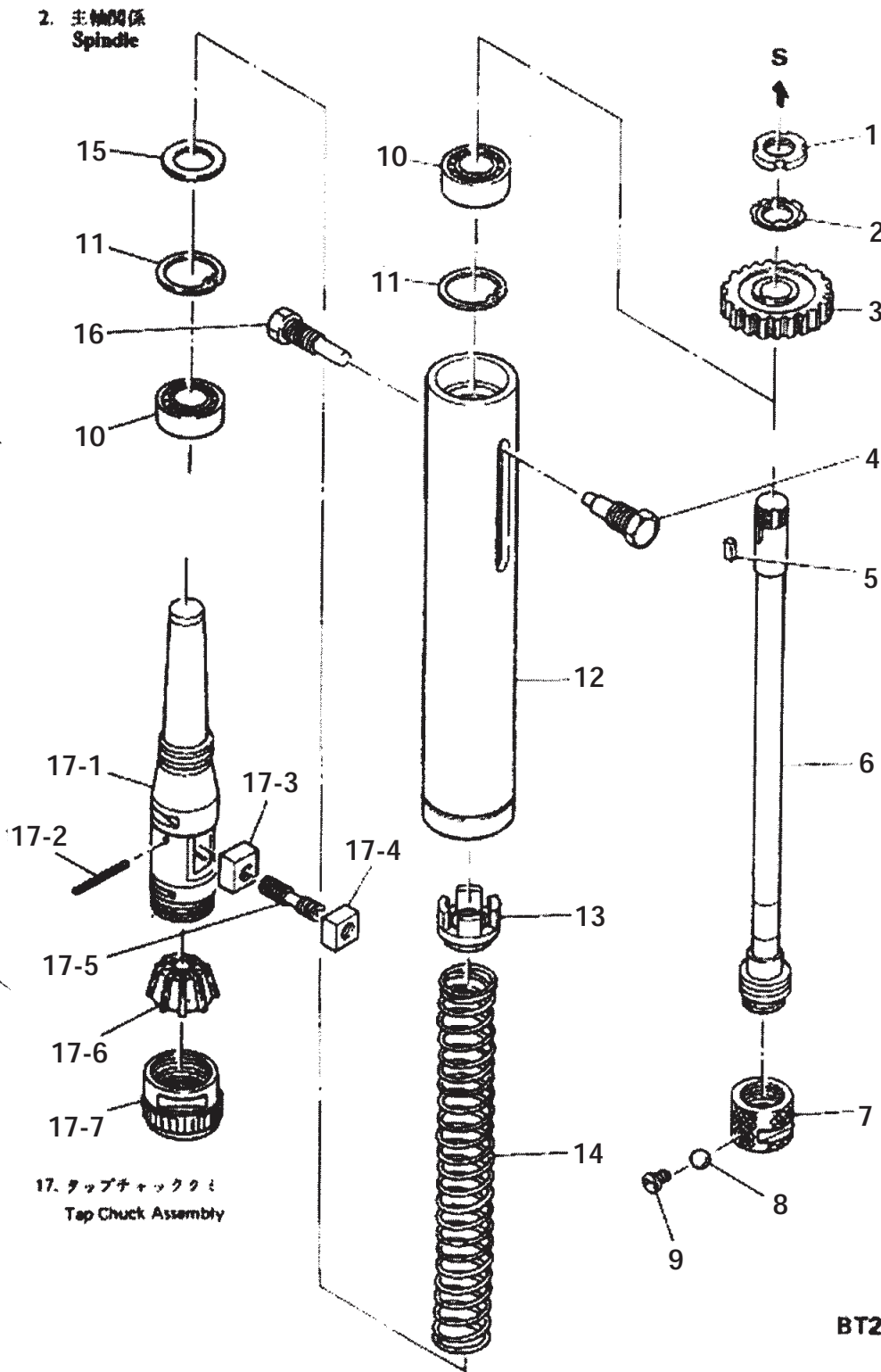
機構名: 本体. 本体外装及びモータ関係

参照no	部品コード	品名	個数	備・欄
30-4	002400805	+ナベネジ 4X8	2	
30-5	002301605	+ナベネジ 3X16	2	
31	609127001	ギヤカバー BT7	1	
32	602323001	チュウイシジフィルム 1	1	
33	611410001	ギヤカバーシメネジ 50クミ	2	

機種名:BT2-226

機構区分:2-1

機構名:主軸関係

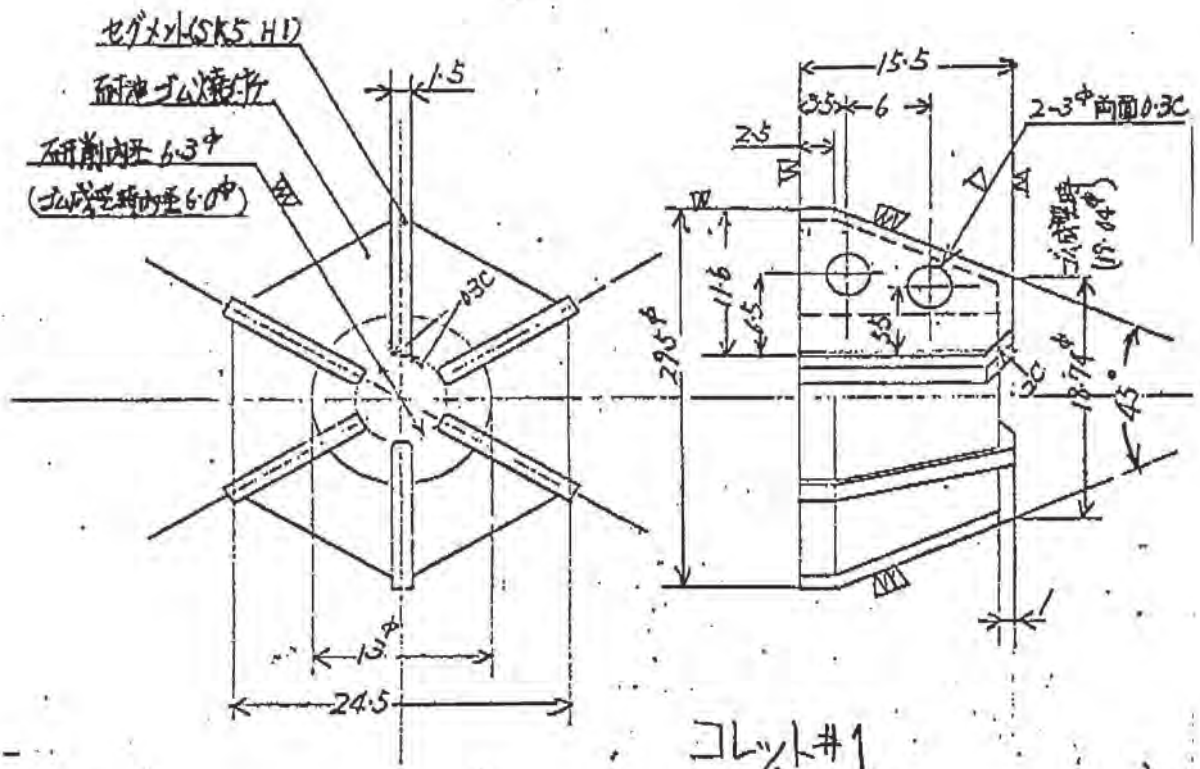


BT2-226

機種名:BT2-226
 機構名:主軸関係

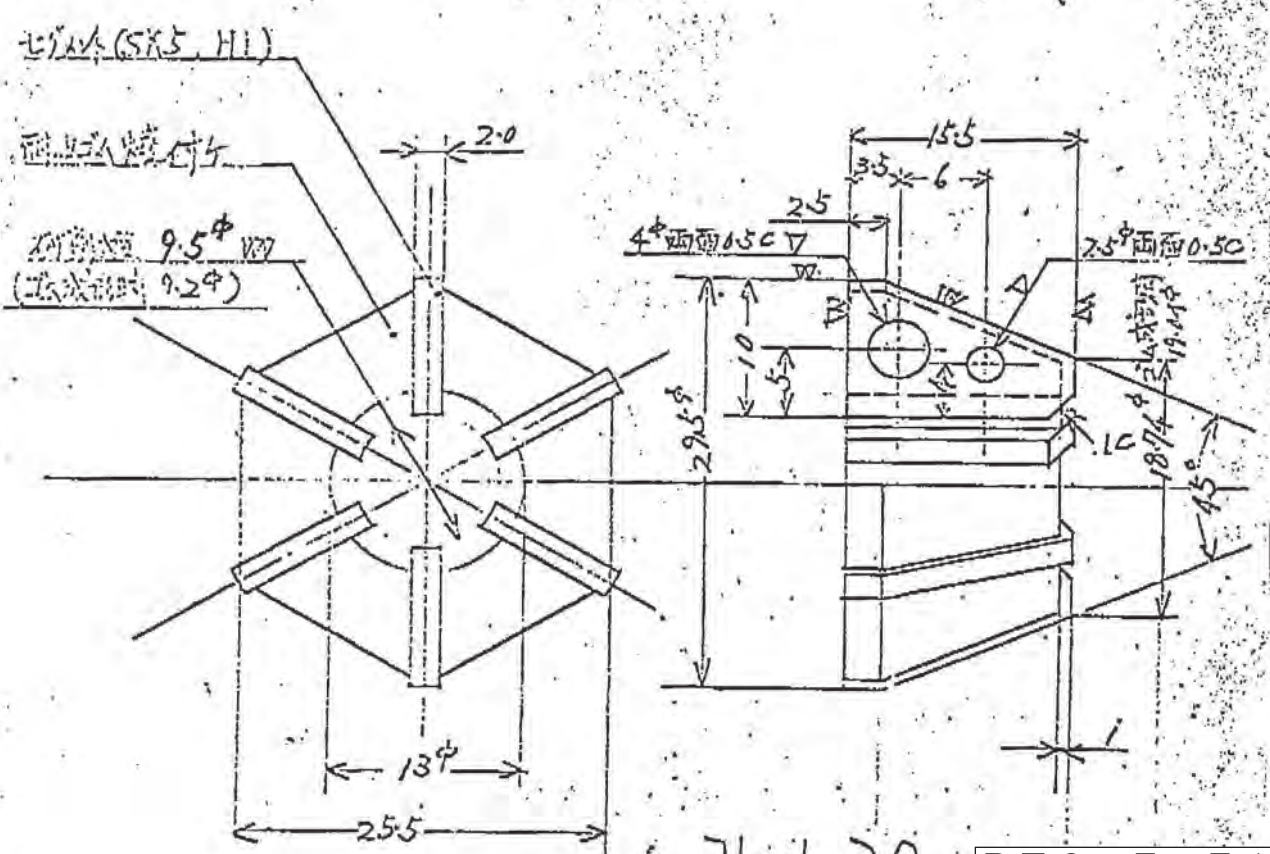
機構区分:2-1

参照no	部品コード	品名	個数	備 欄
1	073050000	ジクウケナット AN05	1	
2	074050030	ジクウケザガネ AW05	1	
3	609143001	スピンドルギヤ BT7	1	
4	609142001	スプリングオサエボルト 1	1	
5	601428001	キー 7X14	1	
6	609138001	スピンドル BT7	1	
7	602497001	チャックトリツケナット	1	
8	602588001	コウキュウ 5	14	
9	602498001	ダンネジ M8	1	
10	076205600	タマジクウケ 6205VV	2	
11	048450242	トメワアナヨウ C45	2	
12	609137001	クイル BT7	1	
13	609139001	スプリングカラー BT7 A	1	
14	602653001	コイルバネ 4.0X346	1	
15	609140001	スプリングカラー BT7 B	1	
16	602410001	スプリングオサエボルト 2	1	
17	602596001	タップチャック#2 クミ	1	
17-1	602597001	ボデー #2	1	
17-2	047302842	スプリングピン AW3	1	
17-3	602593001	マワリトメ R	1	右ネジ
17-4	602594001	マワリトメ L	1	左ネジ
17-5	602595001	マワリトメチョウセツネジ	1	
17-6	602536001	コレット 2A	1	
17-6	602537001	コレット 2B	1	*4-1参照 M5~M12
17-7	602591001	コレットナット クミ	1	*4-1参照 M14~M16



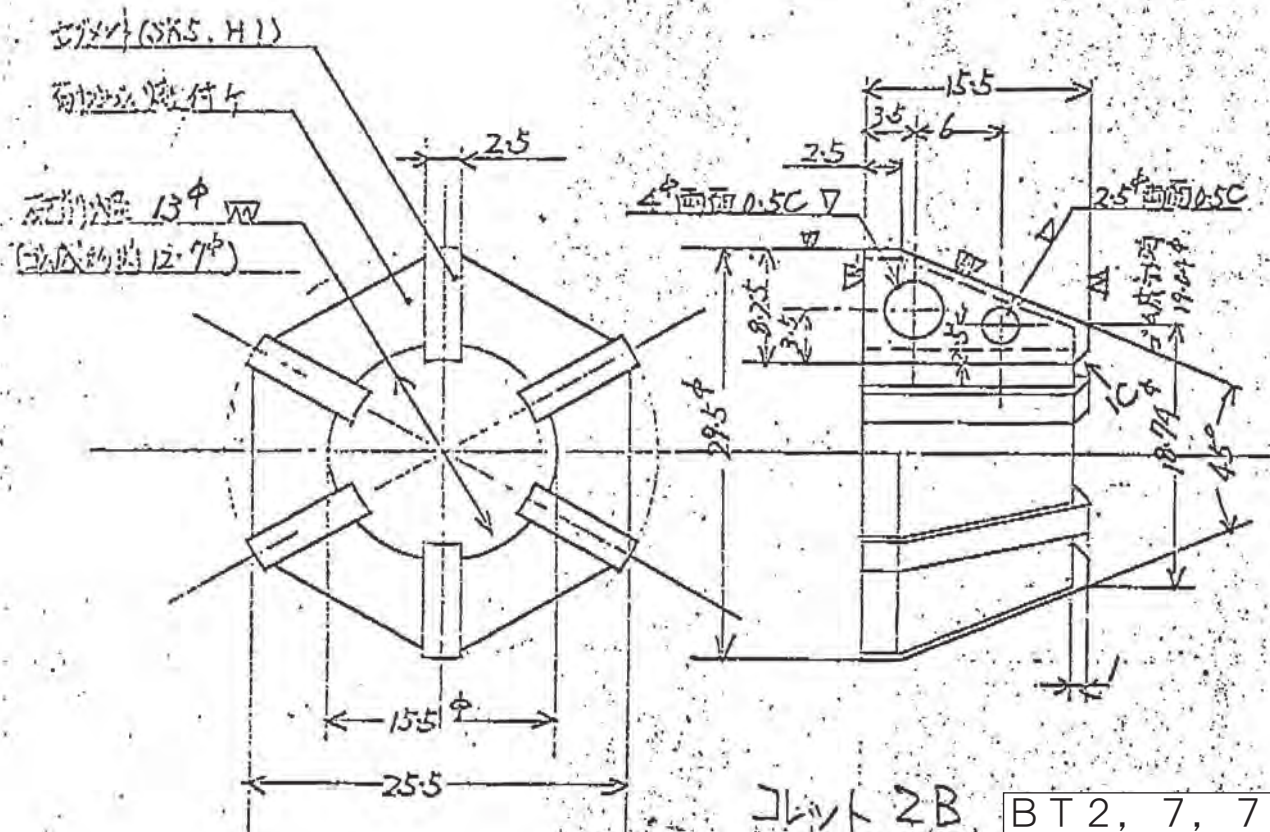
コレット#1

BT1, 6, 61用
M3~M8



ジョイント 2A

BT2, 7, 71用
M5~M12



ジョイント 2B

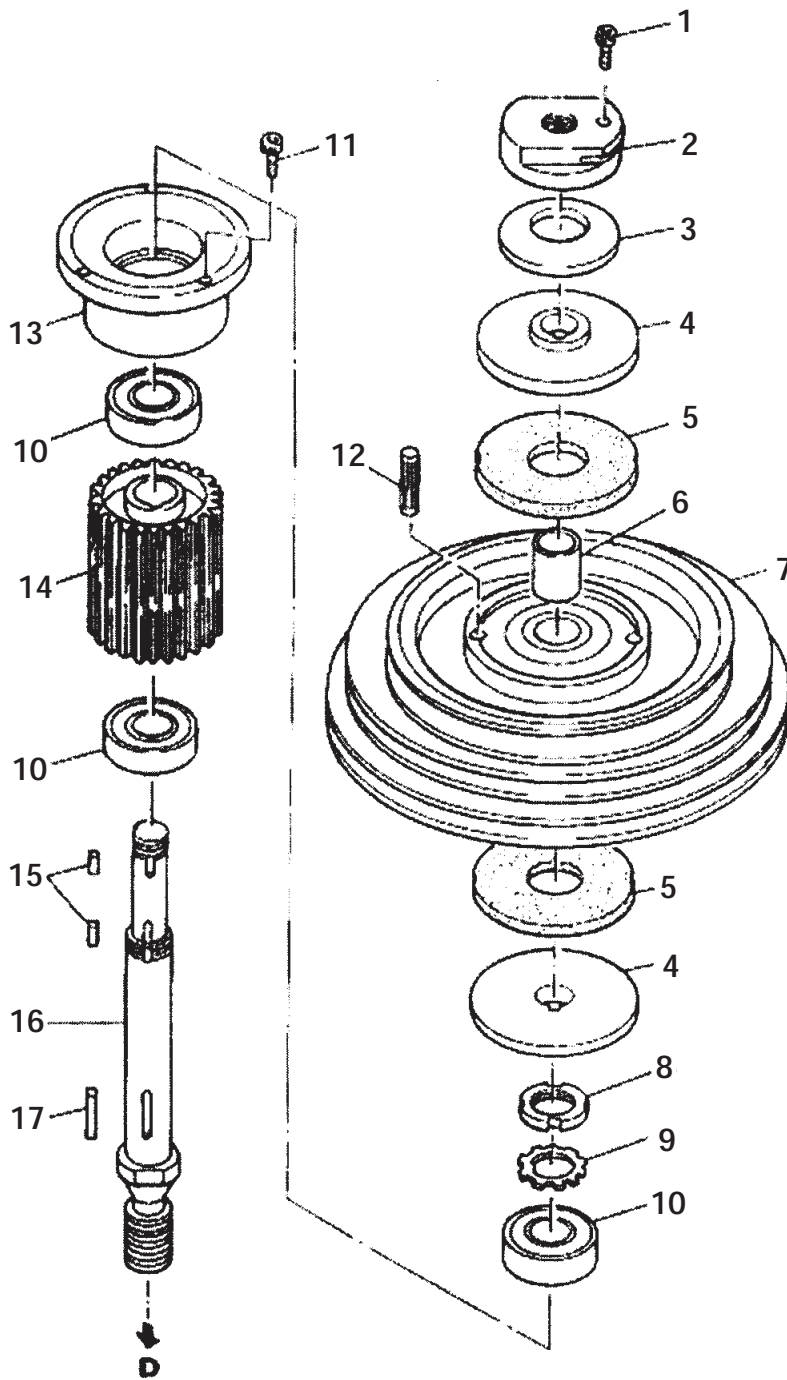
BT2, 7, 71用
M14~M16

機種名:BT2-226

機構区分:3

機構名:主軸送り関係

3. 主軸送り関係
Worm Shaft and Pulley



BT2-226

機種名:BT2-226

機構区分:3

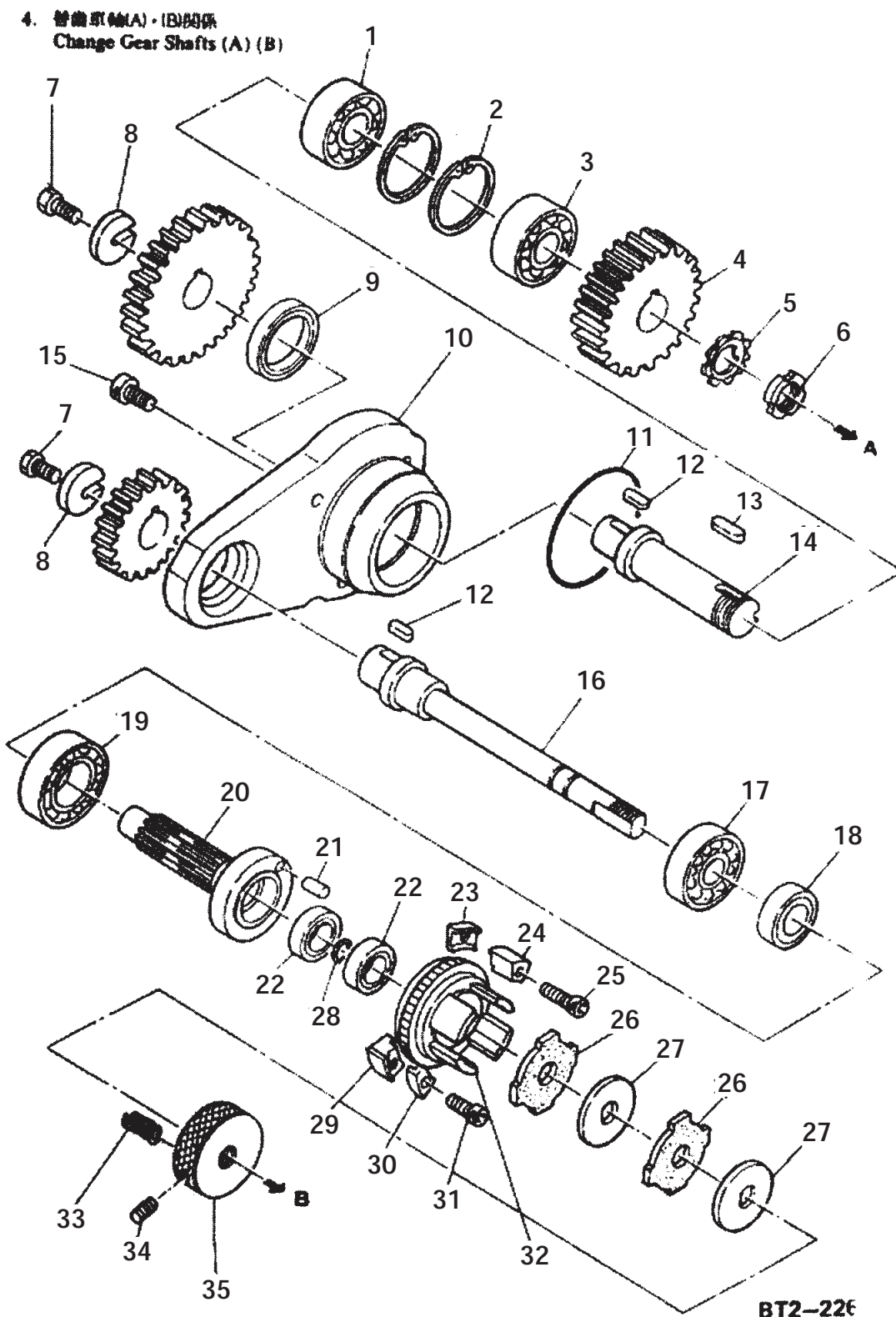
機構名:主軸送り関係

参照no	部品コード	品名	個数	備 考
1	018081631	アナボルト 8X16	1	
2	611252001	サラバネオサエ BTR2	1	
3	611251001	サラバネ DB-30L	1	
4	611249001	マサツウケ BTR2	2	
5	611250000	マサツイタ BTR2	2	
6	601446000	オイレスメタル 18X24X25	1	
7	611248000	ドリブンプーリ BTR2	1	
8	073050000	ジクウケナット AN05	1	
9	074050030	ジクウケザガネ AW05	1	
10	076205600	タマジクウケ 6205VV	3	
11	018061631	アナボルト 6X16	3	
12	602034000	ローレットピン 8X29	2	
13	609196000	ウォームジクウケホルダー	1	
14	609145001	ウォームジクギヤ BT7	1	
15	601429001	キー 5X10	2	
16/1	611247001	ウォームジク BTR2	1	
16/2	611276001	ウォームジク BTR2L	1	左ネジ用
17	607535001	キー 7X7X26	1	

機種名:BT2-226

機構区分:4

機構名:替歯車軸(A)(B)関係



機種名:BT2-226

機構区分:4

機構名:替歯車軸(A)(B)関係

参照no	部品コード	品名	個数	備 考
1	076204600	タマジクウケ 6204VV	1	
2	048470242	トメワアナヨウ C47	2	
3	076204000	タマジクウケ 6204	1	
4/1	609495000	ウオームホイール BT7A	1	
4/2	609499000	ウオームホイール BT7AL 左ネジ用	1	
5	074040030	ジクウケザガネ AW04	1	
6	073040000	ジクウケナット AN04	1	
7	017061202	ボルト 6X12	2	
8	600574001	Cガタ ワシャ	2	
9	601478000	オイルシール VB25476	1	
10	609123001	Aジクベアリングケース 7	1	
11	081100770	Oリング G100	1	
12	602614001	キー 7X10	2	
13	601429001	キー 5X10	1	
14	609158001	カエハグルマジクA BT7	1	
15	018061231	アナボルト 6X12	3	
16	609378001	カエハグルマジクB BT7	1	
17	076204600	タマジクウケ 6204VV	1	
18	076004000	タマジクウケ 6004	1	
19	076006400	タマジクウケ 6006DD	1	
20	609377001	ピニオン BT7-1	1	
21	609381001	ストレートピン 8X15	1	
22	076002600	タマジクウケ 6002VV	2	
23	611255001	ドッグ A BTR2 移動用	1	
24	611256001	ドッグ B BTR2 移動用	1	
25	018082531	アナボルト 8X25 移動用	1	
26	609361000	クラッチバンソト BT7-2	2	
27	609318001	マサツイタオサエA BT7 8	2	
28	048150142	トメワジクヨウ C15	1	
29	611258001	ドッグ D BTR2 固定用	1	
30	611257001	ドッグ C BTR2 固定用	1	
31	018081631	アナボルト 8X16 固定用	1	

機種名:BT2-226

機構区分:4

機構名:替歯車軸(A)(B)関係

参照no	部品コード	品名	個数	備 考
32	611253001	クラッチウケ BTR2	1	
33	609461001	コイルバネ 2.6X19	3	
34	012502031	アナトメネジ 5X20 ヒラ	1	
35	609383001	スプリングウケヨコ BT7	1	

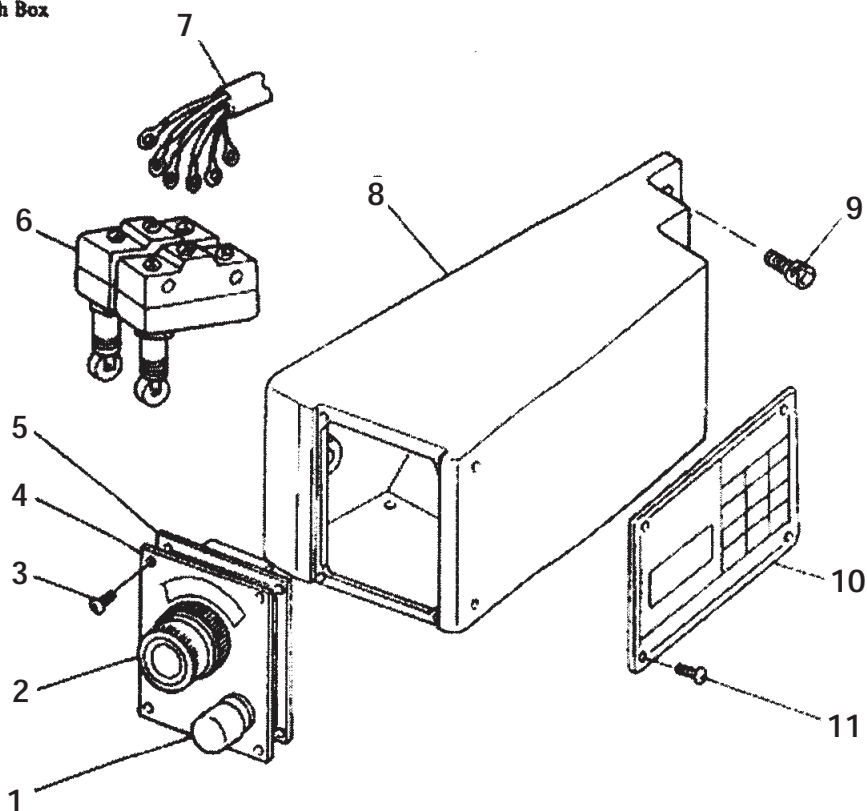
機種名:BT2-226

機構区分:5

機構名:電装品関係スイッチボックス

5. 電装品関係
スイッチボックス
Electric Parts

Switch Box



機種名:BT2-226

機構区分:5

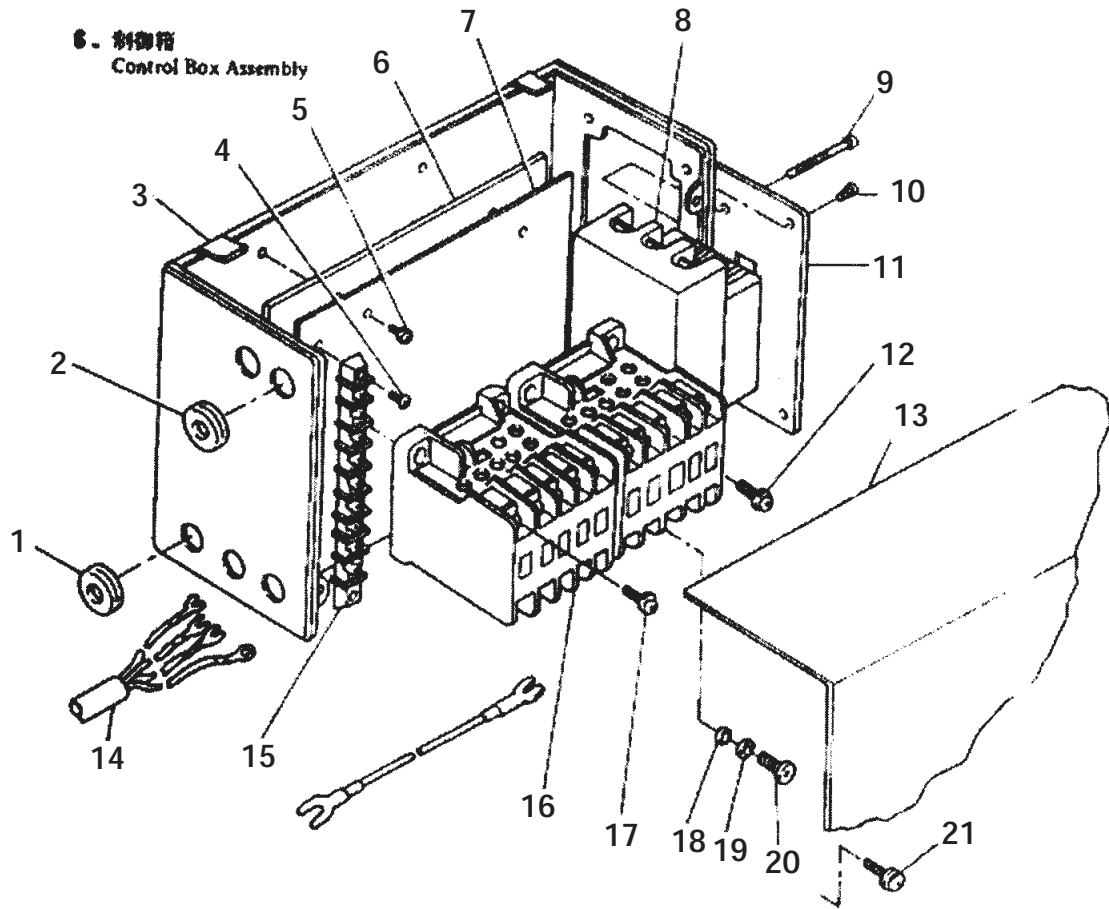
機構名:電装品関係スイッチボックス

参照no	部品コード	品名	個数	備・欄
1	611089000	スイッチAB512177	1	手動戻し用
2	611088001	スイッチAH25S6G10	1	起動用
3	002400805	+ナベネジ 4X8	4	
4	611229001	スイッチメイバン 216	1	
5	611234000	スイッチメイバンシール 1	1	
6	611090000	リミットBZ2RQ18T4J	2	ストローク調整用
7	611091001	6Pコード BTR クミ	1	
8	611242002	スイッチボックス BTR2-2	1	
9	018061231	アナボルト 6X12	3	
10	611262001	シャメイメイバン 226	1	
11	609092001	ネジピョウ N0.0X3.2	4	

機種名:BT2-226

機構区分:6

機構名:制御箱



機種名:BT2-226
 機構名:制御箱

機構区分:6

参照no	部品コード	品名	個数	備 欄
6-4	602370001	+ナベネジ 3X12Wツキ	2	
6-13	604542001	セイギョハコフタ	1	
6-12	602379001	+ナベネジ 6X10 セムス	2	
6-11	604685001	カザリイタ BT	1	
6-10	002400605	+ナベネジ 4X6	4	
6-9	002303505	+ナベネジ 3X35	2	
6-17	602394001	+ナベネジ 4X16SWツキ	4	
6-7	604544001	リレーパネル BT	1	
6-1	606190001	ブッシング 452S-8	2	
6-14	611061001	3ソウコード BTR クミ	1	
6-5	602373001	+ナベネジ 4X10Sツキ	3	
6-21	602372001	+ナベネジ 4X8Wツキ	2	
6-3	604541001	セイギョハコ	1	
6-2	606516001	ブッシング 452S-11	3	
6	611105001	セイギョハコ BTR2 クミ	1	
6-8	604979004	ブレーカMB30-CS6	1	
6-16	606848020	リレー SC1 コホキユウ20クミ	2	
6-15	604546001	9Pタンシダイ	1	*1 セット品有 12-1参照
6-18	602746000	ヒラザガネチュウ 4 トク	1	
6-19	028040243	バネザガネ 2-4	1	
6-20	002401060	+ナベネジ 4X10 ドウ	1	
6-6	604545001	カラーフォーム 145X145	1	

ブラザー小型工作機 機構別部品一覧

V.050308

機種名:

機構区分:12

機構名: 替ギヤ

参照no	部品コード	品名
標準品	694443001	替ギヤ(ピッチ:P0.7) (BT2-225-226・BT7・BT71・BT8・BT81)
標準品	694444001	替ギヤ(ピッチ:P0.8) (BT2-225-226・BT7・BT71・BT8・BT81)
標準品	694445001	替ギヤ(ピッチ:P1.0) (BT2-225-226・BT7・BT71・BT8・BT81)
標準品	694446001	替ギヤ(ピッチ:P1.25) (BT2-225-226・BT7・BT71・BT8・BT81)
標準品	694447001	替ギヤ(ピッチ:P1.5) (BT2-225-226・BT7・BT71・BT8・BT81)
標準品	694448001	替ギヤ(ピッチ:P1.75) (BT2-225-226・BT7・BT71・BT8・BT81)
標準品	694449001	替ギヤ(ピッチ:P2.0) (BT2-225-226・BT7・BT71・BT8・BT81)
標準品	694450001	替ギヤ(ピッチ:P2.5) (BT2-225-226・BT7・BT71・BT8・BT81)
標準品	694451001	替ギヤ(ピッチ:P3.0) (BT2-225-226・BT7・BT71・BT8・BT81)
標準品	694452001	替ギヤ(ピッチ:P3.5) (BT2-225-226・BT7・BT71・BT8・BT81)
標準品	694453001	替ギヤ(山/インチ:8山) (BT2-225-226・BT7・BT71・BT8・BT81)
標準品	694454001	替ギヤ(山/インチ:9山) (BT2-225-226・BT7・BT71・BT8・BT81)
標準品	694455001	替ギヤ(山/インチ:10山) (BT2-225-226・BT7・BT71・BT8・BT81)
標準品	694456001	替ギヤ(山/インチ:11山) (BT2-225-226・BT7・BT71・BT8・BT81)
標準品	694457001	替ギヤ(山/インチ:12山) (BT2-225-226・BT7・BT71・BT8・BT81)
標準品	694458001	替ギヤ(山/インチ:13山) (BT2-225-226・BT7・BT71・BT8・BT81)
標準品	694459001	替ギヤ(山/インチ:14山) (BT2-225-226・BT7・BT71・BT8・BT81)
標準品	694460001	替ギヤ(山/インチ:16山) (BT2-225-226・BT7・BT71・BT8・BT81)
標準品	694461001	替ギヤ(山/インチ:18山) (BT2-225-226・BT7・BT71・BT8・BT81)
標準品	694462001	替ギヤ(山/インチ:19山) (BT2-225-226・BT7・BT71・BT8・BT81)
標準品	694463001	替ギヤ(山/インチ:20山) (BT2-225-226・BT7・BT71・BT8・BT81)
標準品	694464001	替ギヤ(山/インチ:24山) (BT2-225-226・BT7・BT71・BT8・BT81)
標準品	694465001	替ギヤ(山/インチ:28山) (BT2-225-226・BT7・BT71・BT8・BT81)

個数

備・欄

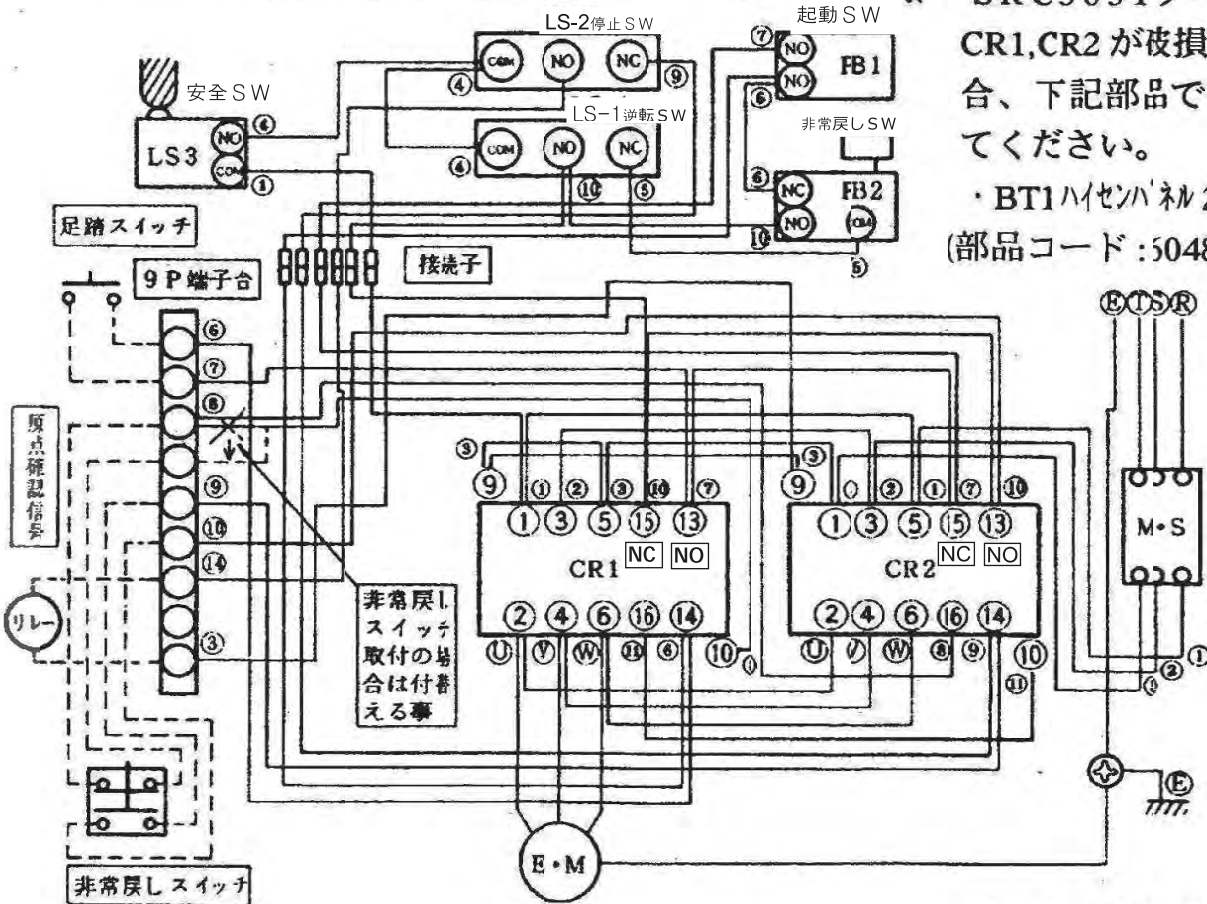
BT2	- 2 2 5	2 2 6
BT7	- 3 2 1	3 2 2
BT8	- 3 3 1	3 3 2
BT71	- 5 2 1	5 2 2
BT81	- 5 3 1	5 3 2

共通

① CR1,CR2がSRC3631タイプの場合

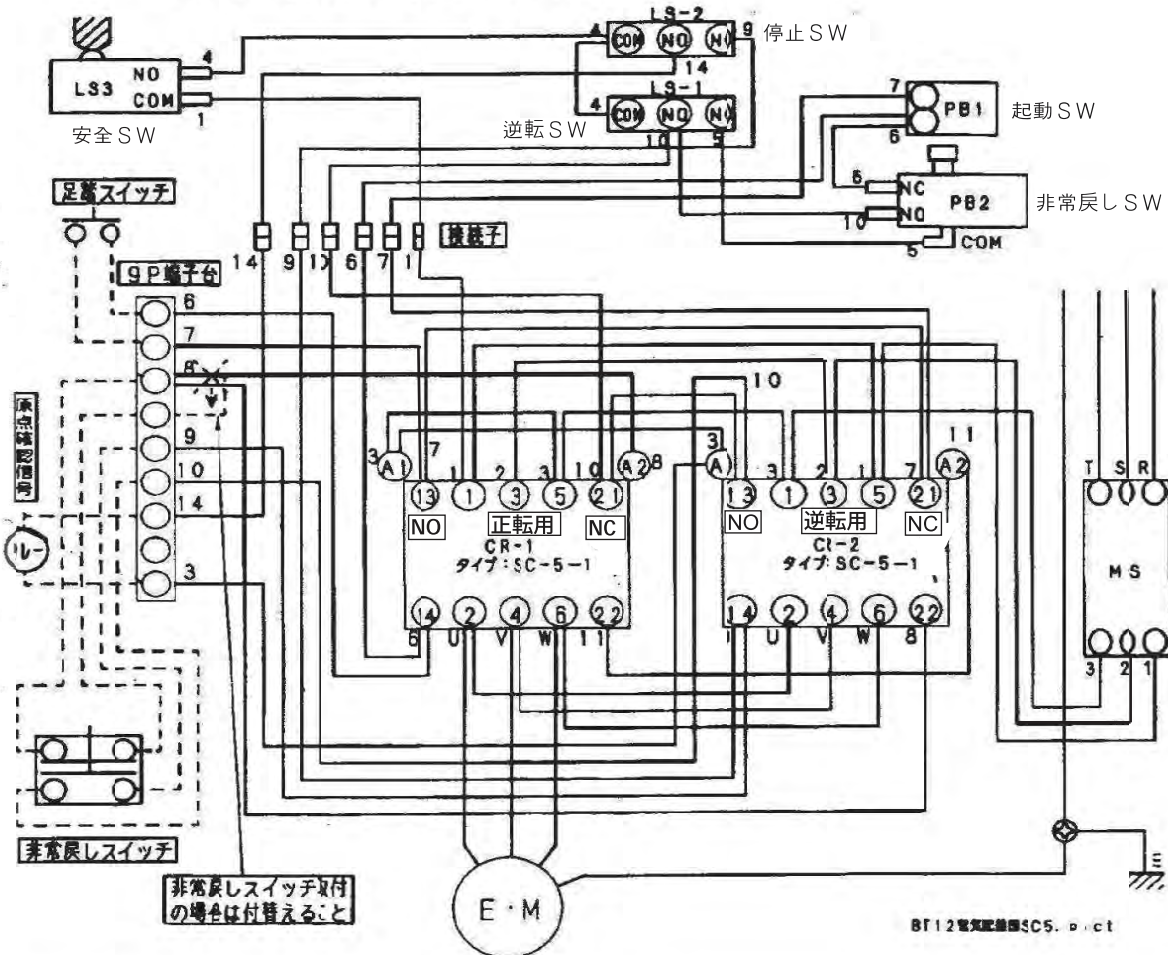
※ SRC3631タイプの
CR1,CR2が破損した場合、
下記部品で交換し
てください。

・BT1ハイゼンバネ 20ミ
(部品コード:504899)20)



BT1, 2 電気配線図 pic1

② CR1,CR2がSC-5-1タイプの場合



BT12電気配線図SC5. pic1