

箇所の確認

BT3-231/BT3-232用 モータプーリの確認

対象機種： BT3-231/BT3-232

BT3-231/232 1980年生産中止した古い機械です。

三菱製モーターの軸径変更に伴い、モータプーリーが2種類
有ります。

602973000 モータプーリ(旧) BT3

穴径24パイ キー溝 7

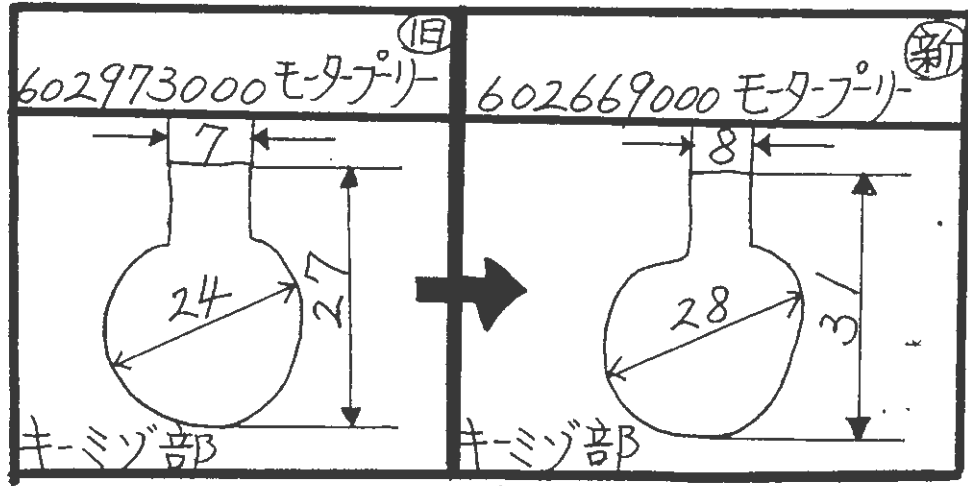
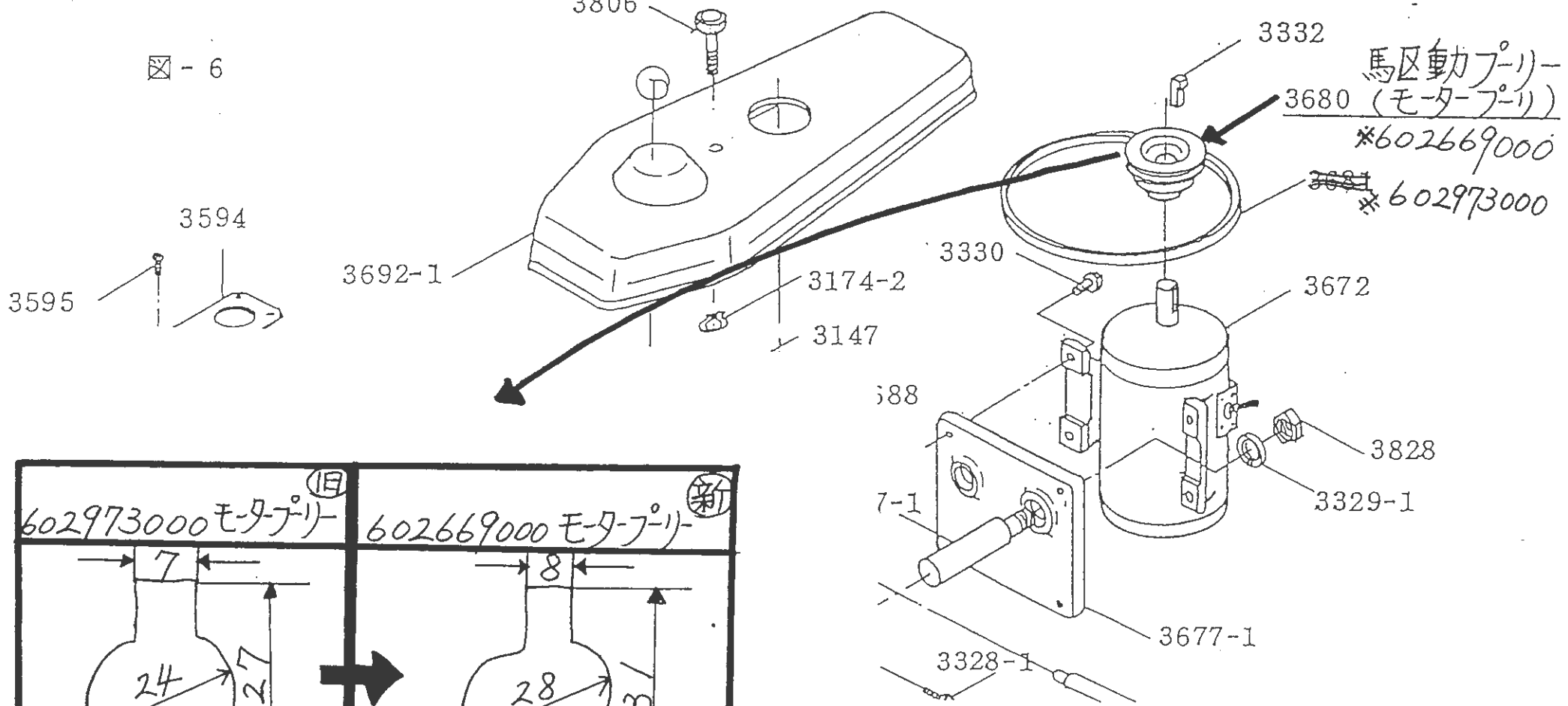
602669000 モータプーリ (新)BT3

穴径28パイ キー溝 8

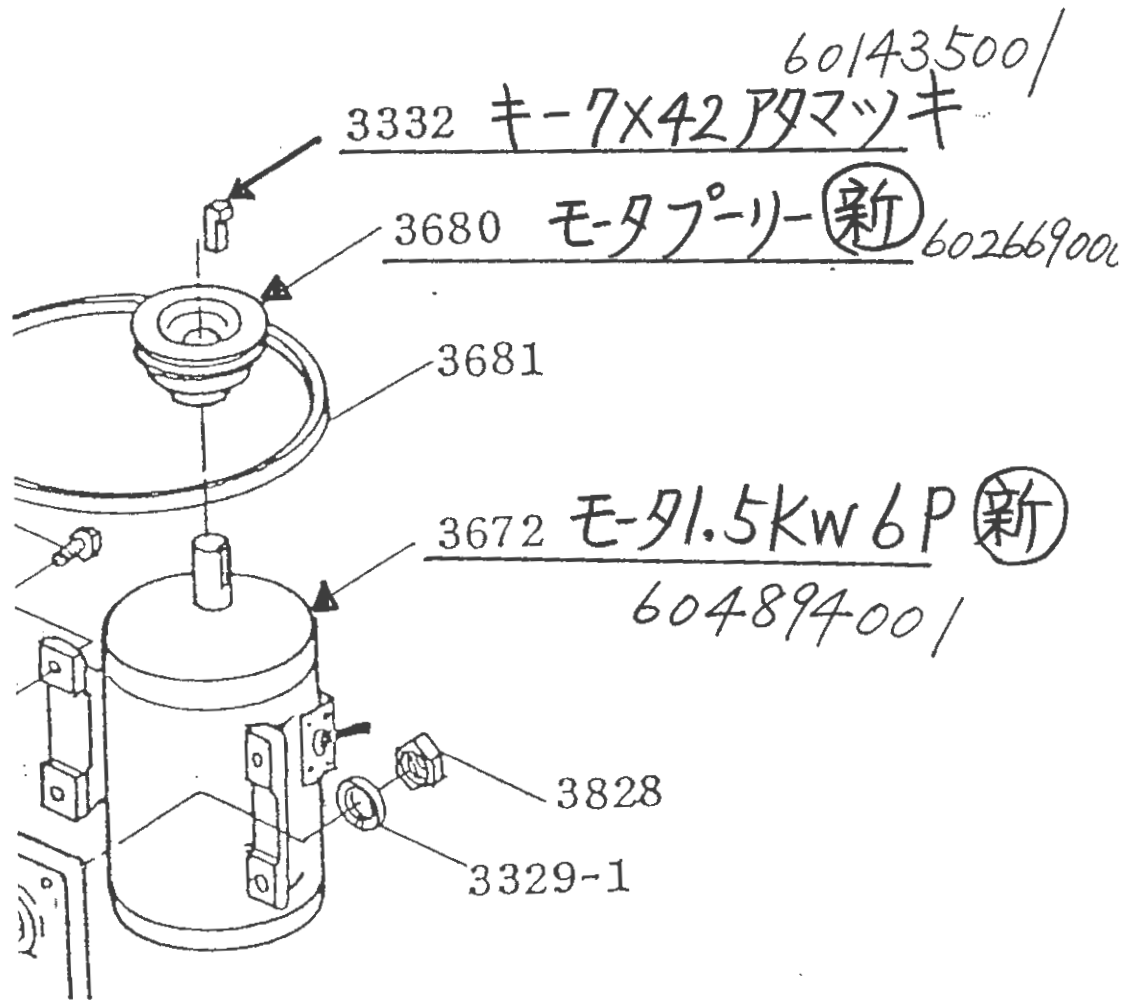
ご注文の場合、モーター軸径を測って新・旧確認願います。

604894001 モータ1.5KW6Pは、在庫なく、製作不可です。

(2) - 1 本体・本体外装とテーブルおよび上下送り関係



モーター軸の変更によりモーター交換の場合はモータープーリー(新)も交換する必要があります BT3-23/ 232



BT3-231
232