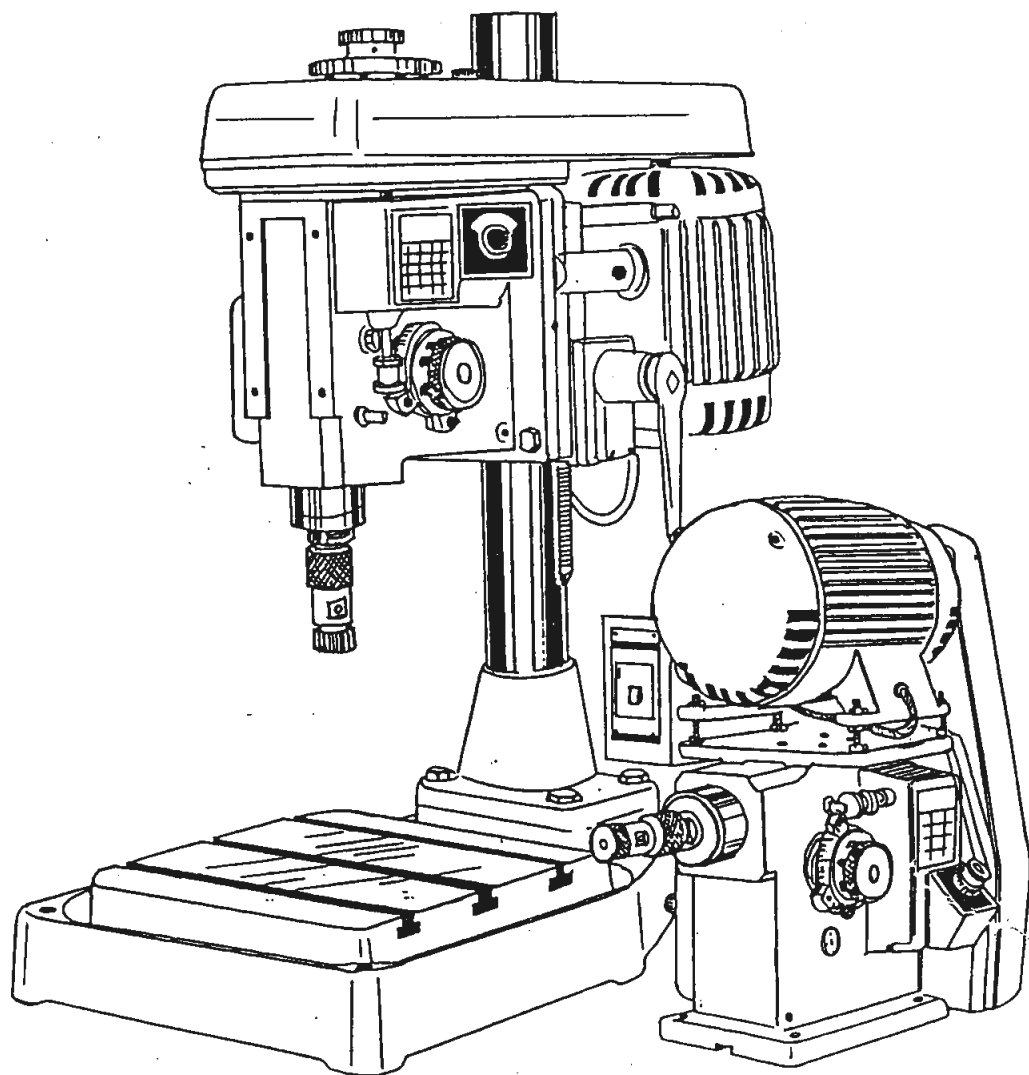


brother

Hi-Tap

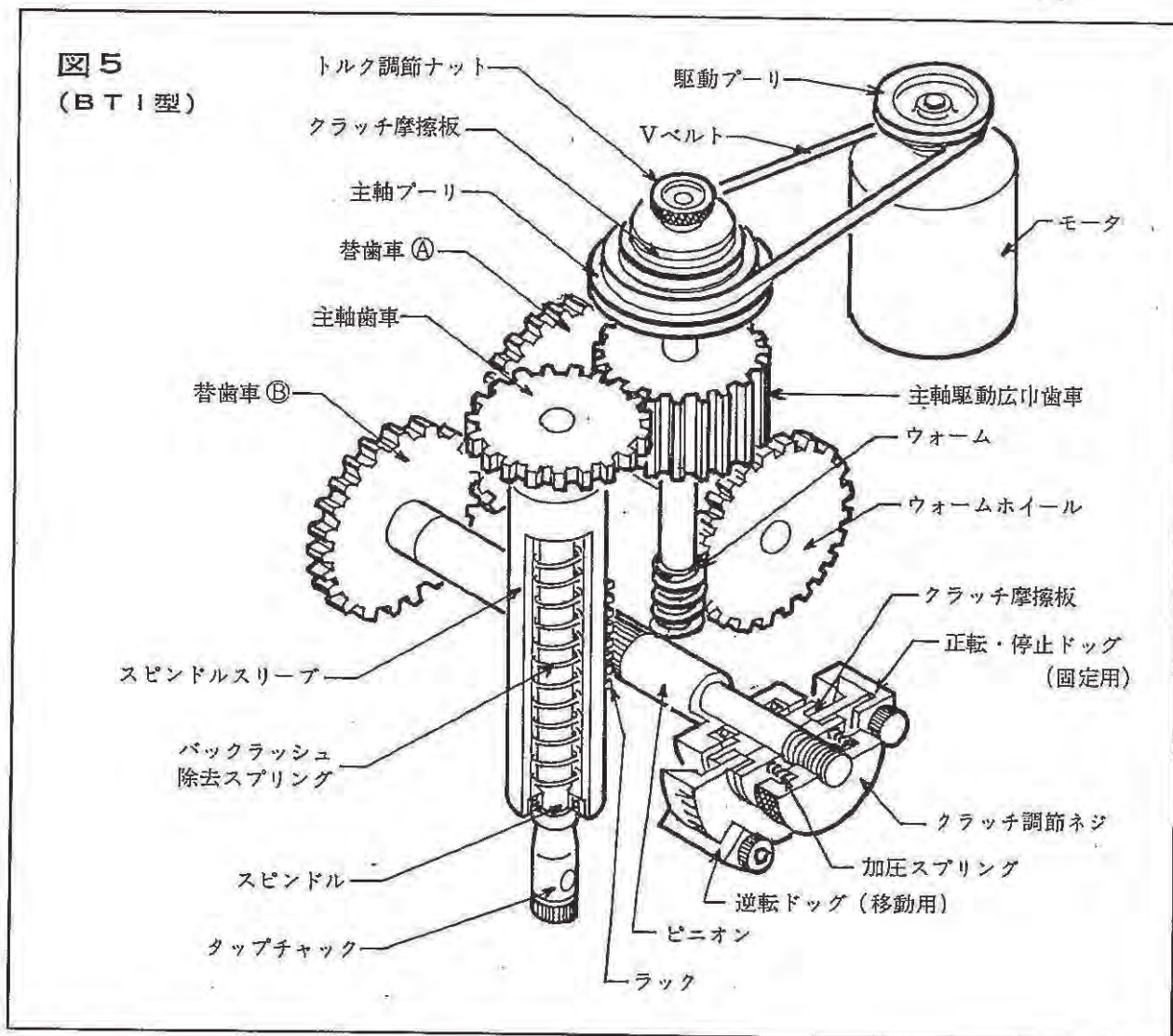
BT3-231 豎型
BT3-232 橫型



3. 機 構

BT1-203
BT2-223
BT3-231

BT1型、BT2型共、図5のように、きわめてシンプルな機構になっています。



※ BT2型は、ドッグの機構が、図15のようになっています。(7頁参照)

(1) バックラッシュの除法

送り系統のバックラッシュは、バックラッシュ除法スプリングにより取りのぞかれます。正・逆転時のバックラッシュは、主軸駆動歯車と主軸歯車を、精密に歯研することにより、無視出来るほど、少なくしてあります。

(2) ストロークの調整

ストロークの調整は、逆転ドッグの移動によりおこないます。

(4-(4)項参照)

(3) 主軸駆動クラッチ (タップ折れ防止装置)

主軸駆動クラッチは、図6のようになっています。タップに過大なトルクがかかった時、このクラッチが滑り、タップの折損を防ぎます。

機種名:BT3-231,232

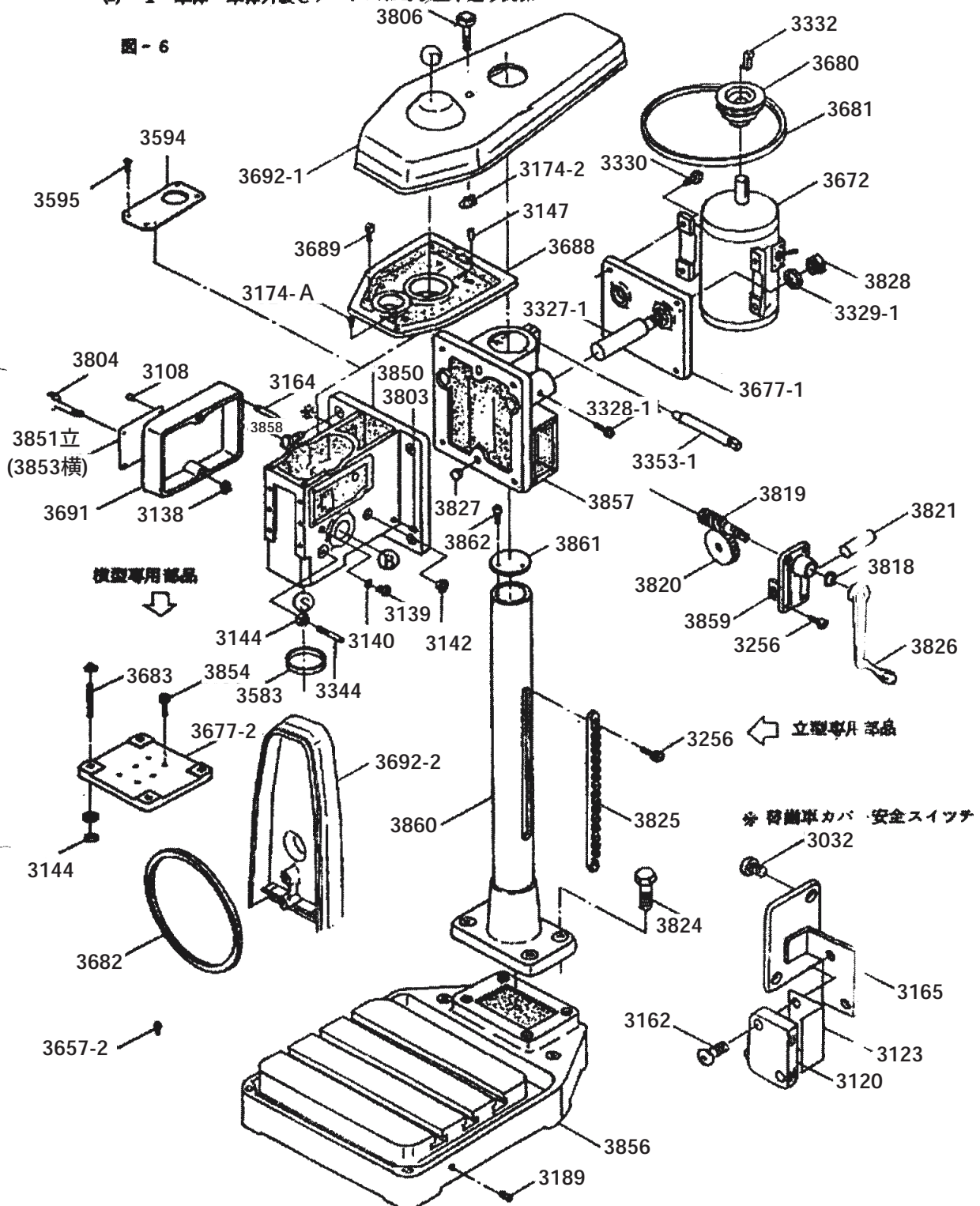
機構区分:1-1

機構名:本体・本体外装関係とテーブル及上下送り関係①②③

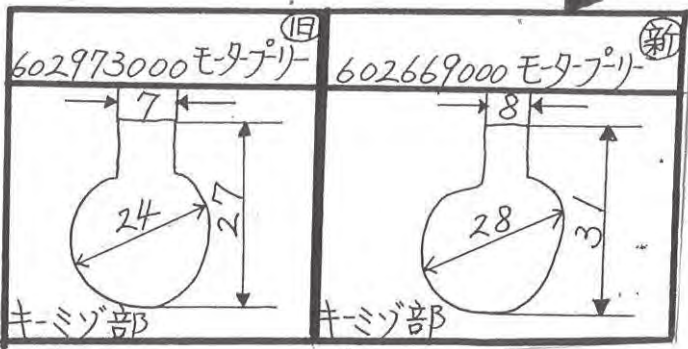
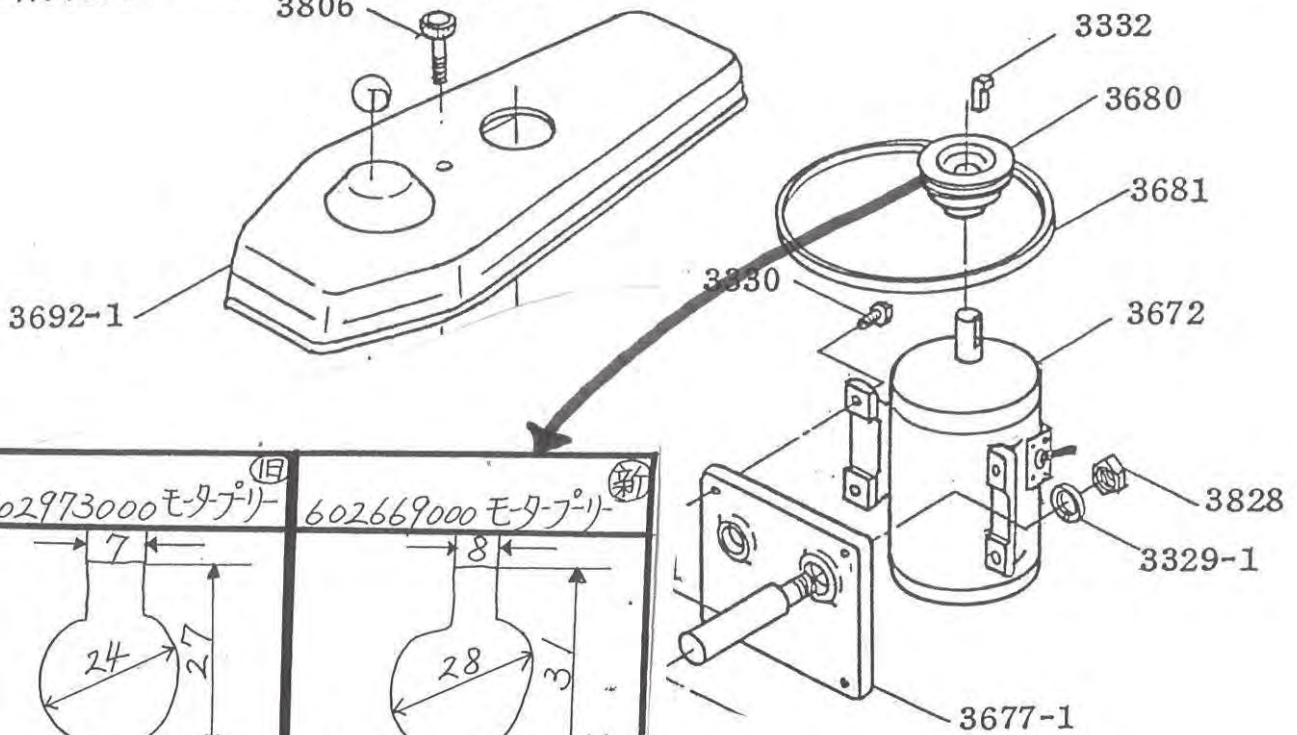
(2) 部品図

(2)-1 本体・本体外装とテーブルおよび上下送り関係

図-6



本・本体外装とテーブルおよび上下送り関係
 3806



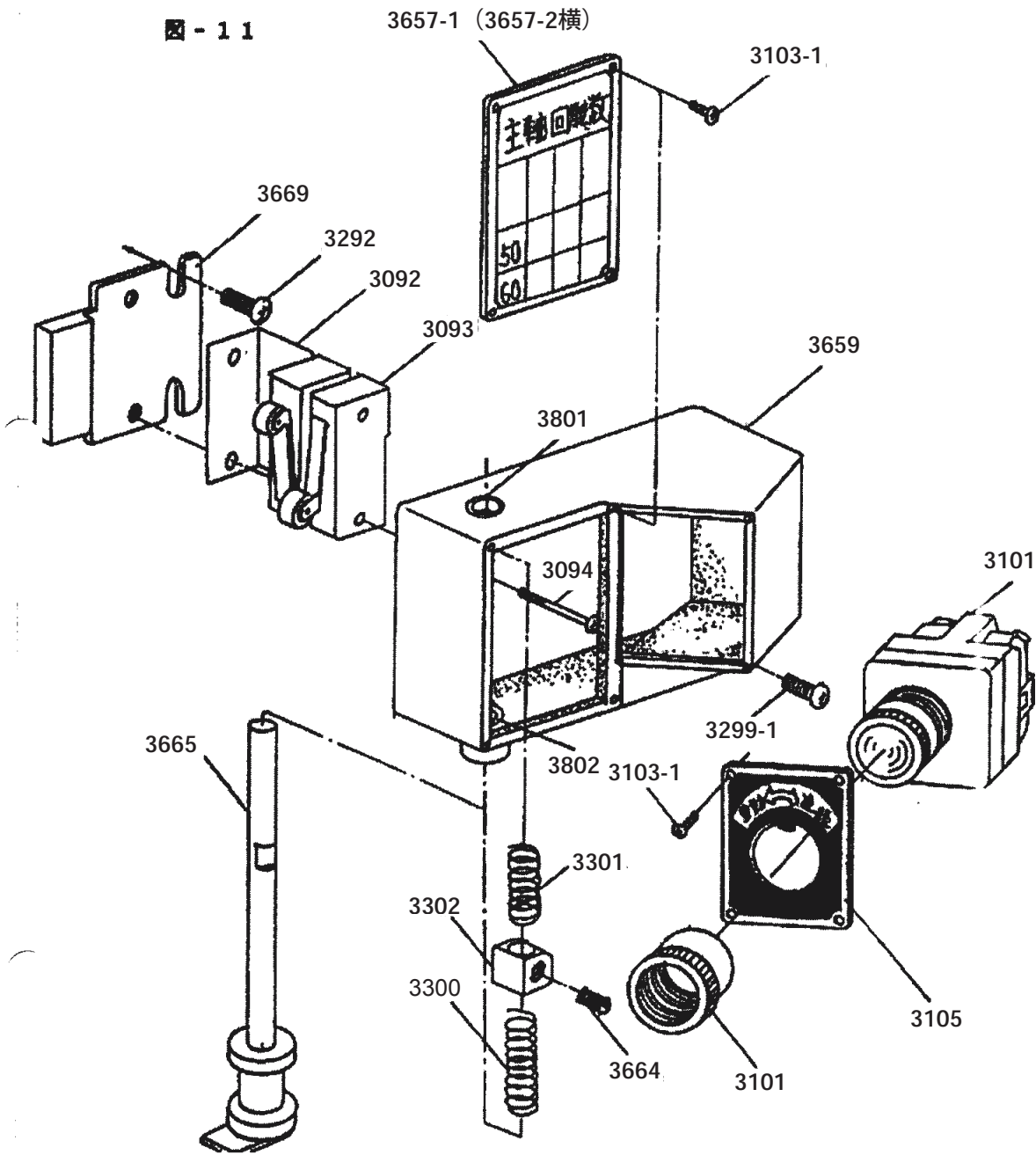
機種名:BT3-231,232

機構区分:1-2

機構名:本体・本体外装関係とテーブル及上下送り関係③(スイッチボックス)

(2)-4 スイッチボックス

図-11



機種名:BT3-231,232

機構区分:1-1

機構名:本体・本体外装関係とテーブル及上下送り関係①②③

参照no	部品コード	品名	個数	備 考
3094	223360001	+ナベネジ 4X40セムス	2	
3103-1	002300605	+ナベネジ 3X6	4	
3105	602079001	スイッチプレート	1	
3108	200353002	ネジ鉸FKS	4	
3138	601375001	止め輪軸用 C6	2	
3139	602200000	オイルフタ 黒	1	
3140	600822001	シール板	1	
3142	601387001	オイルポット VA ヒノマル	1	
3144	021100302	ナット3種 10	1	
3147	600816001	ストレートピン 6X23.5	2	
3174-2	048100142	止め輪軸用 C10	1	
3174-A	600812001	カバー位置決めネジ	1	
3292	002502005	+ナベネジ 5X20	2	231用
3299-1	022081605	+ナベネジ 8X16	3	
3300	602411001	コイルバネ 1.4X47A	1	
3301	602412001	コイルバネ 1.2X27B	1	
3302	602405001	スイッチドッグ	1	
3344	602408001	ストッパネジ	1	
3657-1	602879001	R・P・Mプレート BT3 立	1	231用
3657-2	602771001	R・P・Mプレート BT3 横	1	232用
3659	602403002	スイッチボックス	1	
3664	011061212	トメネジ 6X12	1	
3665	602871001	アクチエータ BT3	1	
3669	602407002	スイッチシート	1	
3688	602875001	ヘッドプレート	1	
3689	018125531	穴ボルト 12X55	4	
3691	602874001	ギヤカバー BT3	1	
3692-1	602943001	プーリーカバー BT3 立	1	231用
3692-2	602944001	プーリーカバー BT3 横	1	232用
3801	601472000	オイルスMetal 10X14X12	1	
3802	601473000	オイルスMetal 10X14X18	1	
3803	607328001	穴プラグ PT1/4	1	

機種名:BT3-231,232

機構区分:1-1

機構名: 本体・本体外装関係とテーブル及上下送り関係①②③

参照no	部品コード	品名	個数	備 考
3804	611410001	ギヤカバー締めネジ 50クミ	2	
3806	602742001	プーリーカバー締めネジ 3	1	
3811	602323001	注意指示フィルム1	1	
3812	602188001	注意指示フィルム2	1	
3850	602870001	本体BT3	1	
3851	602880001	HI-TAPプレート 231	1	231用
3852	602775001	カバー位置決めネジ 横	1	232用
3853	602772001	HI-TAPプレート3 横	1	232用
3189	605458001	穴プラグ PT3/8	1	
3256	018081831	穴ボルト 8X18	6	
3353-1	609167001	クランプボルト BT7	2	
3818	606414001	E形止め輪 ETWI-15 (軸用)	1	
3819	602482000	ハンドルウオーム軸	1	
3820	602484001	ヘリカルウオームホイールUD2	1	
3821	606887000	ウオームホイール軸#2	1	
3824	017185002	ボルト 18X50	4	
3825	602769000	ラック M2X367	1	
3826	602110005	ハンドル#2 組	1	
3827	602131001	ストレートピン 8X20	2	
3856	-	テーブル BT3	1	231用
3857	-	本体ブラケット BT3	1	231用
3858	017144002	ボルト 14X40	4	231用
3859	602969001	ウオーム軸受箱#3	1	231用
3860	-	コラム BT3	1	231用
3861	605569001	支柱フタ	1	231用
3862	002060805	+ナベネジ 6X8	3	231用
3144	021100302	ナット3種 10	12	
3327-1	602972001	モータブラケットバー BT3	2	
3328-1	017101602	ボルト 10X16	2	
3329-1	028180242	バネ座金 2-18	2	
3330	017103002	ボルト 10X30	4	
3332	601435001	キー 7X42 頭付1.5kw 6P	1	

機種名:BT3-231,232

機構区分:1-1

機構名: 本体・本体外装関係とテーブル及上下送り関係①②③

参照no	部品コード	品名	個数	備考欄
3672	604894001	モータ	1	
				旧 SB-E B
3677-1	-	モータベース BT3 立	1	231用
3677-2	-	モータベース BT3 横	1	232用
3680	602669000	モータプーリー(新) BT3	1	※旧有り 7-1参照
3681	082205990	VベルトA59	1	231用
3682	082203890	VベルトA38	1	232用
3683	602773001	スタッドボルト 10X100	4	232用
3828	021180302	ナット3種 18	2	
3854	018102522	穴ボルト 10X25	4	232用
3032	002400805	+ナベネジ 4X8	2	
3120	606810000	スイッチAH76504	1	カバーSW
3123	606573001	0.8絶縁紙	1	
3162	002301605	+ナベネジ 3X16	2	
3164	602314001	カバースイッチ押し棒	1	
3165	602315001	カバースイッチ取付板	1	
3813	673521000	カバースイッチ(組)	1	

*3032.3120.3162.3164.3165がセット

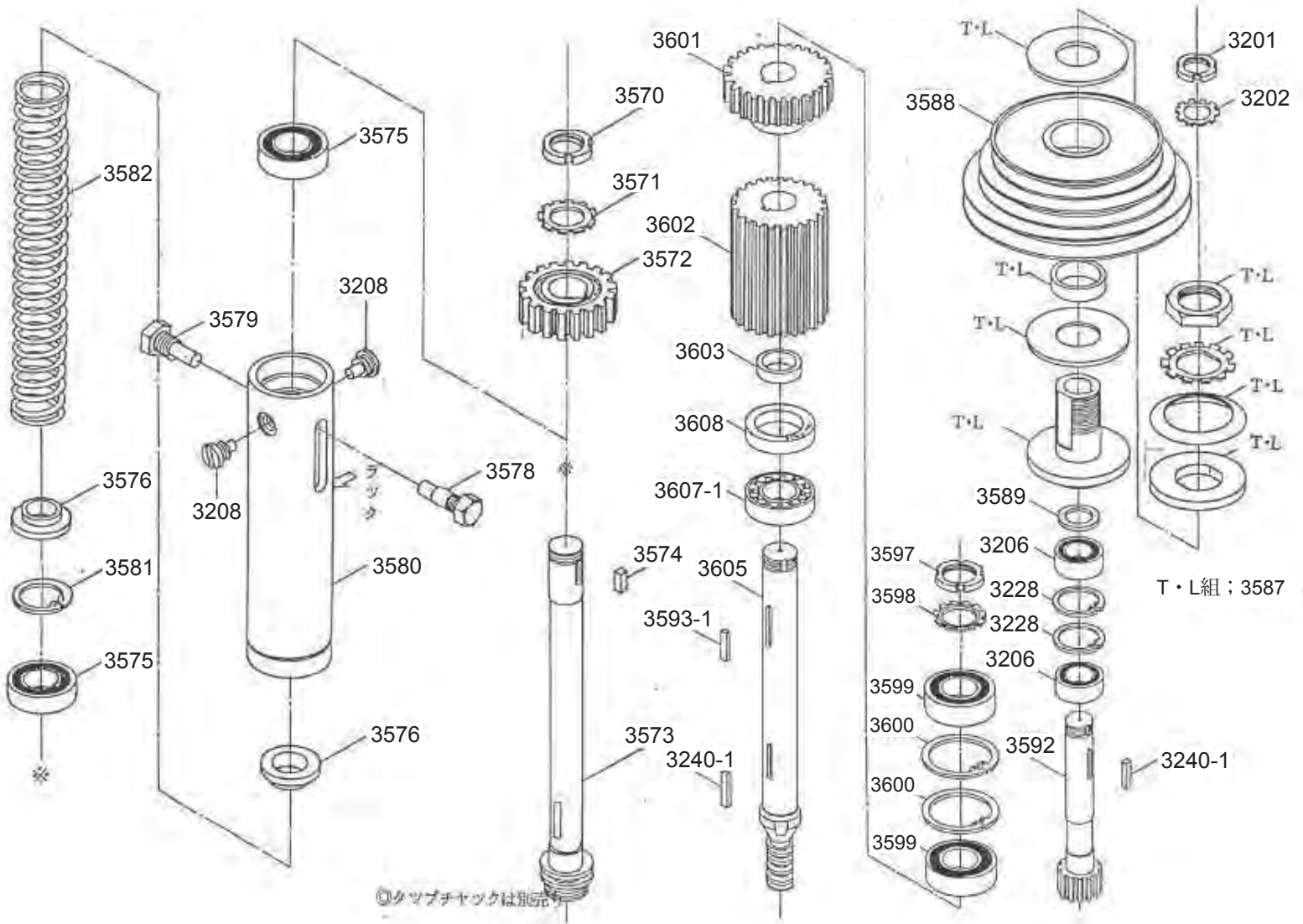
ブラザー小型工作機 機構別部品一覧

V.050308

機種名: BT3-231, 232

機構区分: 2

機構名: 主軸送り関係・主軸関係



機種名:BT3-231,232

機構区分:2

機構名:主軸送り関係・主軸関係

参照no	部品コード	品名	個数	備欄
3208	602027000	段ネジ M12	2	
3570	073070000	軸受ナット AN07	1	
3571	074070030	軸受座金 AW07	1	
3572	602883001	スピンドルギヤ BT3	1	
3573	602882001	スピンドル BT3	1	
3574	602884001	キー 10X18	1	
3575	076207600	玉軸受 6207VV	2	
3576	602887000	スプリングカラー	2	
3580	602881001	クイル BT3	1	
3581	048560242	止メ輪穴用 C56	1	
3582	602888001	コイルバネ 4.5X445	1	
3583	602885000	オイルシール VB851108	1	
3578	602872001	スプリング押エボルト1	1	
3579	602873001	スプリング押エボルト2	1	
3201	073050000	軸受ナット AN05	1	
3202	074050030	軸受座金 AW05	1	
3206	076205600	玉軸受 6205VV	2	
3228	048520242	止メ輪穴用 C52	2	
3240-1	607535001	キー 7X7X26	2	
3587-1~8	602890000	トルクリミッタ組 TL350-1	1	
3588	602889000	ドリブンプーリ BT3	1	
3589	602892001	座金 25	1	
3592	602891001	軸付ハスバ歯車	1	
3593-1	602785001	キー 7X7X33	1	
3594	602896001	グリースフタ	1	
3595	002400605	+ナベネジ 4X6	4	
3597	073060000	軸受ナット AN06	1	
3598	074060030	軸受座金 AW06	1	
3599	076206600	玉軸受 6206VV	2	
3600	048620242	止メ輪穴用 C62	2	
3601	602894001	ハスバ歯車	1	
3602	602897001	ウォーム軸ギヤ BT3	1	

機種名:BT3-231,232

機構区分:2

機構名:主軸送り関係・主軸関係

参照no	部品コード	品名	個数	備 考
3603	602898001	カラー2 BT3	1	
3605	602893001	ウォーム軸	1	
3607-1	079020600	コロ軸受 Nu206	1	
3608	602899000	オイルシール SB406211	1	

機種名: BT3-231, 232

機構区分: 3

機構名: A軸関係・B軸関係

- (2)-3-1 替歯車B軸部
- (2)-3-2 替歯車A軸部

図-9

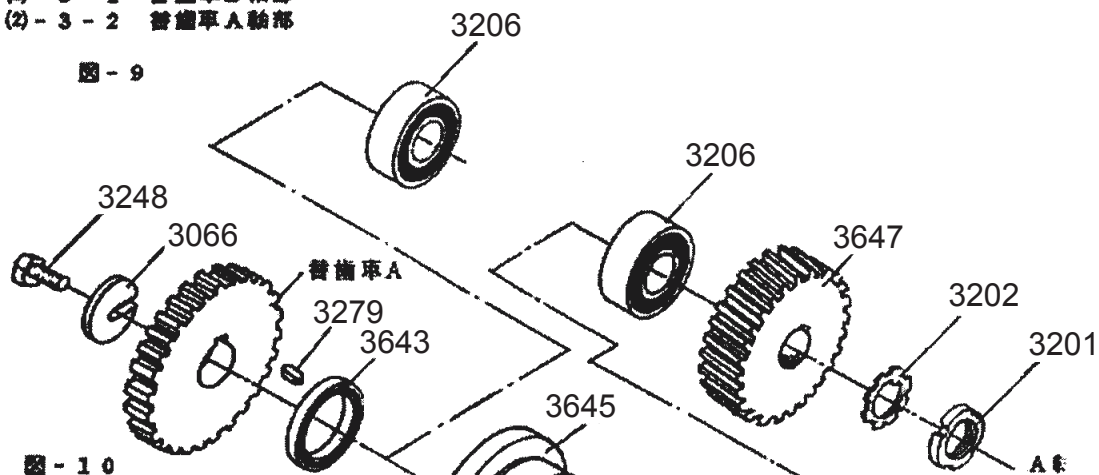
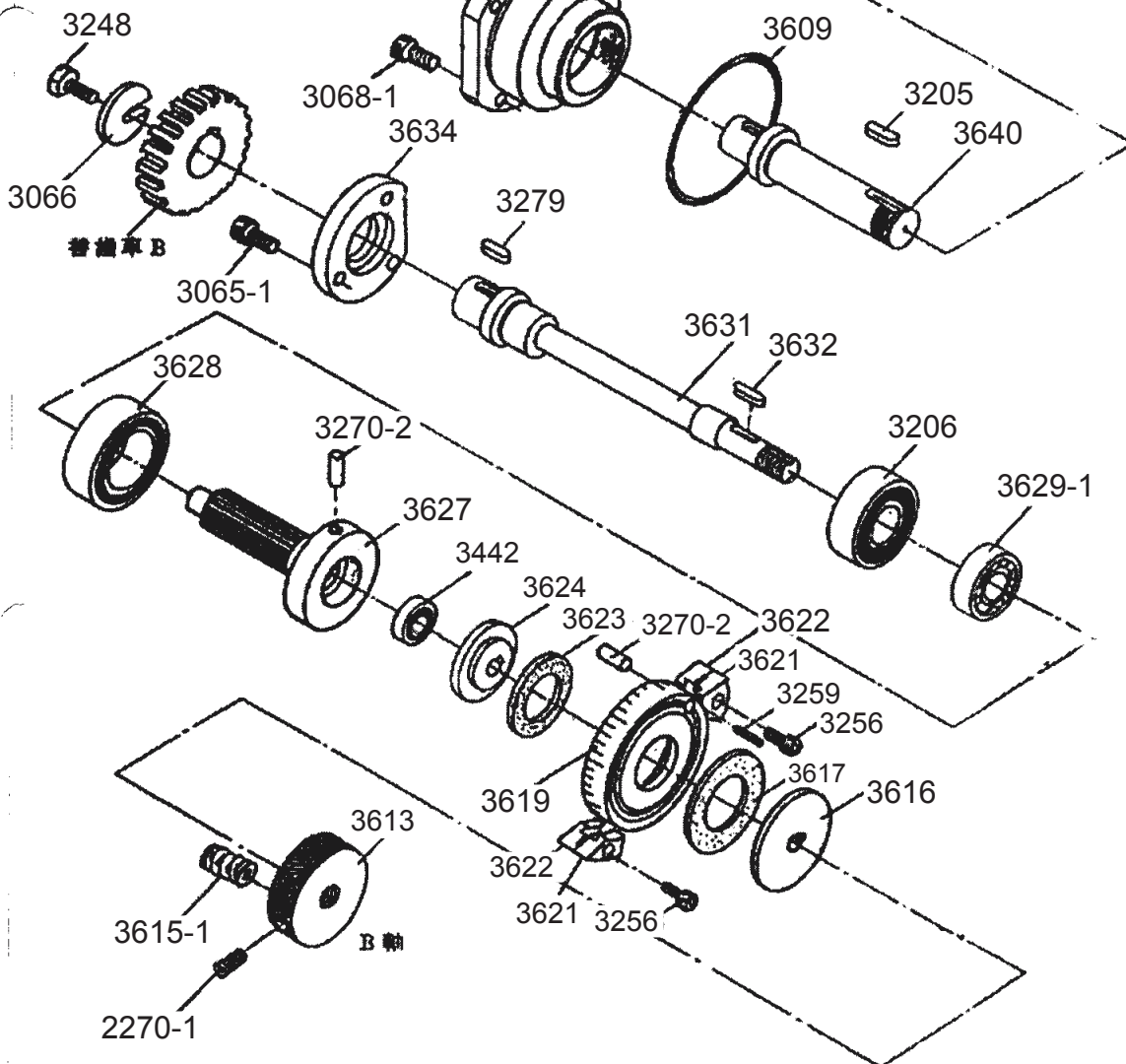


図-10



機種名:BT3-231,232

機構区分:3

機構名:A軸関係・B軸関係

参照no	部品コード	品名	個数	備欄
2270-1	011502012	止メネジ 5X20 ヒラ	1	
3066	600574001	C形 ワッシャ	1	
3068-1	018061231	アナボルト6×12	3	
3206	076205600	玉軸受 6205VV	1	
3248	017061602	ボルト 6X16	1	
3256	018081831	穴ボルト 8X18	2	
3259	047401847	スプリングピン 4X18	1	
3270-2	602573001	棒状コロ 8X25	2	
3279	602614001	キー 7X10	1	
3442	076003600	玉軸受 6003VV	1	
3613	602783001	スプリング受けナット3	1	
3615-1	602782001	コイルバネ 2.9X28.5	4	
3616	602912001	摩擦板B押工	1	
3617	602913000	摩擦板B BT3	1	
3619	602914001	目盛板 BT3	1	
3621	602915001	ドッグ A	2	
3622	602916001	ドッグ B	2	
3623	602910000	摩擦板A BT3	1	
3624	602909001	摩擦板A押工	1	
3627	602907001	ピニオン BT3	1	
3628	076007600	玉軸受 6007VV	1	
3629-1	076005000	玉軸受 6005	1	
3631	602906001	替歯車軸B 3	1	
3632	602911001	キー 5X5X21	1	
3634	602905000	B軸受押工 BT3	1	
3066	600574001	C形 ワッシャ	1	
3068-1	018061231	アナボルト6×12	3	
3201	073050000	軸受ナット AN05	1	
3202	074050030	軸受座金 AW05	1	
3205	601428001	キー 7X14	1	
3206	076205600	玉軸受 6205VV	2	
3248	017061602	ボルト 6X16	1	

機種名:BT3-231,232

機構区分:3

機構名:A軸関係・B軸関係

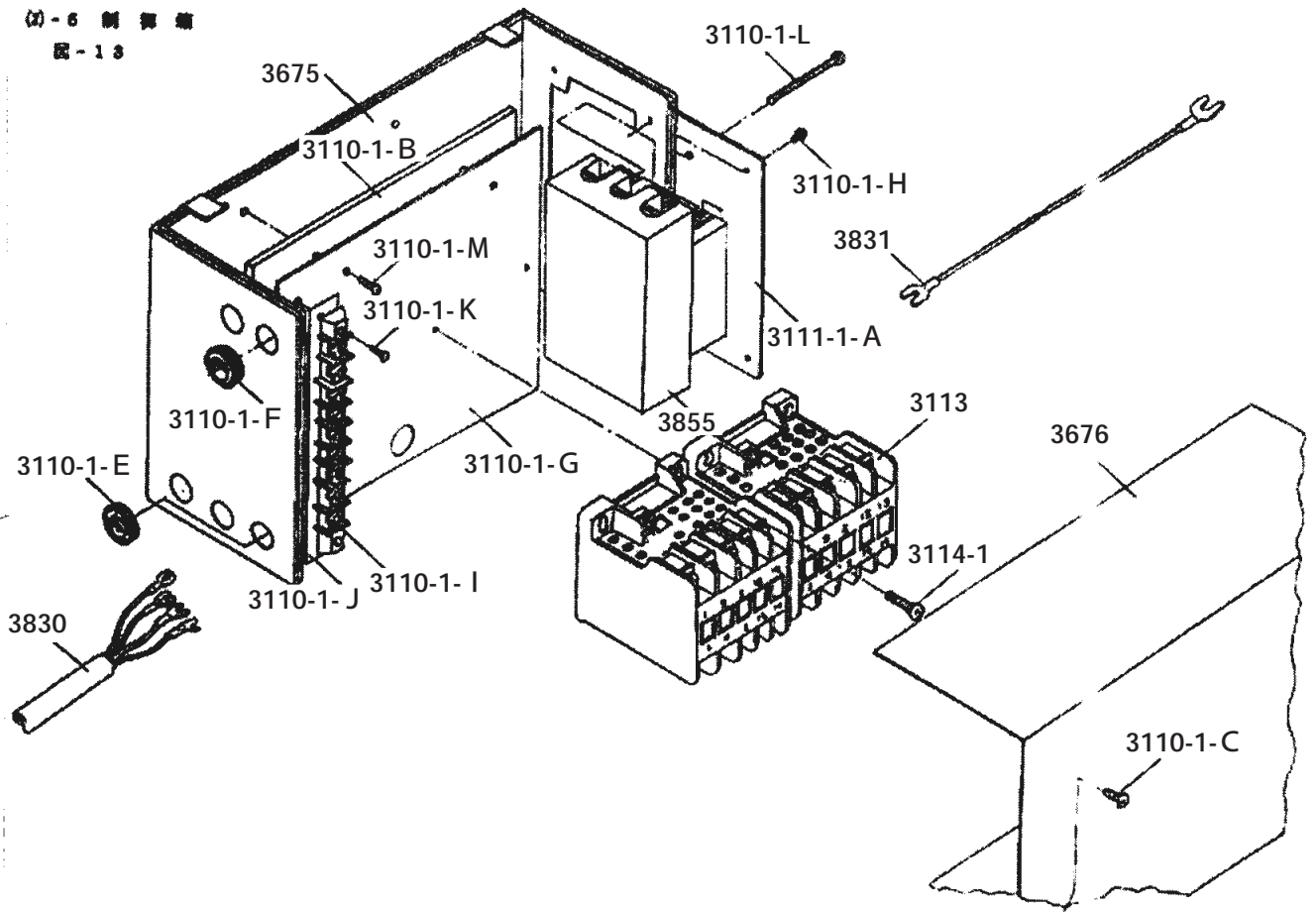
参照no	部品コード	品名	個数	備注欄
3279	602614001	キー 7X10	1	
3609	081095870	Oリング S95	1	
3640	602901001	替歯車軸A 3	1	
3643	602904000	オイルシール VB32525	1	
3645	602900000	A軸ベアリングケース	1	
3647	602902000	ウォームホイール	1	

機種名:BT3-231,232

機構区分: 4

機構名:電装品関係(制御箱)

図-6 制御箱
図-13



機種名:BT3-231,232

機構区分:4

機構名:電装品関係(制御箱)

参照no	部品コード	品名	個数	備考欄
3092	606522000	絶縁紙 51X50	1	
3093	606521000	Micスイッチ BZ2RW822-J ストローク調整用	2	
3101	615960000	インターロックスイッチ BT	1	
3110-1-B	604545001	カラーフォーム 145X145	1	
3110-1-C	602372001	+ナベネジ 4X8W付	2	
3110-1-D	602379001	+ナベネジ 6X10S付	2	
3110-1-E	606190001	ブッシング 452S-8	2	
3110-1-F	606516001	ブッシング 452S-11	3	
3110-1-G	604544001	リレーパネルBT	1	
3110-1-H	002400605	+ナベネジ 4X6	4	
3110-1-I	604546001	9P端子台	1	
3110-1-J	604547001	絶縁紙 20X120	1	
3110-1-K	602370001	+ナベネジ 3X12W付	2	
3110-1-L	002303505	+ナベネジ 3X35	2	
3110-1-M	602373001	+ナベネジ 4X10S付	3	
3110-1-P	002401060	+ナベネジ 4X10 ドウ	1	
3111-1-A	604685001	飾り板 BT	1	
3113	606848020	リレーSC1コホキュウ 20クミ *セット品有 11-1参照	2	
3114-1	602394001	+ナベネジ 4X16SW付	4	
3673	604586001	制御箱 BT3 (組)	1	
3675	604541002	制御箱	1	
3676	604542002	制御箱フタ	1	
3776	213918001	コード止め金具#8	3	
3777	602746000	平座金中4特	1	
3830	606644001	キャブタイヤケーブル(組)	1	
3831	604577001	コード100黄色#13 組	1	
3855	604979006	モータブレーカ MB30-CS10	1	

ブラザー小型工作機 機構別部品一覧

120401

機種名:BT3-231,232

機構区分:7

機構名:替ギヤ

参照no	部品コード	品名
標準品	694262001	替ギヤ(ピッチ:P1.5)
標準品	694263001	替ギヤ(ピッチ:P1.75)
標準品	694264001	替ギヤ(ピッチ:P2.0)
標準品	694265001	替ギヤ(ピッチ:P2.5)
標準品	694266001	替ギヤ(ピッチ:P3.0)
標準品	694267001	替ギヤ(ピッチ:P3.5)
標準品	694280001	替ギヤ(山/インチ:8山)
標準品	694279001	替ギヤ(山/インチ:9山)
標準品	694278001	替ギヤ(山/インチ:10山)
標準品	694277001	替ギヤ(山/インチ:11山)
標準品	694276001	替ギヤ(山/インチ:12山)
標準品	694275001	替ギヤ(山/インチ:14山)
標準品	694274001	替ギヤ(山/インチ:16山)
標準品	694272001	替ギヤ(山/インチ:19山)

BT3専用

※ 電磁接触器交換時の注意 ※

⚠ 危険

制御箱の中には高電圧部分があり、誤って触れると、大けがをしたり、死ぬおそれがある。



電気の保守・点検作業は、この機械の電気回路の知識があり、電気工事の資格をもった人間だけがおこなうこと。操作者は制御箱を開けないこと。機械の電源と一次側電源を切ってから、作業すること。

⚠ 警告

配線間違いをすると、電源投入時に機械が突然動き出すことがある。配線直後の運転は十分に注意すること。

※ 制御箱内に取付られている電磁接触器が「SC-5-1」の場合

- 現在の配線と同じになるように、現行の電磁接触器と新しいものを付け替える。

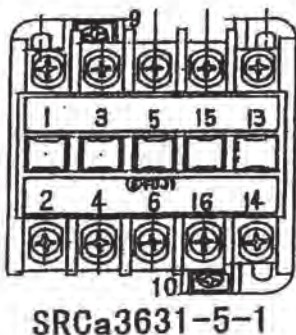
※ 制御箱内に取付られている電磁接触器が

「SRCa3631-5-1」の場合

- 新旧の電磁接触器の相違点を十分把握したうえで、交換してください。
- 弊社ハイタップシリーズへの交換には、誤配線の防止・交換作業の簡易化のため、配線済の電磁接触器2個と端子台がセットになった下記部品を使用することをおすすめします。

- ・ BT0 (263) ... 200V タイプ : BT0ハイタップ ね20ヶミ (604494020)
- ・ BT1 (215, 216) ... 200V タイプ : BT1ハイタップ ね20ヶミ (604899020)
- ・ BT2 (225, 226)
- ・ BT1 (203, 204) ... 200V タイプ : BT0ハイタップ ね2Eヶミ (604495020)
- ・ BT2 (223, 224)
- ・ BT3 (231, 232)

< 新旧の電磁接触器の相違点 >



① 端子台配置・番号(下記)が異なる。

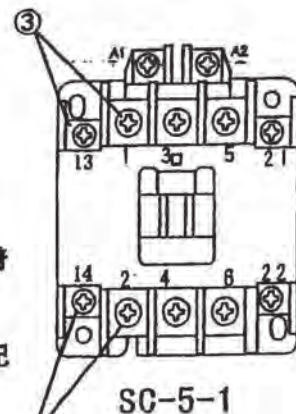
旧	SRCa3631-5-1	15	16	9	10
新	SC-5-1	21	22	A1	A2

② 主接点(1, 2, 3, 4, 5, 6)以外の接点の適応圧着端子がM4 → M3.5になる。

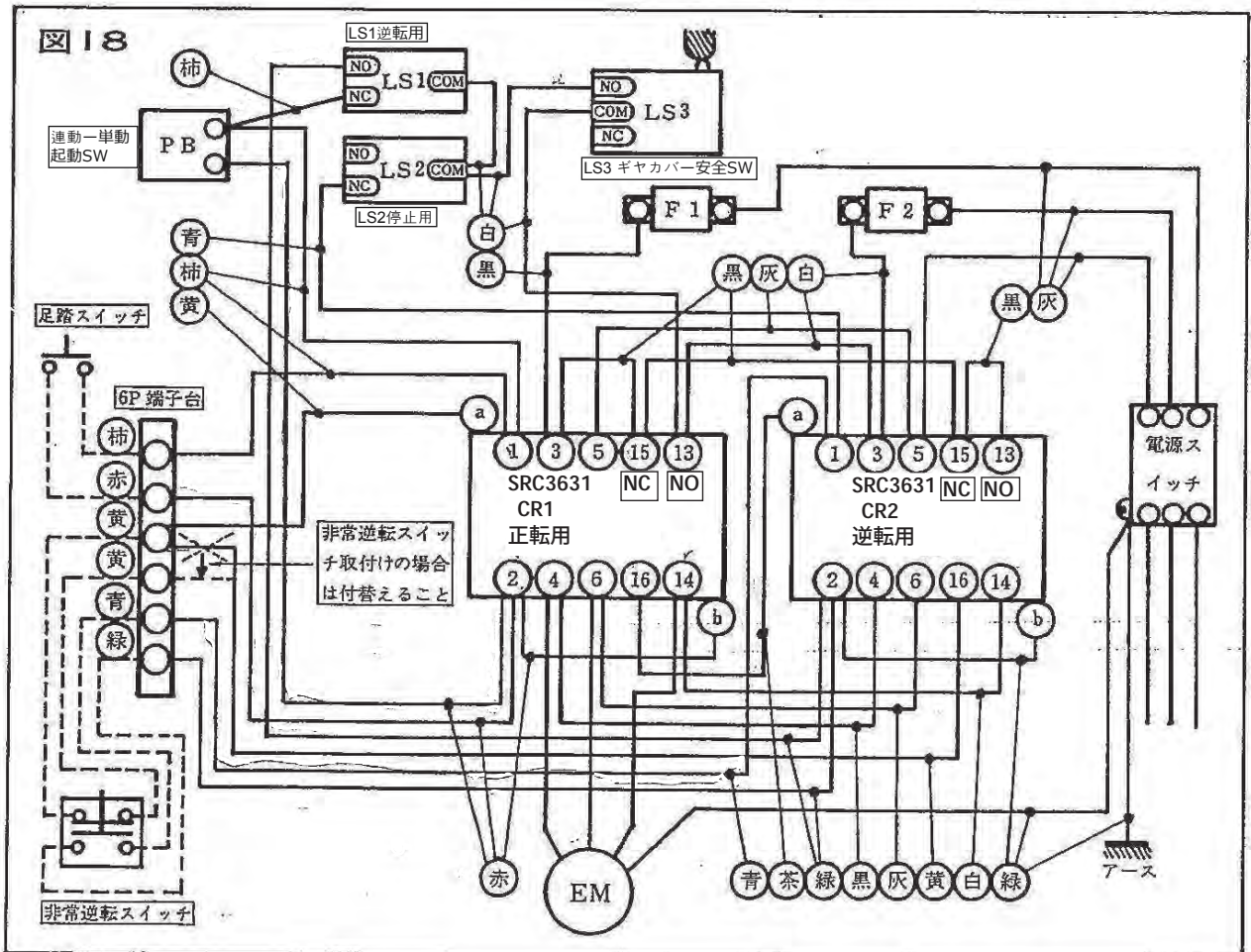
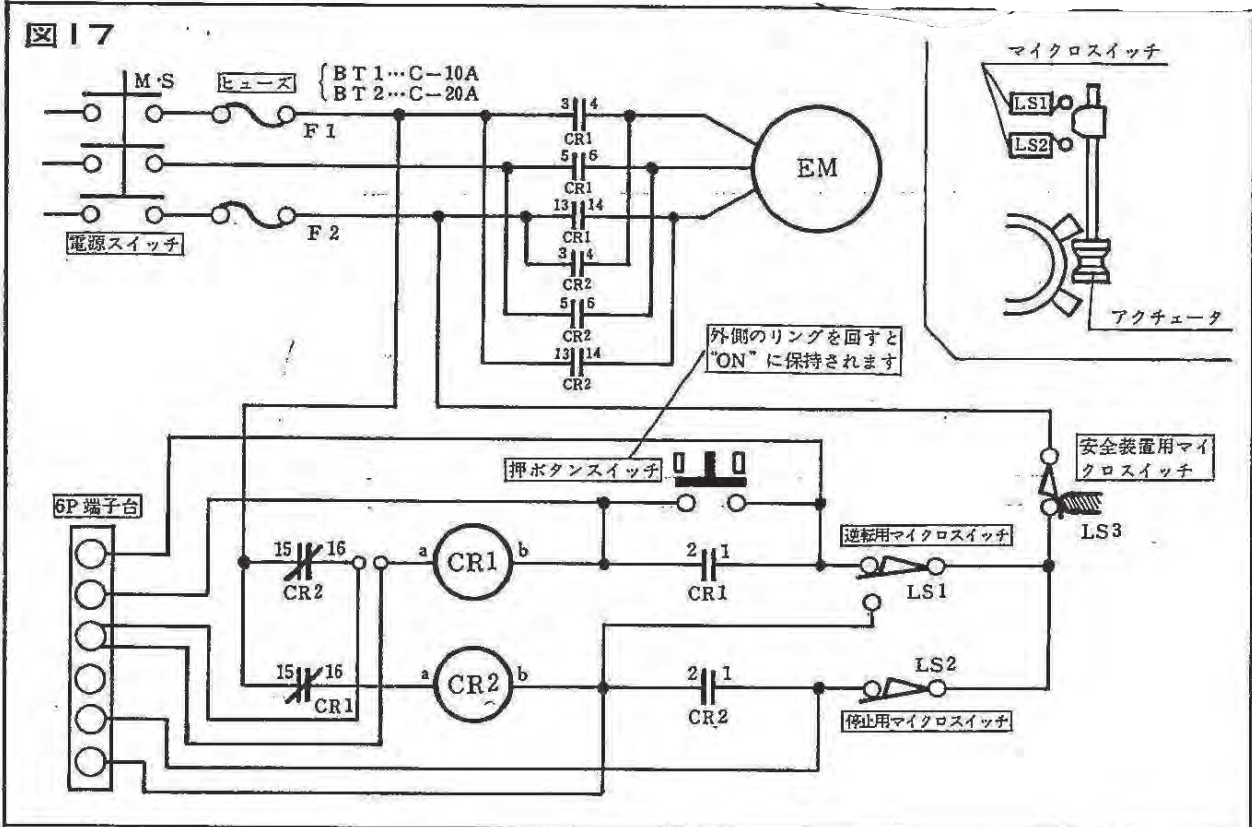
③ 補助接点の最大定格電流が下がるため、下記対象機種では必ず接点を入れ替える。

- ・ 入替必要機種 : BT0 (263), BT1 (203, 204)
- BT2 (223, 224), BT3 (231, 232)

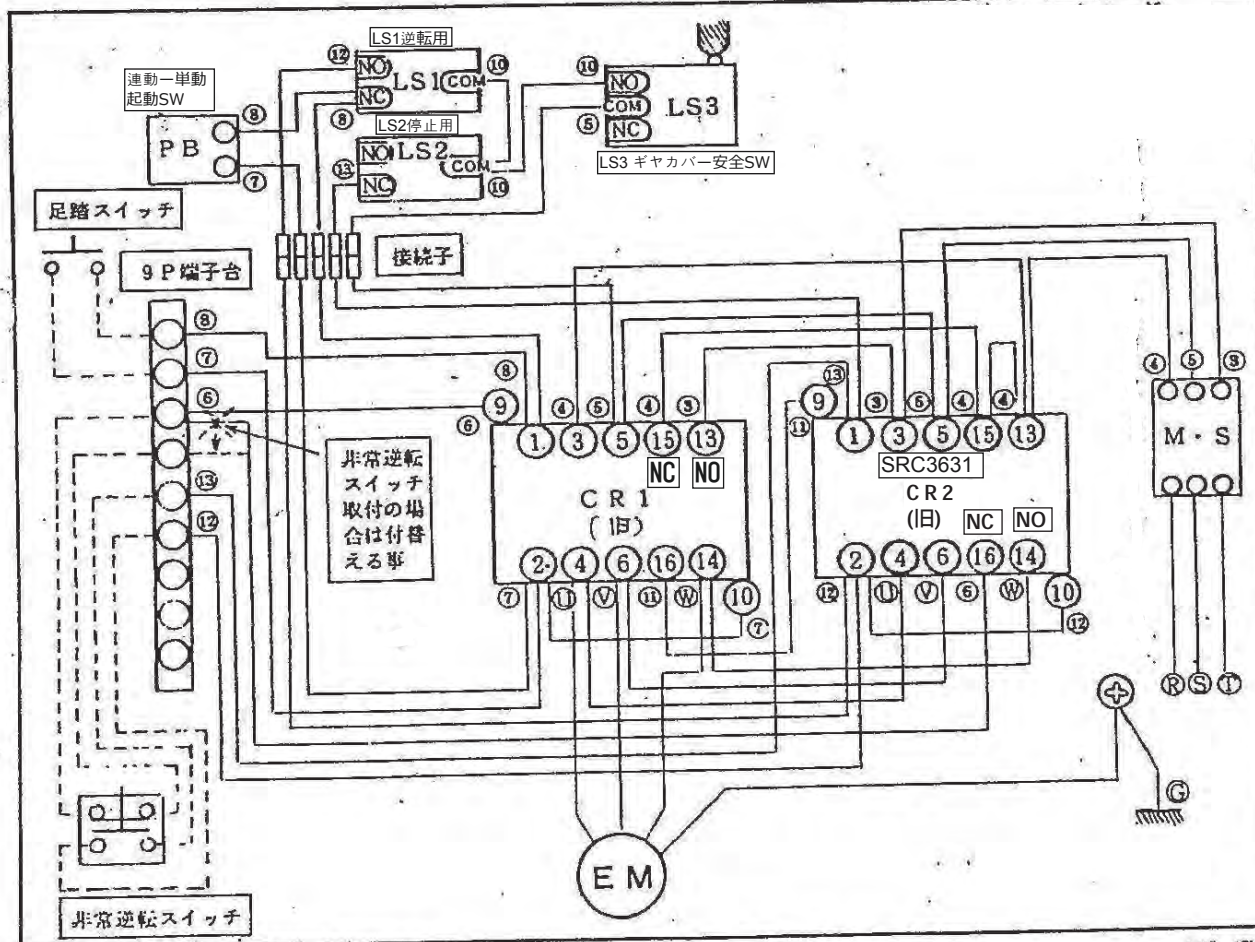
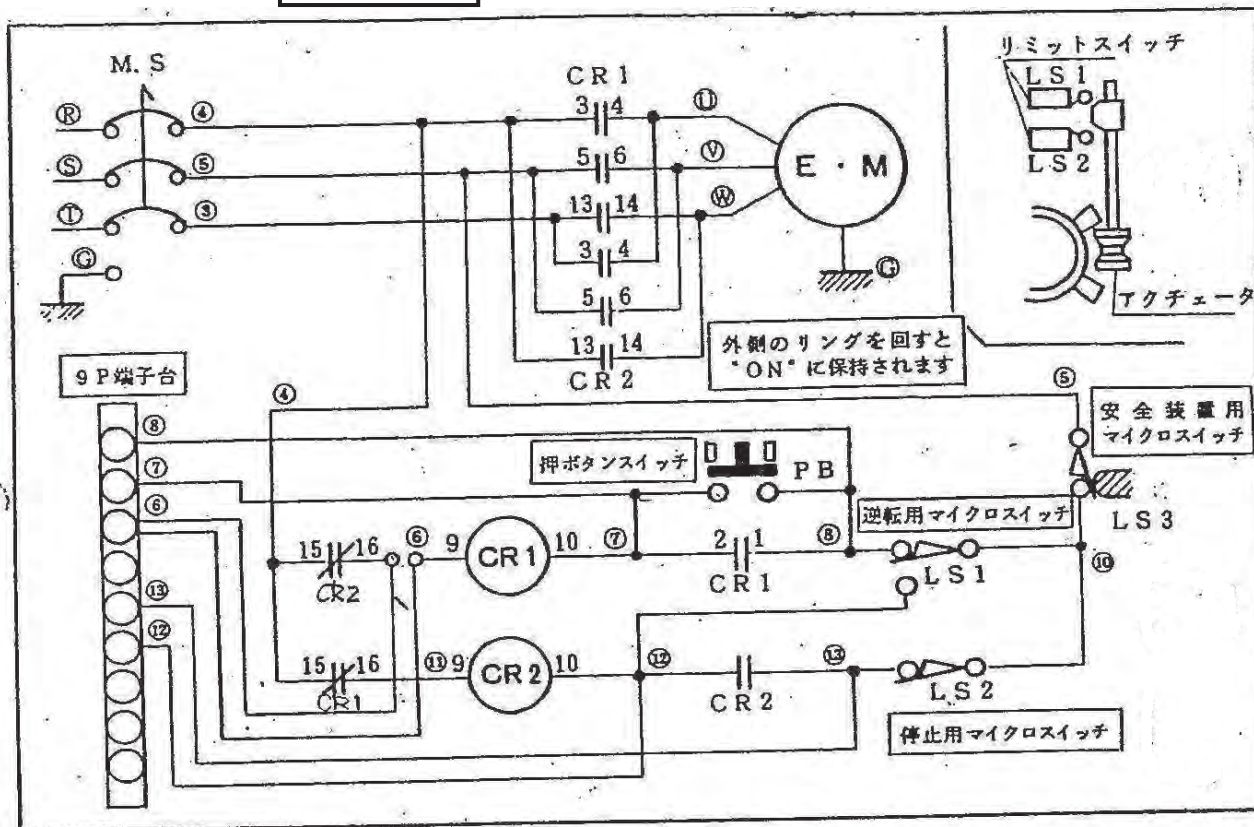
入替接点番号: 1 ⇔ 13
2 ⇔ 14



図路図及び配線図 SRC3631



SRC3631



BT

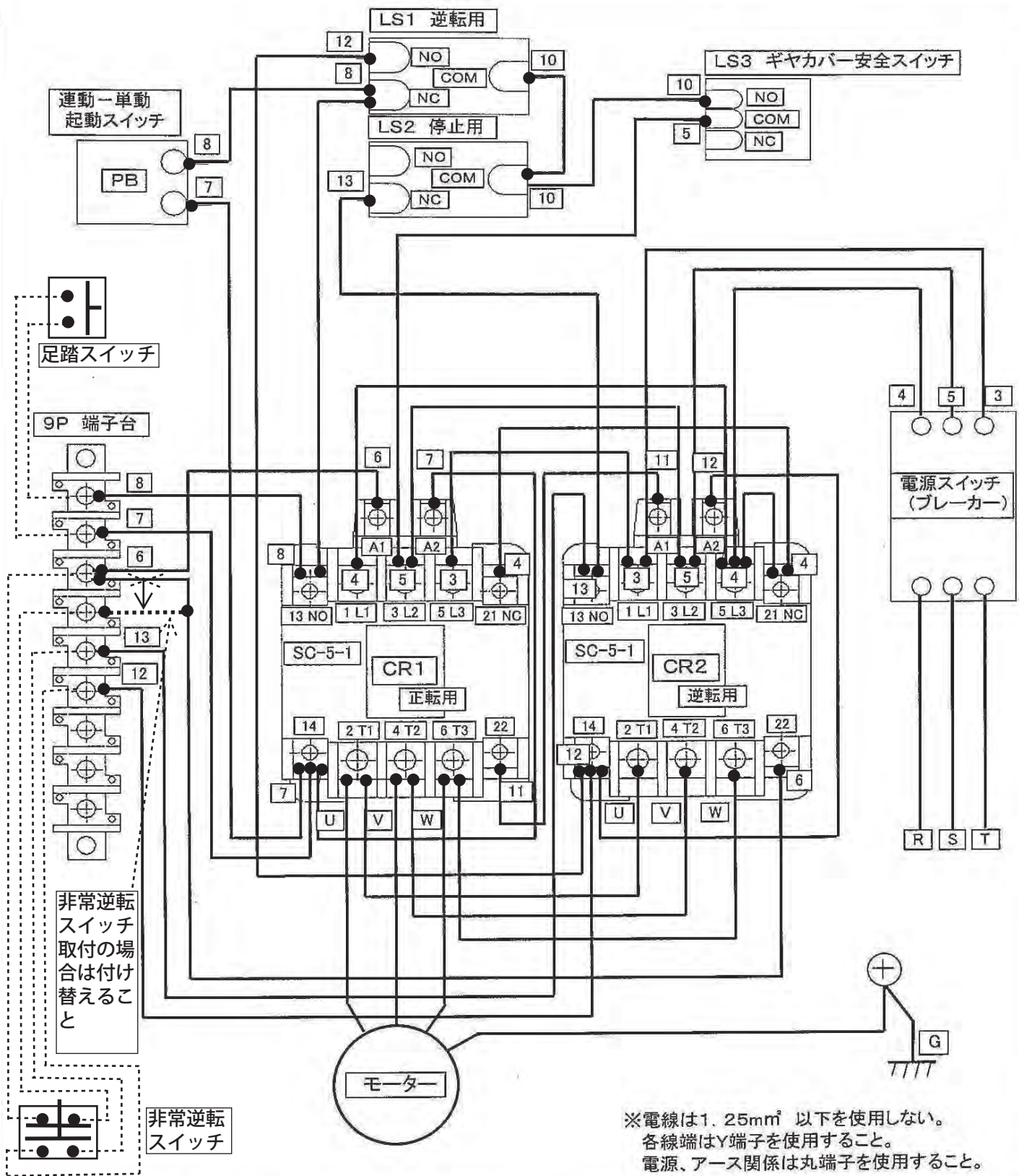
Copyright 2010 Brother Industries, Ltd. All Rights Reserved.

内容
機種

リレー配線図(ヒューズなし)

BT1-203・204 BT2-223・224 BT3

新型リレー SC-5-1



※電線は1.25mm²以下を使用しない。
各線端はY端子を使用すること。
電源、アース関係は丸端子を使用すること。

関係部品一覧	部品番号	部品コード	部品名	使用数	備考
		606848020	リレーSC1コ ホキユウ20 クミ	2	リレー単体