

箇所の確認

BT3/BT8/BT81用 ブラザー製単軸用タップチャックの確認

ブラザー製単軸チャック (MTNO.3)用は、4種類あります。

ブラザー製は、固定式タイプです。

M○○XP○○=タップサイズ・ピッチを確認願います。

M16迄の場合：タップチャック組D (ゴムコレット式になります)

M17以上は、タップチャック選定表を参照願います。

(例) M24XP1.0の場合

タップチャック組A (1個)

回り止め15AB (1個)

スリーブ19A (1個)

*回り止めは、四角シャンク部の固定で、四角シャンク部の寸法です。

*スリーブは、タップシャンク部の固定で、シャンク径の寸法です。

*ブラザー製を揃えられると、かなりの部品が必要です。

タップチャック組・回り止め・スリーブ 関係

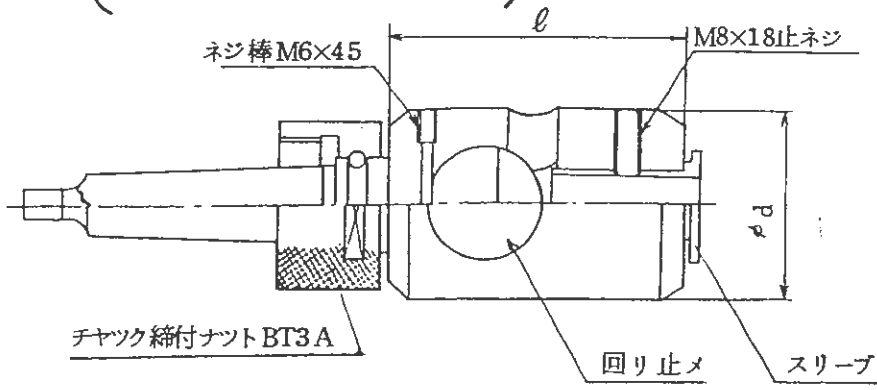
(提案)

*コレットがワンタッチで交換できる単軸チャック：(株) ビグモント

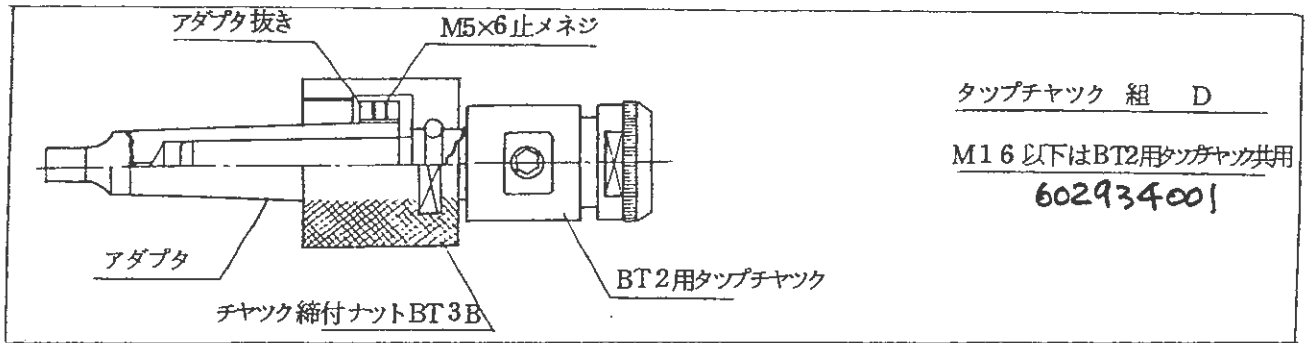
*フローティングチャック：ユキワ精工

他メーカーを検討願います。

BT 3
BT 81
BT 8 型タップチャック 選定表



タップチャック 組 A
$\ell = 78$ $d = 60$ 602995001
タップチャック 組 B
$\ell = 93$ $d = 60$ 602996001
タップチャック 組 C
$\ell = 68$ $d = 50$ 602997001



タップチャック 組 D

M16 以下は BT2 用タップチャック 共用

602934001

メートルネジ

ユニファインネジ

タップ	径	角	ボイ	回り止メ	スリーブ
M30 P3.5	23	17	B	17AB	—
M30 P3.0	23	17	B	17AB	—
M30 P2.0	23	17	B	17AB	—
M30 P1.5	23	17	B	17AB	—
M30 P1.0	23	17	B	17AB	—
M28 P2.0	21	17	A	17AB	21A
M28 P1.5	21	17	A	17AB	21A
M28 P1.0	21	17	A	17AB	21A
M27 P3.0	20	15	B	15AB	20B
M27 P2.0	20	15	A	15AB	20A
M27 P1.5	20	15	A	15AB	20A
M27 P1.0	20	15	B	15AB	20B
M26 P1.5	20	15	A	15AB	20A
M25 P2.0	19	15	A	15AB	19A
M25 P1.5	19	15	A	15AB	19A
M25 P1.0	19	15	A	15AB	19A
M24 P3.0	19	15	B	15AB	19B

タップ	径	角	ボイ	回り止メ	スリーブ
M24 P2.0	19	15	A	15AB	19A
M24 P1.5	19	15	A	15AB	19A
M24 P1.0	19	15	A	15AB	19A
M22 P2.5	17	13	A	13A	17A
M22 P2.0	17	13	C	13C	17C
M22 P1.5	17	13	C	13C	17C
M22 P1.0	17	13	C	13C	17C
M20 P2.5	15	12	C	12C	15C
M20 P2.0	15	12	C	12C	15C
M20 P1.5	15	12	C	12C	15C
M20 P1.0	15	12	C	12C	15C
M18 P2.5	14	11	C	11C	14C
M18 P2.0	14	11	C	11C	14C
M18 P1.5	14	11	C	11C	14C
M18 P1.0	14	11	C	11C	14C
M17 P1.5	13	10	C	10C	13C
M17 P1.0	13	10	C	10C	13C

タップ	径	角	ボイ	回り止メ	スリーブ
1 1/8-12 UNF	22	17	A	17AB	22A
1-8 UNC	20	15	B	15AB	20B
1-12 UNF	20	15	A	15AB	20A
7/8-9 UNC	17	13	A	13A	17A
7/8-14 UNF	17	13	C	13C	17C
3/4-10 UNC	14	11	C	11C	14C
3/4-16 UNF	14	11	C	11C	14C

管用平行・テーパネジ

タップ	径	角	ボイ	回り止メ	スリーブ
PT-PS1"11	26	21	A	21A	—
PT-PS3/4"14	23	17	A	17AB	23A
PT-PS1/2"14	18	14	C	14C	18C
HT-PS3/8"10	14	11	C	11C	14C

1. 回り止メ及びスリーブは J I S タップ規格に合わせて製作してあります。
2. 回り止メを交換する時はネジ棒 M6 x 45 を抜いてから行うこと。
3. スリーブを交換する時は M8 x 18 止メネジを弛めてから抜き取り、締め付けの時はスリーブの φ9 穴へ止メネジがくるよう確認する事。
4. J I S 規格以外のタップは最も近い回り止メ・スリーブの寸法に合わせてから使用して下さい。
5. アダプタ抜きを回す時は M5 x 6 止メネジを弛めてから行うこと。

メートルネジ

ユニファイネジ

タップ	シャンク径	シャンク四角部	ボディ	回り止メ	スリーブ
M30 P3.5	23	17	B	17AB	—
M30 P3.0	23	17	B	17AB	—
M30 P2.0	23	17	B	17AB	—
M30 P1.5	23	17	B	17AB	—
M30 P1.0	23	17	B	17AB	—
M28 P2.0	21	17	A	17AB	21A
M28 P1.5	21	17	A	17AB	21A
M28 P1.0	21	17	A	17AB	21A
M27 P3.0	20	15	B	15AB	20B
M27 P2.0	20	15	A	15AB	20A
M27 P1.5	20	15	A	15AB	20A
M27 P1.0	20	15	B	15AB	20B
M26 P1.5	20	15	A	15AB	20A
M25 P2.0	19	15	A	15AB	19A
M25 P1.5	19	15	A	15AB	19A
M25 P1.0	19	15	A	15AB	19A
M24 P3.0	19	15	B	15AB	19B

タップ	シャンク径	シャンク四角部	ボディ	回り止メ	スリーブ
M24 P2.0	19	15	A	15AB	19A
M24 P1.5	19	15	A	15AB	19A
M24 P1.0	19	15	A	15AB	19A
M22 P2.5	17	13	A	13A	17A
M22 P2.0	17	13	C	13C	17C
M22 P1.5	17	13	C	13C	17C
M22 P1.0	17	13	C	13C	17C
M20 P2.5	15	12	C	12C	15C
M20 P2.0	15	12	C	12C	15C
M20 P1.5	15	12	C	12C	15C
M20 P1.0	15	12	C	12C	15C
M18 P2.5	14	11	C	11C	14C
M18 P2.0	14	11	C	11C	14C
M18 P1.5	14	11	C	11C	14C
M18 P1.0	14	11	C	11C	14C
M17 P1.5	13	10	C	10C	13C
M17 P1.0	13	10	C	10C	13C

タップ	シャンク径	シャンク四角部	ボディ	回り止メ	スリーブ
1 $\frac{1}{8}$ -12UNF	22	17	A	17AB	22A
1-8 UNC	20	15	B	15AB	20B
1-12 UNF	20	15	A	15AB	20A
7/8-9 UNC	17	13	A	13A	17A
7/8-14UNF	17	13	C	13C	17C
3/4-10UNC	14	11	C	11C	14C
3/4-16UNF	14	11	C	11C	14C

管用平行・テーパネジ

タップ	シャンク径	シャンク四角部	ボディ	回り止メ	スリーブ
PT.PS1"山01	26	21	A	21A	—
PT.PS3/4"山04	23	17	A	17AB	23A
PT.PS1/2"山04	18	14	C	14C	18C
PT.PS3/8"山09	14	11	C	11C	14C

1. 回り止メ及びスリーブはT T Sタップ相格に合わせ

A T T S相格以外のタップは長ネジに同じ

メートルネジ

ユニファイネジ

例

M24 x P1.0 の場合

タップチャック(※) A 1個
 回り止め 15AB 1個
 スリーブ 19A 1個

タップ	シャフト径	シャフト四角部	ボテ	回り止め	スリーブ
M30 P3.5	23	17	B	17AB	—
M30 P3.0	23	17	B	17AB	—
M30 P2.0	23	17	B	17AB	—
M30 P1.5	23	17	B	17AB	—
M30 P1.0	23	17	B	17AB	—
M28 P2.0	21	17	A	17AB	21A
M28 P1.5	21	17	A	17AB	21A
M28 P1.0	21	17	A	17AB	21A
M27 P3.0	20	15	B	15AB	20B
M27 P2.0	20	15	A	15AB	20A
M27 P1.5	20	15	A	15AB	20A
M27 P1.0	20	15	B	15AB	20B
M26 P1.5	20	15	A	15AB	20A
M25 P2.0	19	15	A	15AB	19A
M25 P1.5	19	15	A	15AB	19A
M25 P1.0	19	15	A	15AB	19A
M24 P3.0	19	15	B	15AB	19B

タップ	シャフト径	シャフト四角部	ボテ	回り止め	スリーブ
M24 P2.0	19	15	A	15AB	19A
M24 P1.5	19	15	A	15AB	19A
M24 P1.0	19	15	A	15AB	19A
M22 P2.5	17	13	A	13A	17A
M22 P2.0	17	13	C	13C	17C
M22 P1.5	17	13	C	13C	17C
M22 P1.0	17	13	C	13C	17C
M20 P2.5	15	12	C	12C	15C
M20 P2.0	15	12	C	12C	15C
M20 P1.5	15	12	C	12C	15C
M20 P1.0	15	12	C	12C	15C
M18 P2.5	14	11	C	11C	14C
M18 P2.0	14	11	C	11C	14C
M18 P1.5	14	11	C	11C	14C
M18 P1.0	14	11	C	11C	14C
M17 P1.5	13	10	C	10C	13C
M17 P1.0	13	10	C	10C	13C

タップ	シャフト径	シャフト四角部	ボテ	回り止め	スリーブ
1 1/8-12 UNF	22	17	A	17AB	22A
1-8 UNC	20	15	B	15AB	20B
1-12 UNF	20	15	A	15AB	20A
7/8-9 UNC	17	13	A	13A	17A
7/8-14 UNF	17	13	C	13C	17C
3/4-10 UNC	14	11	C	11C	14C
3/4-16 UNF	14	11	C	11C	14C

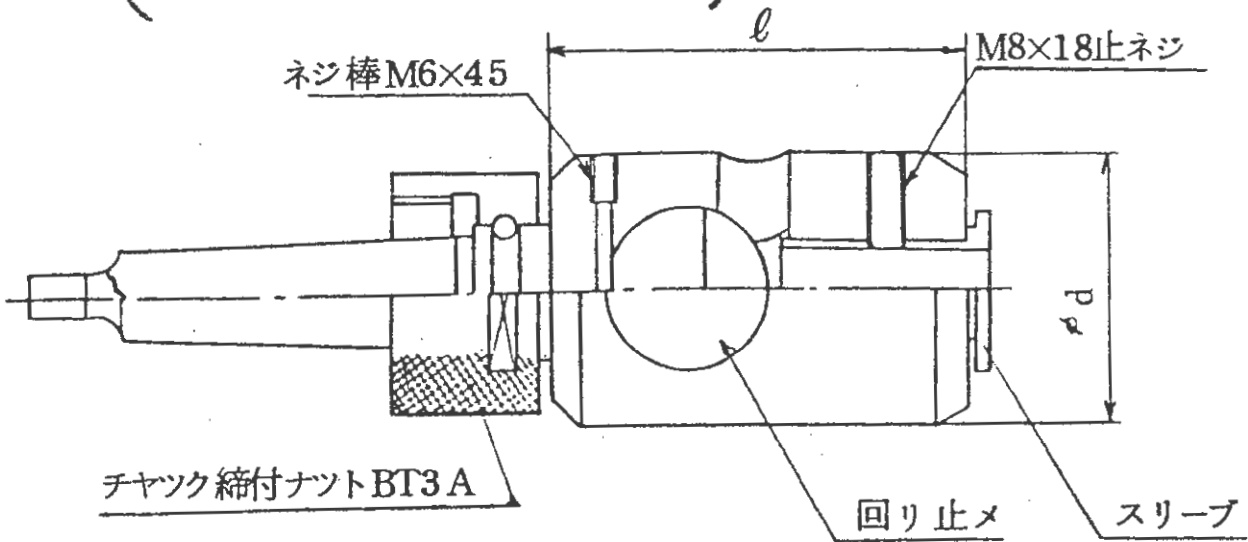
例 M20 x P2.0 の場合
 (タップチャック(※) C 1個)
 回り止め 12C 1個
 スリーブ 15C 1個
 管用平行テーパネジ

タップ	シャフト径	シャフト四角部	ボテ	回り止め	スリーブ
PT.PS1"山01	26	21	A	21A	—
PT.PS3/4"山04	23	17	A	17AB	23A
PT.PS1/2"山04	18	14	C	14C	18C
PT.PS3/8"山09	14	11	C	11C	14C

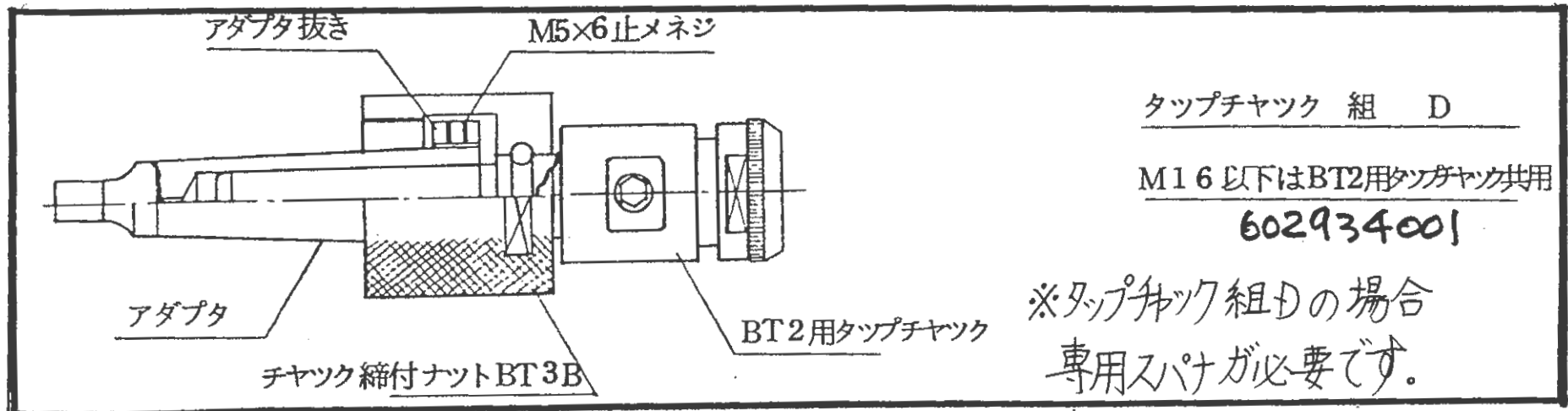
1 回り止め及びスリーブはT T Sタップ規格に合わせて

A T T S規格以外のタップは最大径の回り止め

BT 3
BT 81
BT 8型タップチャック選定表



タップチャック 組 A
$ℓ = 78$ $d = 60$
602995001
タップチャック 組 B
$ℓ = 93$ $d = 60$
602996001
タップチャック 組 C
$ℓ = 68$ $d = 50$
602997001



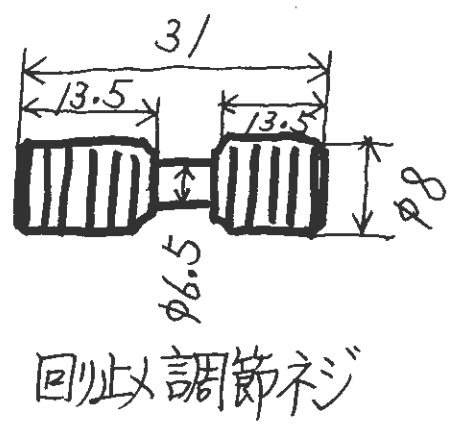
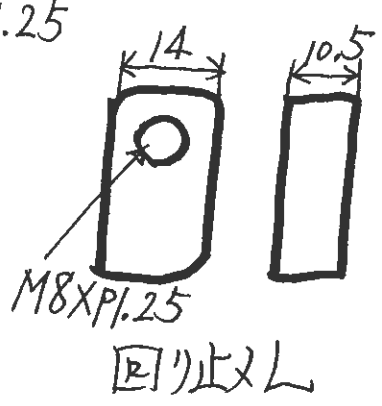
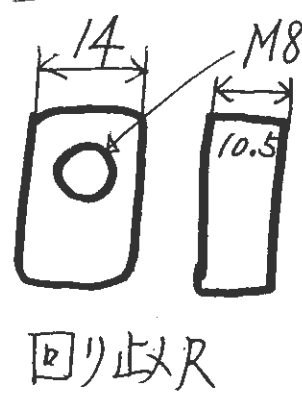
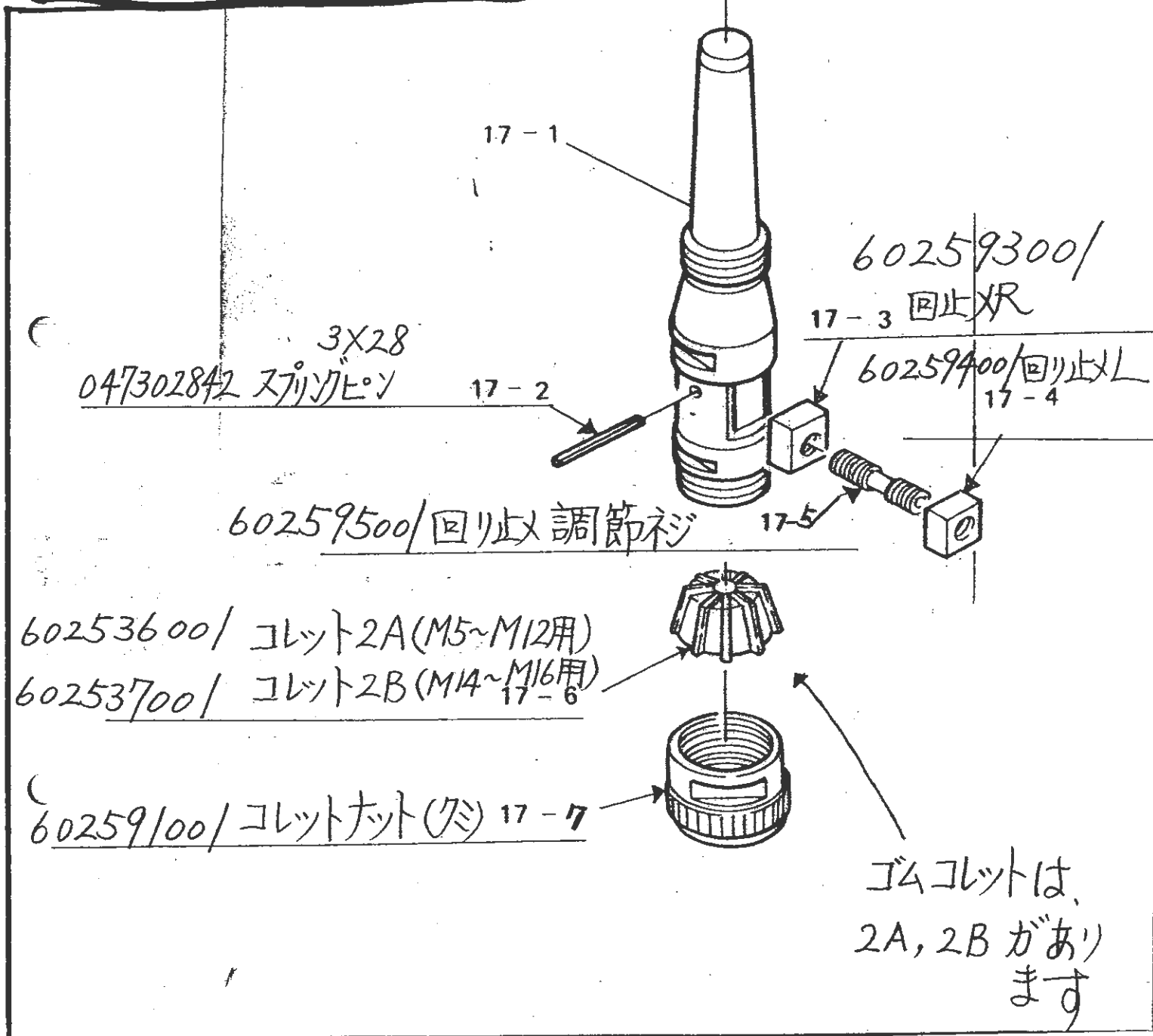
タップチャック 組 D
M16 以下はBT2用タップチャック共用
602934001

※タップチャック組Dの場合
専用スパナが必要です。

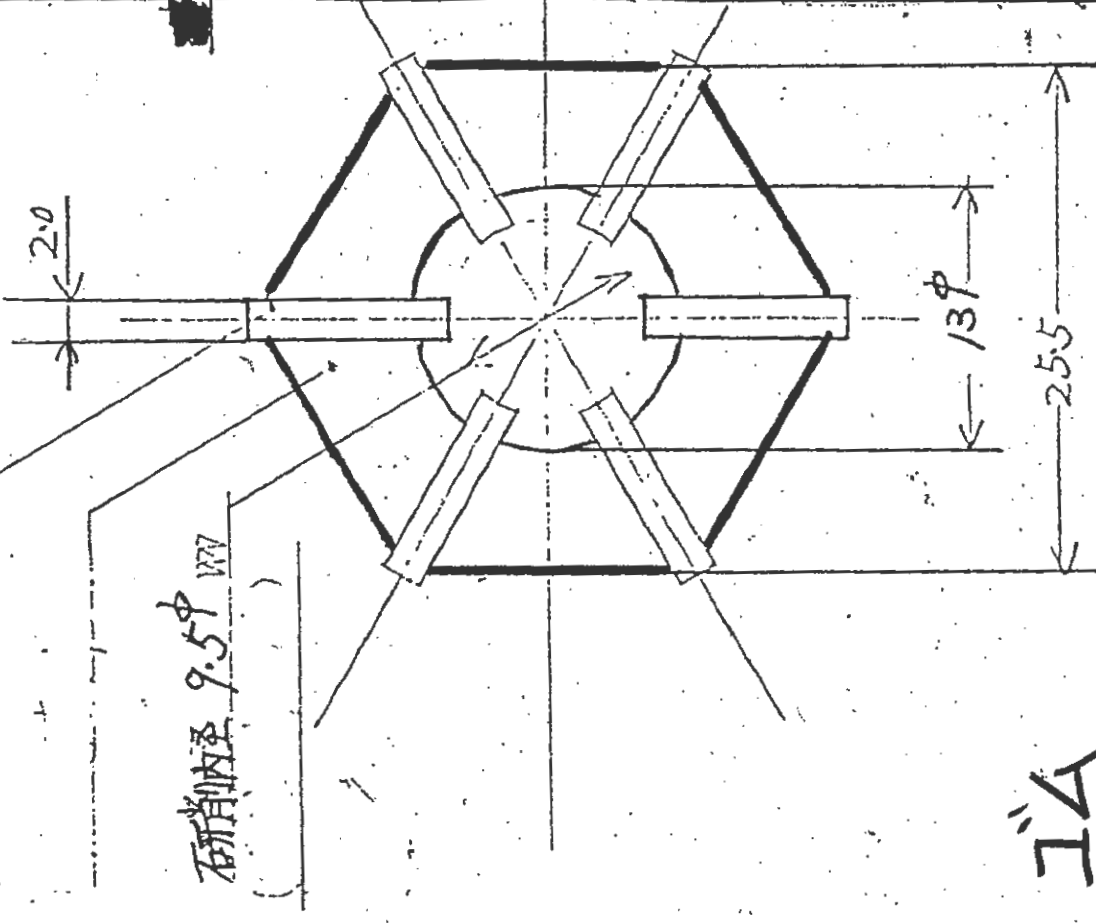
※専用スパナは付属します
両口スパナ 32x19 1個 (タップチャック組D用専用スパナ)

※図では
アダプターは付いていません

(M5~M16用)
タップチャック付

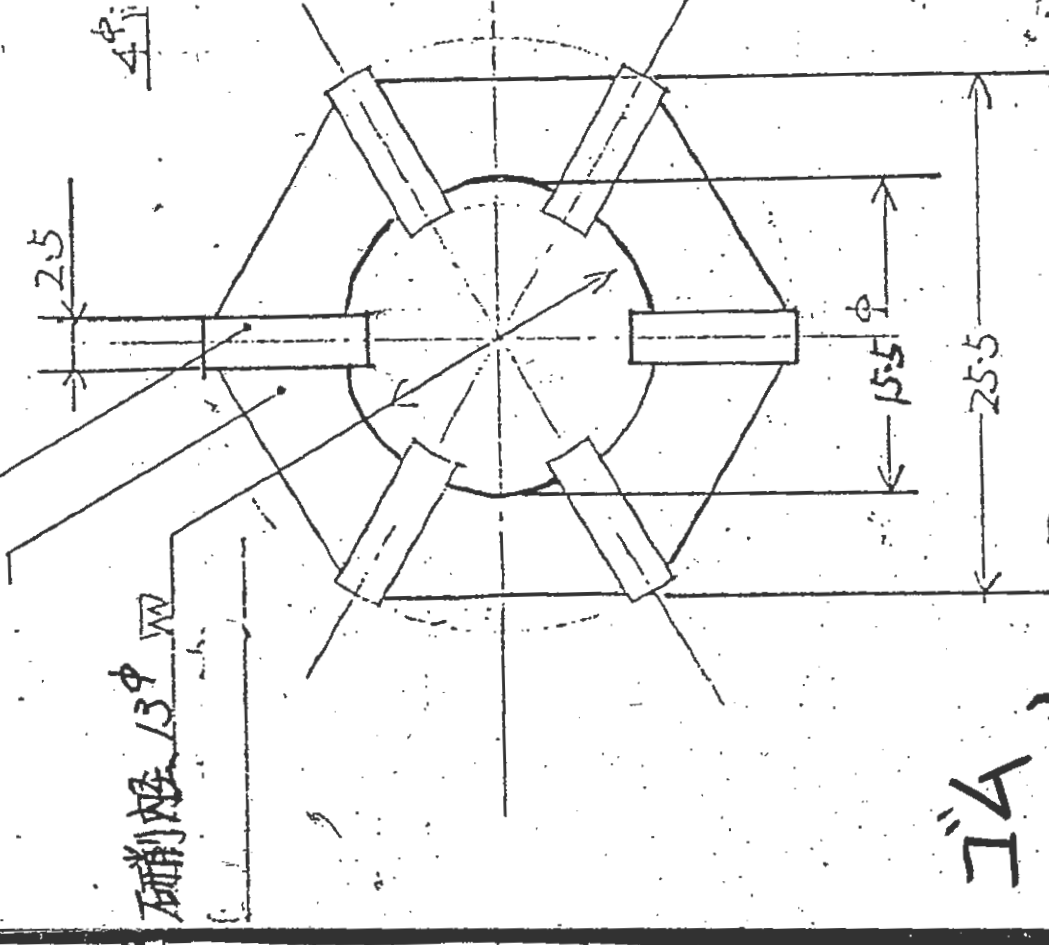


ダンプチャック(珍)用

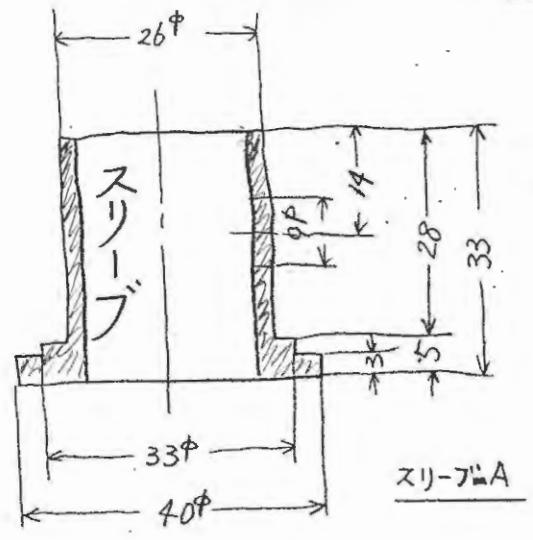
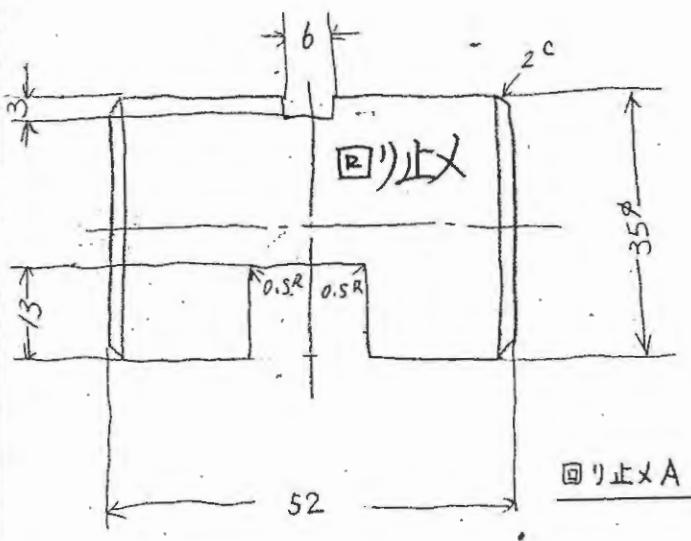


ゴム
 コレット2A (M5~M12用)
 (602536001)

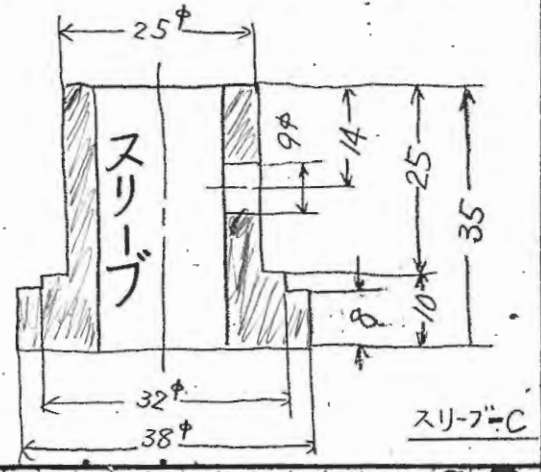
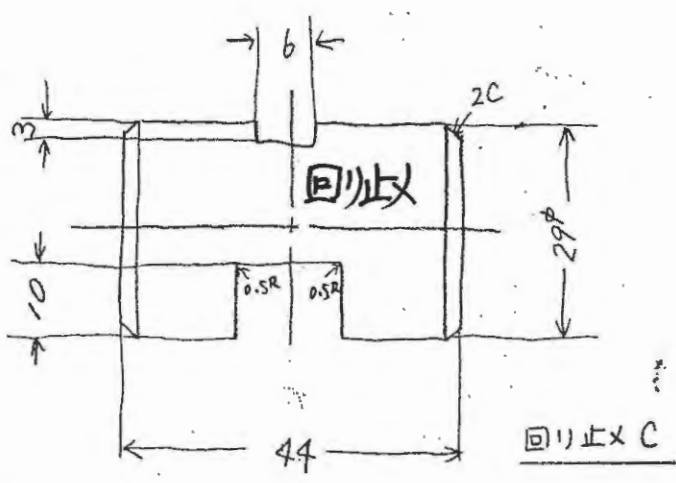
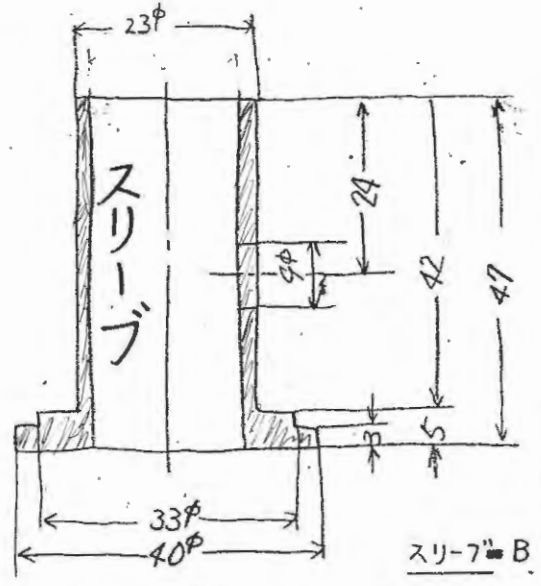
2種類のゴムコレット



ゴム
 コレット2B (M4~M16用)
 (602537001)



回止メ B は A と共通

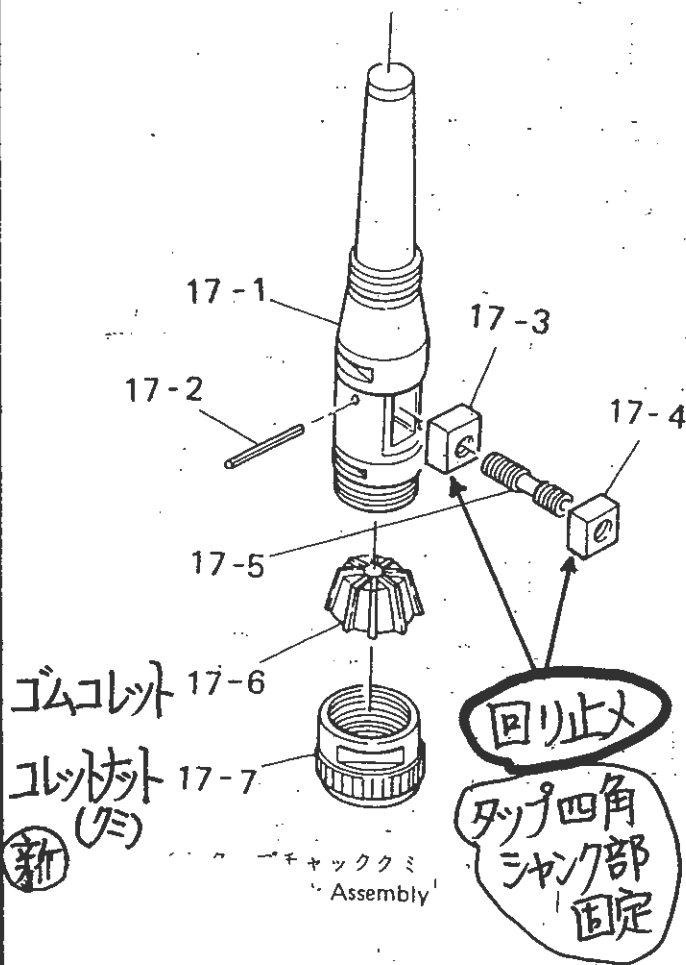


回止メ・スリーブ寸法図

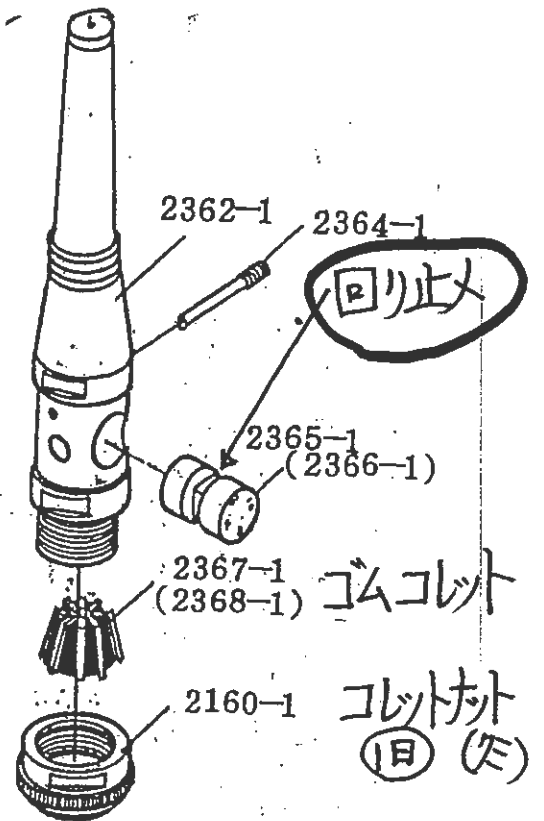
単軸用タップチャックの違い

単軸用タップチャック組D(M16以下)のチャックの比較

図では、MT3に取付けるアダプターは付いていません。



(新: 現行タイプ)



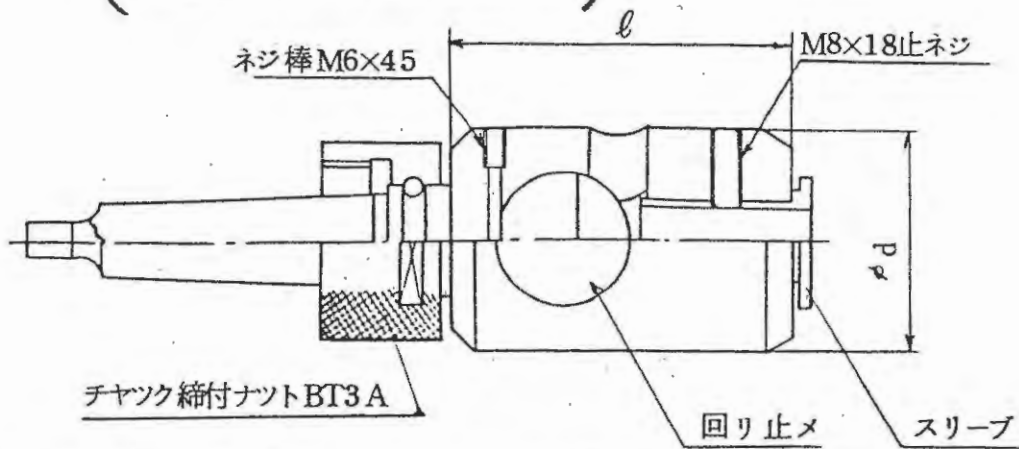
(旧: ハイシ) タップチャック(旧)

参考 単軸用タップチャック

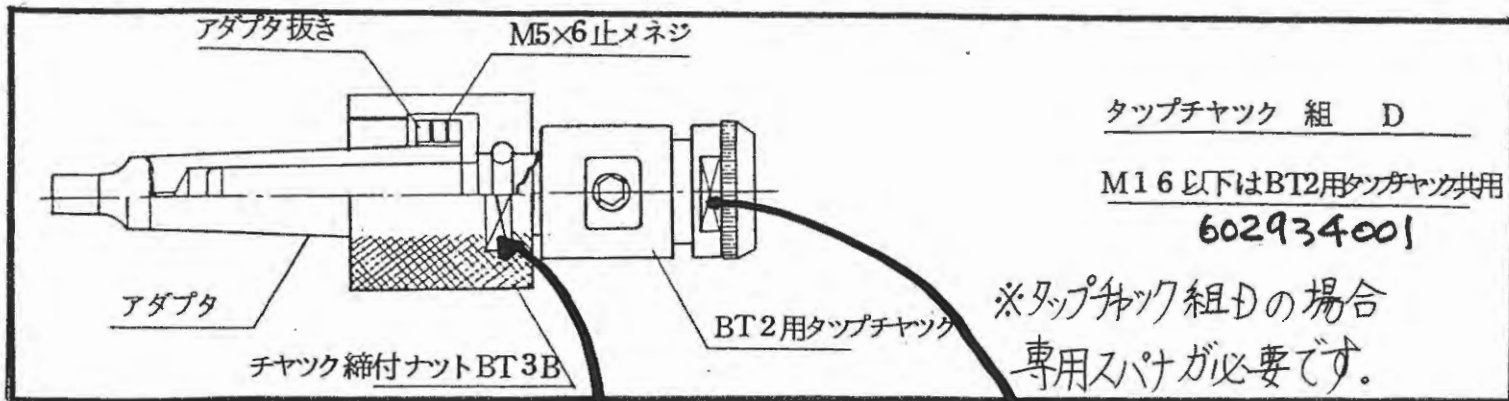
ゴムコレット2A・2Bは、共通ですが、コレット外(旧)は、(旧)(新)有り、(旧)タイプは、在庫なく、製作不可です。
コレット外(新)は、互換性なしです。

(旧)(新)のチャックの違いは、タップ四角シャンク部固定の(回り止め)の部品が、違います。

DI 5
BT 81
BT 8型タップチャック選定表



タップチャック 組 A
$\ell = 78$ $d = 60$
60299500
タップチャック 組 B
$\ell = 93$ $d = 60$
60299600
タップチャック 組 C
$\ell = 68$ $d = 50$
60299700



タップチャック 組 D

M16以下はBT2用タンガチャック共用
60293400 |

※タップチャック組Dの場合
専用スパナが必要です。

※専用スパナは付属します

両口スパナ 32x19 1個 (タップチャック組D用
専用スパナ)

BT8用
両口スパナ

両口スパナ 41x27
60233900 |

50
口数

60297600 |
50x36両口スパナ

口数 32

32x19両口スパナ
60234000 |

タップチャック組D
専用
スパナ