

箇所の確認

BT6-311/312用 B軸関係部品の確認

対象機種：BT6-311/BT6-312

BT6-311/312 1988年生産中止した古い機械です。

お客様で使用されている機械で、（クラッチ板ソト）（マツ板オサエ）が、3枚使用の場合、旧タイプになります。

BT6-311 ～NO.113685（旧）タイプ

BT6-312 ～NO.111490（旧）タイプ

（旧）タイプの部品の注文される場合、在庫なく、製作不可です。

別紙○印の部品全部交換が必要です。

（旧）タイプ→（新）タイプに変更を希望される場合、○印の部品全部交換が必要です。

お客様の機械が（旧）タイプの製造キバンでも、クラッチ板ソト・マツ板オサエが、2枚使用なら、過去に（新）タイプに変更されてます。

(BT6-311) 注意点

B軸関係を変更してます。

(旧)タイプ: ~NO. 113685 迄の場合、部品なく製作不可です。

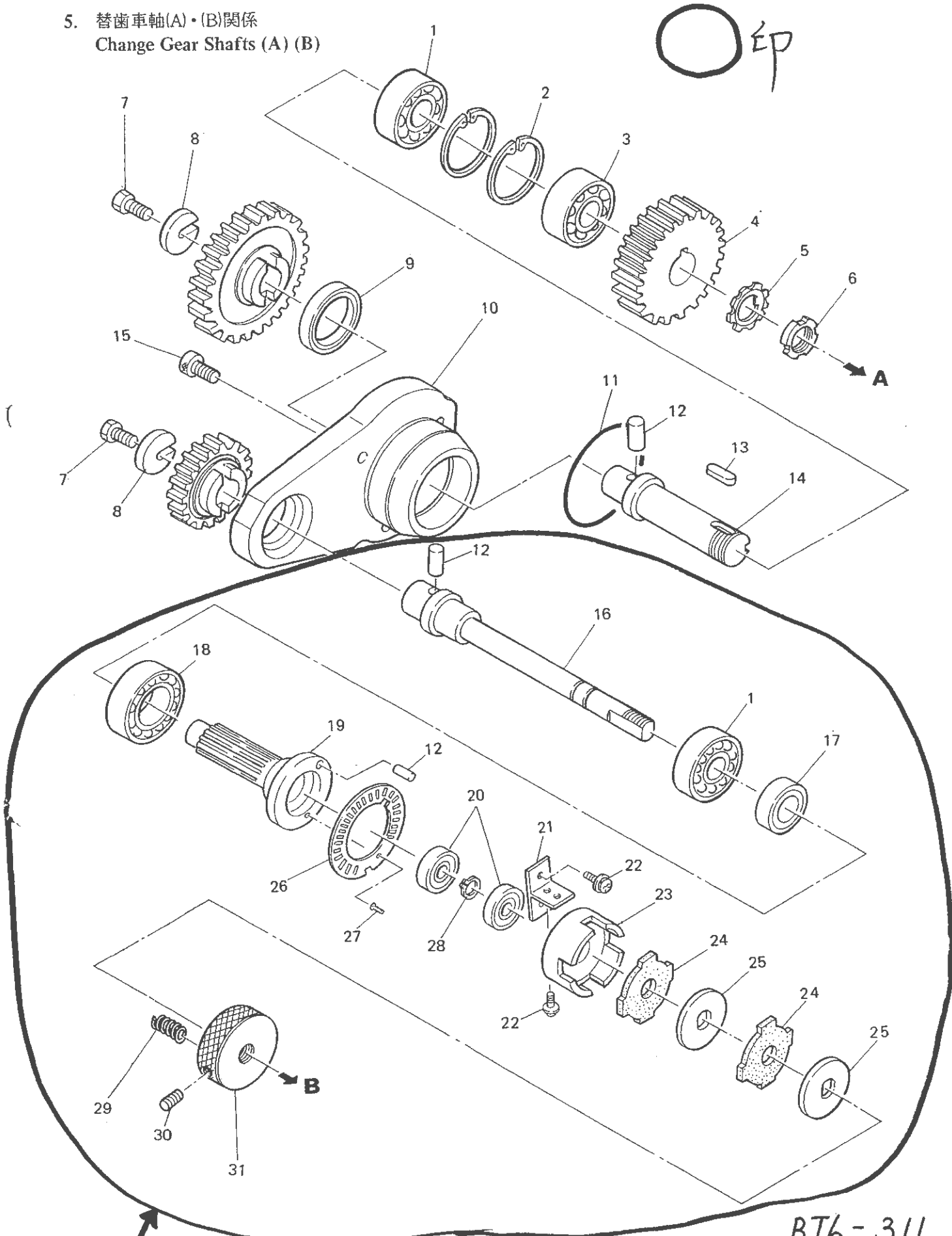
○印の部品全部交換が必要です。

(旧)タイプから→ (新)タイプへ変更する為の部品リスト

NO.	コード	品名	数量
1	076203600	タマジクウケ6203VV	1
12	602083001	エントウコロ6x15(B軸用)	1
12	602083001	エントウコロ6x15(ピニオン用)	1
16	609357001	カエハグルマ軸B BT6-2	1
17	076002600	タマジクウケ6002VV	1
18	076005400	タマジクウケ6005DD	1
19	609348001	ピニオンBT6	1
20	076000400	タマジクウケ6000DD	2
21	609405001	キバン取付台	1
22	609044001	プラスナベネジ4x8SWツキ	2
23	609416000	クラッチケースBT6	1
24	609359000	クラッチ板ソトBT6	2
25	609317001	マサツ板オサエA BT6	2
26	609350000	ストローク円板BT6	1
27	611405000	ウスヒラリベット2x10	3
28	048100142	トメワ軸用C10	1
29	609091001	コイルバネ1.8x21	3
30	018502031	アナボルト5x20	1
31	609051002	スプリングウケヨコBT61	1

(旧)タイプから→(新)タイプへ変更する為の部品

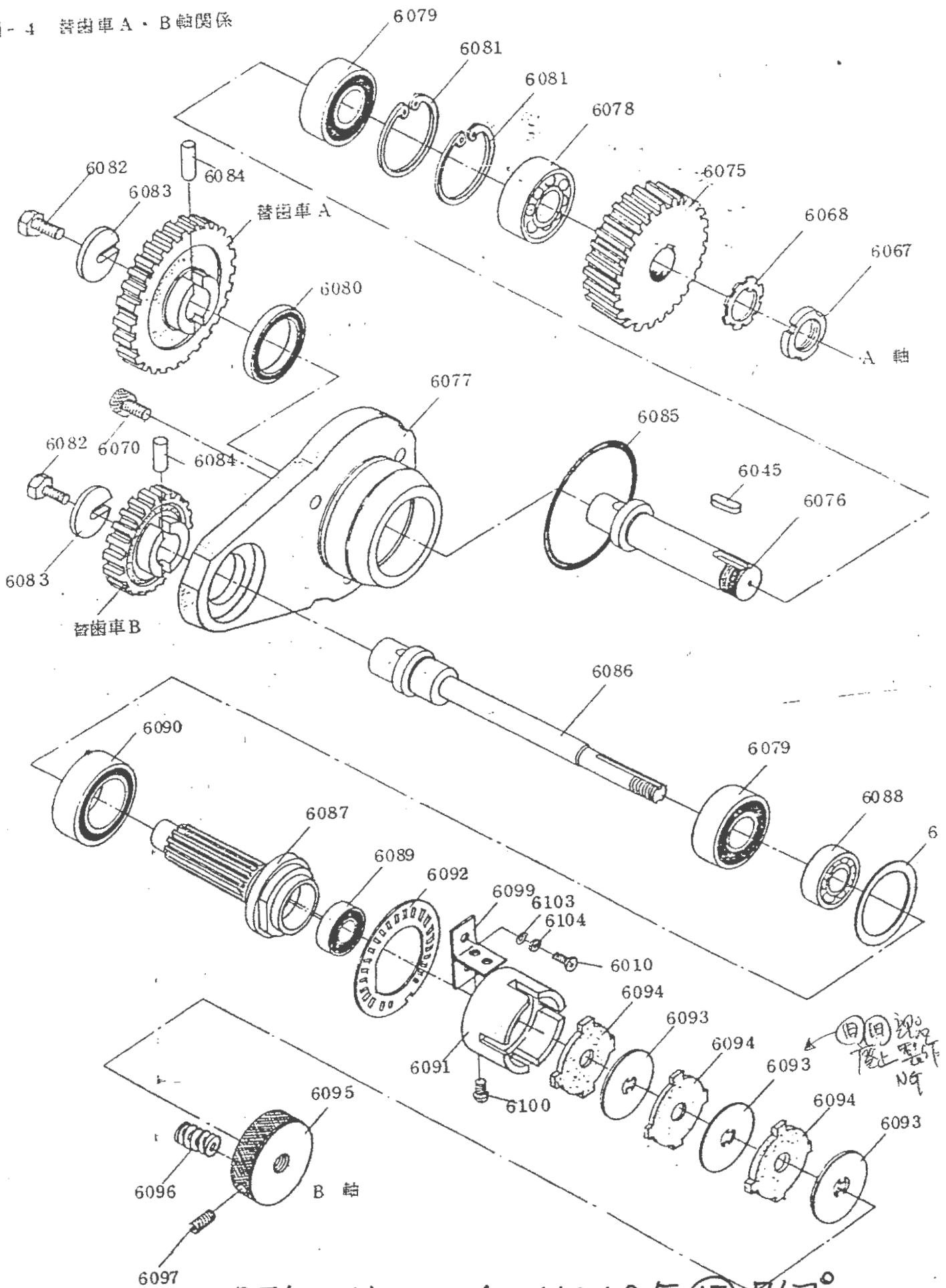
5. 替歯車軸(A)・(B)関係 Change Gear Shafts (A) (B)



BT6-311

①旧タイプの機械の場合、○印の交換が必要です

圖-4 替齒車A・B軸關係



(BT6-312) 注意点

B軸関係を変更してます。

(旧)タイプ: ~NO. 111490 迄の場合、部品なく製作不可です。

○印の部品全部交換が必要です。

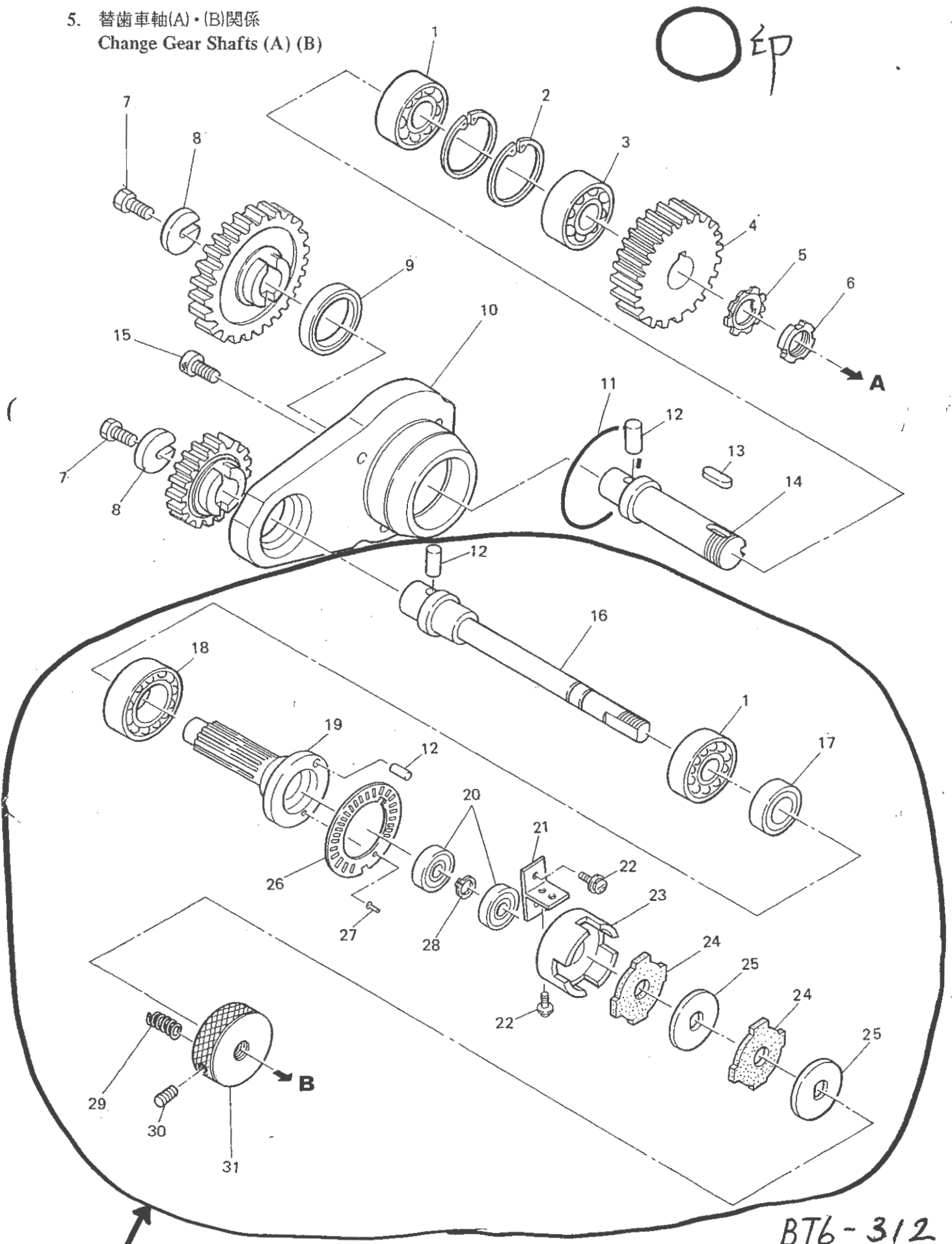
(旧)タイプから→ (新)タイプへ変更する為の部品リスト

NO.	コード	品名	数量
1	076203600	タマジクウケ6203VV	1
12	602083001	エントウコロ6x15(B軸用)	1
12	602083001	エントウコロ6x15(ピニオン用)	1
16	609357001	カエハグルマ軸B BT6-2	1
17	076002600	タマジクウケ6002VV	1
18	076005400	タマジクウケ6005DD	1
19	609348001	ピニオンBT6	1
20	076000400	タマジクウケ6000DD	2
21	609405001	キバン取付台	1
22	609044001	プラスナベネジ4x8SWツキ	2
23	609416000	クラッチケースBT6	1
24	609359000	クラッチ板ソトBT6	2
25	609317001	マサツ板オサエA BT6	2
26	609350000	ストローク円板BT6	1
27	611405000	ウスヒラリベット2x10	3
28	048100142	トメワ軸用C10	1
29	609091001	コイルバネ1.8x21	3
30	018502031	アナボルト5x20	1
31	609051002	スプリングウケヨコBT61	1

(旧)タイプから→(新)タイプへ変更する為の部品

5. 替歯車軸(A)・(B)関係
Change Gear Shafts (A) (B)

○印



BT6-312

①旧タイプの機械の場合、○印の交換が必要です

図-4 替歯車 A・B 軸関係

