

BT6-311/312用 送り安全クラッチ関係コイルバネの問合せ

対象機種： BT6-311/BT6-312

(29) 609091001 コイルバネ1.8X21 (3個)

* 1台に3個使用します。
注文は1個からOKです。

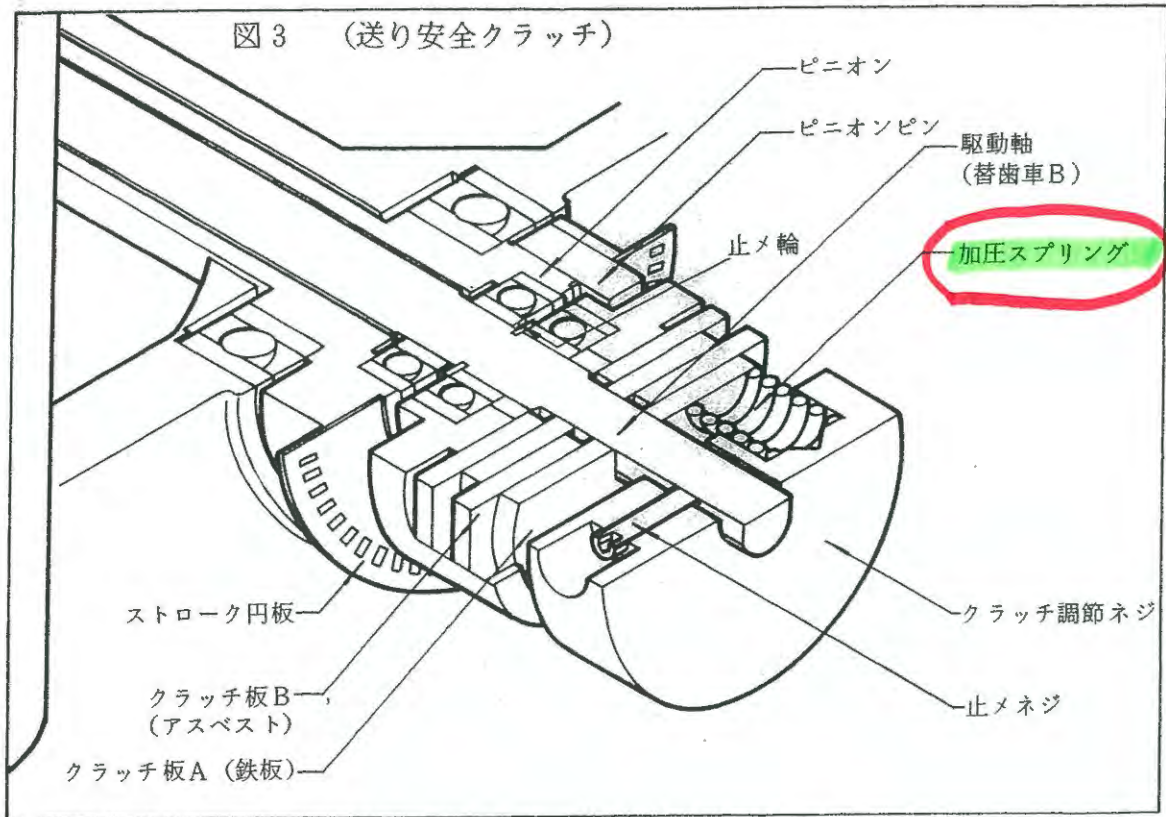
資料で確認をお願いします。

(24)クラッチ板ソト (25)マサツ板オサエAが、各2枚
セットの機械(新)タイプの場合のコイルバネです。

3-4 送り安全クラッチ

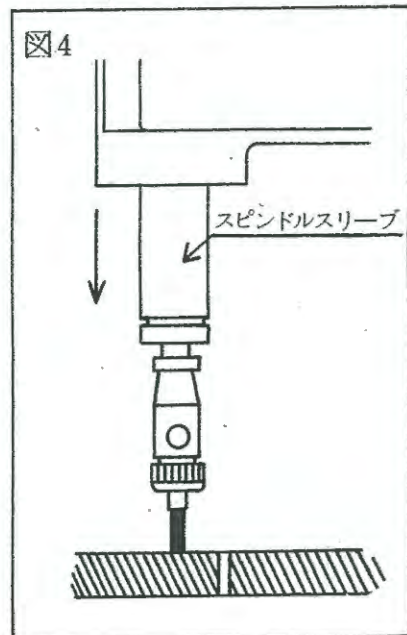
BT6-311・BT6-312

送り安全クラッチは、社名銘板の取りついているカバーを外すと図3のようになっています。このクラッチは、図4のように、タップの前進がさまたげられた時に滑り、機械やタップの損傷をふせぎます。オプション機能を付加すれば、自動的に主軸を逆転させ、機械をもとの状態にもどします。

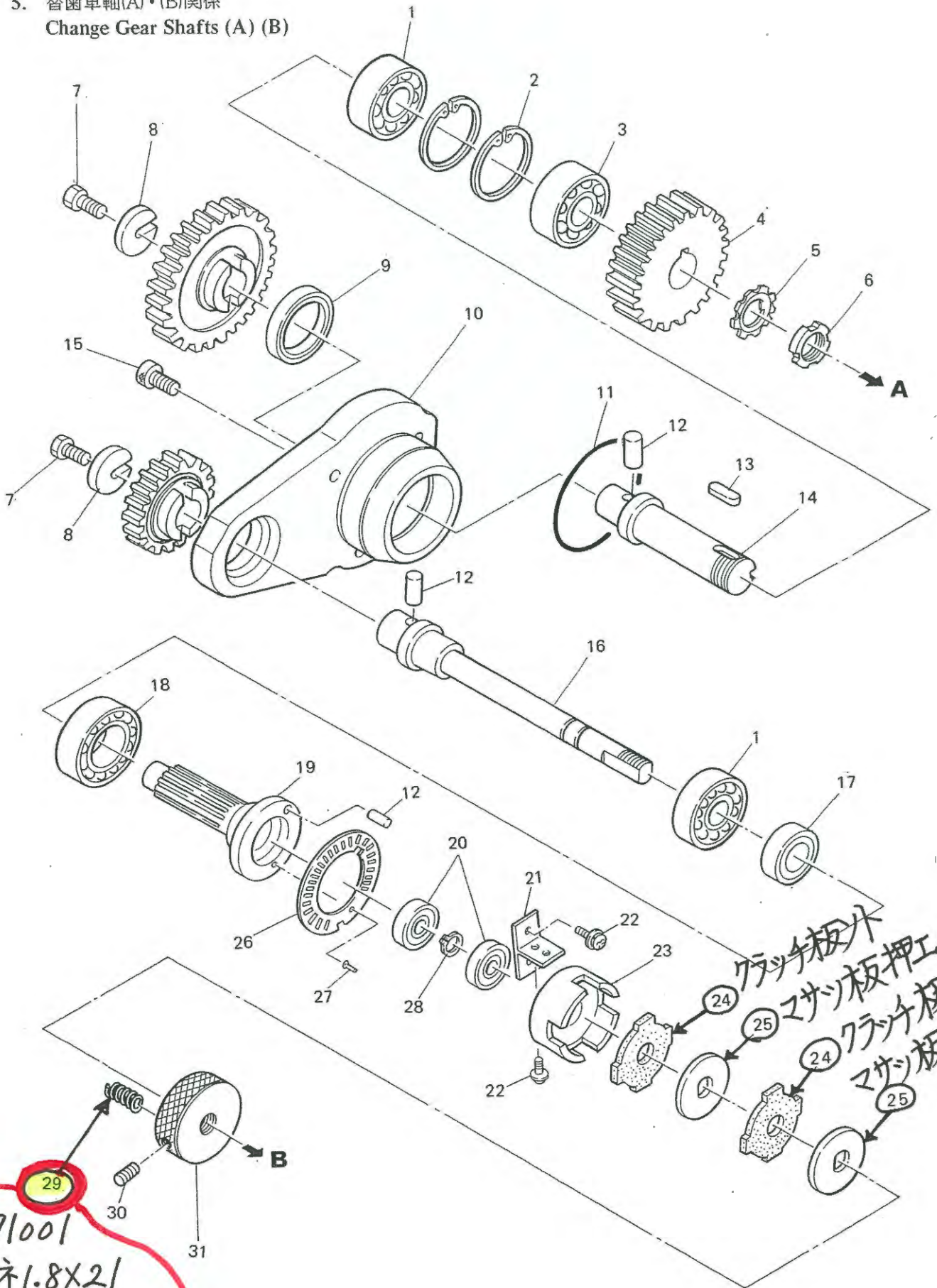


調節方法は、主軸駆動クラッチと同じで多軸等を使用される以外は調整する必要はありません。

- 注) 1. トルクが小さすぎるとクラッチが滑り、クイルが下に降りたまま上がらなくなります。
2. 調節するときは、ストローク円板、フォト検出器に油を付着させたり、位置を変更させたりしないで下さい。



5. 替齒車軸(A)・(B)関係
Change Gear Shafts (A) (B)



29
609091001
ゴロ径1.8X21
1台: 3個使用

クラッチ板外
マサツ板押エA
クラッチ板内
マサツ板押エA

BT6-311
BT6-312

機種名:BT6-311・BT6-312
 機構名:替歯車軸(A)(B)関係

機構区分:6

1	076203600	タマジクウケ 6203VV	2
		*1.B軸旧有 10-1,10-2参照	
2	048400242	トメワアナヨウ C40	2
3	076203000	タマジクウケ 6203	1
4/1	609494000	ウオームホイール BT6A	1
4/2	609498000	ウオームホイール BT6AL 左ネジ用	1
5	074030030	ジクウケザガネ AW03	1
6	073030000	ジクウケナット AN03	1
7	017061202	ボルト 6X12	2
8	600574001	Cガタ ワシヤ	2
9	601384000	オイルシール VB25405	1
10	609043001	Aジクベアリングケース 6	1
11	081070770	Oリング G70	1
12	602083001	エントウコロ 6X15	3
13	601429001	キー 5X10	1
14	609042001	カエハグルマジクA BT6 No.12 エントウコロ6x15付	1
15	018061231	アナボルト 6X12	3
16	609357001	カエハグルマジクB BT6-2	1
		*1.B軸旧有 10-1,10-2参照 No.12 エントウコロ6x15付	
17	076002600	タマジクウケ 6002VV	1
		*1.B軸旧有 10-1,10-2参照	
18	076005400	タマジクウケ 6005DD	1
		*1.B軸旧有 10-1,10-2参照	
19	609348001	ピニオン BT6-1	1
		*1.B軸旧有 10-1,10-2参照	
20	076000400	タマジクウケ 6000DD	2
		*1.B軸旧有 10-1,10-2参照	
21	609405001	キバントリツケダイ	1
		*1.B軸旧有 10-1,10-2参照	
22	609044001	+ナベネジ 4X8SWツキ	2
		*1.B軸旧有 10-1,10-2参照	
23	609416000	クラッチケース BT6	1
		*1.B軸旧有 10-1,10-2参照	
24	609359000	クラッチバンソト BT6-1	2
		*1.B軸旧有 10-1,10-2参照	
25	609317001	マサツイタオサエA BT6	2
		*1.B軸旧有 10-1,10-2参照	
26	609350000	ストロークエンバン BT6	1
		*1.B軸旧有 10-1,10-2参照	
27	611405000	ウスヒラリベット 2X10シン	3
		*1.B軸旧有 10-1,10-2参照	
28	048100142	トメワジクヨウ C10	1
		*1.B軸旧有 10-1,10-2参照	
29	609091001	コイルバネ 1.8X21	3
		*1.B軸旧有 10-1,10-2参照	
30	018502031	アナボルト 5X20	1
		*1.B軸旧有 10-1,10-2参照	

機種名:BT6-311・BT6-312
機構名:替歯車軸(A)(B)関係

機構区分:6

31 609051002 スプリングウケヨコ BT6 1
*1.B軸旧有 10-1.10-2参照