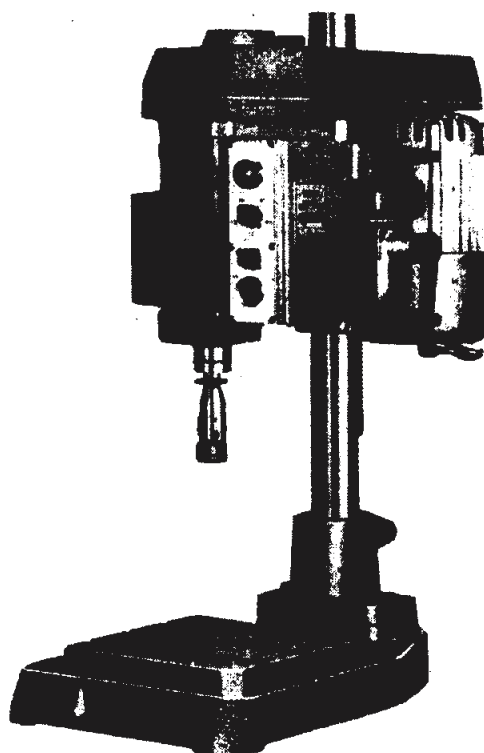


AUTOMATIC PRECISION TAPPING MACHINE

Hi-Tap

MODEL : BT6-311

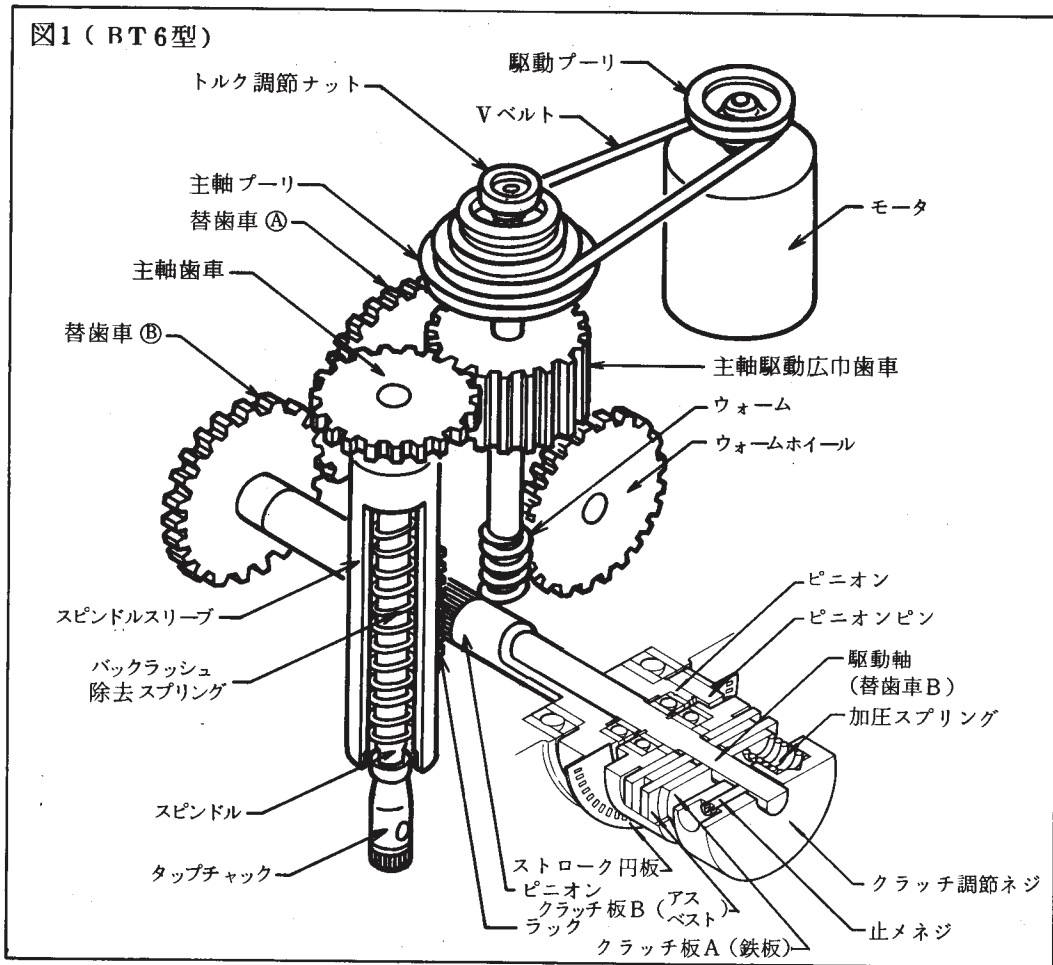
PRICE LIST



BT6-311
BT7-321
BT8-331

3 機 構

BT6型, BT7型, BT8型共、図1のように、きわめてシンプルな機構になっています。



注) BT8型は、主軸プーリと主軸駆動広巾歯車間に減速歯車があります。

3-1 バックラッシュの除去

送り系統のバックラッシュは、バックラッシュ除去スプリングにより取りのぞかれます。正・逆転時のバックラッシュは、主軸駆動歯車と主軸歯車を、精密な歯車を使用することにより無視出来るほど、少なくしてあります。

3-2 ストロークの調整

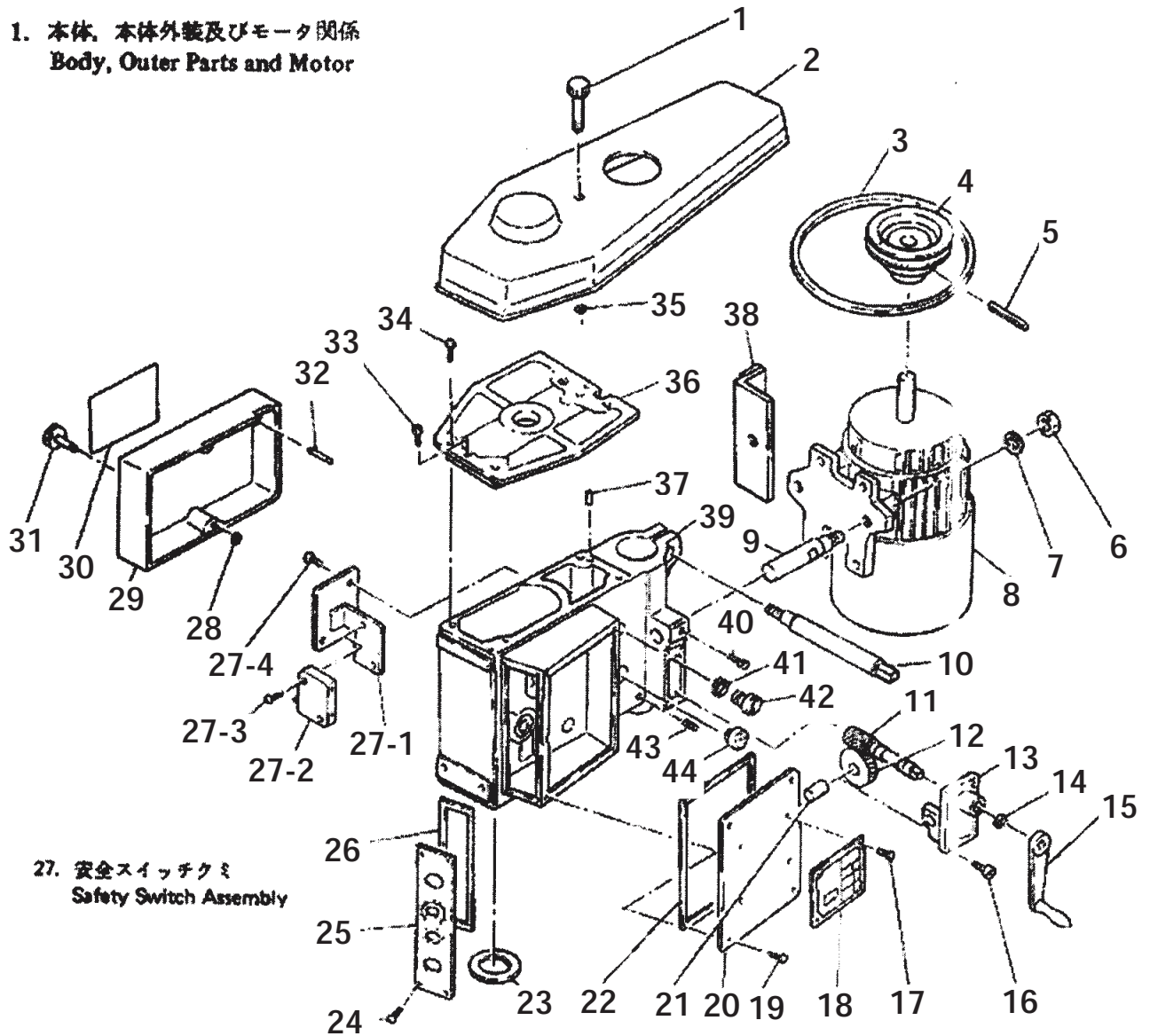
ストロークの調整は、エンコーダ方式を取り入れロータリースイッチを回すだけで希望のストロークが簡単にセットできます。(4-4項参照)

機種名:BT6-311

機構区分:1

機構名:本体, 本体外装及びモータ関係

1. 本体, 本体外装及びモータ関係
Body, Outer Parts and Motor



機種名:BT6-311

機構区分:1

機構名: 本体. 本体外装及びモータ関係

参照no	部品コード	品名	個数	備 考
1	611400000	プーリカバーシメネジ 70	1	
2	609006001	プーリカバー BT6 タテ	1	
3	082103790	Vベルト M37	1	
4	609064000	モータプーリ BT6	1	
5	047504047	スプリングピン 5X40	1	
6	021120302	ナット 3シュ 12	2	
7	028120242	バネザガネ 2-12	2	
8	226962001	LM-311 モータクミ #2	1	
8-1	221497000	ファン#140	1	
9	609063001	モータ用ファン モータブラケットバー BT6	2	
10	609062001	クランプボルト BT6	2	
11	602312000	ハンドルウオームジク 0	1	
12	609058000	ウオームホイール BT6 UD	1	
13	609057001	ウオームジクウケハコ BT6	1	
14	606413001	トメワジクヨウ E10	1	
15	600621005	ハンドル #1 クミ	1	
16	018061231	アナボルト 6X12	4	
17	609092001	ネジビョウ N0.0X3.2	4	
18	609501001	プレート BT6-311	1	
19	002400805	+ナベネジ 4X8	4	
20	609015001	ソウサバコフタ BT6	1	
21	609059001	ウオームホイールジク #6	1	
22	609597000	ソウサバコフタシール 5ゴウ	1	
23	609599000	オイルシール DKB42556	1	
24	002400805	+ナベネジ 4X8	6	
25	609761001	ソウサメイバン タテ BT6	1	
26	609596000	ソウサメイバンシール 5ゴウ	1	
27	673521000	カバースイッチ クミ	1	
27-1	602315001	カバースイッチトリツケイタ	1	No.32 カバースイッチオンボウ付
27-2	609095000	スイッチ AH76507	1	
27-3	002301605	+ナベネジ 3X16	2	カバー-SW
27-4	002400805	+ナベネジ 4X8	2	

機種名:BT6-311

機構区分:1

機構名: 本体. 本体外装及びモータ関係

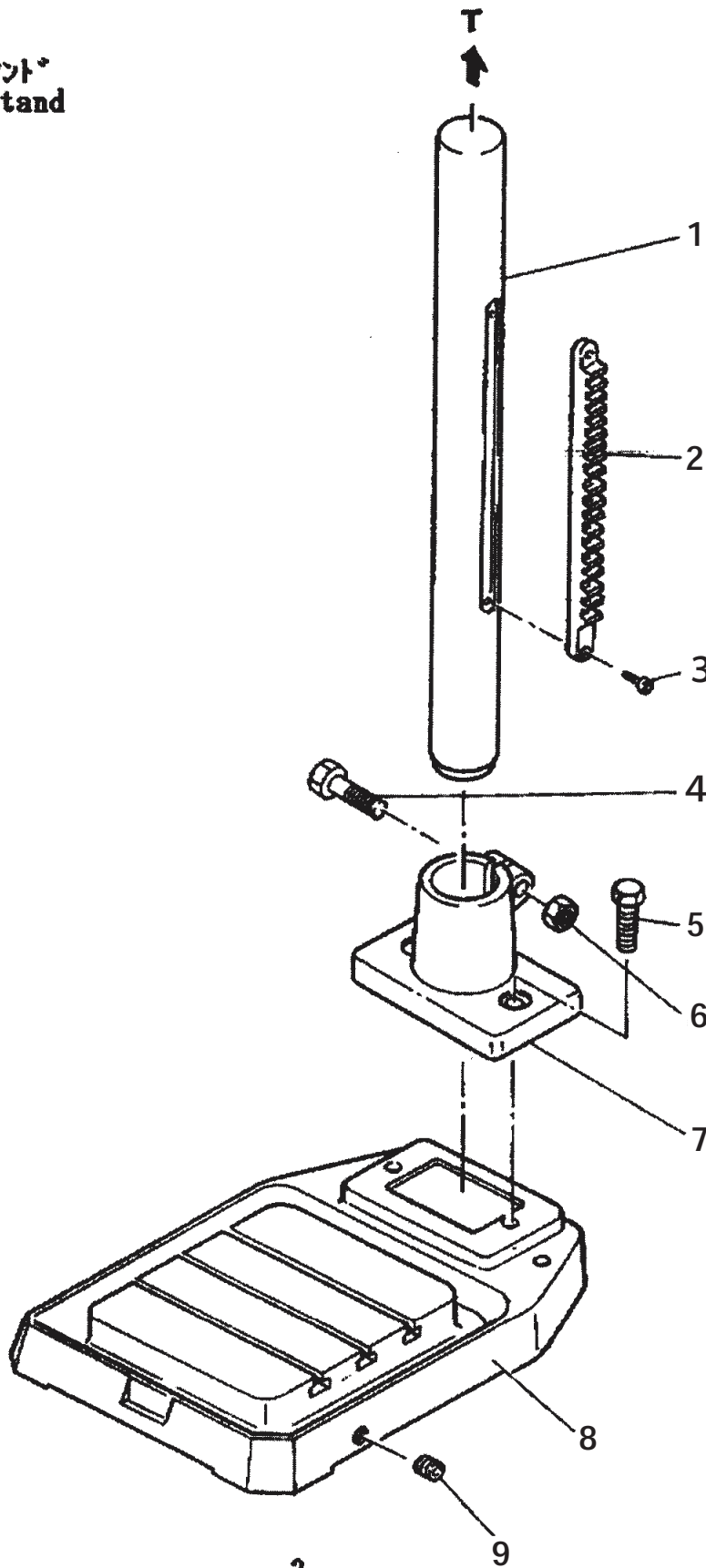
参照no	部品コード	品名	個数	備 考
28	601375001	トメワジクヨウ C6	2	
29	609007001	ギヤカバー BT6	1	
30	609077001	サイクルヒヨウジバン BT6	1	
31	611409001	ギヤカバーシメネジ 43 クミ	2	
32	609066001	カバースイッチ オシボウ	1	
33	018081231	アナボルト 8X12	1	
34	018083031	アナボルト 8X30	4	
35	048100142	トメワジクヨウ C10	1	
36	611197001	ヘッドプレート BT6	1	
37	600816001	ストレートピン 6X23.5	2	
38	609014001	セイギョハコトリツケイタ 6	1	
39	609000001	ホンタイ BT6 タテ	1	
40	017081402	ボルト 8X14	2	
41	600822001	シール イタ	1	
42	602200000	オイルフタ クロ	1	
43	607327001	アナプラグ PT1/8	1	
44	601387001	オイルポット VA ヒノマル	1	

機種名:BT6-311

機構区分:2

機構名:テーブルスタンド(BT6-311)

2. テーブルスタンド
Table Stand



機種名:BT6-311

機構区分:2

機構名:テーブルスタンド(BT6-311)

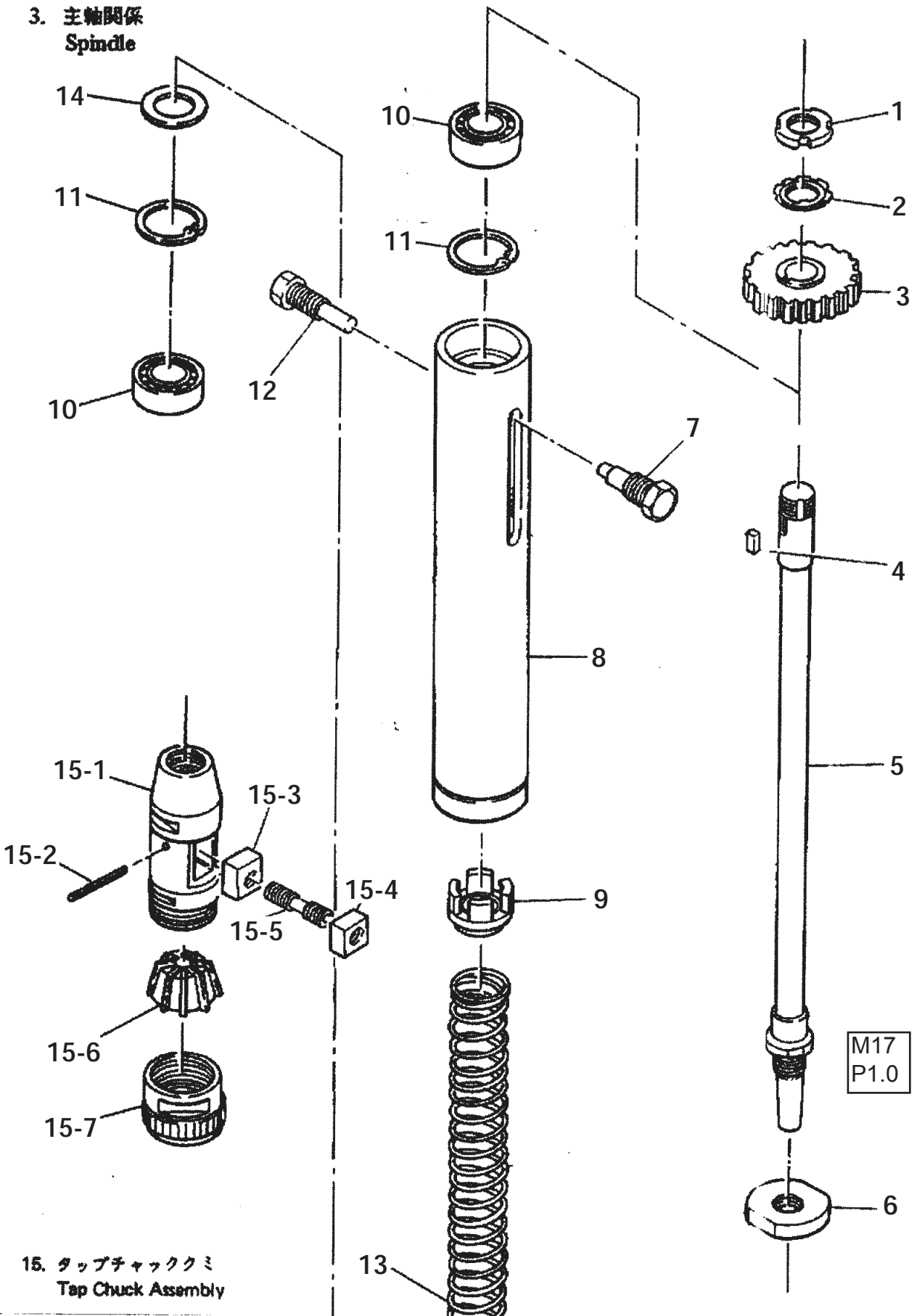
参照no	部品コード	品名	個数	備考欄
1	602163000	コラム BT1	1	
2	609056000	ラック M1.5X320	1	
3	018061231	アナボルト 6X12	2	
4	017147002	ボルト 14X70	1	
5	017144002	ボルト 14X40	2	
6	021140102	ナット 1シュ 14	1	
7	609005001	コラムブラケット BT6	1	
8	609002001	テーブル BT6	1	
9	605458001	アナプラグ PT3/8	1	

機種名: BT6-311

機構区分: 3-1

機構名: 主軸関係

3. 主軸関係
Spindle



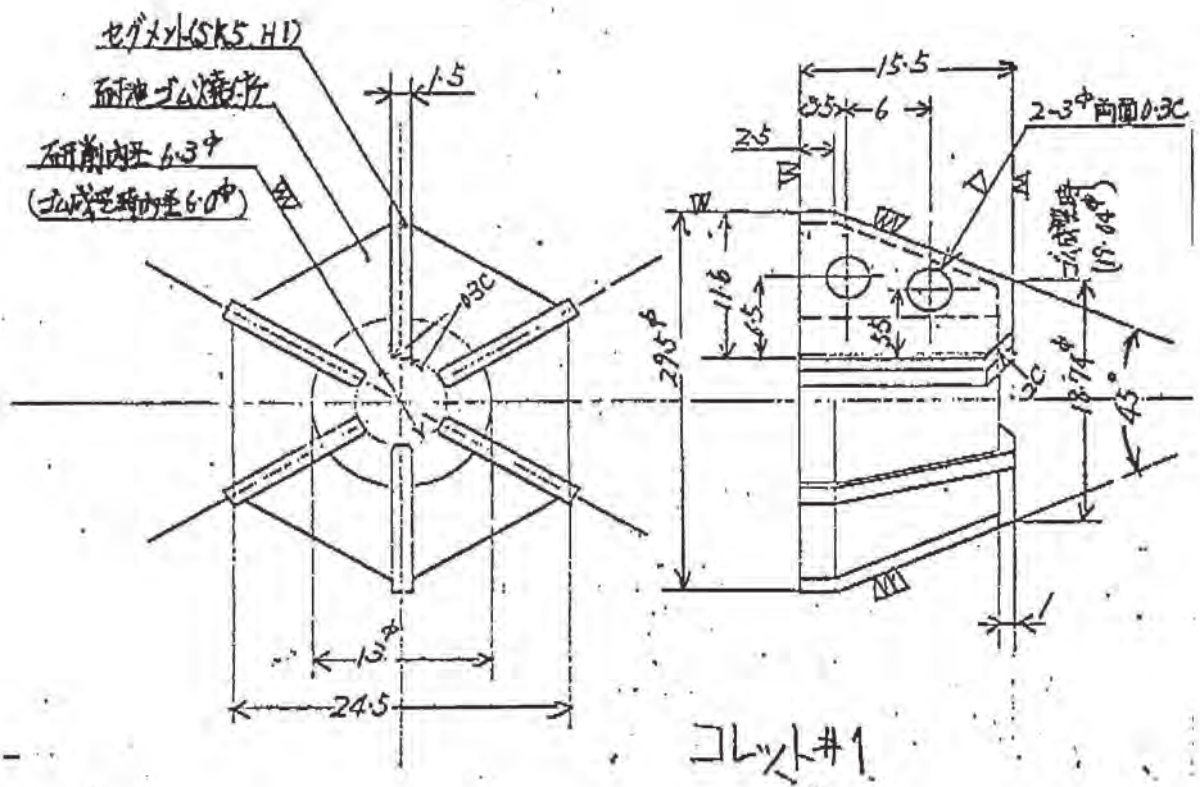
15. タップチャックミ
Tap Chuck Assembly

機種名:BT6-311
 機構名:主軸関係

機構区分:3-1

参照no	部品コード	品名	個数	備 考
1	073020000	ジクウケナット AN02	1	
2	074020030	ジクウケザガネ AW02	1	
3	611225001	スピンドルギヤ BTR1	1	
4	601429001	キー 5X10	1	
5	609018001	スピンドル BT6	1	
6	602344001	チャックナット	1	
7	609022001	スプリングオサエボルト 1	1	
8	609017001	クイル BT6	1	
9	609019001	スプリングカラー BT6 A	1	
10	076202600	タマジクウケ 6202VV	2	
11	048280242	トメワアナヨウ C28	2	
12	609023001	スプリングオサエボルト 2	1	
13	609354001	コイルバネ 2.6X285	1	
14	609020001	スプリングカラー BT6 B	1	
15	602589001	タップチャック #1クミ	1	
15-1	602590001	ボデー #1	1	
15-2	047202842	スプリングピン AW2	1	
15-3	602593001	マワリトメ R	1	右ネジ
15-4	602594001	マワリトメ L	1	左ネジ
15-5	602595001	マワリトメチヨウセツネジ	1	
15-6	602335001	コレット 1 クミ	1	
15-7	602591001	コレットナット クミ	1	

*6-1参照 M3~8



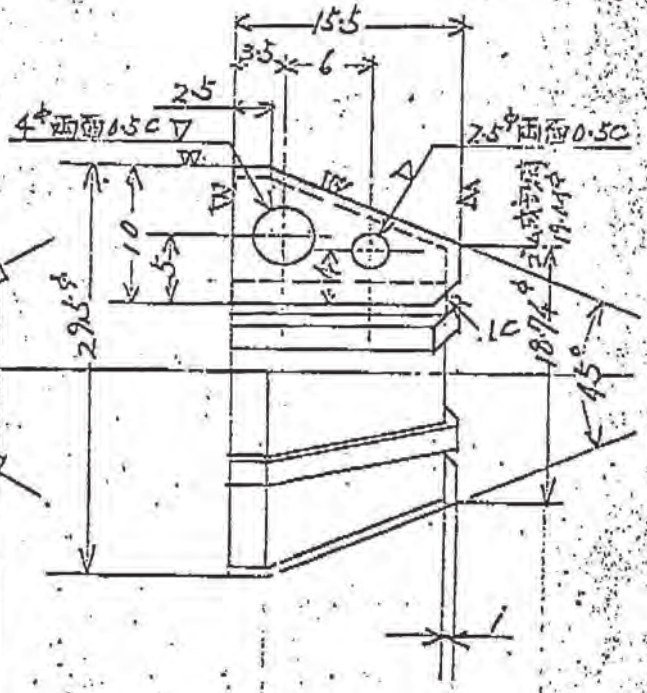
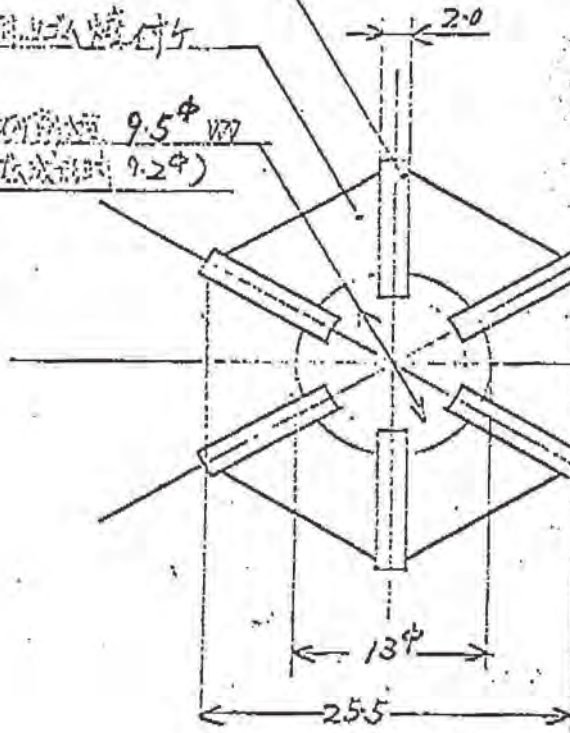
コレット #1

BT1, 6, 61用 M3~M8

セグメント (SKS. H1)

扇形板 焼付片

扇形板径 9.5φ
(完成品時 9.2φ)



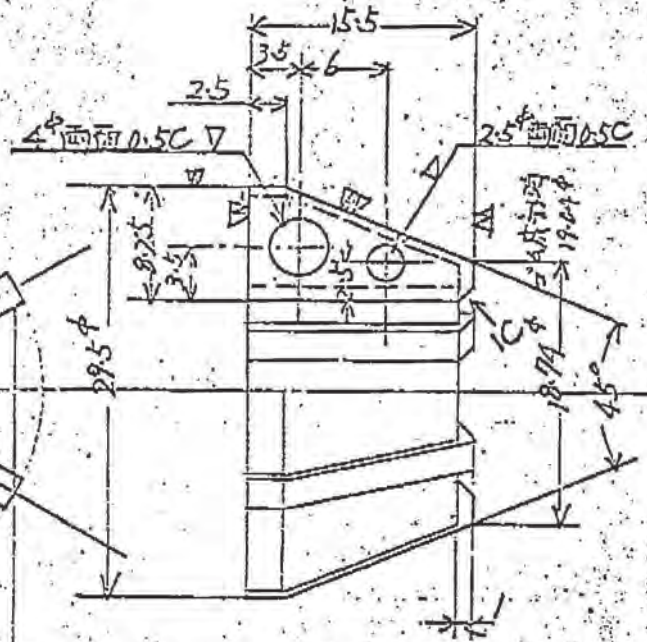
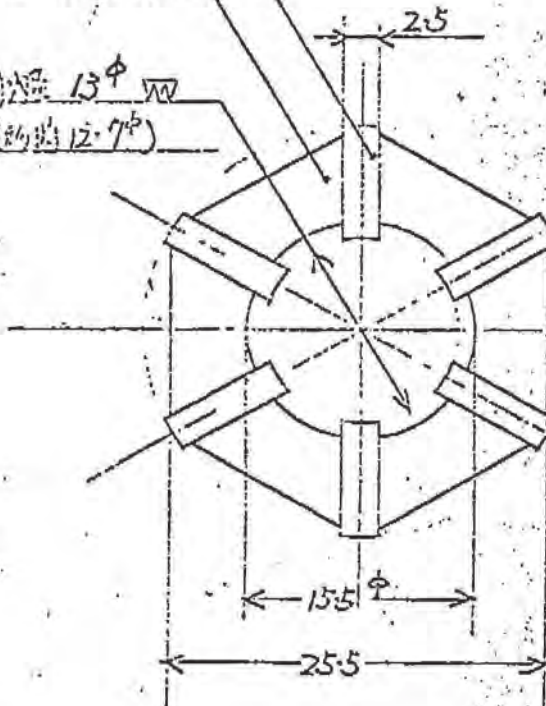
ジョイント 2A

BT 2, 7, 71 用
M5 ~ M12

セグメント (SKS. H1)

扇形板 焼付片

扇形板径 13φ
(完成品時 12.7φ)



ジョイント 2B

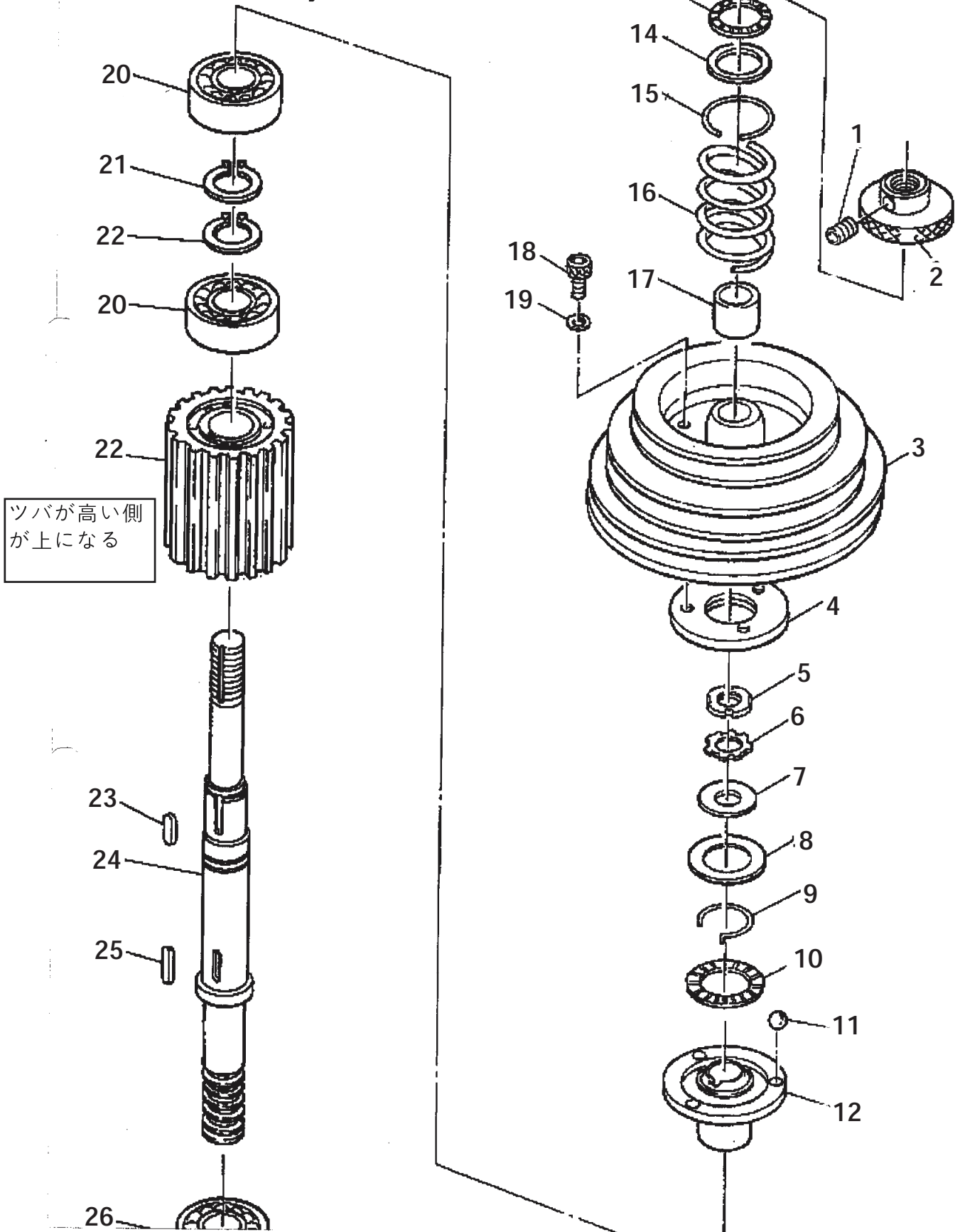
BT 2, 7, 71 用
M14 ~ M16

機種名:BT6-311

機構区分:4

機構名:主軸送り関係

4. 主軸送り関係
Worm Shaft and Pulley



機種名:BT6-311
 機構名:主軸送り関係

機構区分:4

参照no	部品コード	品名	個数	備 考
1	012501031	アナトメネジ 5X10 ヒラ	1	
2	609035001	バネアツコントローラ BT6	1	
3	609029000	ドリブンプーリ BT6	1	
4	609031001	ボールクラッチ:2 6	1	
5	073030000	ジクウケナット AN03	1	
6	074030030	ジクウケザガネ AW03	1	
7	607686000	キドウリン AS1104	1	
8	609032001	スラストウケイタ	1	
9/1	609033001	ギャクテンボウシバネ 6	1	
9/2	609393001	ギャクテンボウシバネ 6L 左ネジ用	1	
10	609039000	スラストコロウケ AXK1106	1	
11	071063550	コウキュウ 1/4	3	
12/1	611198001	ボールクラッチ:1 6-2	1	
12/2	609392001	ボールクラッチ:2 6-L 左ネジ用	1	
13	609040000	スラストコロウケ AXK1105	1	
14	609036000	スラストイタ AS1105	1	
15	609037001	ヌケドメリング	1	
16	609038001	クラッチスプリング 1	1	
17	602156000	オイレスメタル 15X19X15	1	
18	018061231	アナボルト 6X12	3	
19	025060232	ヒラザガネチュウ 6	3	
20	076204600	タマジクウケ 6204VV	2	
21	048470242	トメワアナヨウ C47	2	
22	609028001	ウオームジクギヤ BT6	1	
23	606368000	キー 5X5X8	1	
24/1	611199001	ウオームジク BT6-2	1	
24/2	611238001	ウオームジク BT6 L 左ネジ用	1	
25	601391001	キー 5X20 リヨウマル	1	
26	076204400	タマジクウケ 6204DD	1	

12/1 ボールクラッチ:1
 旧型 ~115001
 609030001

24/1 ウオームジクBT6-2
 旧型 ~115001
 609026001

ブラザー小型工作機 機構別部品一覧

V.050308

機種名:BT6-311

機構区分:5

機構名:ボールクラッチ、ウォームジク(旧タイプ)

参照no	部品コード	品名	個数	備 考
	609030001	ボールクラッチ:1 キュウ BT6 旧 ~115001 新 115002~	1	
	609026001	ウォームジク BT6 キュウ 旧 ~115001 新 115002~	1	

BT b-311, 312

S. 58.9

311 No. 115002

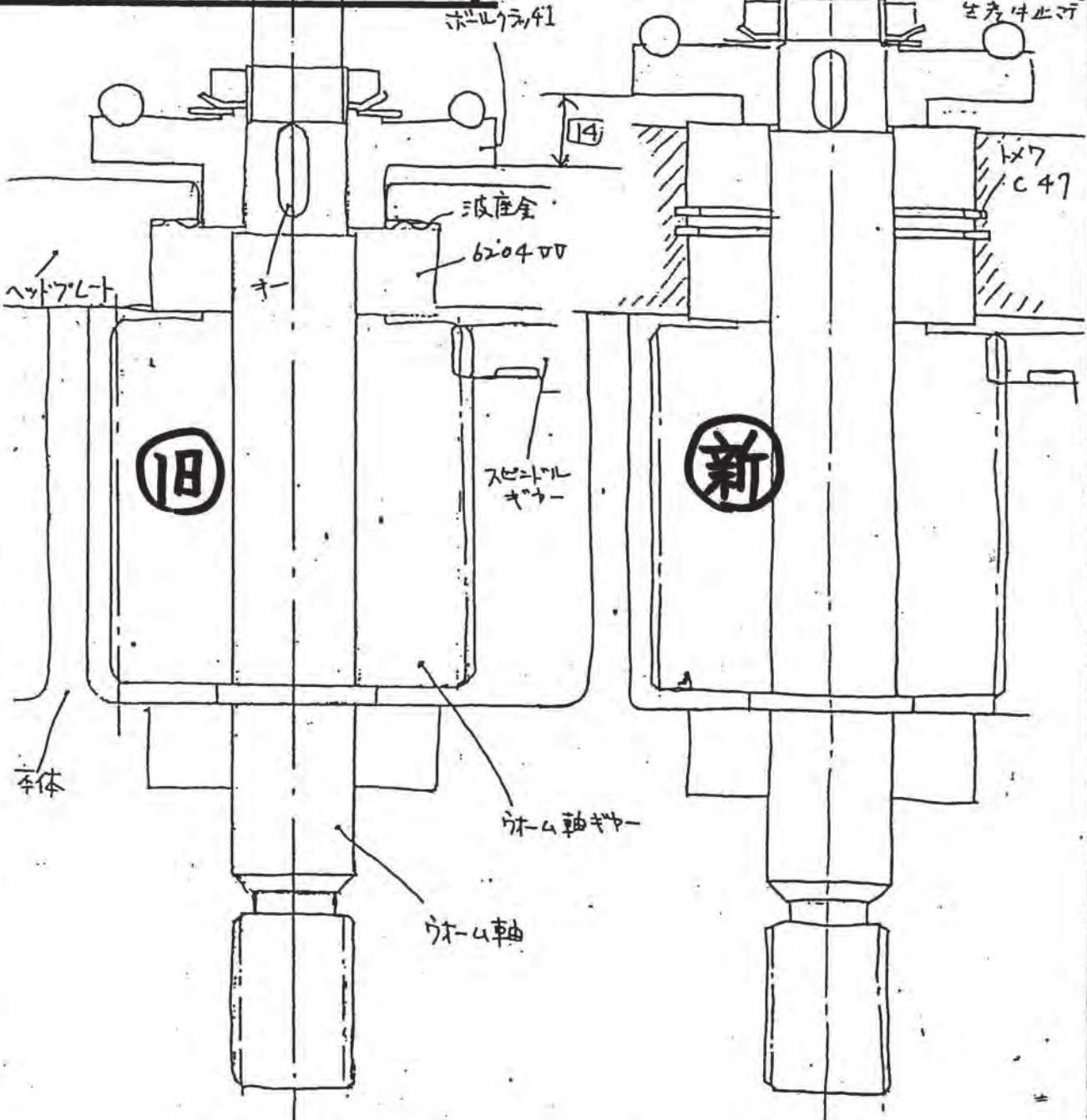
312 No. 111691

ウォーム軸長の変更

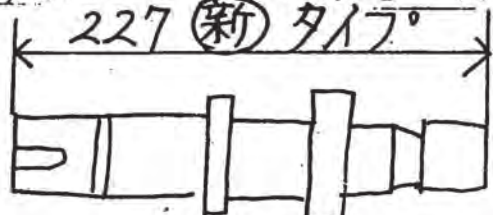
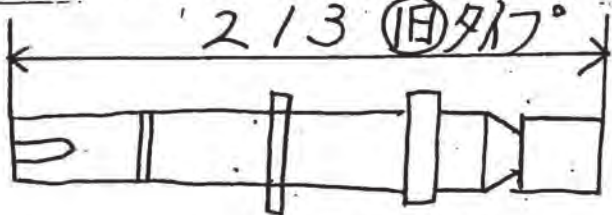
ウォーム軸の長さが違う

新
(ヘッドプレート組立部分全て必要)

1989.3
生産中止済



(注) ドライアンブリーの高さが変わりますので、モータ取付位置の調整が必要です。



60902600 / ウォーム軸^旧 BT6

61119900 / ウォーム軸^新 BT6

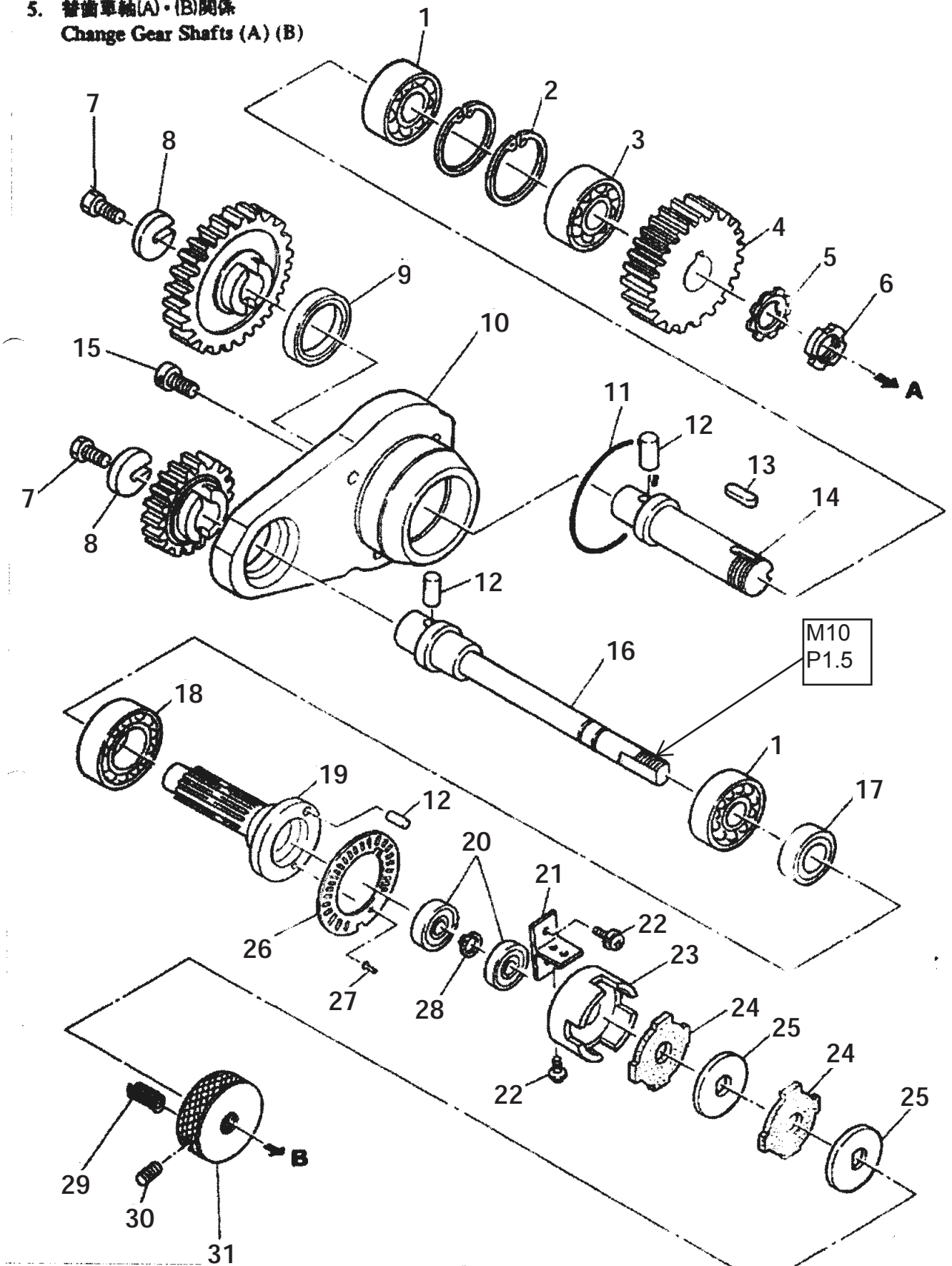
60903000 / ボールクラッチ^旧

機種名:BT6-311

機構区分:6

機構名:替歯車軸(A)(B)関係

5. 替歯車軸(A)・(B)関係
Change Gear Shafts (A) (B)



機種名:BT6-311

機構区分:6

機構名:替歯車軸(A)(B)関係

参照no	部品コード	品名	個数	備 考
1	076203600	タマジクウケ 6203VV	2	*1.B軸旧有 10-1.10-2参照
2	048400242	トメワアナヨウ C40	2	
3	076203000	タマジクウケ 6203	1	
4/1	609494000	ウオームホイール BT6A	1	
4/2	609498000	ウオームホイール BT6AL 左ネジ用	1	
5	074030030	ジクウケザガネ AW03	1	
6	073030000	ジクウケナット AN03	1	
7	017061202	ボルト 6X12	2	
8	600574001	Cガタ ワシャ	2	
9	601384000	オイルシール VB25405	1	
10	609043001	Aジクベアリングケース 6	1	
11	081070770	Oリング G70	1	
12	602083001	エントウコロ 6X15	3	
13	601429001	キー 5X10	1	
14	609042001	カエハグルマジクA BT6	1	No.12 エントウコロ6x15付
15	018061231	アナボルト 6X12	3	
16	609357001	カエハグルマジクB BT6-2	1	*1.B軸旧有 10-1.10-2参照 No.12 エントウコロ6x15付
17	076002600	タマジクウケ 6002VV	1	*1.B軸旧有 10-1.10-2参照
18	076005400	タマジクウケ 6005DD	1	*1.B軸旧有 10-1.10-2参照
19	609348001	ピニオン BT6-1	1	*1.B軸旧有 10-1.10-2参照
20	076000400	タマジクウケ 6000DD	2	*1.B軸旧有 10-1.10-2参照
21	609405001	キバントリツケダイ	1	*1.B軸旧有 10-1.10-2参照
22	609044001	+ナベネジ 4X8SWツキ	2	*1.B軸旧有 10-1.10-2参照
23	609416000	クラッチケース BT6	1	*1.B軸旧有 10-1.10-2参照
24	609359000	クラッチバンソト BT6-1	2	*1.B軸旧有 10-1.10-2参照
25	609317001	マサツイタオサエA BT6	2	*1.B軸旧有 10-1.10-2参照
26	609350000	ストロークエンバン BT6	1	*1.B軸旧有 10-1.10-2参照
27	611405000	ウスヒラリベット 2X10シン	3	*1.B軸旧有 10-1.10-2参照
28	048100142	トメワジクヨウ C10	1	*1.B軸旧有 10-1.10-2参照
29	609091001	コイルバネ 1.8X21	3	*1.B軸旧有 10-1.10-2参照
30	012402031	アナトメネジ 4X20 ヒラ	1	*1.B軸旧有 10-1.10-2参照
31	609051002	スプリングウケヨコ BT6	1	*1.B軸旧有 10-1.10-2参照
	018502031	アナボルト 5 X 2 0		

16
B軸 新旧
新113686から

スプリングウケヨコを購入時アナトメネジφ4がアナボルトφ5の仕様に変更されているので注意

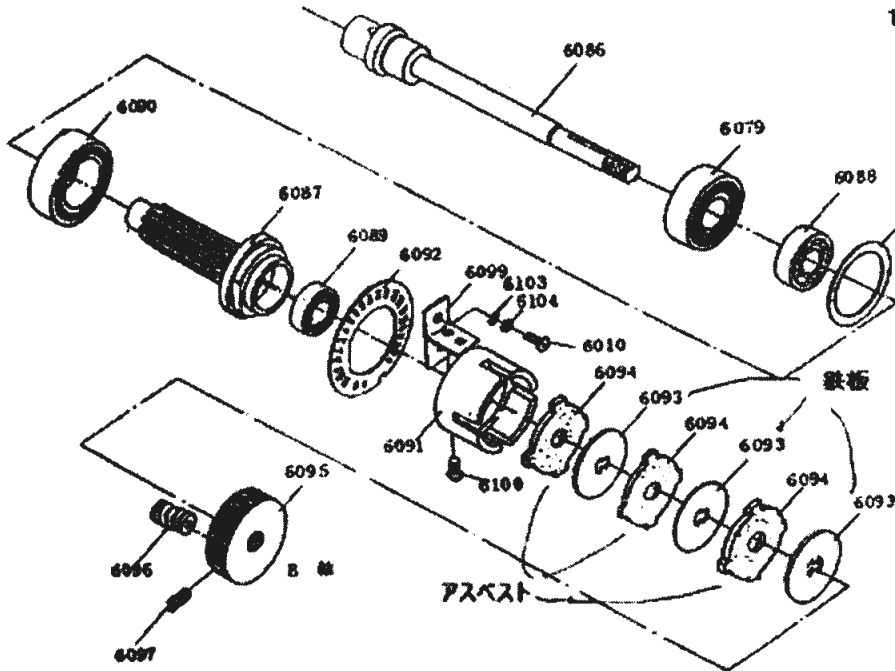
機種名:BT6-311

機構区分:7

機構名:B軸関係

(BT6-311)

*1.旧B軸関係 (~113685) 製造中止 在庫なし



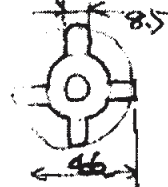
1.クラッチパンウチ(鉄板)
609049001 旧



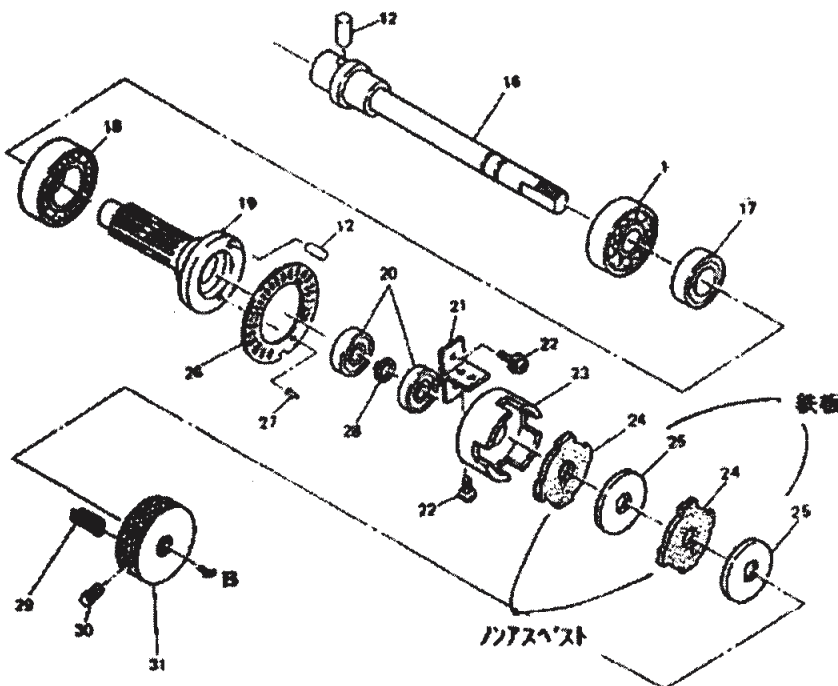
2.クラッチパンウチ(鉄板)
609358001 旧



3.クラッチハウスト
(アスベスト)
609050000 旧



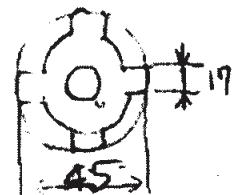
新B軸関係 (113686~) 現行品



4.クラッチハウストA(鉄板)
609317001 現行品



5.クラッチハウスト
(アスベスト)
609359000 現行品



旧タイプで 3のみ必要
の場合は 5(現行品)を
加工して使用

機種名:BT6-311

機構区分:7

機構名: B軸関係

参照no	部品コード	品名	個数	備 考
1	076203600	タマジクウケ 6203VV	1	
	旧 ~113685	製造中止 新 113686~	現行品	旧より新への変更部品リスト
16	609357001	カエハグルマジクB BT6-2	1	
	旧 ~113685	製造中止 新 113686~	現行品	旧より新への変更部品リスト
17	076002600	タマジクウケ 6002VV	1	
	旧 ~113685	製造中止 新 113686~	現行品	旧より新への変更部品リスト
18	076005400	タマジクウケ 6005DD	1	
	旧 ~113685	製造中止 新 113686~	現行品	旧より新への変更部品リスト
19	609348001	ピニオン BT6-1	1	
	旧 ~113685	製造中止 新 113686~	現行品	旧より新への変更部品リスト
20	076000400	タマジクウケ 6000DD	2	
	旧 ~113685	製造中止 新 113686~	現行品	旧より新への変更部品リスト
21	609405001	キバントリツケダイ	1	
	旧 ~113685	製造中止 新 113686~	現行品	旧より新への変更部品リスト
22	609044001	+ナベネジ 4X8SWツキ	2	
	旧 ~113685	製造中止 新 113686~	現行品	旧より新への変更部品リスト
23	609416000	クラッチケース BT6	1	
	旧 ~113685	製造中止 新 113686~	現行品	旧より新への変更部品リスト
24	609359000	クラッチバンソト BT6-1	2	
	旧 ~113685	製造中止 新 113686~	現行品	旧より新への変更部品リスト
25	609317001	マサツイタオサエA BT6	2	
	旧 ~113685	製造中止 新 113686~	現行品	旧より新への変更部品リスト
26	609350000	ストロークエンパン BT6	1	
	旧 ~113685	製造中止 新 113686~	現行品	旧より新への変更部品リスト
27	611405000	ウスヒラリベット 2X10シン	3	
	旧 ~113685	製造中止 新 113686~	現行品	旧より新への変更部品リスト
28	048100142	トメワジクヨウ C10	1	
	旧 ~113685	製造中止 新 113686~	現行品	旧より新への変更部品リスト
29	609091001	コイルバネ 1.8X21	3	
	旧 ~113685	製造中止 新 113686~	現行品	旧より新への変更部品リスト
30	012402031	アナトメネジ 4X20 ヒラ	1	
	旧 ~113685	製造中止 新 113686~	現行品	旧より新への変更部品リスト
31	609051002	スプリングウケヨコ BT6	1	
	旧 ~113685	製造中止 新 113686~	現行品	旧より新への変更部品リスト

機種名:BT6-311

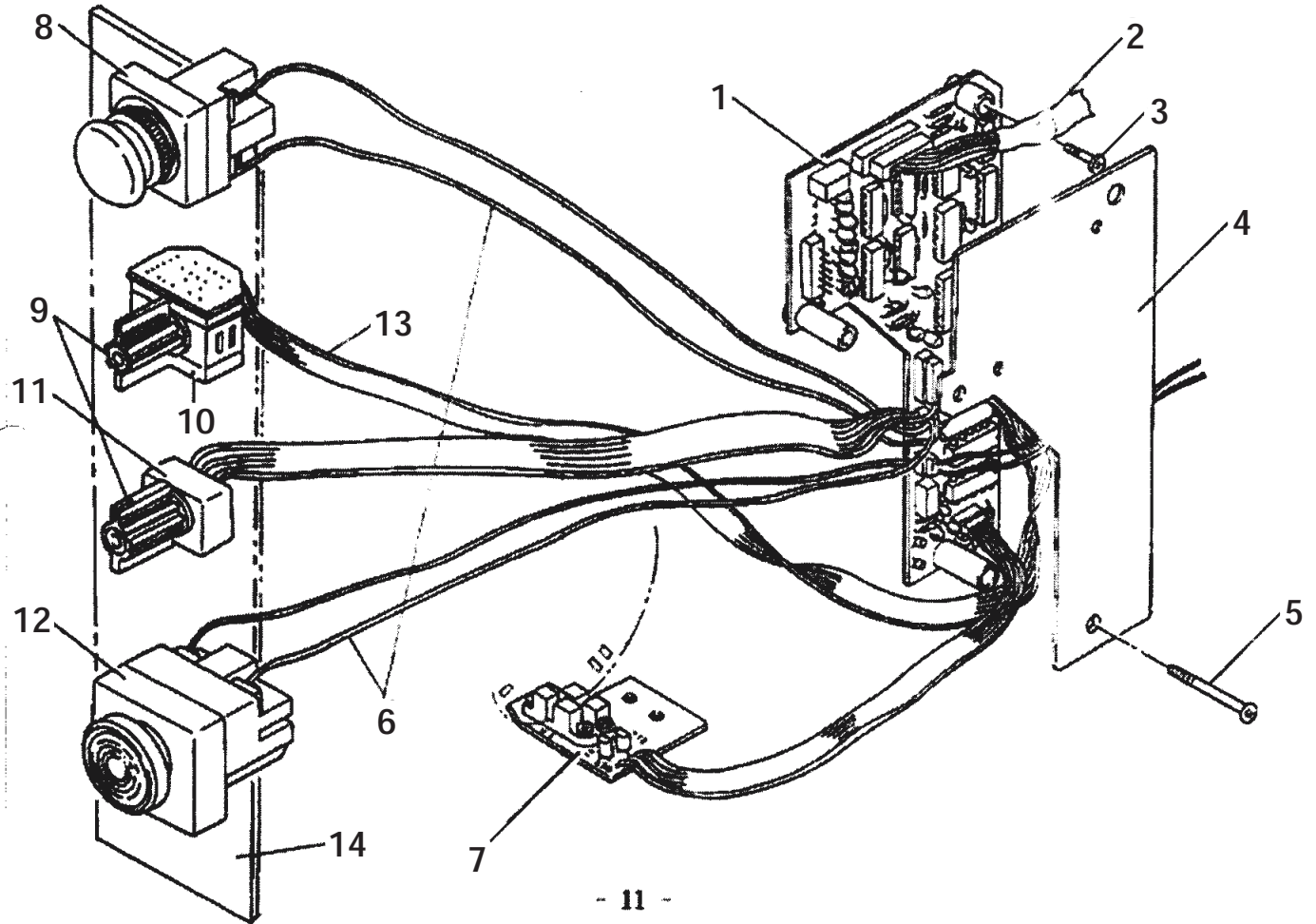
機構区分:8

機構名:電装品関係スイッチボックス

電装品関係

6. スイッチボックス

Electric Parts Switch Box



機種名:BT6-311

機構区分:8

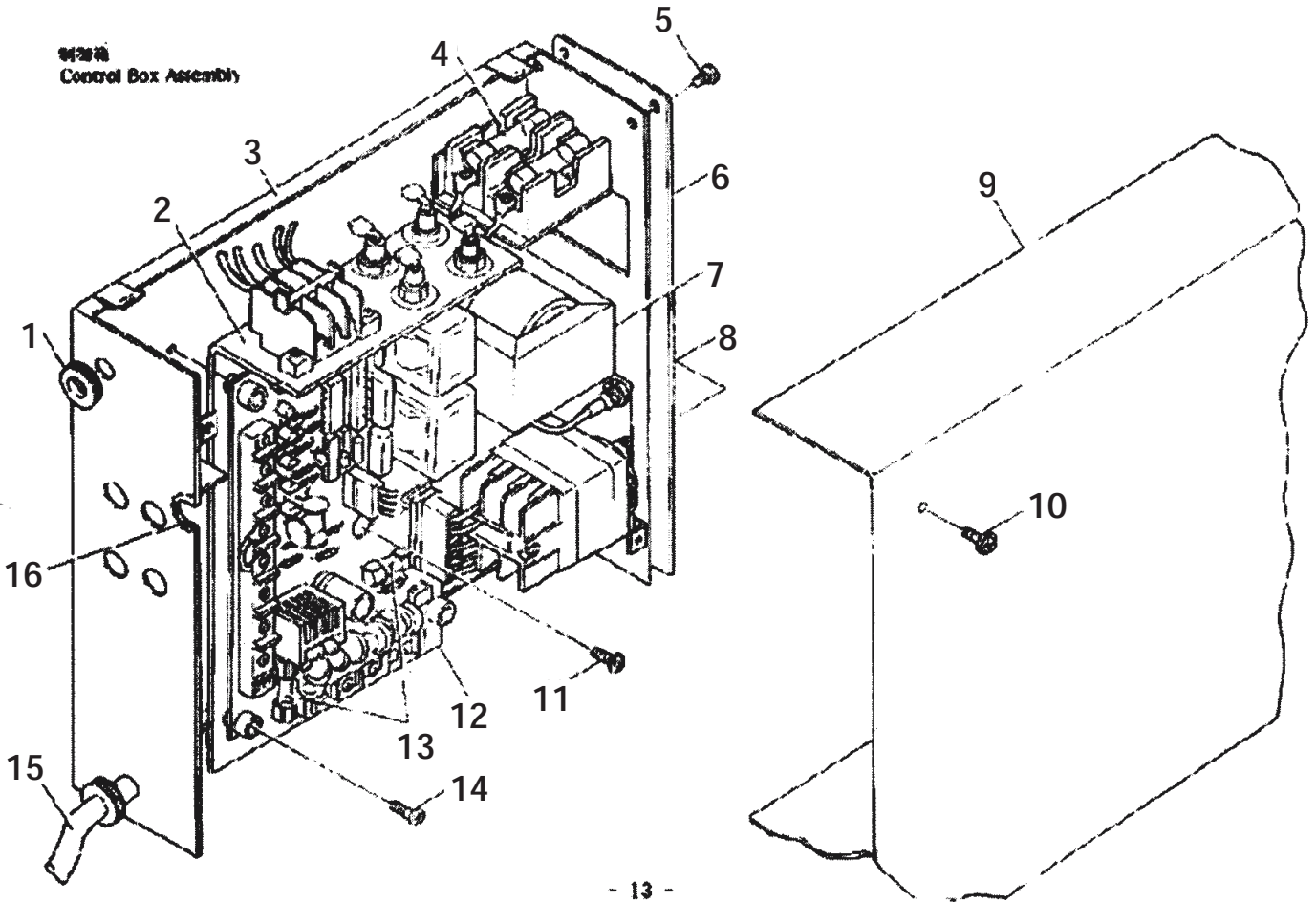
機構名:電装品関係スイッチボックス

参照no	部品コード	品名	個数
1	609754001	コントロールキバン クミ	1
			BP-172023-3
2	609826001	9Pコード BT6タテ クミ	1
3	002401605	+ナベネジ 4X16	1
4	609055001	キバンホゴカバー	1
5	002403505	+ナベネジ 4X35	2
6	609869001	ソウサスイッチコード クミ	2
7	609755001	ホト キバン クミ	1
			BP-172014-2
8	609998000	スイッチ AHC-MR01	1
			非常戻し用
9	609735000	ツマミ GL-20T	2
10	609661002	50ダンロータリスイッチ クミ	1
			ストローク調整用
11	617258001	4-3ロータリスイッチ クミ	1
			運転モード切替用 *1.旧有 12-1参照
12	608839000	スイッチ AHC-FG10	1
			起動用
13	609769001	60ダンススイッチコード クミ	1
14	609761001	ソウサメイバン タテ BT6	1

機種名:BT6-311

機構区分:9

機構名:制御箱: *BT6用制御箱は製造中止。在庫状況はお問合わせ下さい



機種名:BT6-311

機構区分:9

機構名:制御箱:*BT6用制御箱は製造中止。在庫状況はお問合わせ下

参照no	部品コード	品名	個数	備 考
7	609773001	セイギョハコ クミ BT6 タテ *BT6用制御箱は、製造中止。在庫状況はお問合わせ下さい。	1	
7-1	609777000	ゴムブッシュ NG79-G	1	
7-2	609797001	トライアック BT6 クミ	1	
7-3	609774001	セイギョハコ BT6	1	
7-4	609783000	Gヒューズ 10A-F7165	2	
7-5	062400805	+ナベコ 4X8	4	
7-6	609640001	セイギョメイバン 6 クミ	1	
7-7	609786001	BTトランス 10VAクミ 200	1	
7-8	605404000	スイッチ AOS-23H キイロ	1	
7-9	609775001	セイギョハコフタ BT6	1	
7-10	602372001	+ナベネジ 4X8Wツキ	2	
7-11	609176001	+ナベネジ 5X8Sツキ	3	
7-12	609807001	パワーキバン BT6 クミ	1	BP-172024-2
7-13	605581000	カンイリヒューズ 1A	2	
7-14	062402005	+ナベコ 4X20	4	
7-15	609781001	3ソウコード BT6 クミ	1	
7-16	609780001	ジザイブッシュ 25	1	

ブラザー小型工作機 機構別部品一覧

V.050308

機種名:BT6-311

機構区分:10

機構名:標準付属品及びオプション

参照no	部品コード	品名	個数	備考欄
標準	602589001	タップチャック #1クミ	1	
標準	602380001	六角両口スパナ 10x13	1	
標準	602339001	六角両口スパナ 41X27	1	
標準	602340001	スパナ32X19両口	1	
標準	602776001	6カクボウスパナ4	1	
標準	601199001	六角棒スパナ 5	1	
標準	602794001	潤滑油 1リットル	1	
標準	609067000	取扱説明書	1	
標準	690050000	パーツリスト BT6-311	1	
オプション	-	替ギヤ		
オプション	616864001	フートスイッチ	1	*15-1参照 SF-1 国際電業 ケーブル長2300mm
オプション	63950115601	2軸アタッチメント BTA-501	1	製品扱 M6コレットオプション
オプション	609856001	カウンター	1	<u>逆転動作信号又はインデックス スタート信号と併用のこと</u>
オプション	609770001	自動停止装置	1	
オプション	609858001	原点確認信号	1	
オプション	609864001	逆転動作信号	1	
オプション	609862001	インデックススタート信号	1	
オプション	609865001	異常表示信号	1	

ブラザー小型工作機 機構別部品一覧

V.050308

機種名:

機構区分:12

機構名: 替ギヤ

参照no	部品コード	品名	個数	備・欄
標準品	694001001	替ギヤ(ピッチ:P0.2) (BT1・BT6・BT61) P 0.2		BT 1 - 2 0 3 2 0 4 BT 1 - 2 1 5 2 1 6 BT 6 - 3 1 1 3 1 2 BT 6 1 - 5 1 1 5 1 2 共通
標準品	694002001	替ギヤ(ピッチ:P0.25) (BT1・BT6・BT61) P 0.25		
標準品	694003001	替ギヤ(ピッチ:P0.3) (BT1・BT6・BT61) P 0.3		
標準品	694004001	替ギヤ(ピッチ:P0.35) (BT1・BT6・BT61) P 0.35		
標準品	694005001	替ギヤ(ピッチ:P0.4) (BT1・BT6・BT61) P 0.4		
標準品	694006001	替ギヤ(ピッチ:P0.45) (BT1・BT6・BT61) P 0.45		
標準品	694007001	替ギヤ(ピッチ:P0.5) (BT1・BT6・BT61) P 0.5		
標準品	694008001	替ギヤ(ピッチ:P0.6) (BT1・BT6・BT61) P 0.6		
標準品	694098001	替ギヤ(ピッチ:P0.7) (BT1・BT6・BT61) P 0.7		
標準品	694009001	替ギヤ(ピッチ:P0.75) (BT1・BT6・BT61) P 0.75		
標準品	694147001	替ギヤ(ピッチ:P0.8) (BT1・BT6・BT61) P 0.8		
標準品	694010001	替ギヤ(ピッチ:P0.9) (BT1・BT6・BT61) P 0.9		
標準品	694011001	替ギヤ(ピッチ:P1.0) (BT1・BT6・BT61) P 1.0		
標準品	694012001	替ギヤ(ピッチ:P1.25) (BT1・BT6・BT61) P 1.25		
標準品	694281001	替ギヤ(ピッチ:P1.5) (BT1・BT6・BT61) P 1.5		
標準品	694013001	替ギヤ(山/インチ:16山) (BT1・BT6・BT61) 16山		
標準品	694014001	替ギヤ(山/インチ:18山) (BT1・BT6・BT61) 18		
標準品	694015001	替ギヤ(山/インチ:20山) (BT1・BT6・BT61) 20		
標準品	694016001	替ギヤ(山/インチ:24山) (BT1・BT6・BT61) 24		
標準品	694017001	替ギヤ(山/インチ:28山) (BT1・BT6・BT61) 28		
標準品	694018001	替ギヤ(山/インチ:32山) (BT1・BT6・BT61) 32		
標準品	694019001	替ギヤ(山/インチ:40山) (BT1・BT6・BT61) 40		
標準品	694020001	替ギヤ(山/インチ:44山) (BT1・BT6・BT61) 44		
標準品	694021001	替ギヤ(山/インチ:48山) (BT1・BT6・BT61) 48		
標準品	694022001	替ギヤ(山/インチ:56山) (BT1・BT6・BT61) 56		
標準品	694023001	替ギヤ(山/インチ:64山) (BT1・BT6・BT61) 64		