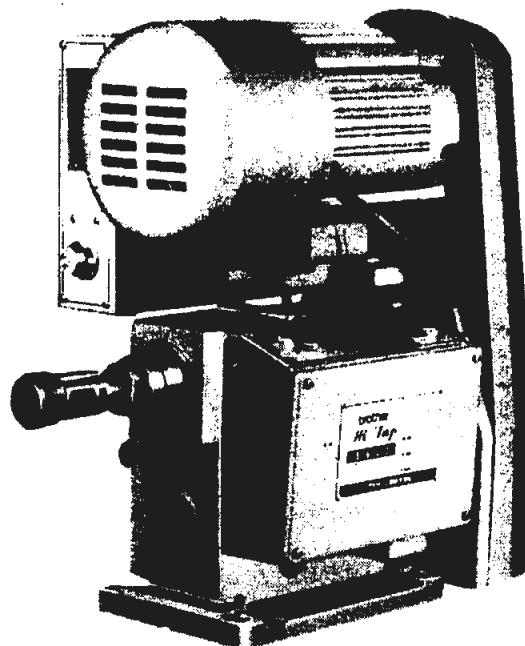


AUTOMATIC PRECISION TAPPING MACHINES

Hi-Tap

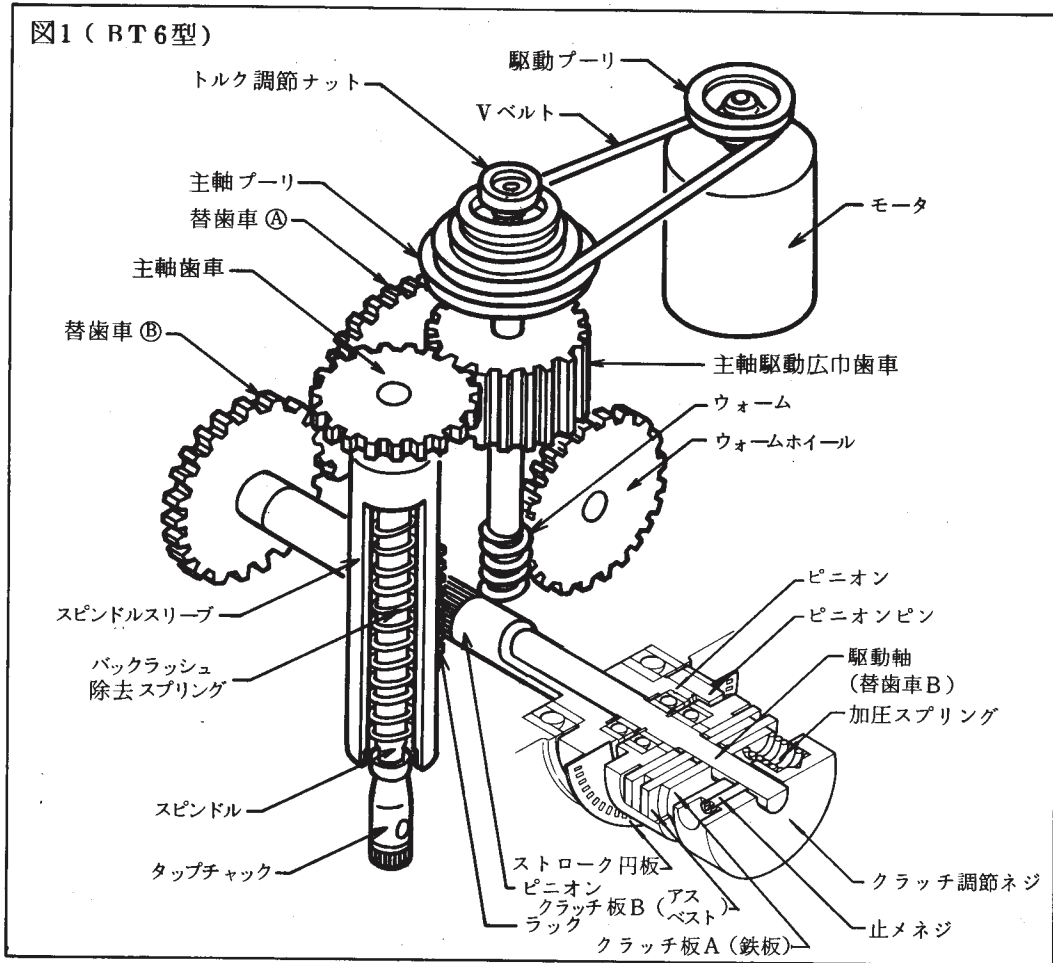
MODEL : BT6-312

PRICE LIST



3 機 構

BT6型, BT7型, BT8型共、図1のように、きわめてシンプルな機構になっています。



注) BT8型は、主軸プーリと主軸駆動広巾歯車間に減速歯車があります。

3-1 バックラッシュの除去

送り系統のバックラッシュは、バックラッシュ除去スプリングにより取りのぞかれます。正・逆転時のバックラッシュは、主軸駆動歯車と主軸歯車を、精密な歯車を使用することにより無視出来るほど、少なくしてあります。

3-2 ストロークの調整

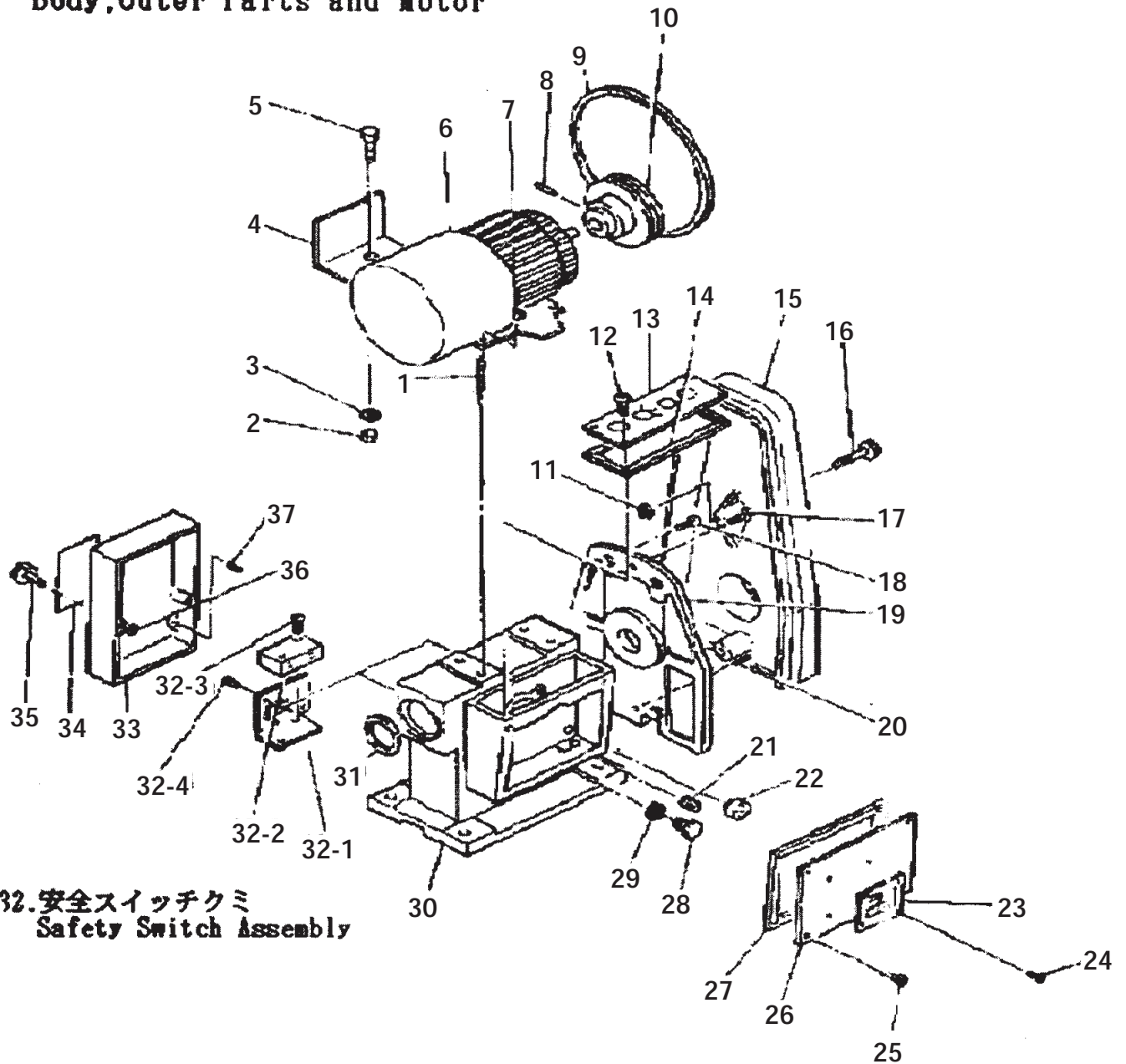
ストロークの調整は、エンコーダ方式を取り入れロータリースイッチを回すだけで希望のストロークが簡単にセットできます。(4-4項参照)

機種名:BT6-312

機構区分:1

機構名:本体, 本体外装及びモータ関係

1. 本体、本体外装及びモーター関係
Body, Outer Parts and Motor



機種名:BT6-312

機構区分:1

機構名: 本体. 本体外装及びモータ関係

参照no	部品コード	品名	個数	備 欄
1	600879001	スタッドボルト	4	
2	021120102	ナット 1シュ 12	1	
3	028120242	バネザガネ 2-12	1	
4	609014001	セイギョハコトリツケイタ 6	1	
5	017123002	ボルト 12X30	1	
6	226962001	LM-311 モータクミ #2	1	
6-1	221497000	ファン#140 モータ用ファン	1	
7	021080302	ナット 3シュ 8	12	
8	047504047	スプリングピン 5X40	1	
9	082102990	Vベルト M29	1	
10	609064000	モータプーリ BT6	1	
11	048100142	トメワジクヨウ C10	1	
12	002400805	+ナベネジ 4X8	6	
13	609762001	ソウサメイバン ヨコ BT6	1	
14	609596000	ソウサメイバンシール 5ゴウ	1	
15	609003001	プーリカバー BT6 ヨコ	1	
16	611400000	プーリカバーシメネジ 70	1	
17	018081231	アナボルト 8X12	1	
18	018083031	アナボルト 8X30	4	
19	611197001	ヘッドプレート BT6	1	
20	600816001	ストレートピン 6X23.5	2	
21	607327001	アナプラグ PT1/8	1	
22	609079000	オイルポット VA-01	1	
23	609503001	プレート BT6-312	1	
24	609092001	ネジビョウ N0.0X3.2	4	
25	002400805	+ナベネジ 4X8	4	
26	609465001	ソウサバコフタ BT6 ヨコ	1	
27	609597000	ソウサバコフタシール 5ゴウ	1	
28	602200000	オイルフタ クロ	1	
29	600822001	シール イタ	1	
30	609001001	ホンタイ BT6 ヨコ	1	
31	609599000	オイルシール DKB42556	1	

機種名:BT6-312

機構区分:1

機構名: 本体. 本体外装及びモータ関係

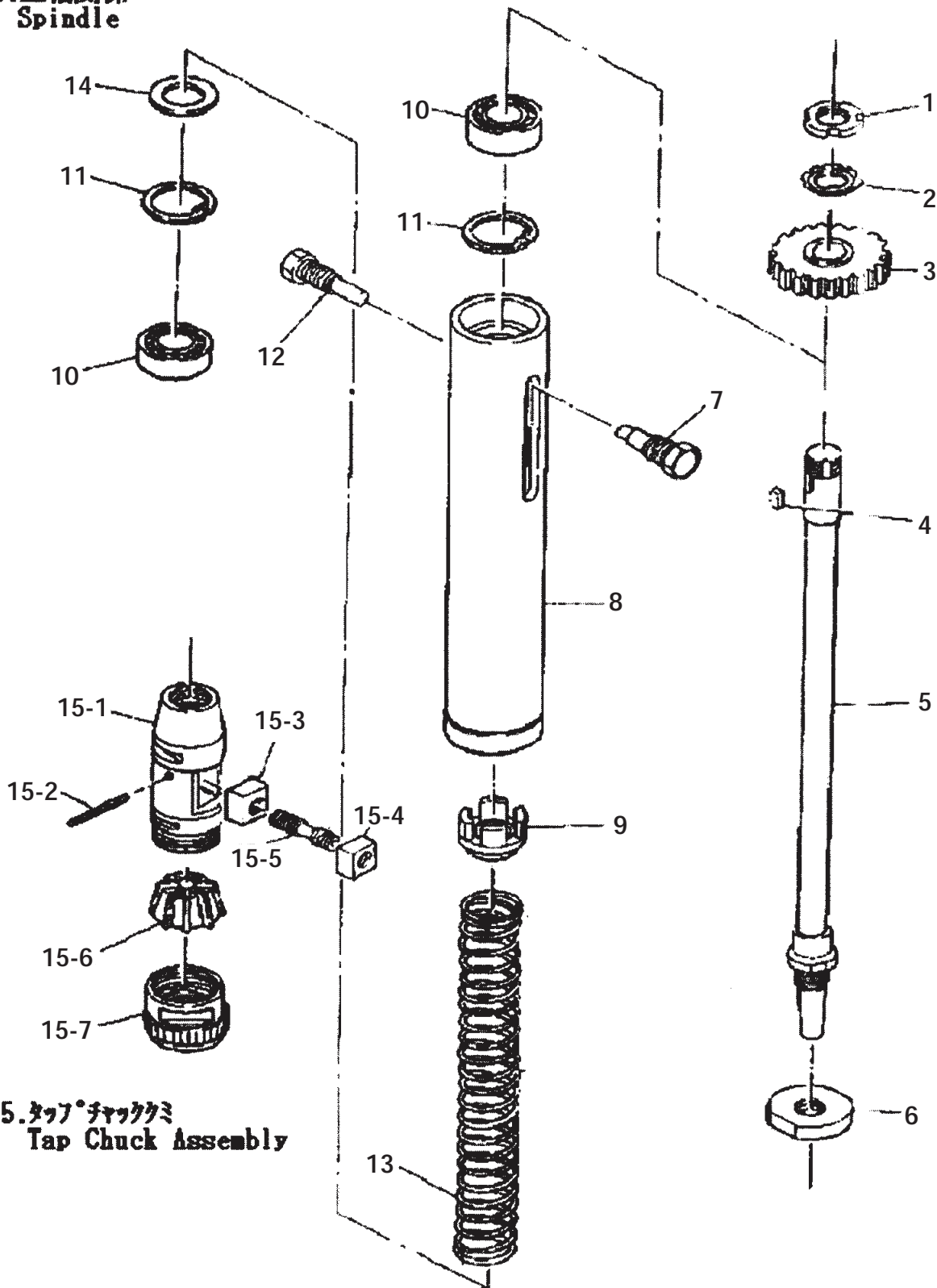
参照no	部品コード	品名	個数	備 欄
32	673521000	カバースイッチ クミ	1	No.37カバースイッチオシボウ付
32-1	602315001	カバースイッチトリツケイタ	1	
32-2	609095000	スイッチ AH76507	1	カバーSW
32-3	002301605	+ナベネジ 3X16	2	
32-4	002400805	+ナベネジ 4X8	2	
33	609007001	ギヤカバー BT6	1	
34	609077001	サイクルヒョウジバン BT6	1	
35	611409001	ギヤカバーシメネジ 43 クミ	2	
36	601375001	トメワジクヨウ C6	2	
37	609066001	カバースイッチ オシボウ	1	

機種名: BT6-312

機構区分: 2-1

機構名: 主軸関係

2. 主軸関係
Spindle



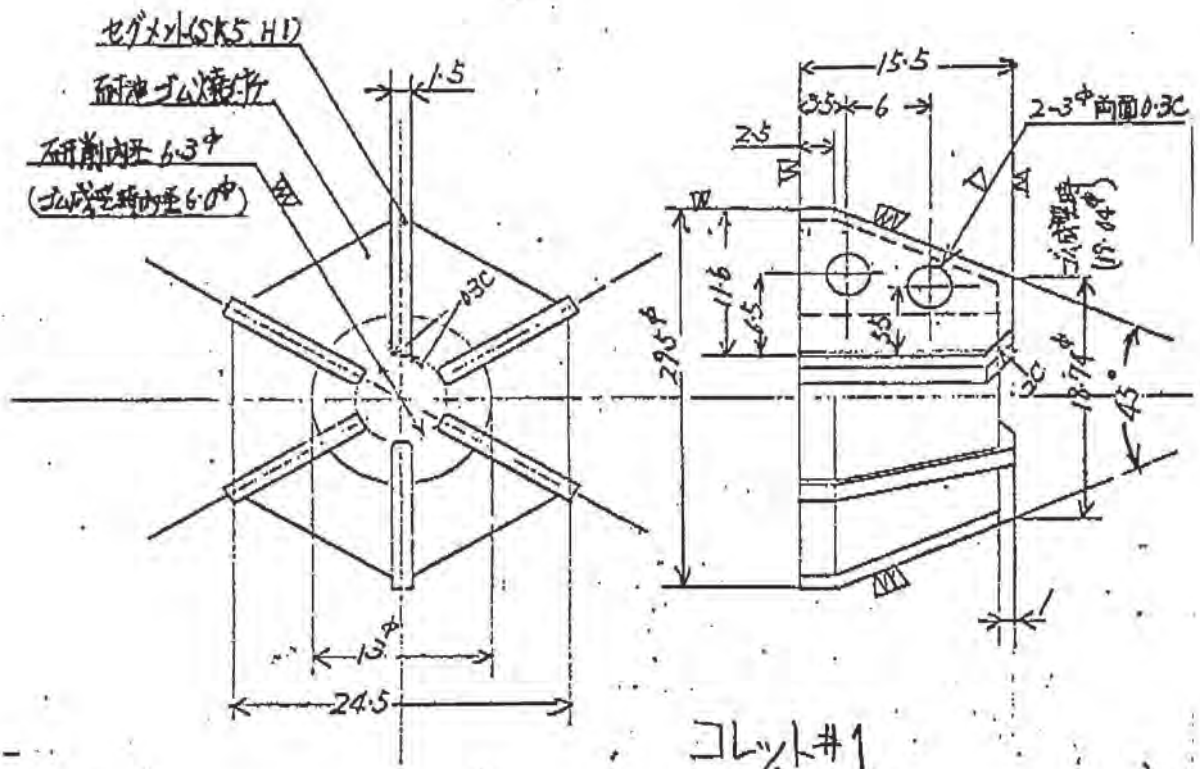
5. タップチャック
Tap Chuck Assembly

機種名:BT6-312
 機構名: 主軸関係

機構区分:2-1

参照no	部品コード	品名	個数	備 考
1	073020000	ジクウケナット AN02	1	
2	074020030	ジクウケザガネ AW02	1	
3	611225001	スピンドルギヤ BTR1	1	
4	601429001	キー 5X10	1	
5	609018001	スピンドル BT6	1	
6	602344001	チャックナット	1	
7	609022001	スプリングオサエボルト 1	1	
8	609017001	クイル BT6	1	
9	609019001	スプリングカラー BT6 A	1	
10	076202600	タマジクウケ 6202VV	2	
11	048280242	トメワアナヨウ C28	2	
12	609023001	スプリングオサエボルト 2	1	
13	609354001	コイルバネ 2.6X285	1	
14	609020001	スプリングカラー BT6 B	1	
15	602589001	タップチャック #1クミ	1	
15-1	602590001	ボデー #1	1	
15-2	047202842	スプリングピン AW2	1	
15-3	602593001	マワリトメ R	1	右ネジ
15-4	602594001	マワリトメ L	1	左ネジ
15-5	602595001	マワリトメチヨウセツネジ	1	
15-6	602335001	コレット 1 クミ	1	
15-7	602591001	コレットナット クミ	1	

* 4-1参照 M3~M8



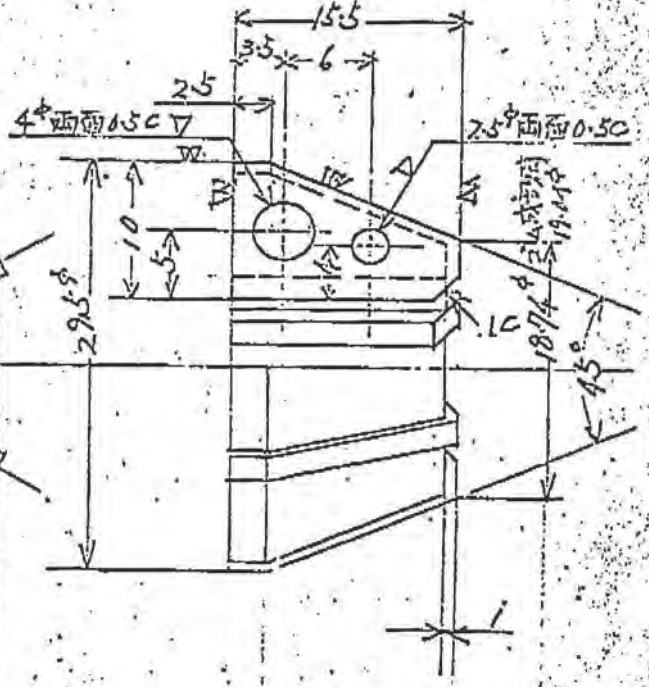
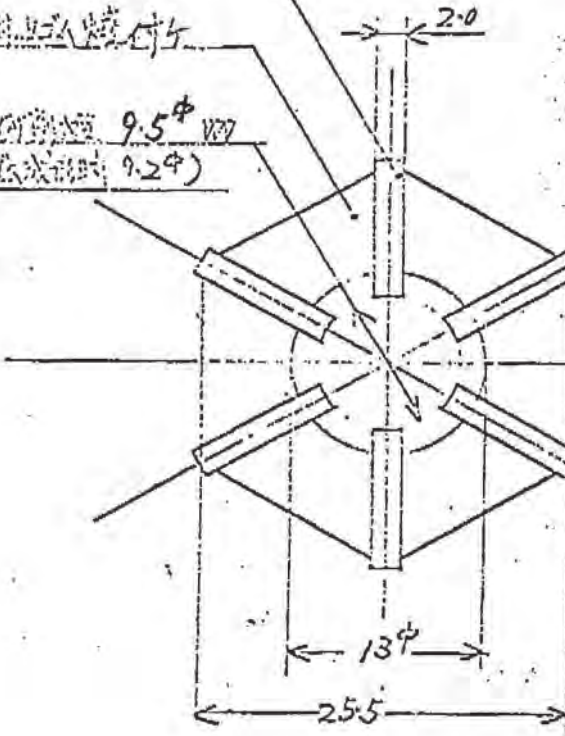
コレット#1

BT1, 6, 61用
M3~M8

立穴 (SK5 H1)

副刃付片

副刃付片 9.5φ
(刃長約 9.2φ)



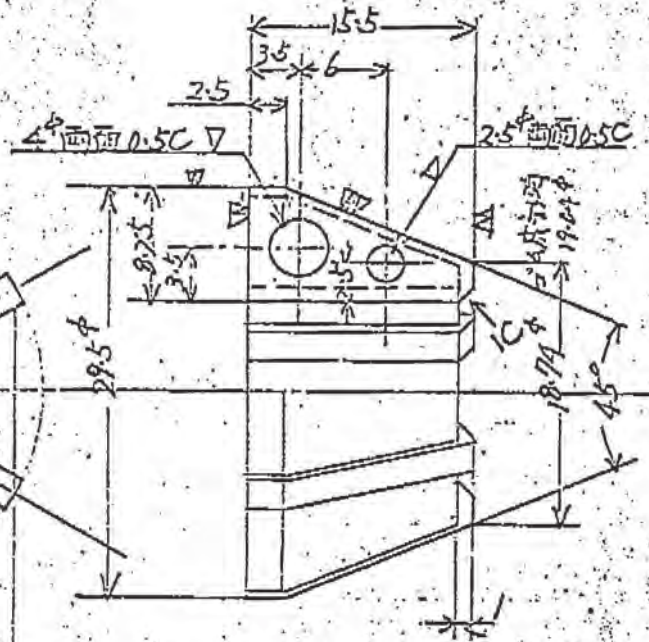
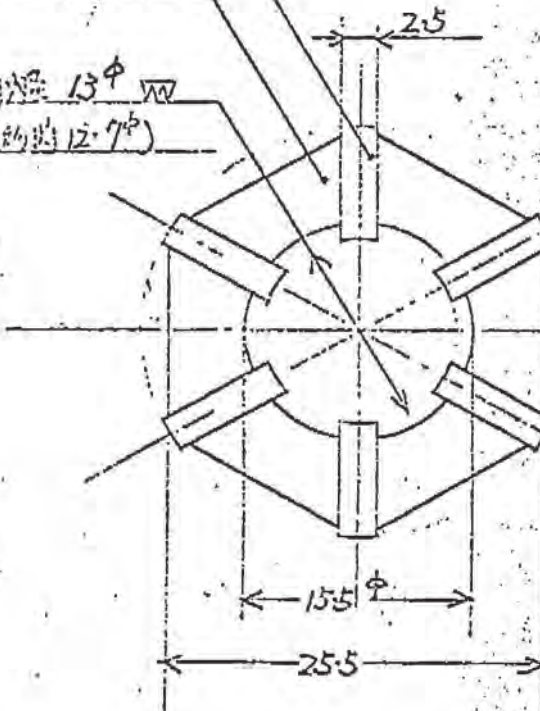
Jリット 2A

BT2, 7, 71用
M5~M12

立穴 (SK5 H1)

副刃付片

副刃付片 13φ
(刃長約 12.7φ)



Jリット 2B

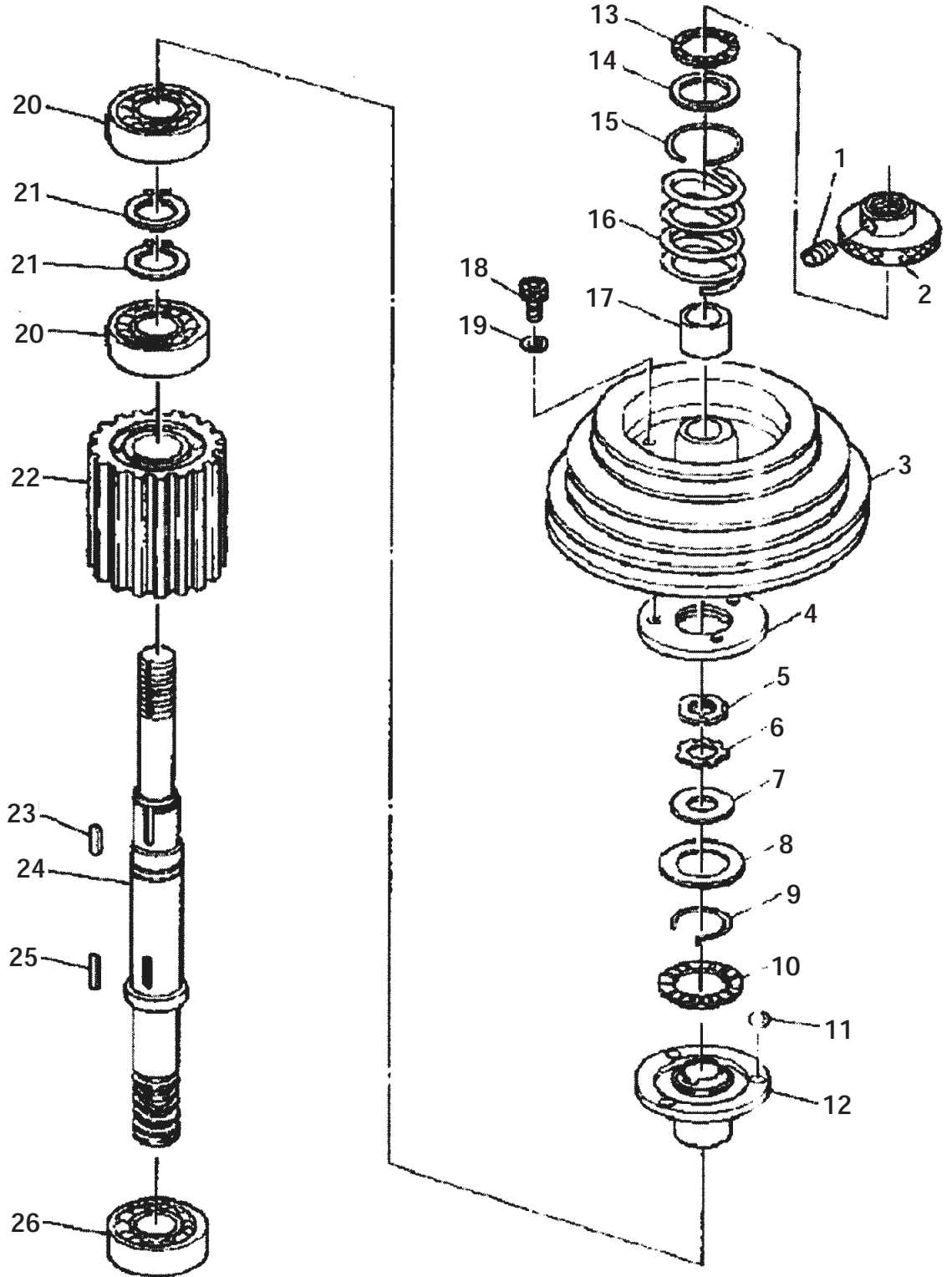
BT2, 7, 71用
M14~M16

機種名:BT6-312

機構区分:3

機構名:主軸送り関係

3.主軸送り関係
Worm Shaft and Pulley



機種名:BT6-312
 機構名: 主軸送り関係

機構区分:3

参照no	部品コード	品名	個数	備 考
1	012501031	アナトメネジ 5X10 ヒラ	1	
2	609035001	バネアツコントローラ BT6	1	
3	609029000	ドリブンプーリ BT6	1	
4	609031001	ボールクラッチ:2 6	1	
5	073030000	ジクウケナット AN03	1	
6	074030030	ジクウケザガネ AW03	1	
7	607686000	キドウリン AS1104	1	
8	609032001	スラストウケイタ	1	
9/1	609033001	ギャクテンボウシバネ 6	1	
9/2	609393001	ギャクテンボウシバネ 6L 左ネジ用	1	
10	609039000	スラストコロウケ AXK1106	1	
11	071063550	コウキュウ 1/4	3	
12/1	611198001	ボールクラッチ:1 6-2 *1. 旧有 6-1参照	1	12/1 ボールクラッチ:1 キュウ B T 6 旧型~111690 609030001
12/2	609392001	ボールクラッチ:2 6-L 左ネジ用	1	
13	609040000	スラストコロウケ AXK1105	1	
14	609036000	スラストイタ AS1105	1	
15	609037001	ヌケドメリング	1	
16	609038001	クラッチスプリング 1	1	
17	602156000	オイレスメタル 15X19X15	1	
18	018061231	アナボルト 6X12	3	
19	025060232	ヒラザガネチュウ 6	3	
20	076204600	タマジクウケ 6204VV	2	
21	048470242	トメワアナヨウ C47	2	
22	609028001	ウオームジクギヤ BT6	1	
23	606368000	キー 5X5X8	1	
24/1	611199001	ウオームジク BT6-2 *2. 旧有 6-1参照	1	24/1 ウオームジク B T 6 キュウ 旧型~111690 609026001
24/2	611238001	ウオームジク BT6 L 左ネジ用	1	
25	601391001	キー 5X20 リョウマル	1	
26	076204400	タマジクウケ 6204DD	1	

ブラザー小型工作機 機構別部品一覧

V.050308

機種名:BT6-312

機構区分:4

機構名:ボールクラッチ/ウォームジク(旧タイプ)

参照no	部品コード	品名	個数	備
	609030001	ボールクラッチ:1 キュウ BT6 旧~111690 新111691~	1	
	609026001	ウォームジク BT6 キュウ 旧~111690 新111691~	1	

BT b-311, 312

S.68.9

311 No. 115002

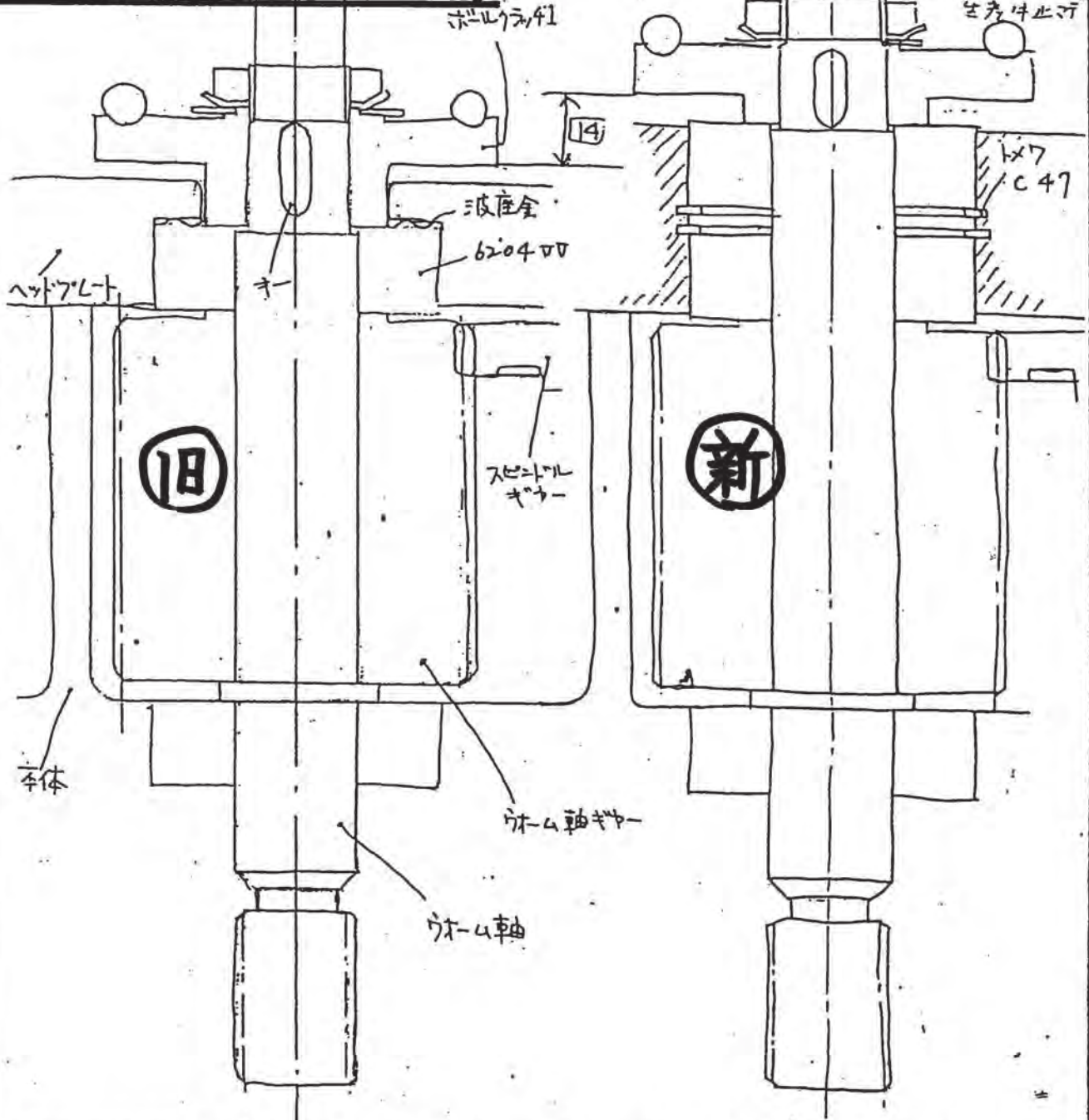
312 No. 111691

ウォーム軸長変更

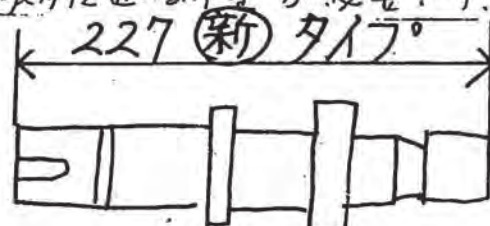
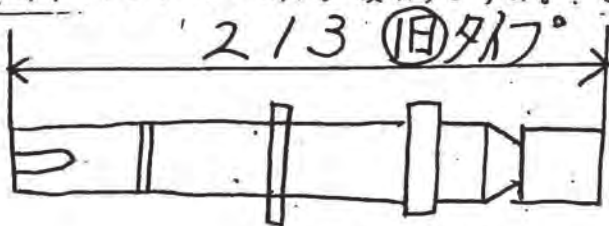
ウォーム軸の長さが違う

新
(ヘッドプレート組立全て必要)

1989.3
生産中止済



(注) ドライブプールの高さが変わりますので、モータ取付位置の調整が必要です。



60902600 / ウォーム軸^旧 BT6
 60903000 / ボールクラッチ^旧

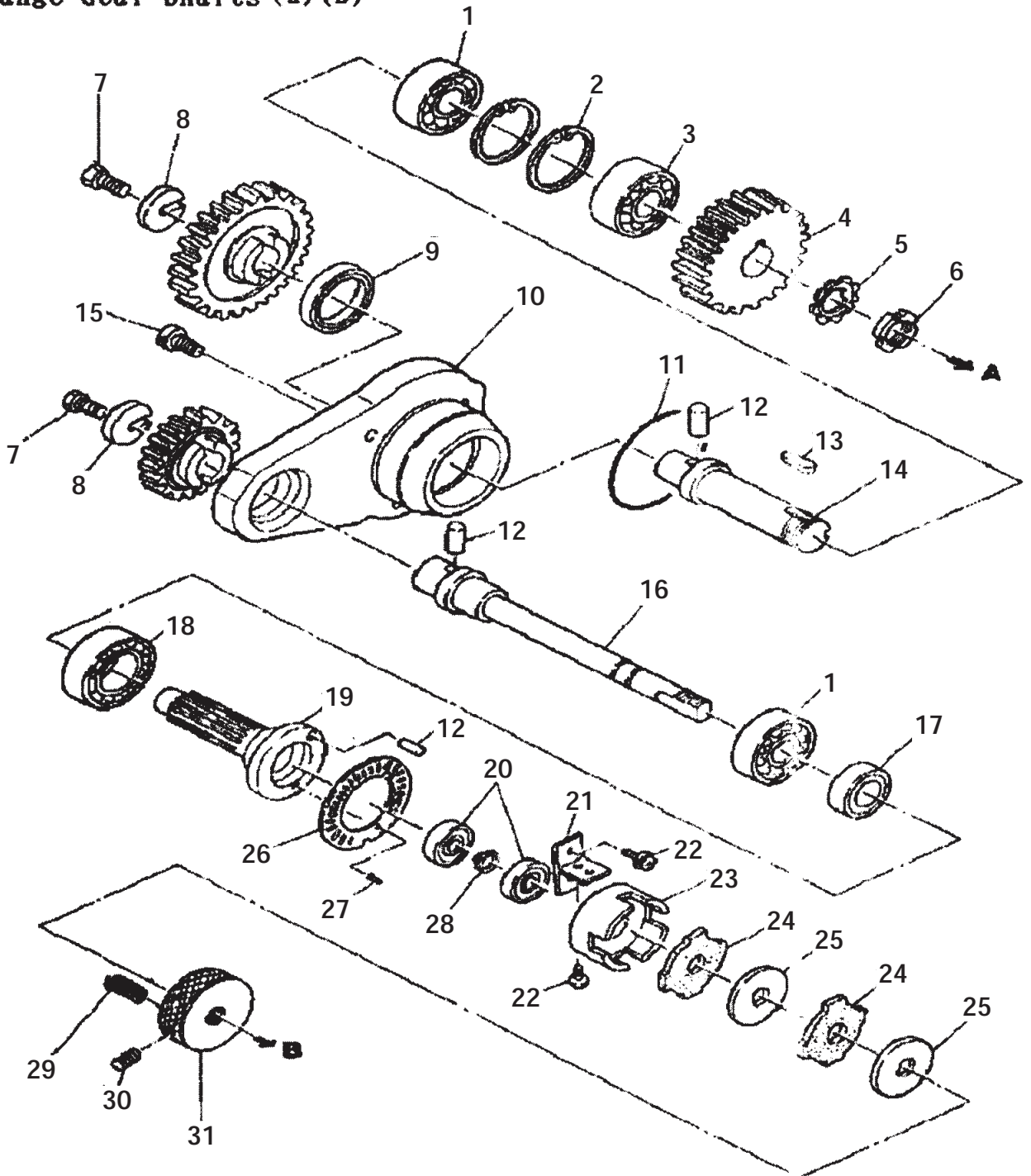
61119900 / ウォーム軸^新 BT6

機種名:BT6-312

機構区分:5

機構名:替歯車軸(A)(B)関係

4. 替歯車軸(A)・(B)関係
Change Gear Shafts (A)(B)



機種名:BT6-312

機構区分:5

機構名:替歯車軸(A)(B)関係

参照no	部品コード	品名	個数	備 考
1	076203600	タマジクウケ 6203VV	2	*1.B軸旧有 8-1.8-2参照
2	048400242	トメワアナヨウ C40	2	
3	076203000	タマジクウケ 6203	1	
4/1	609494000	ウオームホイール BT6A	1	
4/2	609498000	ウオームホイール BT6AL 左ネジ用	1	
5	074030030	ジクウケザガネ AW03	1	
6	073030000	ジクウケナット AN03	1	
7	017061202	ボルト 6X12	2	
8	600574001	Cガタ ワシャ	2	
9	601384000	オイルシール VB25405	1	
10	609043001	Aジクベアリングケース 6	1	
11	081070770	Oリング G70	1	
12	602083001	エントウコ口 6X15	3	
13	601429001	キー 5X10	1	
14	609042001	カエハグルマジクA BT6	1	No.12 エントウコ口6x15付
15	018061231	アナボルト 6X12	3	
16	609357001	カエハグルマジクB BT6-2	1	*1.B軸旧有 8-1.8-2参照 No.12 エントウコ口6x15付
17	076002600	タマジクウケ 6002VV	1	*1.B軸旧有 8-1.8-2参照
18	076005400	タマジクウケ 6005DD	1	*1.B軸旧有 8-1.8-2参照
19	609348001	ピニオン BT6-1	1	*1.B軸旧有 8-1.8-2参照
20	076000400	タマジクウケ 6000DD	2	*1.B軸旧有 8-1.8-2参照
21	609405001	キバントリツケダイ	1	*1.B軸旧有 8-1.8-2参照
22	609044001	+ナベネジ 4X8SWツキ	2	*1.B軸旧有 8-1.8-2参照
23	609416000	クラッチケース BT6	1	*1.B軸旧有 8-1.8-2参照
24	609359000	クラッチバンソト BT6-1	2	*1.B軸旧有 8-1.8-2参照
25	609317001	マサツイタオサエA BT6	2	*1.B軸旧有 8-1.8-2参照
26	609350000	ストロークエンパン BT6	1	*1.B軸旧有 8-1.8-2参照
27	611405000	ウスヒラリベット 2X10シン	3	*1.B軸旧有 8-1.8-2参照
28	048100142	トメワジクヨウ C10	1	*1.B軸旧有 8-1.8-2参照
29	609091001	コイルバネ 1.8X21	3	*1.B軸旧有 8-1.8-2参照
30	012402031	アナトメネジ 4X20 ヒラ	1	*1.B軸旧有 8-1.8-2参照
31	609051002	スプリングウケヨコ BT6	1	*1.B軸旧有 8-1.8-2参照

機種名:BT6-312
 機構名: B軸関係

機構区分:6

参照no	部品コード	品名	個数	備 考
1	076203600 旧 ~111490	タマジクウケ 6203VV 製造中止 新 111491~ 現行品	2	旧より新への変更部品リスト
16	609357001 旧 ~111490	カエハグルマジクB BT6-2 製造中止 新 111491~ 現行品	1	旧より新への変更部品リスト
17	076002600 旧 ~111490	タマジクウケ 6002VV 製造中止 新 111491~ 現行品	1	旧より新への変更部品リスト
18	076005400 旧 ~111490	タマジクウケ 6005DD 製造中止 新 111491~ 現行品	1	旧より新への変更部品リスト
19	609348001 旧 ~111490	ピニオン BT6-1 製造中止 新 111491~ 現行品	1	旧より新への変更部品リスト
20	076000400 旧 ~111490	タマジクウケ 6000DD 製造中止 新 111491~ 現行品	2	旧より新への変更部品リスト
21	609405001 旧 ~111490	キバントリツケダイ 製造中止 新 111491~ 現行品	1	旧より新への変更部品リスト
22	609044001 旧 ~111490	+ナベネジ 4X8SWツキ 製造中止 新 111491~ 現行品	2	旧より新への変更部品リスト
23	609416000 旧 ~111490	クラッチケース BT6 製造中止 新 111491~ 現行品	1	旧より新への変更部品リスト
24	609359000 旧 ~111490	クラッチバンソ BT6-1 製造中止 新 111491~ 現行品	2	旧より新への変更部品リスト
25	609317001 旧 ~111490	マサツイタオサエA BT6 製造中止 新 111491~ 現行品	2	旧より新への変更部品リスト
26	609350000 旧 ~111490	ストロークエンバン BT6 製造中止 新 111491~ 現行品	1	旧より新への変更部品リスト
27	611405000 旧 ~111490	ウスヒラリベット 2X10シン 製造中止 新 111491~ 現行品	3	旧より新への変更部品リスト
28	048100142 旧 ~111490	トメワジクヨウ C10 製造中止 新 111491~ 現行品	1	旧より新への変更部品リスト
29	609091001 旧 ~111490	コイルバネ 1.8X21 製造中止 新 111491~ 現行品	3	旧より新への変更部品リスト
30	012402031 旧 ~111490	アナトメネジ 4X20 ヒラ 製造中止 新 111491~ 現行品	1	旧より新への変更部品リスト
31	609051002 旧 ~111490	スプリングウケヨコ BT6 製造中止 新 111491~ 現行品	1	旧より新への変更部品リスト

機種名:BT6-312

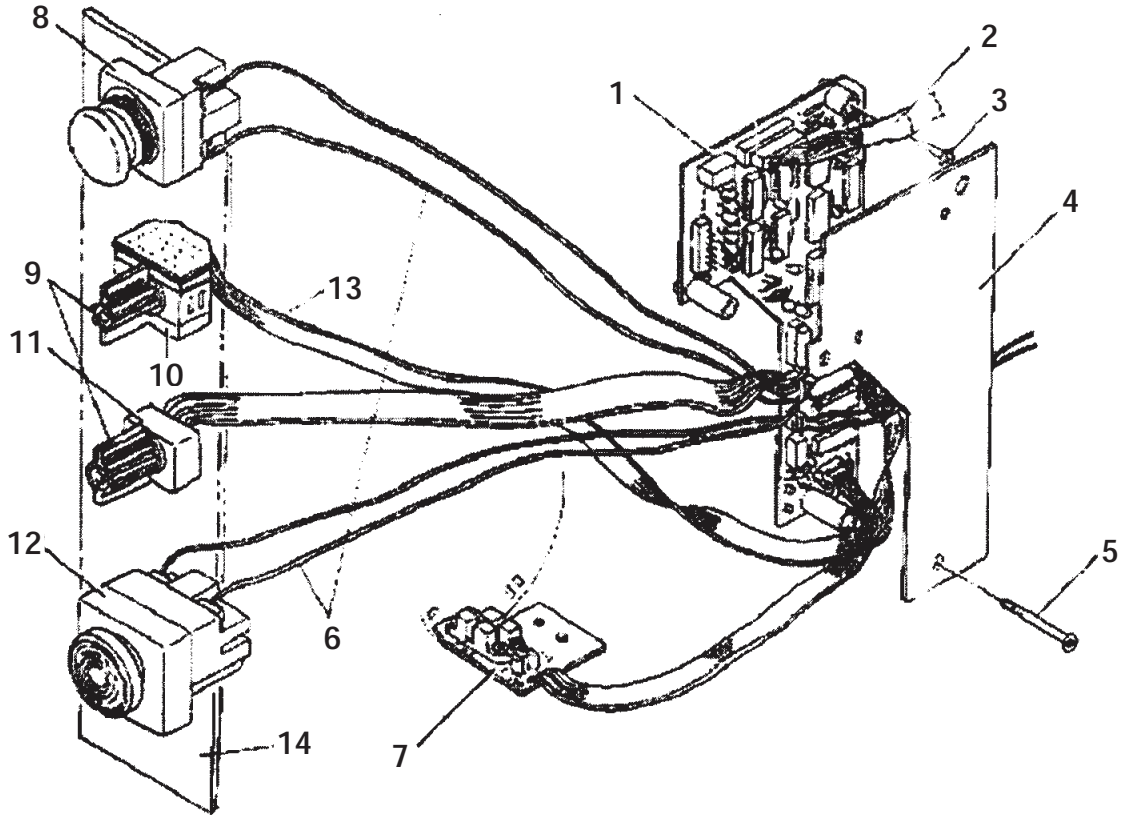
機構区分:7

機構名:電装品関係スイッチボックス

電飾品関係

5.スイッチボックス

Electric Parts Switch Box



機種名:BT6-312

機構区分:7

機構名:電装品関係スイッチボックス

参照no	部品コード	品名	個数	備 考
1	609754001	コントロールキバン クミ	1	
				BP-172023-3
2	609847001	9Pコード BT6ヨコ クミ	1	
3	002401605	+ナベネジ 4X16	1	
4	609055001	キバンホゴカバー	1	
5	002403505	+ナベネジ 4X35	2	
6	609869001	ソウサスイッチコード クミ	1	
7	609755001	ホト キバン クミ	1	
				BP-172014-2
8	609998000	スイッチ AHC-MR01	1	
				非常戻し用
9	609735000	ツマミ GL-20T	2	
10	609661002	50ダンロータリスイッチ クミ	1	
				ストローク調整用
11	617258001	4-3ロータリスイッチ クミ	1	
				運転モード切替用 *1.旧有 10-1参照
12	608839000	スイッチ AHC-FG10	1	
				起動用
13	609769001	60ダンスイッチコード クミ	1	
14	609762001	ソウサメイバン ヨコ BT6	1	

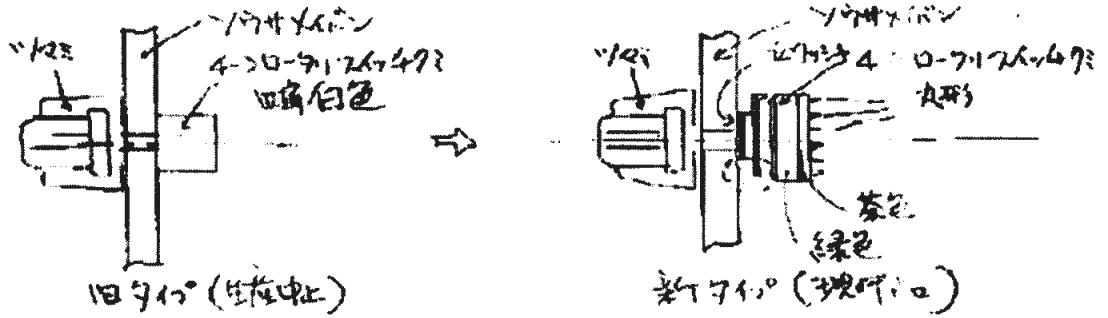
機種名:BT6-312

機構区分:12

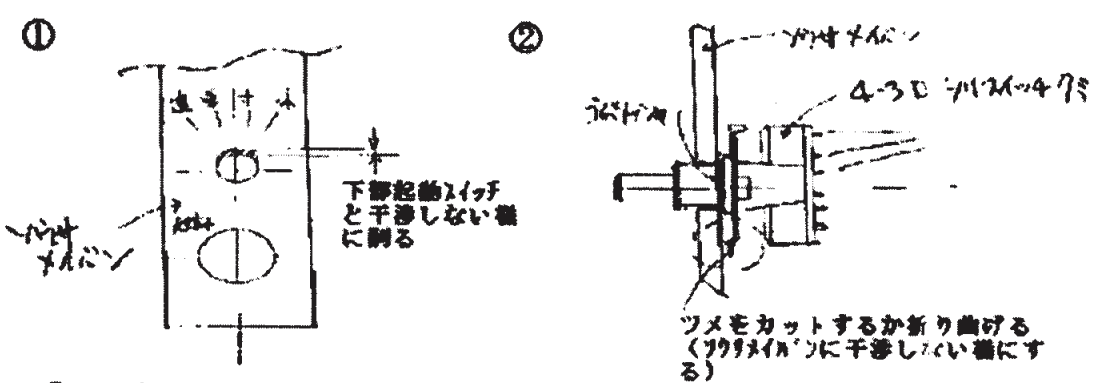
機構名:ロータリスイッチクミ

(BT6・BT7・BT8)

*1.4-3ロータリスイッチクミ(セレクトスイッチ)



< 旧タイプを新タイプへ取替える方法 >



⑤メカニのモートとクミの位置を合わせて
4-3ロータリスイッチクミを六角ナットで確実に締める。

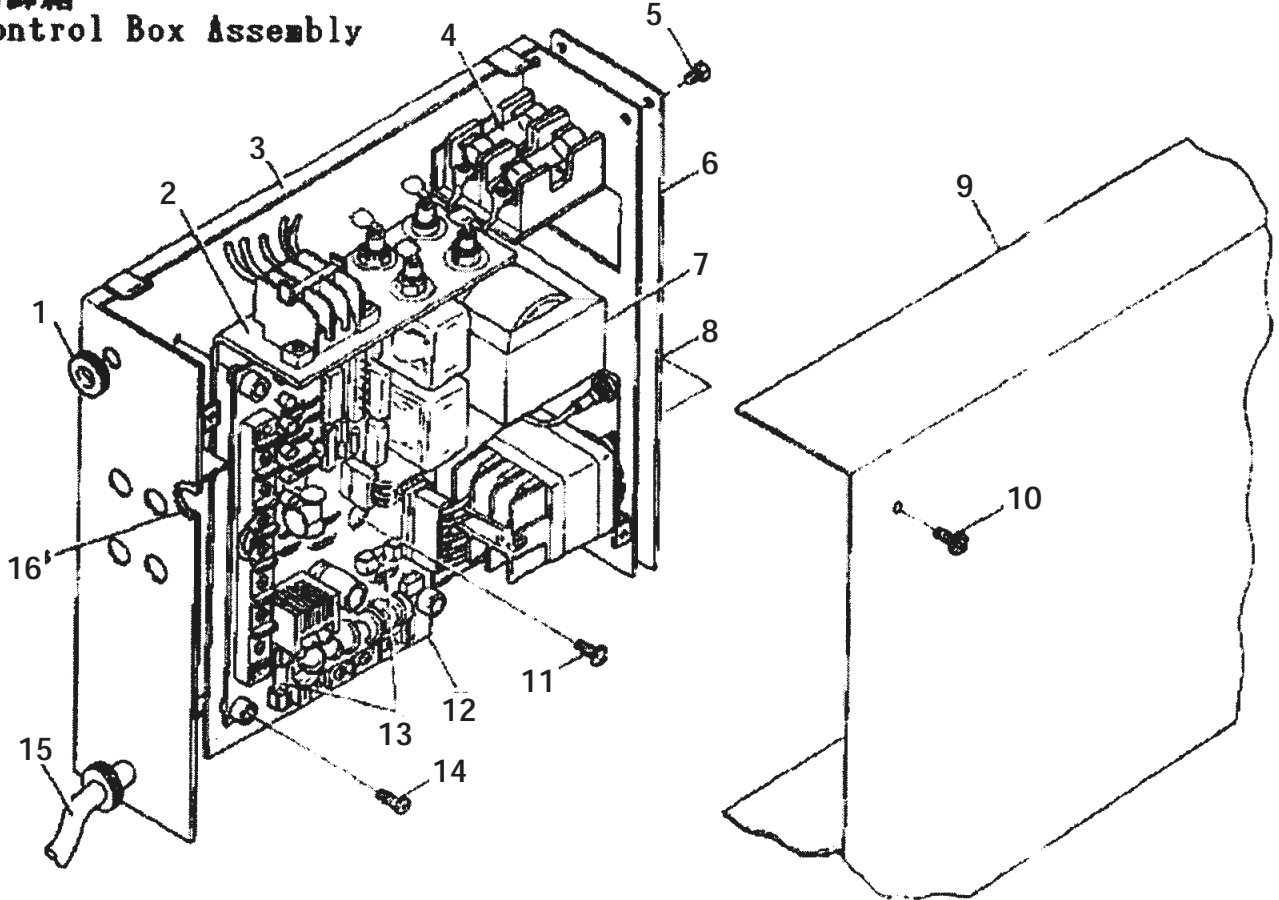
機種名:BT6-312

機構区分:8

機構名:制御箱*制御箱(クミ)ヨコは製造中止。在庫状況はお問合わせ下さ

制御箱

Control Box Assembly



機種名:BT6-312

機構区分:8

機構名:制御箱*制御箱(クミ)ヨコは製造中止。在庫状況はお問合わせ

参照no	部品コード	品名	個数	備欄
6	609773002	セイギョハコ クミ BT6 ヨコ *制御箱(クミ)ヨコは、製造中止。在庫状況はお問合わせ下さい。	1	
6-1	609777000	ゴムブッシュ NG79-G	1	
6-2	609797001	トライアック BT6 クミ	1	
6-3	609774001	セイギョハコ BT6	1	
6-4	609783000	Gヒューズ 10A-F7165	2	
6-5	062400805	+ナベコ 4X8	4	
6-6	609640001	セイギョメイバン 6 クミ	1	
6-7	609786001	BTトランス 10VAクミ 200	1	
6-8	605404000	スイッチ AOS-23H キイロ	1	
6-9	609775001	セイギョハコフタ BT6	1	
6-10	602372001	+ナベネジ 4X8Wツキ	2	
6-11	609176001	+ナベネジ 5X8Sツキ	3	
6-12	609807001	パワーキパン BT6 クミ	1	BP-172024-2
6-13	605581000	カンイリヒューズ 1A	2	
6-14	062402005	+ナベコ 4X20	4	
6-15	609781001	3ソウコード BT6 クミ	1	
6-16	609780001	ジザイブッシュ 25	1	

ブラザー小型工作機 機構別部品一覧

V.050308

機種名:

機構区分:12

機構名: 替ギヤ

参照no	部品コード	品名	個数	備・欄
標準品	694001001	替ギヤ(ピッチ:P0.2) (BT1・BT6・BT61) P 0.2		BT 1 - 2 0 3 2 0 4 BT 1 - 2 1 5 2 1 6 BT 6 - 3 1 1 3 1 2 BT 6 1 - 5 1 1 5 1 2 共通
標準品	694002001	替ギヤ(ピッチ:P0.25) (BT1・BT6・BT61) P 0.25		
標準品	694003001	替ギヤ(ピッチ:P0.3) (BT1・BT6・BT61) P 0.3		
標準品	694004001	替ギヤ(ピッチ:P0.35) (BT1・BT6・BT61) P 0.35		
標準品	694005001	替ギヤ(ピッチ:P0.4) (BT1・BT6・BT61) P 0.4		
標準品	694006001	替ギヤ(ピッチ:P0.45) (BT1・BT6・BT61) P 0.45		
標準品	694007001	替ギヤ(ピッチ:P0.5) (BT1・BT6・BT61) P 0.5		
標準品	694008001	替ギヤ(ピッチ:P0.6) (BT1・BT6・BT61) P 0.6		
標準品	694098001	替ギヤ(ピッチ:P0.7) (BT1・BT6・BT61) P 0.7		
標準品	694009001	替ギヤ(ピッチ:P0.75) (BT1・BT6・BT61) P 0.75		
標準品	694147001	替ギヤ(ピッチ:P0.8) (BT1・BT6・BT61) P 0.8		
標準品	694010001	替ギヤ(ピッチ:P0.9) (BT1・BT6・BT61) P 0.9		
標準品	694011001	替ギヤ(ピッチ:P1.0) (BT1・BT6・BT61) P 1.0		
標準品	694012001	替ギヤ(ピッチ:P1.25) (BT1・BT6・BT61) P 1.25		
標準品	694281001	替ギヤ(ピッチ:P1.5) (BT1・BT6・BT61) P 1.5		
標準品	694013001	替ギヤ(山/インチ:16山) (BT1・BT6・BT61) 16山		
標準品	694014001	替ギヤ(山/インチ:18山) (BT1・BT6・BT61) 18		
標準品	694015001	替ギヤ(山/インチ:20山) (BT1・BT6・BT61) 20		
標準品	694016001	替ギヤ(山/インチ:24山) (BT1・BT6・BT61) 24		
標準品	694017001	替ギヤ(山/インチ:28山) (BT1・BT6・BT61) 28		
標準品	694018001	替ギヤ(山/インチ:32山) (BT1・BT6・BT61) 32		
標準品	694019001	替ギヤ(山/インチ:40山) (BT1・BT6・BT61) 40		
標準品	694020001	替ギヤ(山/インチ:44山) (BT1・BT6・BT61) 44		
標準品	694021001	替ギヤ(山/インチ:48山) (BT1・BT6・BT61) 48		
標準品	694022001	替ギヤ(山/インチ:56山) (BT1・BT6・BT61) 56		
標準品	694023001	替ギヤ(山/インチ:64山) (BT1・BT6・BT61) 64		