

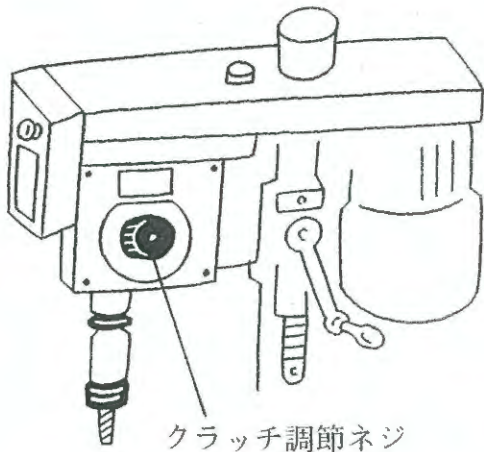
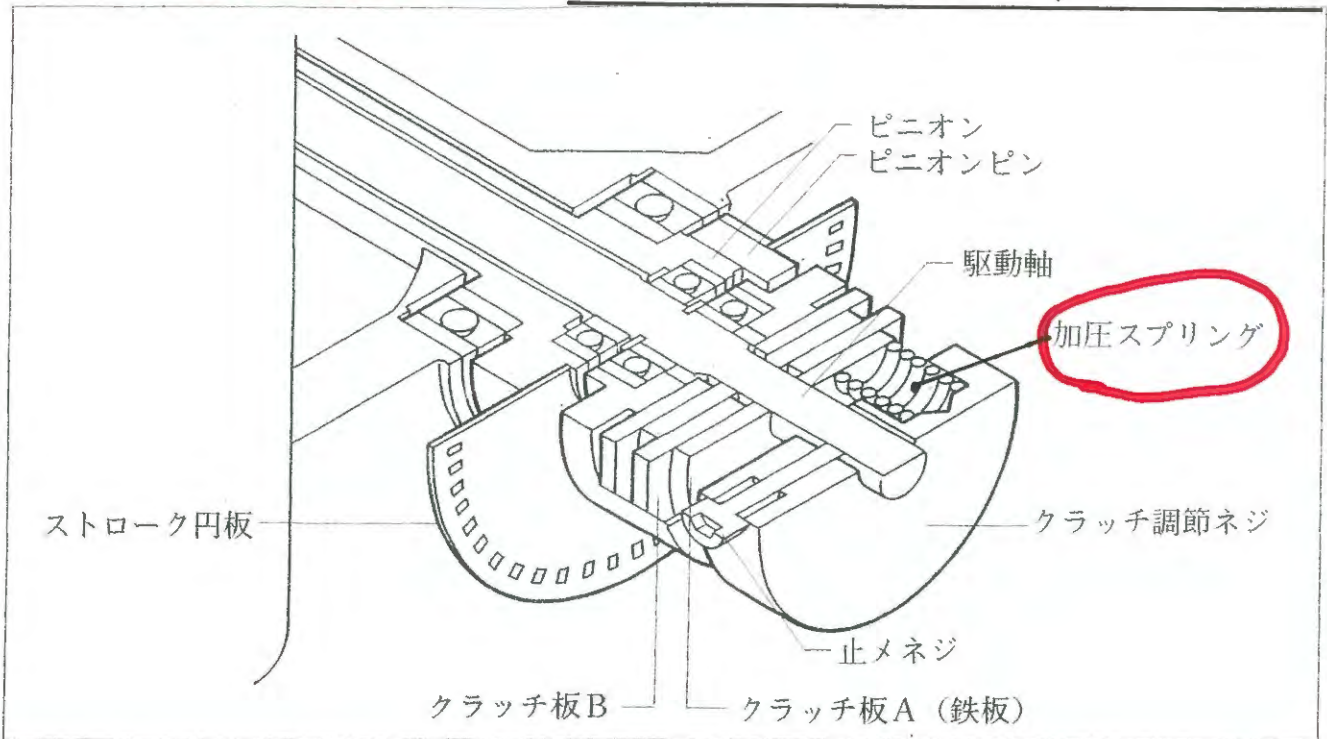
BT61-511/512用 送り安全クラッチ関係コイルバネの問合せ

対象機種： BT61-511/BT61-512

(29) 609091001 コイルバネ1.8X21 (3個)



\* 1台に3個使用します。  
注文は1個からOKです。

資料で確認をお願いします。



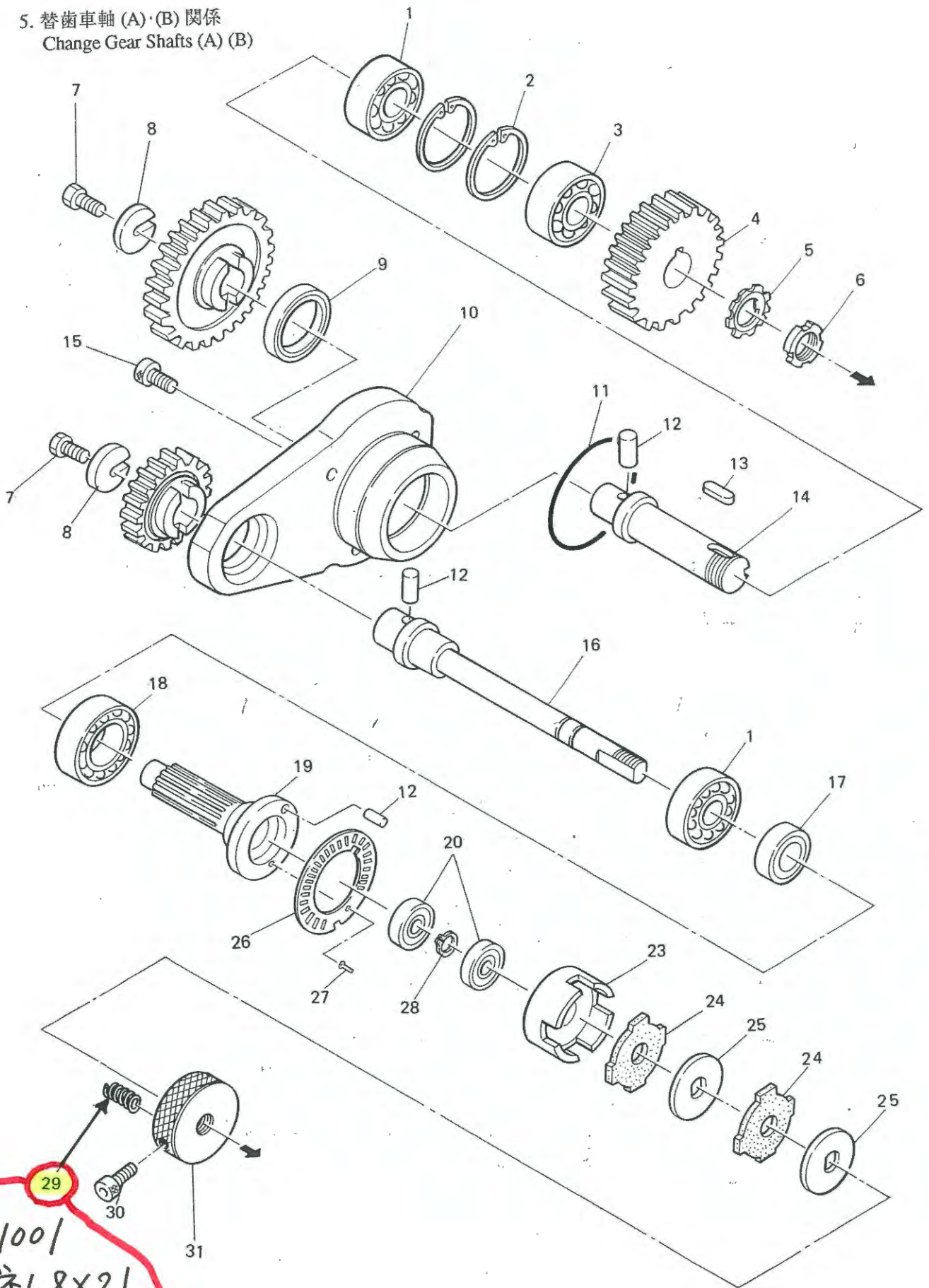
このクラッチ機構は下穴が無かったり、下穴のタップ位置がズレてタップの前進が妨げられたときに、クラッチが滑り、本機やタップの損傷をふせぐものです。非常戻し機能をONすることにより、クラッチが滑った段階で自動的に主軸を逆転させ、クイルを原点位置にもどすこともできます。非常戻し機能がOFFのときは、その場で停止します。

多軸ユニット等を取付けて加工をする時クイルに荷重をかける以外は通常このクラッチを調整する必要はありません。調整必要時は止めネジをゆるめクラッチ調節ネジを手でまわし調整します。

-  ・トルクが小さすぎるとクラッチが滑り、クイルが下においてまま上らなくなることがあります。
-  ・調整の際、内部にあるストローク円板やエンコーダ等に油やゴミを付着させたり、位置変更をしないよう注意して下さい。



5. 替齒車軸 (A)・(B) 關係  
Change Gear Shafts (A) (B)



29  
609091001  
コバネ1.8x21  
1台: 3個使用

機種名:BT61-511・BT61-512  
機構名:替歯車軸(A)(B)関係

機構区分:6

1	076203600	タマジクウケ 6203VV	2
2	048400242	トメワアナヨウ C40	2
3	076203000	タマジクウケ 6203	1
4-1	609494000	ウオームホイール BT6A	1
4-2	609498000	ウオームホイール BT6AL 左ネジ用	1
5	074030030	ジクウケザガネ AW03	1
6	073030000	ジクウケナット AN03	1
7	017061202	ボルト 6X12	2
8	600574001	Cガタ ワシヤ	2
9	601384000	オイルシール VB25405	1
10	609043001	Aジクベアリングケース 6	1
11	081070770	リング G70	1
12	602083001	エントウコロ 6X15	3
		*1.セット品有 10-1参照	
13	601429001	キー 5X10	1
14	609042001	カエハグルマジクA BT6	1
15	018061231	アナボルト 6X12	3
16	609357001	カエハグルマジクB BT6-2	1
17	076002600	タマジクウケ 6002VV	1
18	076005400	タマジクウケ 6005DD	1
19	609348001	ピニオン BT6-1	1
		*1.セット品有 10-1参照	
20	076000400	タマジクウケ 6000DD	2
23	609416000	クラッチケース BT6	1
24	609359000	クラッチバンソト BT6-1	2
25	609317001	マサツイタオサエA BT6	2
26	611303000	ストロークエンバン BT61	1
		*1.セット品有 10-1参照	
27	611405000	ウスヒラリベット 2X10シン	3
		*1.セット品有 10-1参照	
28	048100142	トメワジクヨウ C10	1
29	609091001	コイルバネ 1.8X21	3
30	018502031	アナボルト 5X20	1
31	609051002	スプリングウケヨコ BT6	1