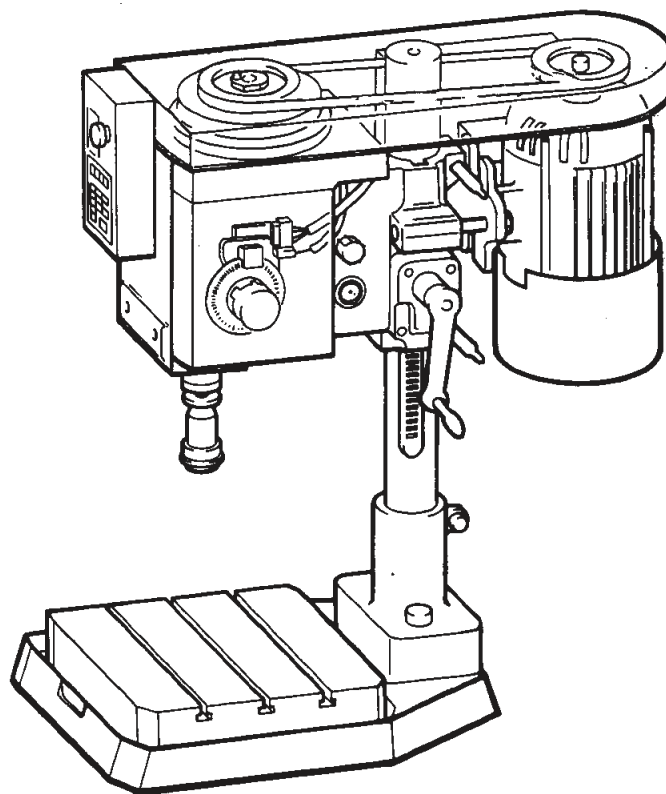


AUTOMATIC PRECISION TAPPING MACHINE

Hi-Tap

MODEL : BT61-511

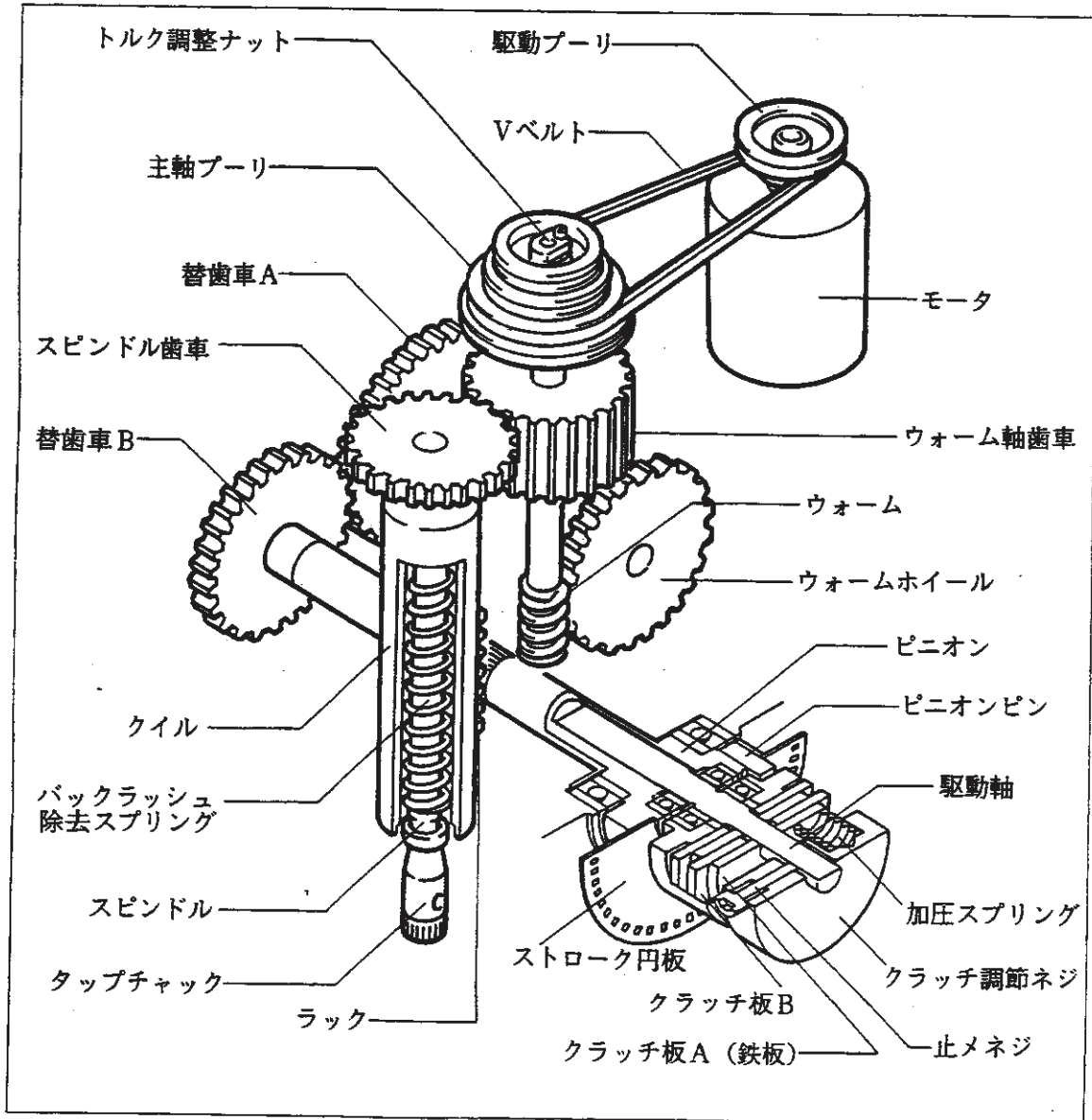
Parts List



4. 保守と調整

ブラザーハイタップシリーズは、下図のようにきわめてシンプルな機構となっているため、特別な技術や知識を必要とする保守や調整の必要はありませんが、万一にそなえて機構の説明をします。

4-1 機構図



注1) BT81型は主軸プーリとウォーム軸歯車との間に減速歯車が挿入されています。

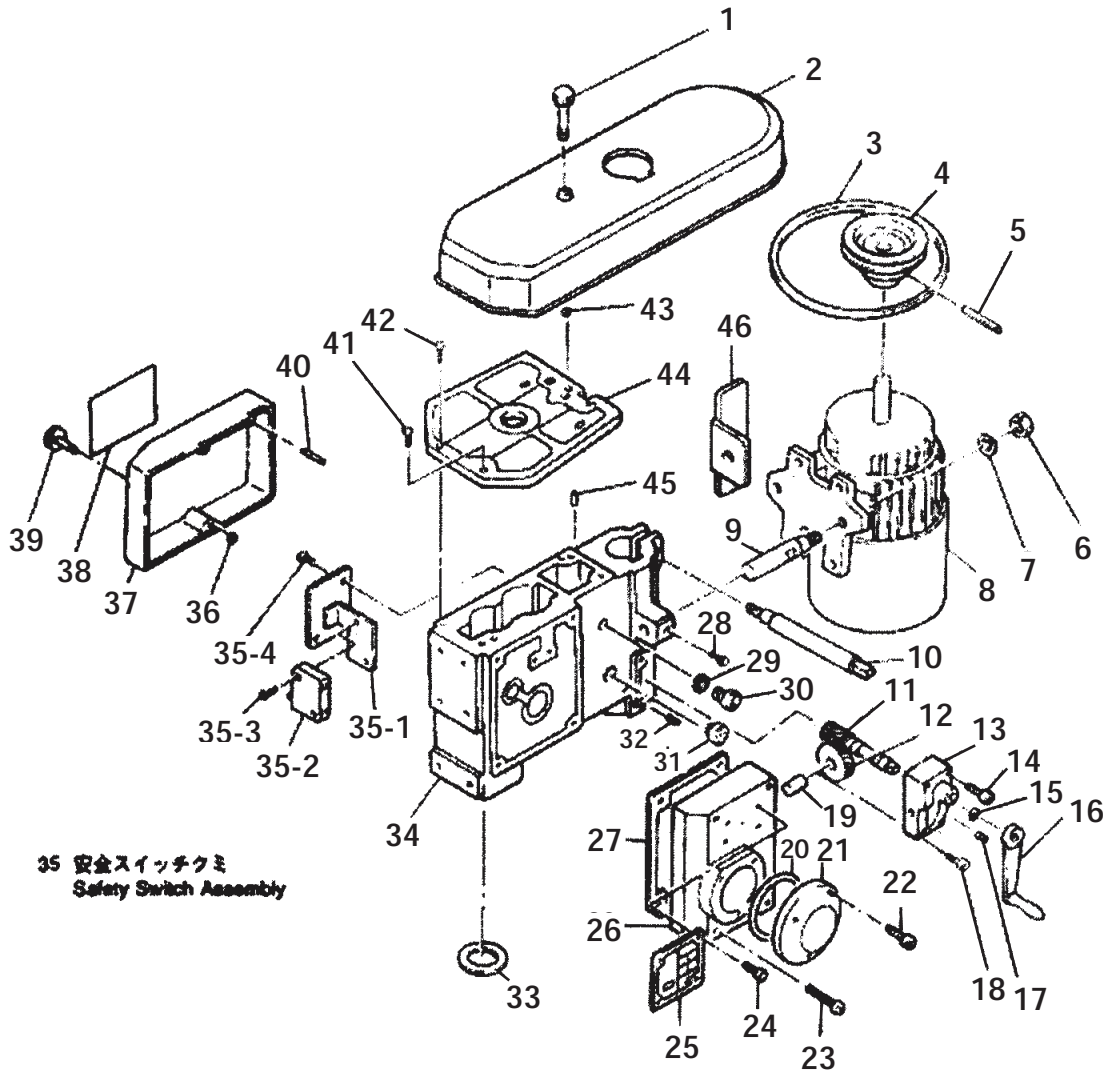
注2) BT81型はトルク調整ナットがありません。

機種名:BT61-511

機構区分:1

機構名:本体、本体外装及びモータ関係

1. 本体、本体外装及びモータ関係
Body, Outer Parts and Motor



機種名:BT61-511

機構区分:1

機構名: 本体、本体外装及びモータ関係

参照no	部品コード	品名	個数	備・欄
1	611400000	プーリカバーシメネジ 70	1	
2	611292001	プーリカバー BT61 タテ	1	
3	082103890	Vベルト M38	1	
4	611287000	モータプーリ BT61	1	
5	047504047	スプリングピン 5X40	1	
6	021120302	ナット 3シュ 12	2	
7	028120242	バネザガネ 2-12	2	
8	236456001	LM-351 モータ クミ	1	
8-1	235611001	モータカバークミ ファンカバー	1	*1. 構成部品 2-1参照
8-2	235617001	レイキャクFモータ200V	1	
9	609063001	モータブラケットバー BT6	2	
10	609062001	クランプボルト BT6	2	
11	602312000	ハンドルウオームジク 0	1	
12	609058000	ウオームホイール BT6 UD	1	
13	611354001	ウオームジクウケハコ BT61	1	
14	606413001	トメワジクヨウ E10	1	
15	018063531	アナボルト 6X35	2	
16	600621005	ハンドル #1 クミ	1	
17	012400631	アナトメネジ 4X6 ヒラ	1	
18	018062031	アナボルト 6X20	2	
19	611357000	ウオームホイールジク BT61	1	
20	081080870	リング S80	1	
21	611317001	エンコーダキャップ BT61	1	
22	018501231	アナボルト 5X12	3	
23	018504031	アナボルト 5X40	4	
24	609092001	ネジビョウ N0.0X3.2	4	
25	611341001	プレート BT61-511	1	
26	611289001	エンコーダカバー BT61	1	
27	611309000	エンコーダカバーシール	1	
28	017081402	ボルト 8X14	2	
29	600822001	シール イタ	1	
30	602200000	オイルフタ クロ	1	

機種名:BT61-511

機構区分:1

機構名: 本体、本体外装及びモータ関係

参照no	部品コード	品名	個数	備・欄
31	601387001	オイルポット VA ヒノマル	1	
32	607327001	アナプラグ PT1/8	1	
33	609599000	オイルシール DKB42556	1	
34	611295001	ホンタイ BT61 タテ	1	
35	611359001	カバースイッチ クミ	1	
35-1	611313001	カバーSWトリツケイタ 2	1	
35-2	609095000	スイッチ AH76507	1	カバーSW
35-3	0A5301605	+ナベザクミ 3X16DB	2	
35	002400805	+ナベネジ 4X8	2	
36	601375001	トメワジクヨウ C6	2	
37	611290001	ギヤカバー BT61	1	
38	611381001	サイクルヒョウジ BT61-1	1	
39	611409001	ギヤカバーシメネジ 43 クミ	2	
40	609066001	カバースイッチ オシボウ	1	
41	018081231	アナボルト 8X12	1	
42	018083031	アナボルト 8X30	4	
43	601841001	トメワジクヨウ C8		
44	611291001	ヘッドプレート BT61	1	
45	600816001	ストレートピン 6X23.5	2	
46	611384001	セイギョコテイイタ 61 タテ	1	

ブラザー小型工作機 機構別部品一覧

V.050308

機種名:BT61-511

機構区分:2

機構名:構成部品

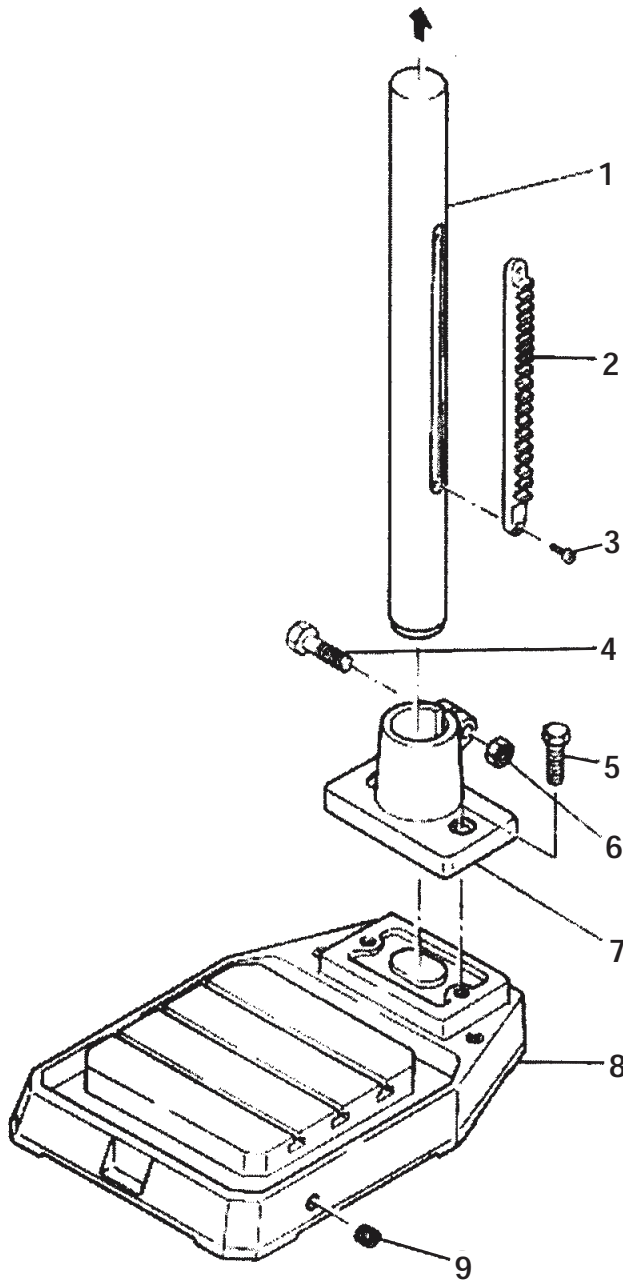
参照no	部品コード	品名	個数	備 考
	235611001	モータカバークミ	1	
		ファンカバー		
	235617001	レイキャクFモータ200V (BT61-511.512)	1	

機種名:BT61-511

機構区分:3

機構名:テーブルスタンド

2. テーブルスタンド
Table Stand



機種名:BT61-511

機構区分:3

機構名:テーブルスタンド

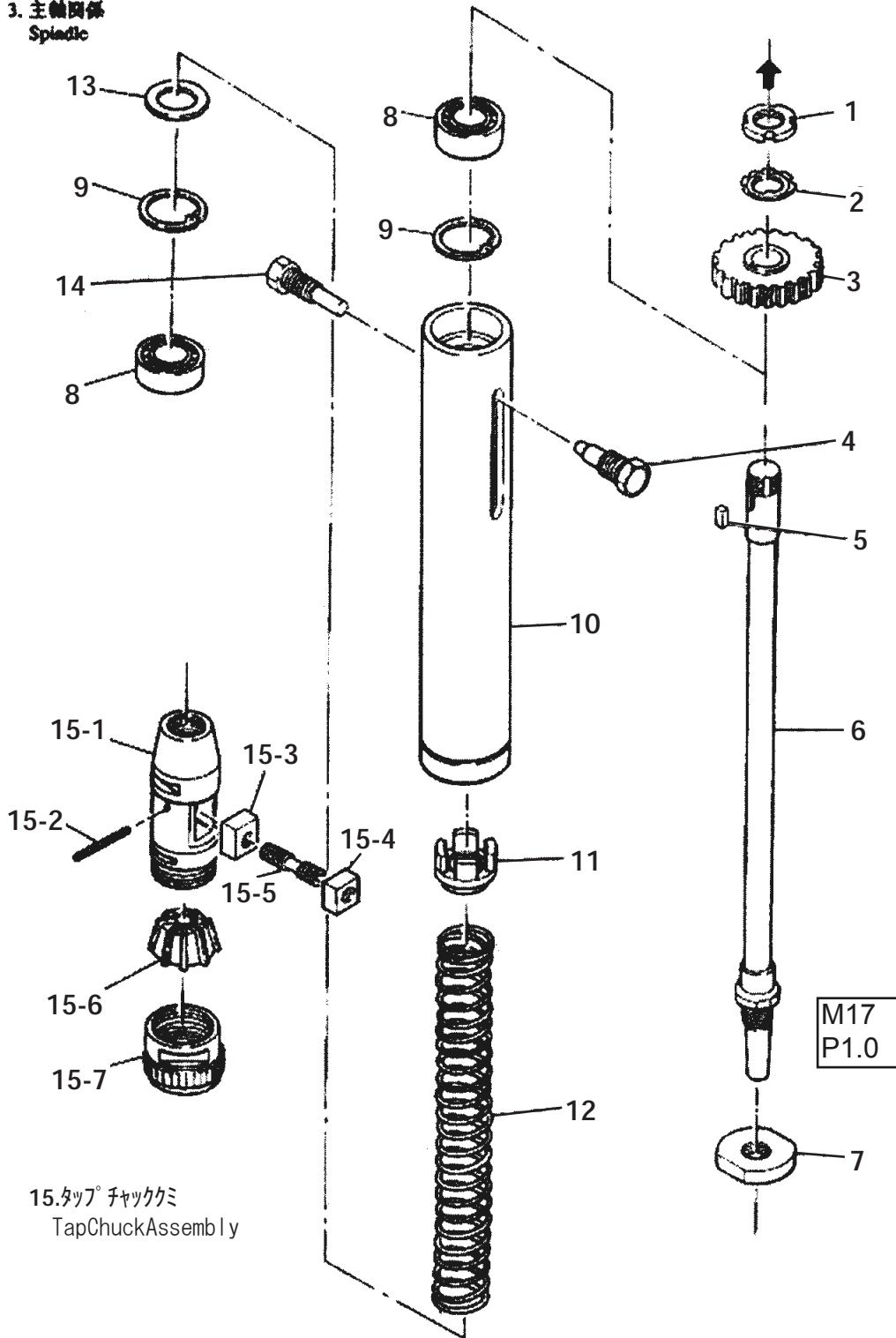
参照no	部品コード	品名	個数	備・欄
1	602163000	コラム BT1	1	
2	609056000	ラック M1.5X320	1	
3	018061231	アナボルト 6X12	2	
4	017147002	ボルト 14X70	1	
5	017144002	ボルト 14X40	2	
6	021140102	ナット 1シュ 14	1	
7	609005001	コラムブラケット BT6	1	
8	609002001	テーブル BT6	1	
9	605458001	アナプラグ PT3/8	1	

機種名:BT61-511

機構区分:4-1

機構名:主軸関係

3. 主軸関係
Spindle

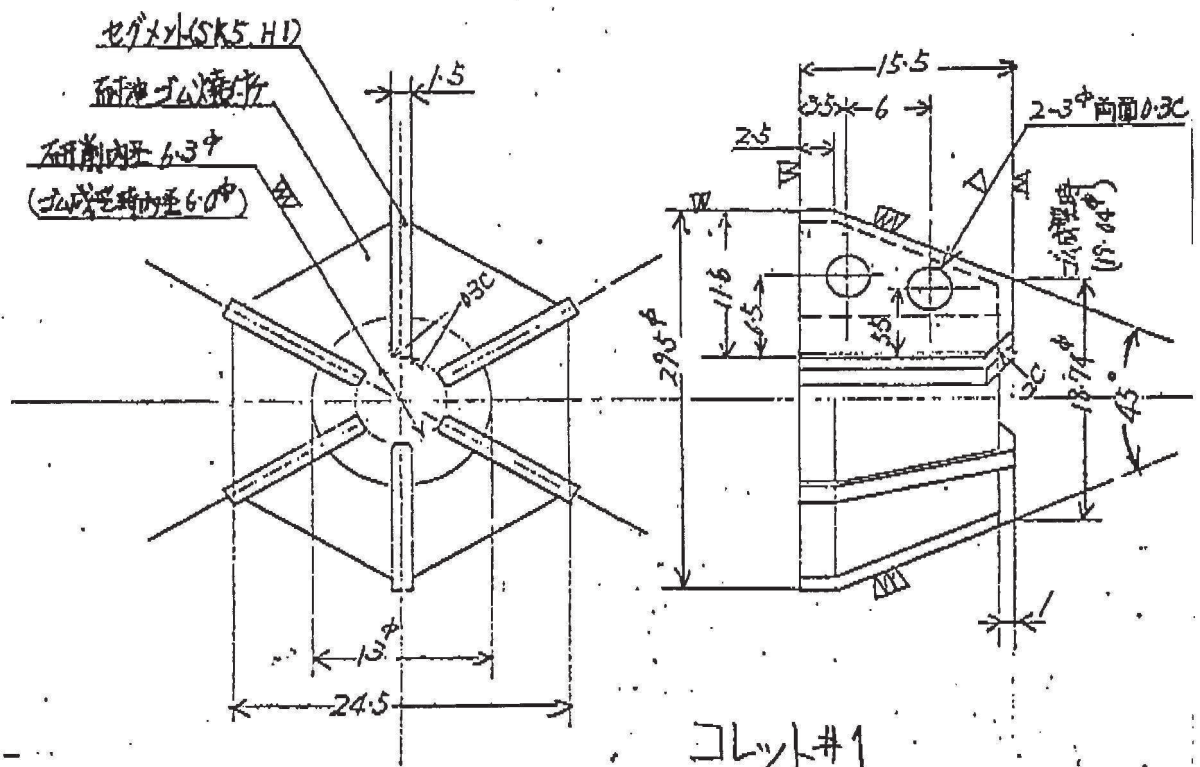


機種名:BT61-511
 機構名: 主軸関係

機構区分:4-1

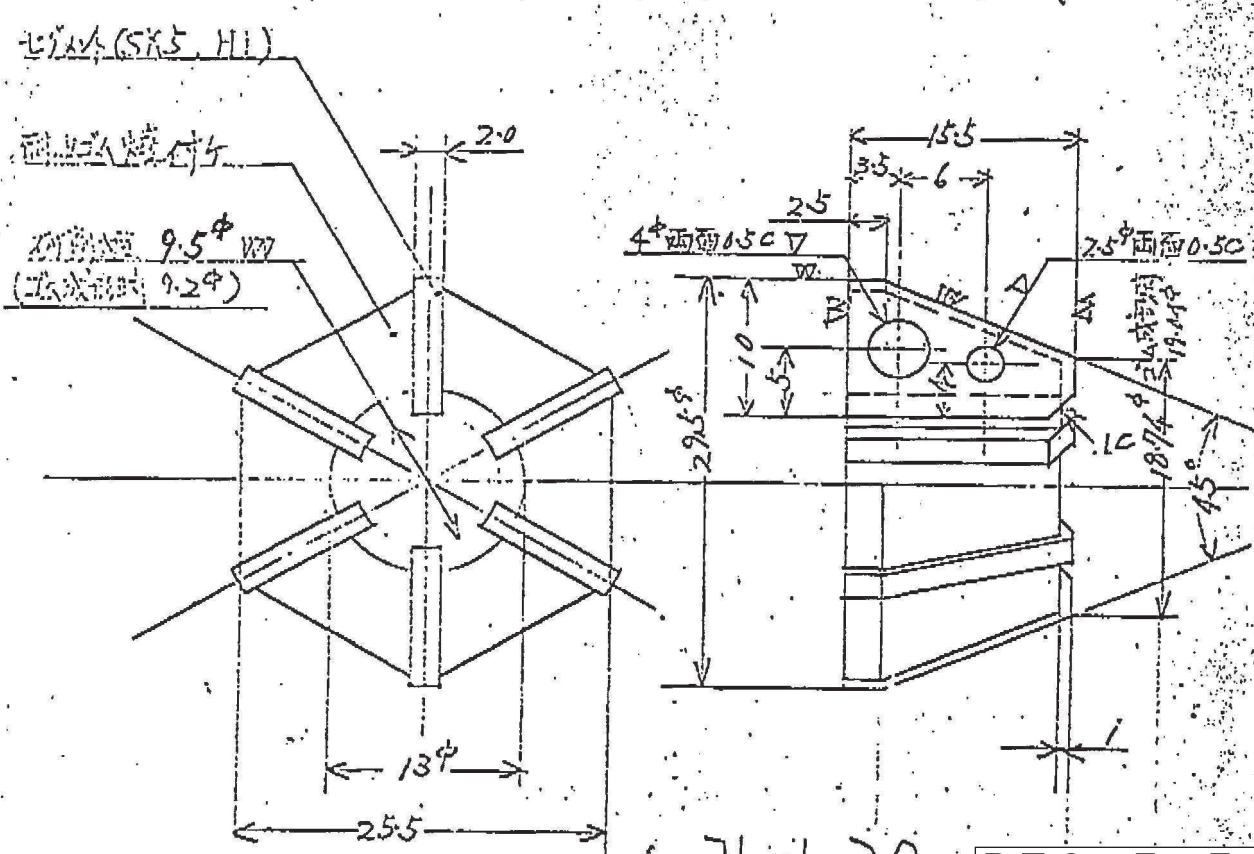
参照no	部品コード	品名	個数	備 欄
1	073020000	ジクウケナット AN02	1	
2	074020030	ジクウケザガネ AW02	1	
3	611225001	スピンドルギヤ BTR1	1	
4	609022001	スプリングオサエボルト 1	1	
5	601429001	キー 5X10	1	
6	609018001	スピンドル BT6	1	
7	602344001	チャックナット	1	
8	076202600	タマジクウケ 6202VV	2	
9	048280242	トメワアナヨウ C28	2	
10	609017001	クイル BT6	1	
11	609019001	スプリングカラー BT6 A	1	
12	609354001	コイルバネ 2.6X285	1	
13	609020001	スプリングカラー BT6 B	1	
14	609023001	スプリングオサエボルト 2	1	
15	602589001	タップチャック #1クミ	1	
15-1	602590001	ボデー #1	1	
15-2	047202842	スプリングピン AW2	1	
15-3	602593001	マワリトメ R	1	右ネジ
15-4	602594001	マワリトメ L	1	左ネジ
15-5	602595001	マワリトメチヨウセツネジ	1	
15-6	602335001	コレット 1 クミ	1	
15-7	602591001	コレットナット クミ	1	

*6-1参照 M3~M8



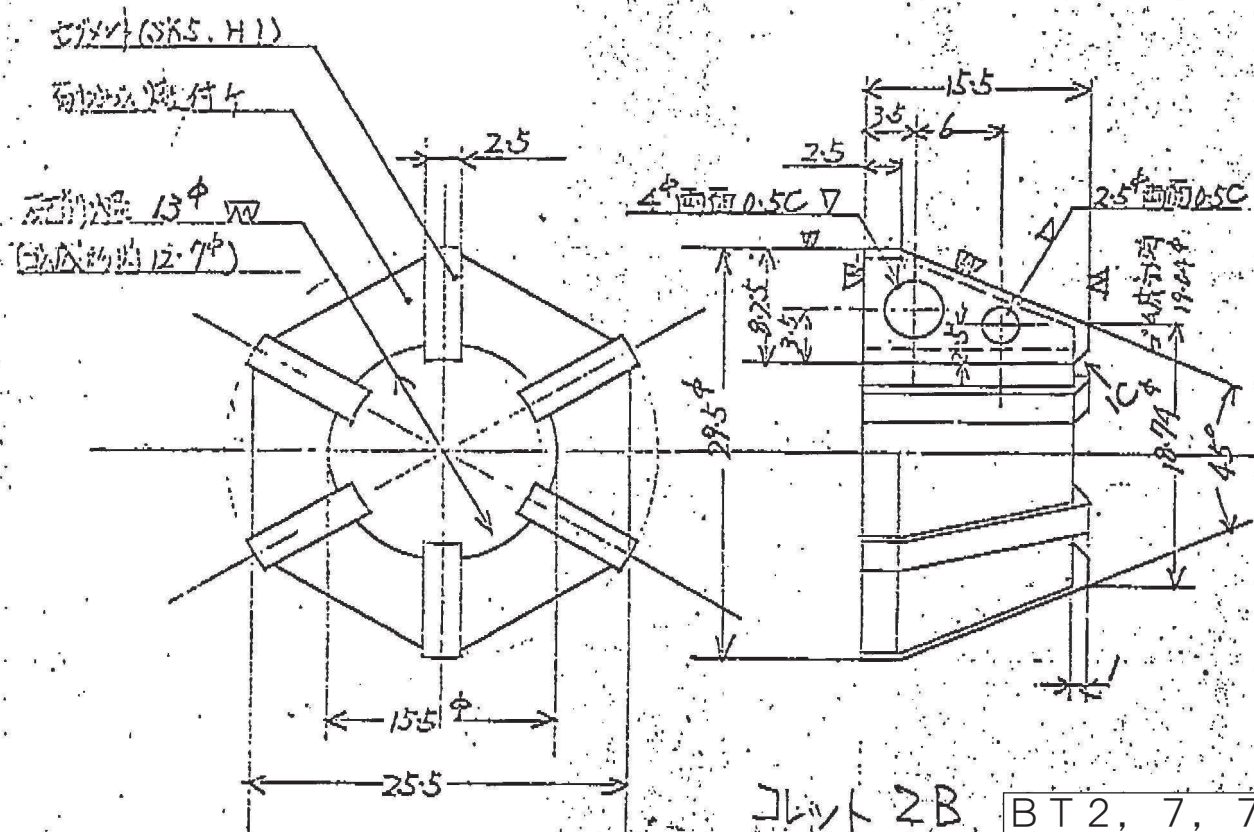
コレット #1

BT1, 6, 61用
M3~M8



ジョイント 2A

BT2, 7, 71用
 M5~M12



ジョイント 2B

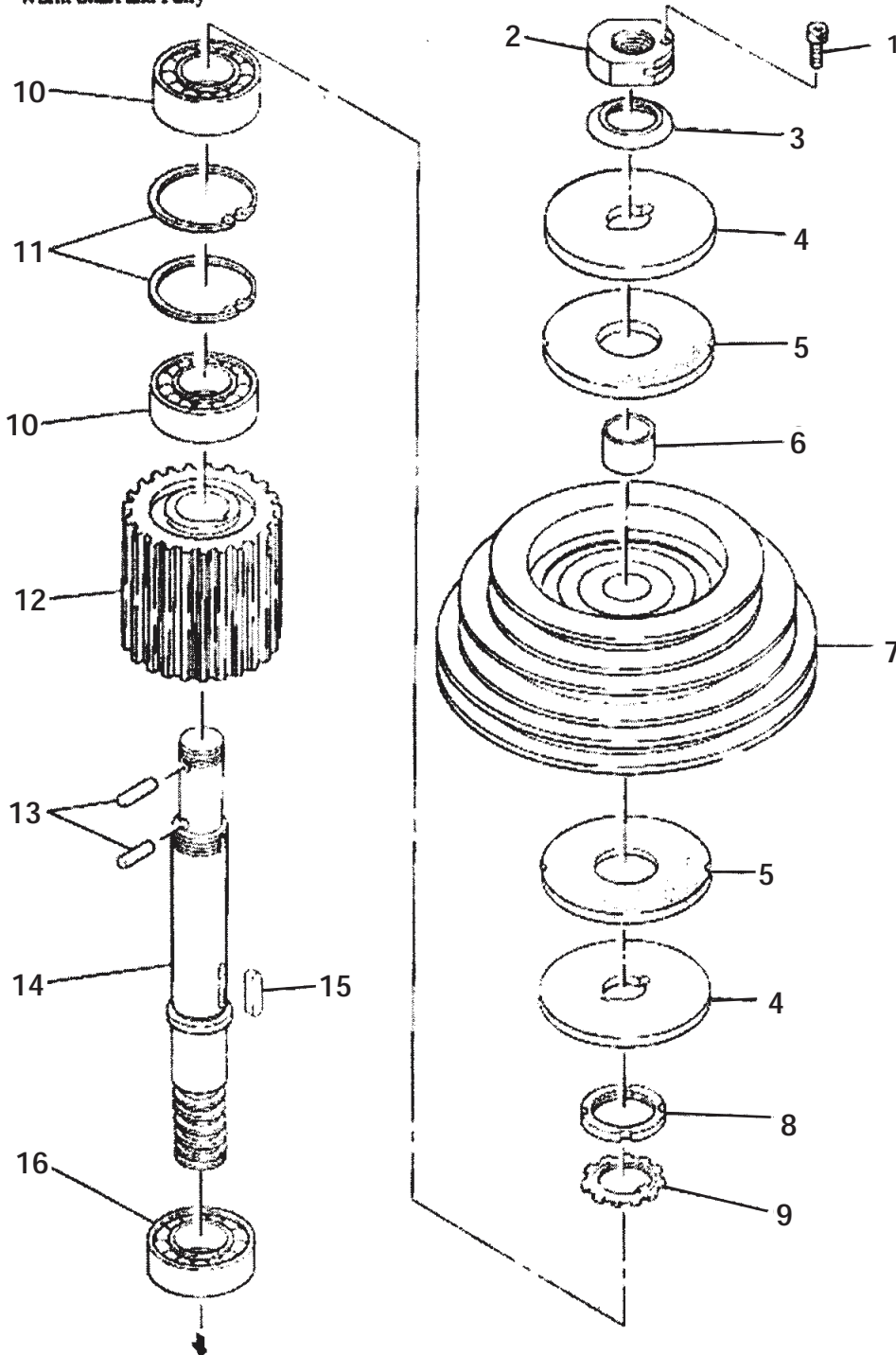
BT2, 7, 71用
 M14~M16

機種名:BT61-511

機構区分:5

機構名:主軸送り関係

4. 主軸送り関係
Worm Shaft and Pulley



機種名:BT61-511
機構名:主軸送り関係

機構区分:5

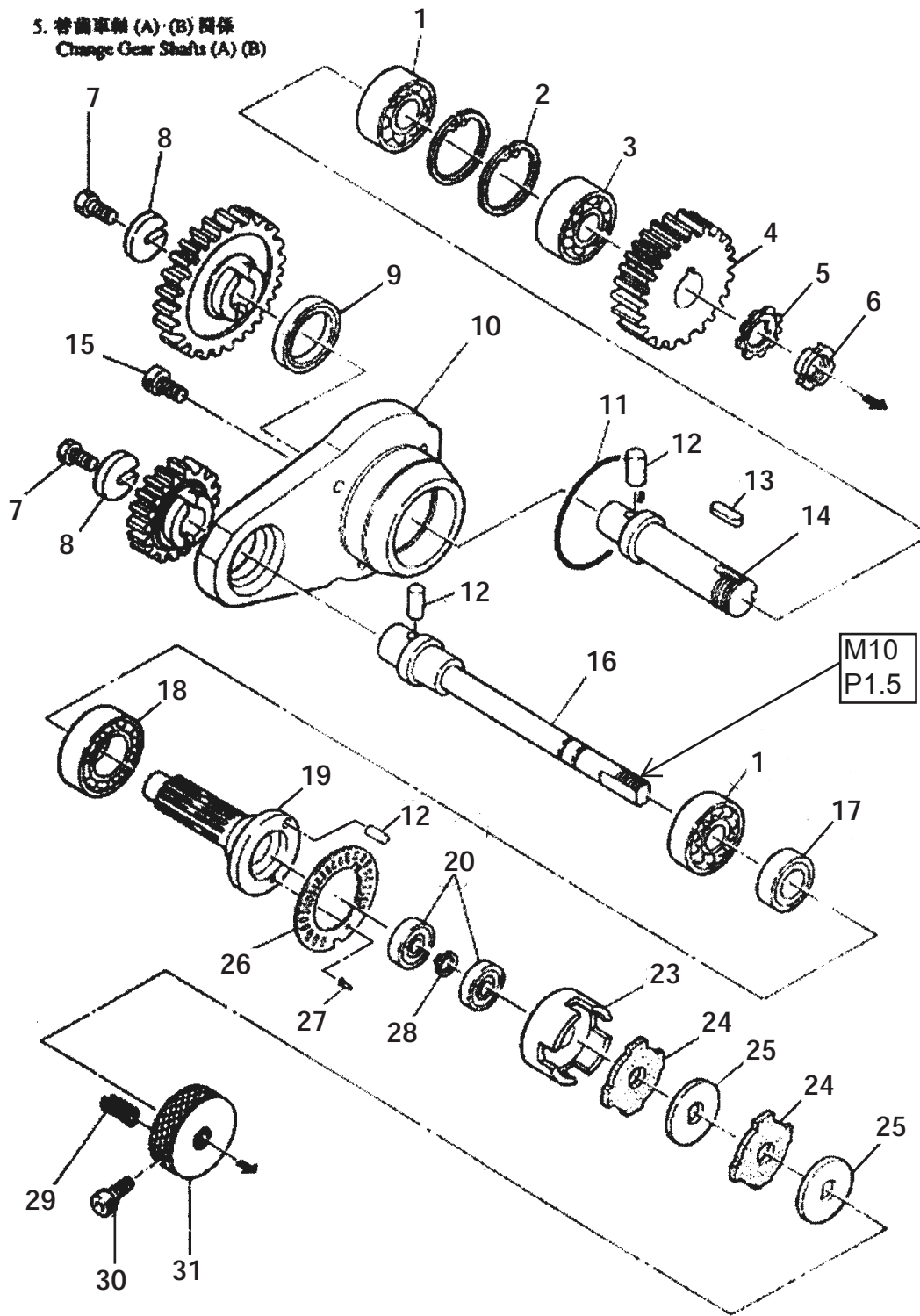
参照no	部品コード	品名	個数	備 欄
1	018500831	アナボルト 5X8	1	
2	611208001	サラバネオサエ BTR1	1	
3	611227001	サラバネ DB-16L	1	
4	611204001	マサツウケ BTR1	2	
5	611205000	マサツイタ BTR1	2	
6	602156000	オイレスメタル 15X19X15	1	
7	611288000	ドリブンブーリ BT61	1	
8	073040000	ジクウケナット AN04	1	
9	074040030	ジクウケザガネ AW04	1	
10	076204600	タマジクウケ 6204VV	2	
11	048470242	トメワアナヨウ C47	2	
12	609028001	ウオームジクギヤ BT6	1	
13	141808001	オオカマアンナイピン	2	
14-1	611237001	ウオームジク BTR1-2	1	
14-2	611239001	ウオームジク BTR1-2L	1	左ネジ用
15	601391001	キー 5X20 リヨウマル	1	
16	076204600	タマジクウケ 6204VV	1	

機種名:BT61-511

機構区分:6

機構名:替歯車軸(A)(B)関係

5. 替歯車軸(A)(B)関係
Change Gear Shafts (A) (B)



機種名:BT61-511

機構区分:6

機構名:替歯車軸(A)(B)関係

参照no	部品コード	品名	個数	備 欄
1	076203600	タマジクウケ 6203VV	2	
2	048400242	トメワアナヨウ C40	2	
3	076203000	タマジクウケ 6203	1	
4-1	609494000	ウオームホイール BT6A	1	
4-2	609498000	ウオームホイール BT6AL 左ネジ用	1	
5	074030030	ジクウケザガネ AW03	1	
6	073030000	ジクウケナット AN03	1	
7	017061202	ボルト 6X12	2	
8	600574001	Cガタ ワシャ	2	
9	601384000	オイルシール VB25405	1	
10	609043001	Aジクベアリングケース 6	1	
11	081070770	リング G70	1	
12	602083001	エントウコ口 6X15	3	
13	601429001	キー 5X10	1	*1.セット品有 10-1参照
14	609042001	カエハグルマジクA BT6	1	No.12 エントウコ口6X15付
15	018061231	アナボルト 6X12	3	
16	609357001	カエハグルマジクB BT6-2	1	No.12 エントウコ口6X15付
17	076002600	タマジクウケ 6002VV	1	
18	076005400	タマジクウケ 6005DD	1	
19	609348001	ピニオン BT6-1	1	
20	076000400	タマジクウケ 6000DD	2	*1.セット品有 10-1参照
23	609416000	クラッチケース BT6	1	
24	609359000	クラッチバンソト BT6-1	2	
25	609317001	マサツイタオサエA BT6	2	
26	611303000	ストロークエンバン BT61	1	
27	611405000	ウスヒラリベット 2X10シン	3	*1.セット品有 10-1参照
28	048100142	トメワジクヨウ C10	1	
29	609091001	コイルバネ 1.8X21	3	
30	018502031	アナボルト 5X20	1	
31	609051002	スプリングウケヨコ BT6	1	

ブラザー小型工作機 機構別部品一覧

V.050308

機種名:BT61-511

機構区分:7

機構名: ストロークエンバン部セット品

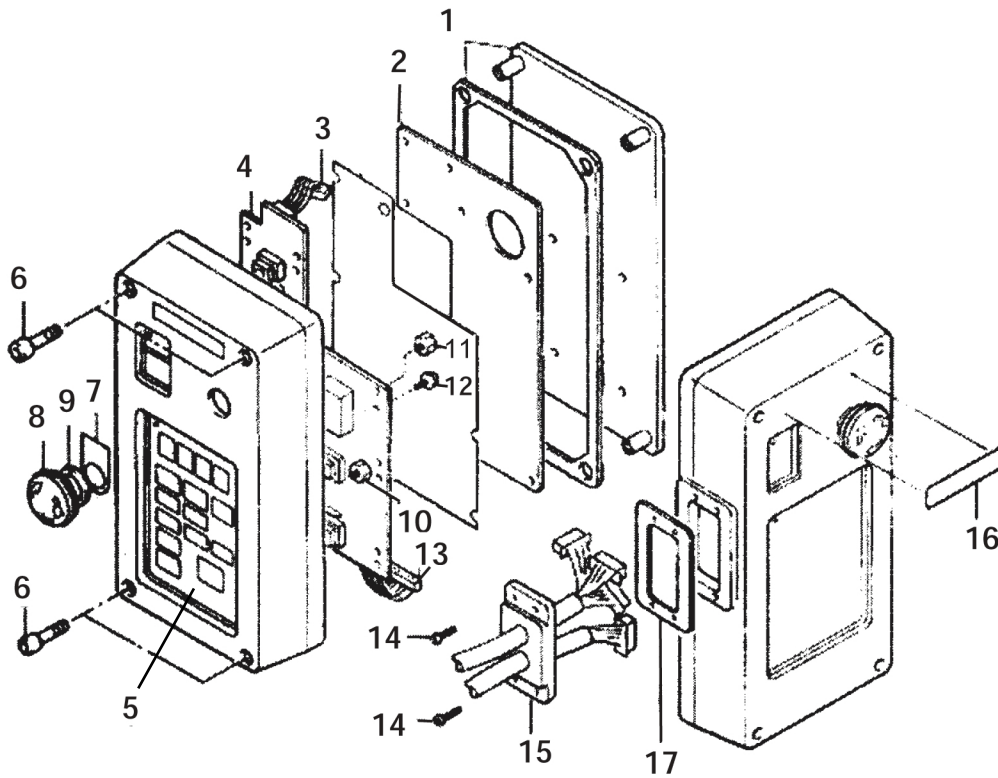
参照no	部品コード	品名	個数	備 考
	611412001	BT61ストロークホキウクミ	1	
	No.12 イントウコP6X15 *1ヶ No.19 ピニオンBT6-1 *1ヶ No.26 ストロークエンバンBT61 *1ヶ No.27 「スベリパット2X10」 *3ヶ			

機種名:BT61-511

機構区分: 8

機構名:操作箱

6. 操作箱
Operation Box



S W							
1	2	3	4	1	2	3	4
□	□	□	□	□	□	□	□
BT61	ALL OFF						
BT71	1bit目ON						
BT81	2bit目ON						

機種名: BT61-511

機構区分: 8

機構名: 操作箱

参照no	部品コード	品名	個数	備・欄
	617032001	ソウサバコ BT クミ	1	
1-2	617001001	CPU キバン クミ	1	
1-3	617023001	CN2 コード クミ	1	
1-4	617048001	キースイッチキバン クミ	1	
1-5	617220001	ソウサバコシートBTクミ	1	
1-7	617006001	モドシシート	1	
1-8	617315001	ヒジョウモドシスイッチクミ	1) セットで単品販売あり
1-9	611370000	モドシ SW パッキン	1	
1-10	617024000	10 サポート	8	
1-11	617025000	5 サポート	7	
1-12	002300805	+ナベネジ 3X8	7	
1-13	617022001	CN1 コード クミ	1	
1-16	617007000	シャメイメイバン	1	
1-1	611395001	ソウサバコ フタ BT クミ	1	
1-6	611312000	ロックボルト M5X30	4	
1-14	611392001	ナベコ 3X12 トク	4	
1-15	617034001	セイギョケーブル BT611	1	
1-17	611318000	コード ブラケット パッキン	1	

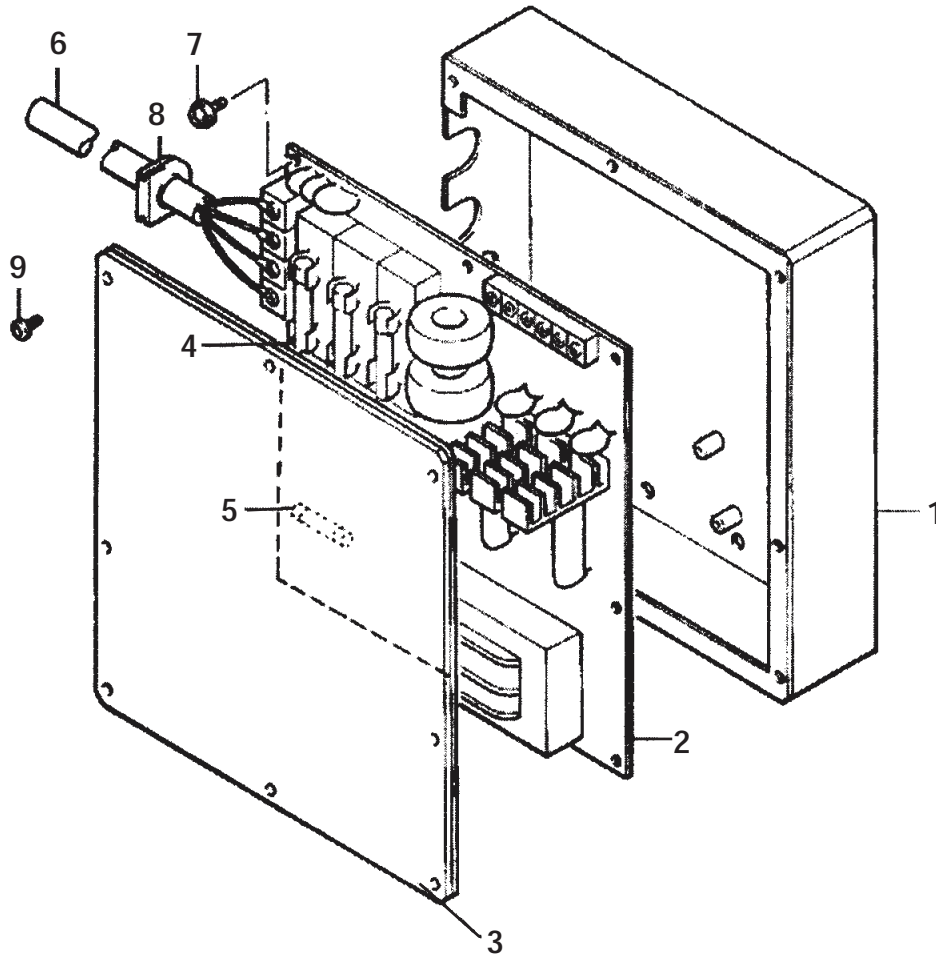
機種名:BT61-511

機構区分:9

機構名:制御箱

7. 制御箱

Control Box Assembly



機種名:BT61-511

機構名:制御箱

機構区分:9

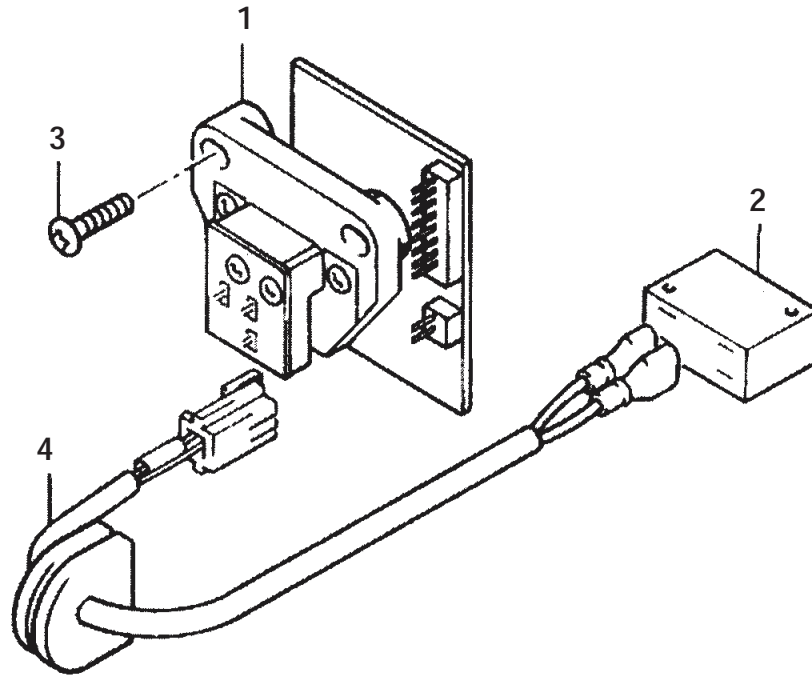
参照no	部品コード	品名	個数	備 欄
1	617161001	セイギョクミ BT61	1	
1-1	617017001	セイギョハコ BT61	1	
1-2	617072003	パワーキバン BT61クミ	1	
1-3	617182001	セイギョハコフタ BT61 クミ	1	
1-4	606109000	カンイリヒューズ 10A	3	φ 6x30
1-5	605581000	カンイリヒューズ 1A	1	φ 6x30
1-6	617029001	デンゲン ケーブル	1	
1-7	640866310	+ナベザクミ 3X10DA	8	
1-8	617151000	ゴムブッシュ D11.5	2	
1-9	062400505	+ナベコ 4X5	5	

機種名:BT61-511

機構区分:10

機構名:センサ

8. センサー
Sensor



機種名:BT61-511

機構区分:10

機構名:センサ

参照no	部品コード	品名	個数	備・欄
1	611369001	センサー BT クミ	1	
			B521161-2	
2	609095000	スイッチ AH76507	1	
			カバーSW P.2 35-2と同じ	
3	611394002	ナベコ 4X16 トク セムス	2	
4	617018001	カバースイッチケーブル	1	

ブラザー小型工作機 機構別部品一覧

V.050308

機種名:BT61-511

機構区分:11

機構名:標準付属品及びオプション

参照no	部品コード	品名	個数	備・欄
標準	602589001	タップチャック #1クミ	1	
標準	602380001	六角両口スパナ 10x13	1	
標準	602339001	六角両口スパナ 41X27	1	
標準	602340001	スパナ32X19両口	1	
標準	602776001	6カクボウスパナ4	1	
標準	602794001	潤滑油 1リットル	1	
標準	690570001	取扱説明書	1	
標準	690163000	パーツリスト BT61-511	1	
オプション	-	替ギヤ		
オプション	616864001	フートスイッチ	1	*17-1参照
オプション	63950115601	2軸アタッチメント BTA-501	1	SF-1 国際電業 製品扱 M6コレットオプション
オプション	617065001	外部出力ユニット	1	* 1. 内部キバン 17-2参照
オプション	617144001	延長ユニット	1	5m

ブラザー小型工作機 機構別部品一覧

V.050308

機種名:BT61-511

機構区分:13

機構名:外部出力ユニット内キバン

参照no	部品コード	品名	個数	備 欄
	617230001	出力キバンクミ (BT61・BT71・BT81)	1	

ブラザー小型工作機 機構別部品一覧

機種名:

機構名: 替ギヤ

参照no	部品コード	品名	
標準品	694001001	替ギヤ(ピッチ:P0.2) (BT1. BT6. BT61)	M1,M1.2細目
標準品	694002001	替ギヤ(ピッチ:P0.25) (BT1. BT6. BT61)	M1
標準品	694003001	替ギヤ(ピッチ:P0.3) (BT1. BT6. BT61)	(M1.4)
標準品	694004001	替ギヤ(ピッチ:P0.35) (BT1. BT6. BT61)	M1.6
標準品	694005001	替ギヤ(ピッチ:P0.4) (BT1. BT6. BT61)	M2
標準品	694006001	替ギヤ(ピッチ:P0.45) (BT1. BT6. BT61)	M2.5
標準品	694007001	替ギヤ(ピッチ:P0.5) (BT1. BT6. BT61)	M3
標準品	694008001	替ギヤ(ピッチ:P0.6) (BT1. BT6. BT61)	(M3.5)
標準品	694098001	替ギヤ(ピッチ:P0.7) (BT1. BT6. BT61)	M4
標準品	694009001	替ギヤ(ピッチ:P0.75) (BT1. BT6. BT61)	(M4.5)
標準品	694147001	替ギヤ(ピッチ:P0.8) (BT1. BT6. BT61)	M5
標準品	694010001	替ギヤ(ピッチ:P0.9) (BT1. BT6. BT61)	
標準品	694011001	替ギヤ(ピッチ:P1.0) (BT1. BT6. BT61)	M6
標準品	694012001	替ギヤ(ピッチ:P1.25) (BT1. BT6. BT61)	M8
標準品	694281001	替ギヤ(ピッチ:P1.5) (BT1. BT6. BT61)	M10
標準品	694013001	替ギヤ(山/インチ:16山) (BT1. BT6. BT61)	
標準品	694014001	替ギヤ(山/インチ:18山) (BT1. BT6. BT61)	
標準品	694015001	替ギヤ(山/インチ:20山) (BT1. BT6. BT61)	
標準品	694016001	替ギヤ(山/インチ:24山) (BT1. BT6. BT61)	
標準品	694017001	替ギヤ(山/インチ:28山) (BT1. BT6. BT61)	
標準品	694018001	替ギヤ(山/インチ:32山) (BT1. BT6. BT61)	
標準品	694019001	替ギヤ(山/インチ:40山) (BT1. BT6. BT61)	
標準品	694020001	替ギヤ(山/インチ:44山) (BT1. BT6. BT61)	
標準品	694021001	替ギヤ(山/インチ:48山) (BT1. BT6. BT61)	
標準品	694022001	替ギヤ(山/インチ:56山) (BT1. BT6. BT61)	
標準品	694023001	替ギヤ(山/インチ:64山) (BT1. BT6. BT61)	

BT1 - 203、204

BT1 - 215、216

BT6 - 311、312

BT61 - 511、512

共通