

箇所の確認

BT7-321/BT7-322用 B軸関係部品の確認

対象機種：BT7-321/BT7-322

BT 7 -321/BT7-322 1988年生産中止した古い機械です。

お客様で使用されている機械で、（クラッチ板ソト）（マツ板オサエ）が、3枚使用の場合、旧タイプになります。

BT7-321 ～NO.112126 （旧）タイプ

BT7-322 ～NO.111345 （旧）タイプ

（旧）タイプの部品を注文される場合、在庫なく、製作不可です。

別紙○印の部品全部交換が必要です。

（旧）タイプ→（新）タイプに変更を希望される場合、○印の部品全部交換が必要です。

お客様の機械が（旧）タイプの製造キバンでも、クラッチ板ソト・マツ板オサエが、2枚使用なら、過去に（新）タイプに変更されてます。

(BT7-321) 注意点

B軸関係を変更してます。

(旧)タイプ: ~NO. 112126 迄の場合、部品なく製作不可です。

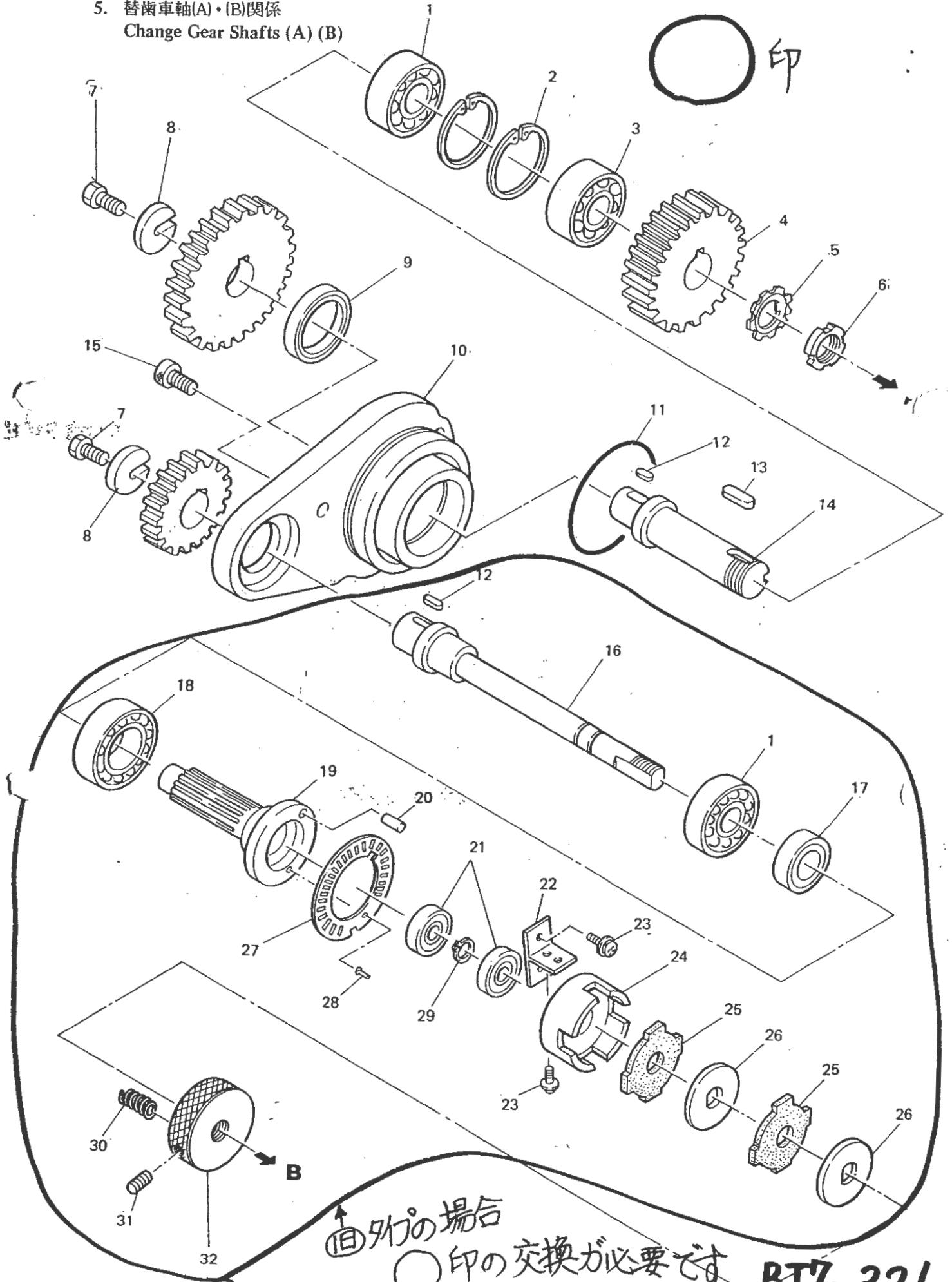
○印の部品全部交換が必要です。

(旧)タイプから→ (新)タイプへ変更する為の部品リスト

NO.	コード	品名	数量
1	076204600	タマジクウケ6204VV	1
12	602614001	キー7x10 (B軸用)	1
16	609378001	カエハグルマ軸B BT7	1
17	076004600	タマジクウケ6004VV	1
18	076006400	タマジクウケ6006DD	1
19	609377001	ピニオンBT7	1
20	609381001	ストレートピン8x15(ピニオン用)	1
21	076002400	タマジクウケ6002DD	2
22	609405001	キバン取付台	1
23	602372001	プラスナベネジ4x8Wツキ	2
24	609409000	クラッチケースBT7. 8	1
25	609361000	クラッチ板ソトBT7-2	2
26	609318001	マサツ板オサエA BT7. 8	2
27	609379000	ストローク円板 BT7	1
28	611405000	ウスヒラリベット2x10	3
29	048150142	トメワ軸用C15	1
30	609461001	コイルバネ2. 6x19	3
31	012502031	アナトメネジ5x20ヒラ	1
32	609383001	スプリングウケヨコBT7	1

旧タイプ → 新タイプへ変更する為の部品

5. 替歯車軸(A)・(B)関係 Change Gear Shafts (A) (B)



↑ 旧タイプの場合
○印の交換が必要です

BT7-321

(BT7-322) 注意点

B軸関係を変更してます。

(旧)タイプ: ~NO. 111345 迄の場合、部品なく製作不可です。

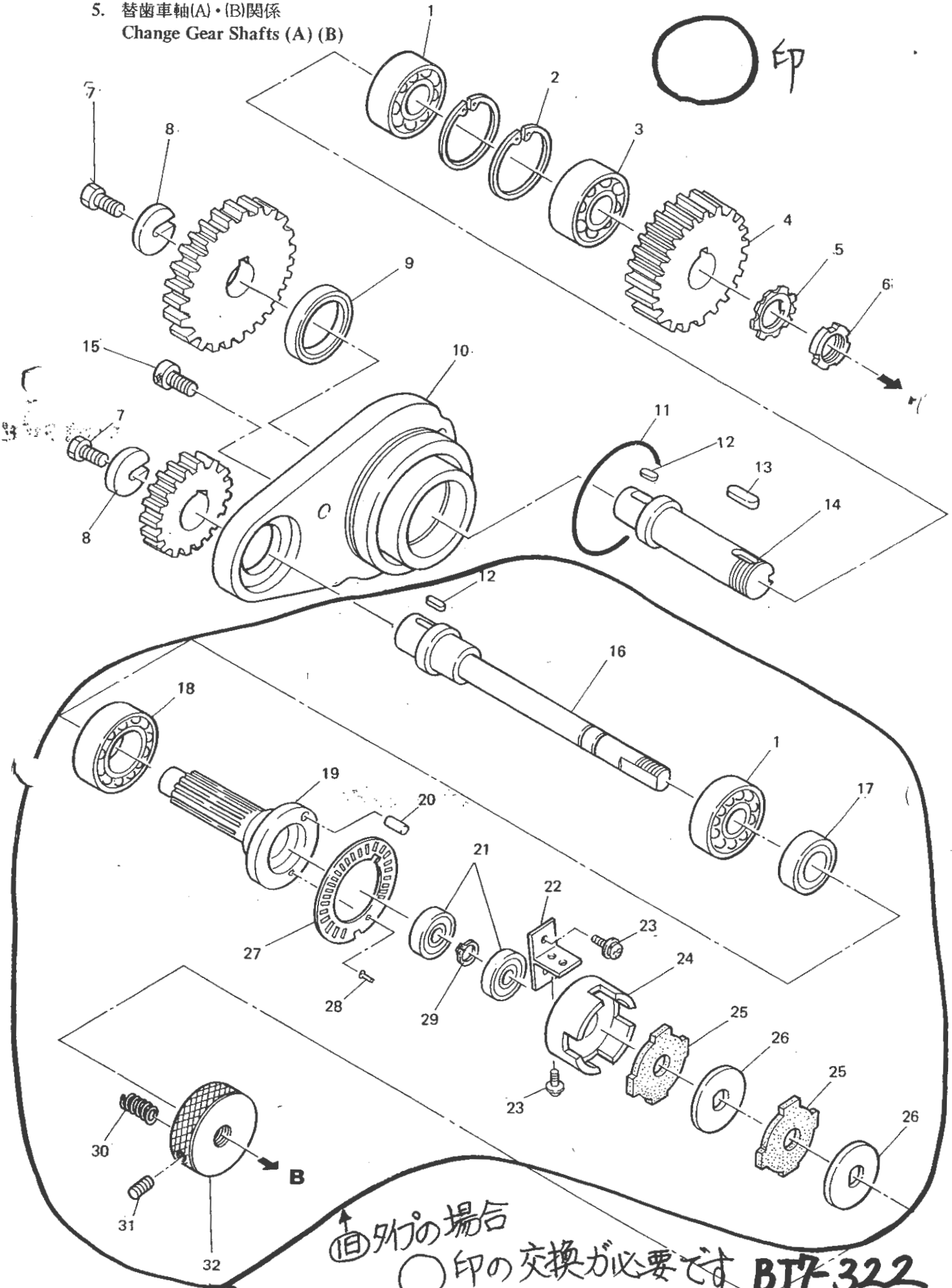
○印の部品全部交換が必要です。

(旧)タイプから→ (新)タイプへ変更する為の部品リスト

NO.	コード	品名	数量
1	076204600	タマジクウケ6204VV	1
12	602614001	キー7x10 (B軸用)	1
16	609378001	カエハグルマ軸B BT7	1
17	076004600	タマジクウケ6004VV	1
18	076006400	タマジクウケ6006DD	1
19	609377001	ピニオンBT7	1
20	609381001	ストレートピン8x15(ピニオン用)	1
21	076002400	タマジクウケ6002DD	2
22	609405001	キバン取付台	1
23	602372001	プラスナベネジ4x8Wツキ	2
24	609409000	クラッチケースBT7. 8	1
25	609361000	クラッチ板ソトBT7-2	2
26	609318001	マサツ板オサエA BT7. 8	2
27	609379000	ストローク円板 BT7	1
28	611405000	ウスヒラリベット2x10	3
29	048150142	トメワ軸用C15	1
30	609461001	コイルバネ2. 6x19	3
31	012502031	アナトメネジ5x20ヒラ	1
32	609383001	スプリングウケヨコBT7	1

旧タイプ → 新タイプへ変更する為の部品

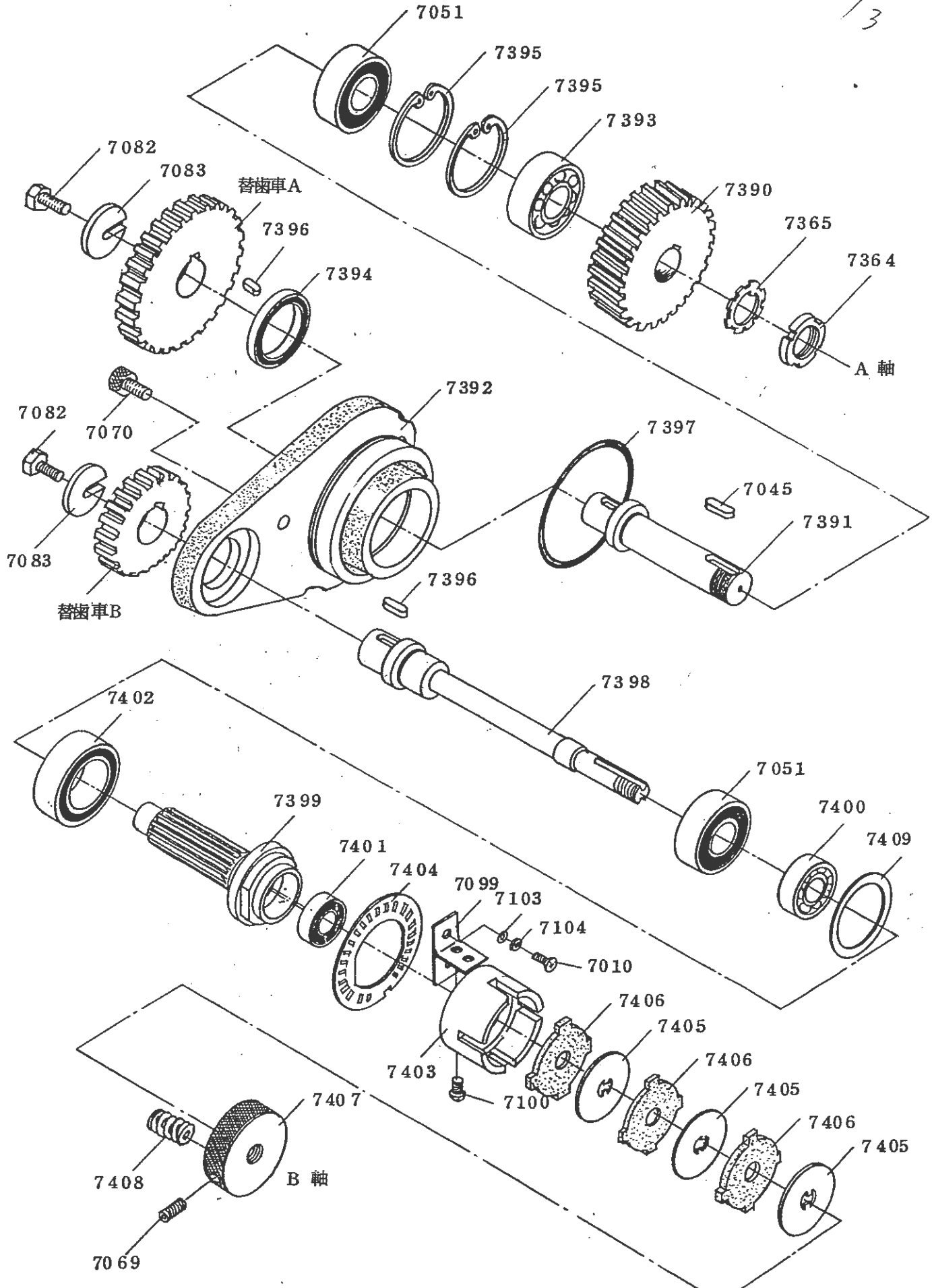
5. 替歯車軸(A)・(B)関係
Change Gear Shafts (A) (B)



↑旧外の場合
○印の交換が必要です **BT7-322**

图-4 替齿车 A · B 轴关系

3/3



BT7-322 ~ No. 111345 迄 (旧外)