

内容	送りクラッチのすべり防止 ※パーツリスト 替歯車軸(A)(B)関係 添付
機種	BT7-321・322
現象	<ol style="list-style-type: none"> 1. タップ加工端から主軸逆転で原点へ戻り、回転が停止する時、クイル(主軸)が前進側に飛び出す。 2. タップ加工端から主軸逆転で原点へ戻る途中にクイル(主軸)戻りが一時停止、再度戻りだし原点で停止する。また、主軸回転停止時、クイル(主軸)が前進側に飛び出すことがある。 3. タップ加工端で主軸逆転になったがクイル(主軸)は原点に戻らず停止し、主軸は逆転状態のままになる。
原因	<p>送りクラッチすべりが発生しています。(BT本体側面の操作パネル、機種銘板のある中) ※BTとはタッピングマシン本体のことです。 ※クイルとは外形寸法φ70 主軸が付いている筒状、BT本体から往復運動している部品。 ※主軸正転とはドリブンプーリー側からタップ側を見て右回転、主軸逆転は左回転(標準の右ネジ加工の場合)</p> <p>BTクイル内には、ギヤのバックラッシュを除去するためにコイルバネが内蔵されています。主軸(クイル)が原点停止状態では、コイルバネが最も圧縮された状態にあります。主軸が正転クイルが前進するとコイルバネは徐々に伸びていきます。タップ加工端で主軸が逆転になり、クイルが原点に戻りはじめるとコイルバネは再び圧縮され、主軸(クイル)が原点に戻ると最も圧縮された状態に戻ります。</p> <p>送りクラッチは、圧縮されたコイルバネが伸びようとしている力をクラッチバン摩擦力によって抑えています。しかし、送りクラッチのクラッチバン摩擦力が低下してきて、コイルバネの力に負けてしまうと、原点停止時すべりが発生して主軸(クイル)が前進側に飛び出す、または、原点に戻る途中で逆転状態のまま戻りが一時停止し、その後、原点に戻りだして1サイクル終了する、などの現象が発生します。立型のBTで多軸アタッチメントを使用している場合は、コイルバネの伸びようとしている力に加え、多軸アタッチメントの重量も増加するため、送りクラッチがすべりやすくなります。定期的に送りクラッチの保守、点検を実施してください。</p>
対処 ()内数字は パーツリスト番号	<ol style="list-style-type: none"> 1. 送りクラッチの スプリングウケ ヨコ(32)を増し締めして、コイルバネ(30)3本をさらに圧縮させ、クラッチバンソト(25)、マサツイタオサエA(26)を押しつけ、摩擦力を強くしてクラッチすべりを防止する。 ※クラッチバンソト(25)は樹脂製、マサツイタオサエA(26)は鉄製
	<p>【 注意点 】 スプリングウケ ヨコ(32)を増し締めする時は、手で締められる範囲までです。 工具で強引に締めつけますと、クラッチケース(24)、クラッチバンソト(25)、タマジクウケ6002DD(21)などの破損原因になります。 また、スプリングウケ ヨコ(32)を増し締めしたあと、緩み止めの穴トメネジM5(31)を替歯車軸 B(16)のネジ山部に締めつけるとネジ山がつぶれ、スプリングウケ ヨコ(32)の調整ができなくなりますので、替歯車軸 B(16)のネジ部、平らにカットされた部分に締めつけてください。</p>
	<ol style="list-style-type: none"> 2. スプリングウケ ヨコ(32)を増し締めしても効果がない、または、現状以上に増し締めできない。この場合には、送りクラッチを分解して保守、または、部品交換により摩擦力を回復させる。
	<p>【 送りクラッチ分解時の重要注意点 】 主軸(クイル)が原点、または、BT加工ストローク途中に停止している状態で送りクラッチのスプリングウケ ヨコ(32)を緩めると、主軸(クイル)が突然、前進側に全ストローク飛びだして非常に危険であり、ケガをすることがあります。 また、主軸(クイル)飛びだしによりタップの折損、加工治具の破損、BT本体の破損などを引き起こします。 これら防止のため、下記手順の2を参照のうえ、送りクラッチを分解します。</p>
手順	※下記 1. または、2. を行います。
	<ol style="list-style-type: none"> 1. スプリングウケヨコ(32)を増し締めして、送りクラッチの摩擦力を増加させる <ol style="list-style-type: none"> ①BT電源スイッチをOFFして、側面の操作箱フタ(ギヤカバーと反対側、BT銘板がある)のM4プラスナベネジ 4本を外して、BT本体から取外します。 ②スプリングウケ ヨコ(32)の外周にある穴トメネジM5(31)を緩め、取外します。 ③スプリングウケ ヨコ(32)を時計回りに回転させ、増し締めします、右ネジです。 ※工具を使って強引に締めないこと、手の力で締まる範囲までです。 ④スプリングウケ ヨコ(32)に緩み止めの穴トメネジM5(31)を取付け、締め付けてスプリングウケ ヨコ(32)を替歯車軸 B(16)に固定します。

- ⑤M4プラスナベネジ 4本で操作箱フタをBT本体に取付けます。
- ⑥BT電源スイッチをONして、「単動」モードで1サイクル起動させ、主軸逆転戻り時、原点停止時に送りクラッチすべり発生しないことを確認します。

※増し締め後、送りクラッチから、こすれ音発生する場合があります。クラッチバンソ(25)とマサツイタオサエA(26)のこすれる音です。音が大きく耳障りに感じる場合は、下記2を行ってください。

2. 送りクラッチを分解して部品の保守、または、クラッチバンソ(25)を交換する

- ①「寸動」モードで起動を断続的に行い、主軸(クイル)を全ストローク前進させる。主軸正転するが、クイルが前進しなくなった位置でBT電源スイッチをOFFします。

※主軸(クイル)が前進しなくなった位置がクイル内のコイルバネが伸びきった位置で、送りクラッチを分解することができます。 ※替歯車交換の場合も、この位置で行います。

全ストローク主軸(クイル)を前進させることができない場合には

BT電源スイッチをOFFして、プーリーカバーを取外します。
タップチャックからタップを取外し、強固なブロックを用意して主軸前進側に置きます。
ドリブンプーリー、または、Vベルトを手で回転させ主軸(クイル)を正転前進させます。
ブロックにタップチャック先端を突き当て、主軸(クイル)が前進できない状態にします。

スプリングウケ ヨコ(32)を増し締めする場合と同様に操作箱フタを取外します。
つづき、下記手順で送りクラッチを分解し、すべり対策をします。

- ②スプリングウケ ヨコ(32)の外周にある緩み止め、穴トメネジM5(31)を緩めて取外す。
スプリングウケ ヨコ(32)を反時計回りに回転させ、替歯車軸 B(16)から取外します。
スプリングウケ ヨコ(32)が外れると同時にコイルバネ(30) 3本も抜き取ります。
- ③マサツイタオサエA(26)、クラッチバンソ(25)が交互に各2枚(旧は各3枚使用)クラッチケースに収まっていますので、各2枚を交互にクラッチケース、替歯車軸 Bから抜き取ります。
- ④クラッチバンソ(25)樹脂製の両面、マサツイタオサエA(26)鉄製と、こすり合った部分が円形状にツルツルになっている場合には、金ヤスリで一皮めくり新しい生地を出してザラザラにしてください。クラッチケース(24)に汚れがある場合、ふきとってください。

※以前に何度か、この処置をされたことがある場合にはクラッチバンソ(25) 2枚を新品に交換してください。板厚が減少するとコイルバネ(30)で押えても摩擦力が低下して効果がないためです。また、付着油脂は脱脂してください。

※クラッチバンソ(25)、マサツイタオサエA(26)を各3枚使用している場合
このクラッチバンソ、マサツイタオサエAは旧部品です。
クラッチバンソ 新・旧の違いは外周4箇所凸部幅寸法です。
旧部品は8.5mm 新品は20mmです。新品の凸部を切り取り、旧部品の8.5mm幅に修正して使用します、板厚、穴径は新・旧同じです。
マサツイタオサエA(鉄板)は新・旧の互換性なく、旧部品は供給できません。

- ⑤替歯車軸 B(16)にクラッチケース(24)をはめ込み、クラッチバンソ(25)、マサツイタオサエA(26)を交互にクラッチケース(24)に組み込みます。
- ⑥スプリングウケ ヨコ(32)の穴にコイルバネ(30) 3本を入れ、替歯車軸 B(16)にねじ込みます。スプリングウケ ヨコ(32)の端面から、替歯車軸 B(16)が約1mm突き出す程度まで。スプリングウケ ヨコ(32)の緩み止め、穴トメネジM5(31)が替歯車軸 B(16)の平らにカットされた部分に締められるように回転させ調整します。
- ⑦スプリングウケ ヨコ(32)の緩み止め、穴トメネジM5(31)を締めて固定します。
- ⑧M4プラスナベネジ 4本で操作箱フタをBT本体に固定します。

3. 主軸(クイル)を原点に戻し、単動で動作確認します。

部品の取付け忘れ、使用工具の置き忘れなどないか、BT周囲の安全確認をしてください。

- ①プーリーカバーを取付けます。
- ②BT電源スイッチをONします。
- ③「寸動」モードにします。
- ④非常戻しボタンを押します。
押すと同時に主軸逆転でクイルが原点に戻り停止します。

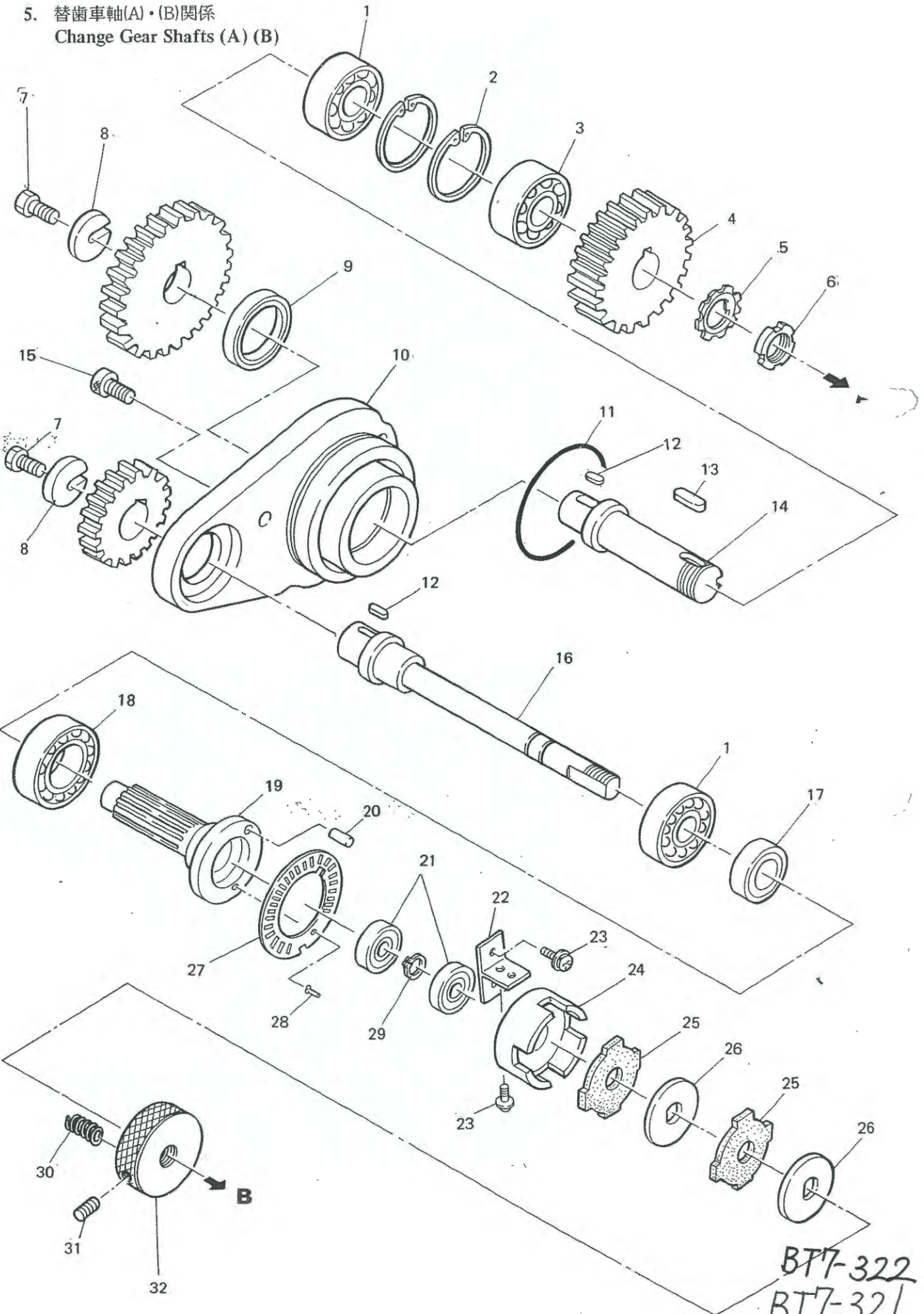
「外部」モードでは動作しません、「寸動」または「単動」モードにして非常戻しボタンを押します。
主軸(クイル)が原点にある場合は、非常戻しボタンを押しても動作しません。

- ブロックにタップチャックを突き当てている場合は、BT電源スイッチをOFFしてドリブンプーリーを手で回転させ(主軸逆転方向)タップチャックをブロックから少し引き離して、撤去し、プーリーカバーを取付け、BT電源スイッチをONして非常戻しボタンを押すと同時に主軸逆転でクイルが原点に戻り停止します。
- 「寸動」モードで主軸(クイル)を全ストローク前進させた位置にある場合は、プーリーカバーを取付け、BT電源スイッチをONして、非常戻しボタンを押すと同時に主軸逆転でクイルが原点に戻り停止します。

- ⑤「単動」モードでBTを起動させ、主軸逆転戻り時、または、原点停止時に送りクラッチのすべり発生しないか確認します。

関係部品一覧	番号	部品コード	部品名	数量	備考
パーツリスト番号	21	076002400	タマジクウケ 6002DD	2	
	24	609409000	クラッチケース BT7・8	1	
	25	609361000	クラッチバンソト BT7-2	2	樹脂製
	26	609318001	マサツイタオサエ A BT7・8	2	鉄製
	30	609461001	コイルバネ 2.6×19	3	
	31	012502031	アナトメネジ 5×20 ヒラ	1	
	32	609383001	スプリングウケヨコ BT7	1	

5. 替齒車軸(A)・(B)關係
 Change Gear Shafts (A) (B)



BT7-322
 BT7-321

機種名:BT7-321・BT7-322
 機構名:替歯車軸(A)(B)関係

機構区分:6

1	076204600	タマジクウケ 6204VV	2
			*1.B軸旧有 10-1,10-2参照
2	048470242	トメワアナヨウ C47	2
3	076204000	タマジクウケ 6204	1
4/1	609495000	ウオームホイール BT7A	1
4/2	609499000	ウオームホイール BT7AL 左ネジ用	1
5	074040030	ジクウケザガネ AW04	1
6	073040000	ジクウケナット AN04	1
7	017061202	ボルト 6X12	2
8	600574001	Cガタ ワシヤ	2
9	601478000	オイルシール VB25476	1
10	609123001	Aジクベアリングケース 7	1
11	081100770	リング G100	1
12	602614001	キー 7X10	2
			*1.B軸旧有 10-1,10-2参照
13	601429001	キー 5X10	1
14	609158001	カエハグルマジクA BT7	1
15	018061231	アナボルト 6X12	3
16	609378001	カエハグルマジクB BT7	1
			*1.B軸旧有 10-1,10-2参照
17	076004600	タマジクウケ 6004VV	1
			*1.B軸旧有 10-1,10-2参照
18	076006400	タマジクウケ 6006DD	1
			*1.B軸旧有 10-1,10-2参照
19	609377001	ピニオン BT7-1	1
			*1.B軸旧有 10-1,10-2参照
20	609381001	ストレートピン 8X15	1
			*1.B軸旧有 10-1,10-2参照
21	076002400	タマジクウケ 6002DD	2
			*1.B軸旧有 10-1,10-2参照
22	609405001	キバントリツケダイ	1
			*1.B軸旧有 10-1,10-2参照
23	602372001	+ナベネジ 4X8Wツキ	2
			*1.B軸旧有 10-1,10-2参照
24	609409000	クラッチケース BT7. 8	1
			*1.B軸旧有 10-1,10-2参照
25	609361000	クラッチバンソト BT7-2	2
			*1.B軸旧有 10-1,10-2参照
26	609318001	マサツイタオサエA BT7 8	2
			*1.B軸旧有 10-1,10-2参照
27	609379000	ストロークエンバン BT7-1	1
			*1.B軸旧有 10-1,10-2参照
28	611405000	ウスヒラリベット 2X10シン	3
			*1.B軸旧有 10-1,10-2参照
29	048150142	トメワジクヨウ C15	1
			*1.B軸旧有 10-1,10-2参照
30	609461001	コイルバネ 2.6X19	3
			*1.B軸旧有 10-1,10-2参照

機種名:BT7-321・BT7-322
機構名:替歯車軸(A)(B)関係

機構区分:6

31	012502031	アナトメネジ 5X20 ヒラ	1
*1.B軸旧有 10-1,10-2参照			
32	609383001	スプリングウケヨコ BT7	1
*1.B軸旧有 10-1,10-2参照			