

BT7-321/322用 送り安全クラッチ関係コイルバネの問合せ

対象機種： BT7-321/BT7-322

(30) 609461001 コイルバネ2.6X19 (3個)

\* 1台に3個使用します。  
注文は1個からOKです。

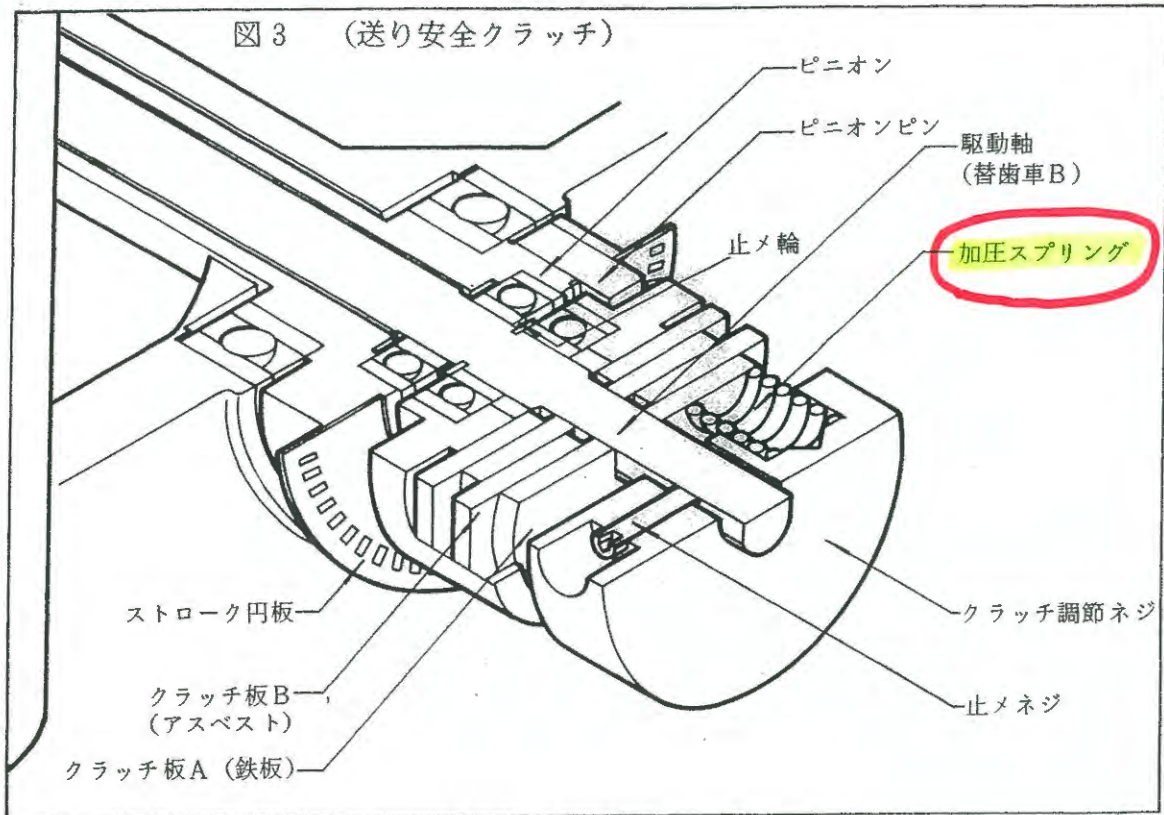
資料で確認をお願いします。

(25)クラッチ板ソト (26)マサツ板オサエAが、各2枚  
セットの機械(新) タイプの場合のコイルバネです。

### 3-4 送り安全クラッチ

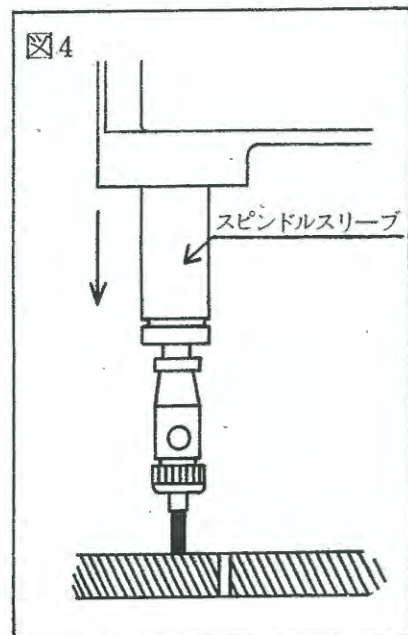
# BT7-32 / ・ BT7-322

送り安全クラッチは、社名銘板の取りついているカバーを外すと図3のようになっています。このクラッチは、図4のように、タップの前進がさまたげられた時に滑り、機械やタップの損傷をふせぎます。オプション機能を付加すれば、自動的に主軸を逆転させ、機械をもとの状態にもどします。



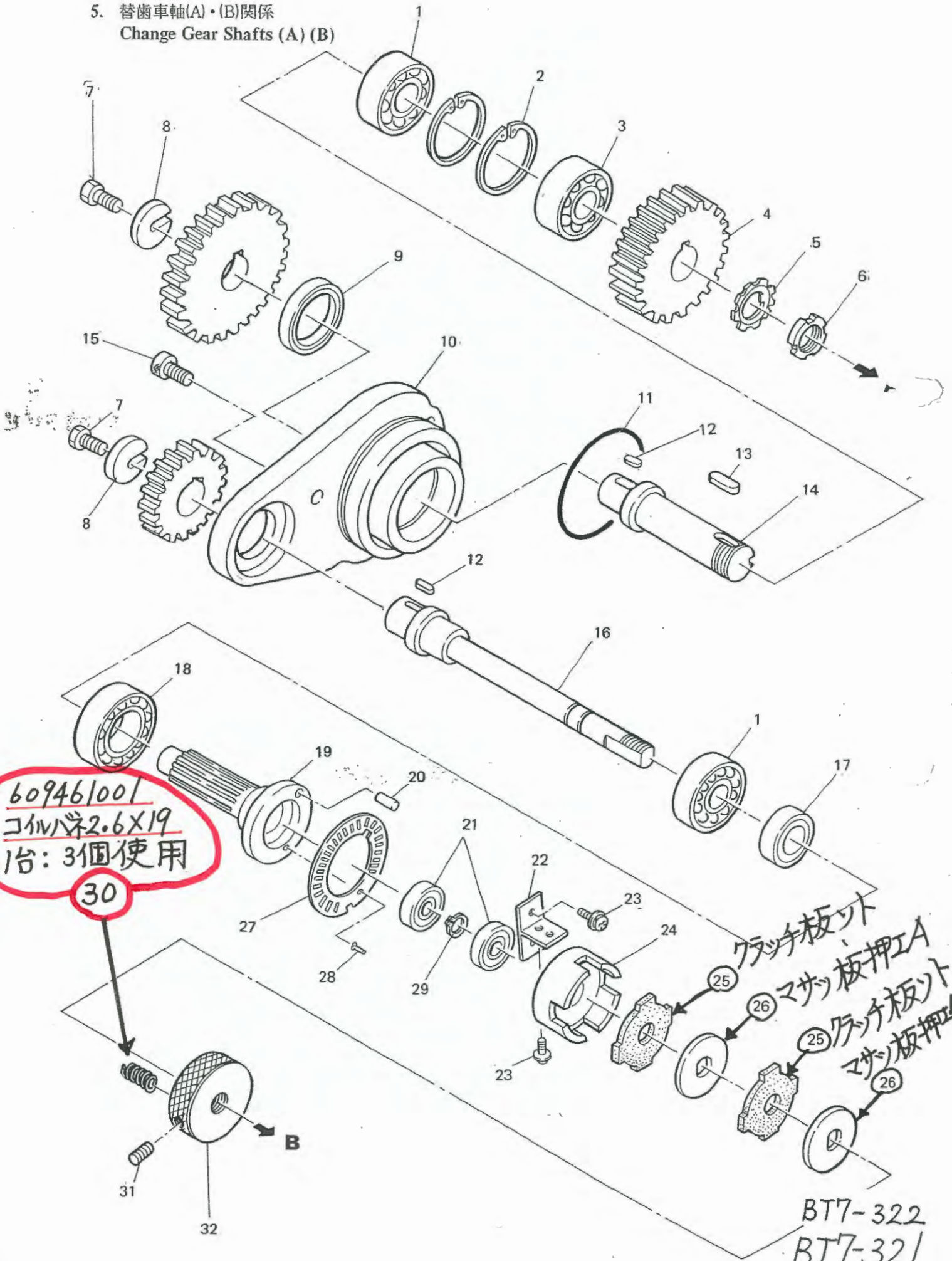
調節方法は、主軸駆動クラッチと同じで多軸等を使用される以外は調整する必要はありません。

- 注) 1. トルクが小さすぎるとクラッチが滑り、クイルが下に降りたまま上がらなくなります。
2. 調節するときは、ストローク円板、フォト検出器に油を付着させたり、位置を変更させたりしないで下さい。





5. 替歯車軸(A)・(B)関係  
Change Gear Shafts (A) (B)



609461001  
コイル径2.6X19  
1台: 3個使用  
30

クラッチ板ツト  
マサッ板押エA  
クラッチ板ツト  
マサッ板押エA

BT7-322  
BT7-321

機種名:BT7-321・BT7-322  
 機構名:替歯車軸(A)(B)関係

機構区分:6

1	076204600	タマジクウケ 6204VV	2
			*1.B軸旧有 10-1,10-2参照
2	048470242	トメワアナヨウ C47	2
3	076204000	タマジクウケ 6204	1
4/1	609495000	ウオームホイール BT7A	1
4/2	609499000	ウオームホイール BT7AL 左ネジ用	1
5	074040030	ジクウケザガネ AW04	1
6	073040000	ジクウケナット AN04	1
7	017061202	ボルト 6X12	2
8	600574001	Cガタ ワシヤ	2
9	601478000	オイルシール VB25476	1
10	609123001	Aジクベアリングケース 7	1
11	081100770	Oリング G100	1
12	602614001	キー 7X10	2
			*1.B軸旧有 10-1,10-2参照
13	601429001	キー 5X10	1
14	609158001	カエハグルマジクA BT7	1
15	018061231	アナボルト 6X12	3
16	609378001	カエハグルマジクB BT7	1
			*1.B軸旧有 10-1,10-2参照
17	076004600	タマジクウケ 6004VV	1
			*1.B軸旧有 10-1,10-2参照
18	076006400	タマジクウケ 6006DD	1
			*1.B軸旧有 10-1,10-2参照
19	609377001	ピニオン BT7-1	1
			*1.B軸旧有 10-1,10-2参照
20	609381001	ストレートピン 8X15	1
			*1.B軸旧有 10-1,10-2参照
21	076002400	タマジクウケ 6002DD	2
			*1.B軸旧有 10-1,10-2参照
22	609405001	キバントリツケダイ	1
			*1.B軸旧有 10-1,10-2参照
23	602372001	+ナベネジ 4X8Wツキ	2
			*1.B軸旧有 10-1,10-2参照
24	609409000	クラッチケース BT7. 8	1
			*1.B軸旧有 10-1,10-2参照
25	609361000	クラッチバンソト BT7-2	2
			*1.B軸旧有 10-1,10-2参照
26	609318001	マサツイタオサエA BT7 8	2
			*1.B軸旧有 10-1,10-2参照
27	609379000	ストロークエンバン BT7-1	1
			*1.B軸旧有 10-1,10-2参照
28	611405000	ウスヒラリベット 2X10シン	3
			*1.B軸旧有 10-1,10-2参照
29	048150142	トメワジクヨウ C15	1
			*1.B軸旧有 10-1,10-2参照
30	609461001	コイルバネ 2.6X19	3
			*1.B軸旧有 10-1,10-2参照

機種名:BT7-321・BT7-322  
機構名:替歯車軸(A)(B)関係

機構区分:6

31	012502031	アナトメネジ 5X20 ヒラ	1
			*1.B軸旧有 10-1,10-2参照
32	609383001	スプリングウケヨコ BT7	1
			*1.B軸旧有 10-1,10-2参照