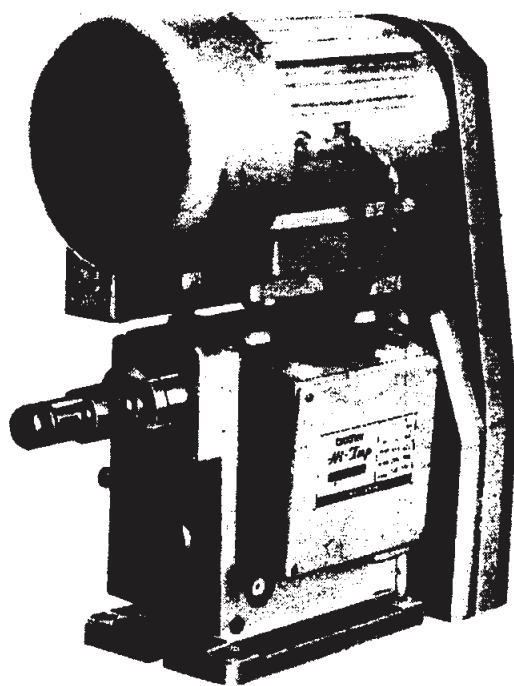


AUTOMATIC PRECISION TAPPING MACHINES

Hi-Tap

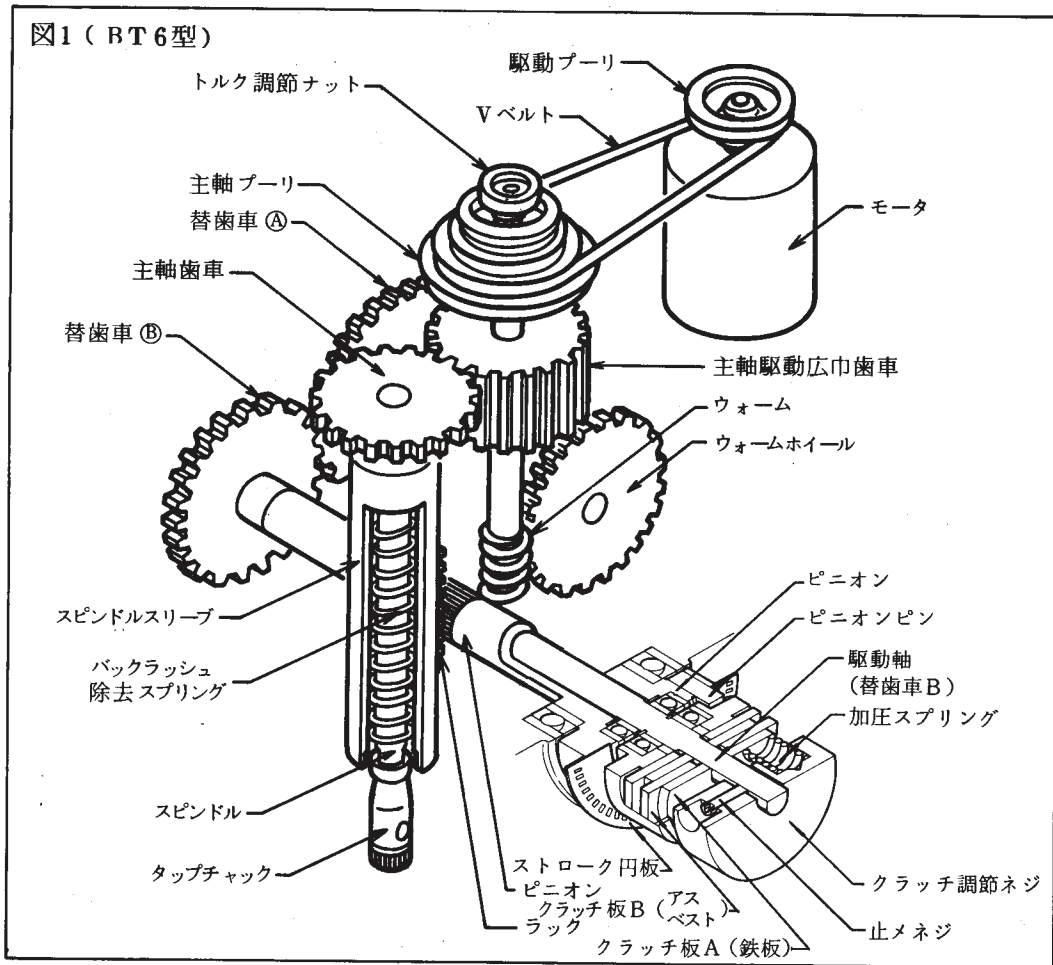
MODEL : BT7-322

PRICE LIST



3 機 構

BT6型, BT7型, BT8型共、図1のように、きわめてシンプルな機構になっています。



注) BT8型は、主軸プーリと主軸駆動広巾歯車間に減速歯車があります。

3-1 バックラッシュの除去

送り系統のバックラッシュは、バックラッシュ除去スプリングにより取りのぞかれます。正・逆転時のバックラッシュは、主軸駆動歯車と主軸歯車を、精密な歯車を使用することにより無視出来るほど、少なくしてあります。

3-2 ストロークの調整

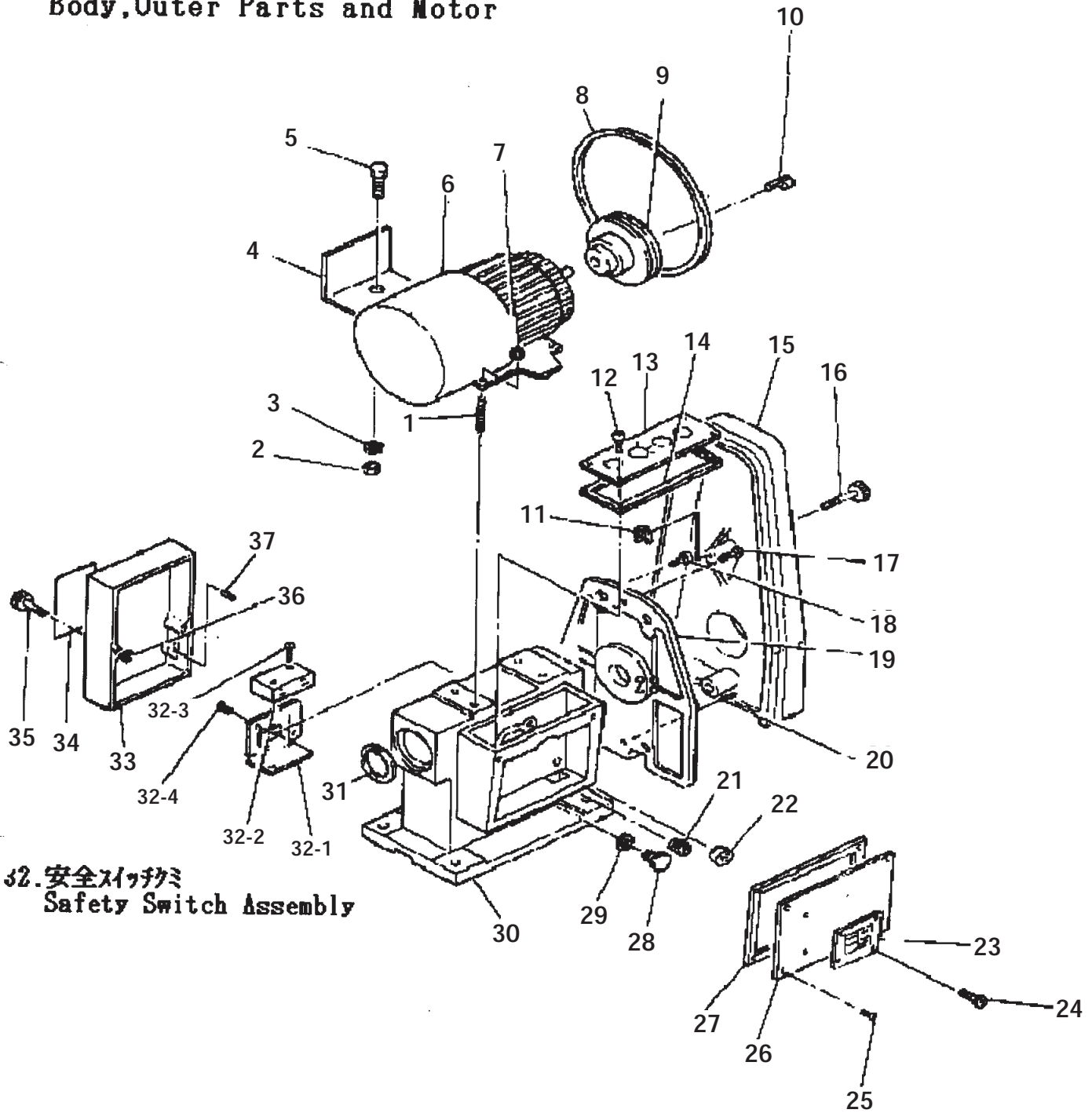
ストロークの調整は、エンコーダ方式を取り入れロータリースイッチを回すだけで希望のストロークが簡単にセットできます。(4-4項参照)

機種名:BT7-322

機構区分:1

機構名:本体. 本体外装及びモータ関係

1. 本体、本体外装及びモータ関係
Body, Outer Parts and Motor



32. 安全スイッチ
Safety Switch Assembly

機種名:BT7-322

機構区分:1

機構名: 本体. 本体外装及びモータ関係

参照no	部品コード	品名	個数	備考欄
1	602505001	スタッドボルト 10X70	4	
2	021200102	ナット 1シュ 20	1	
3	028200242	バネザガネ 2-20	1	
4	609129001	セイギヨハコトリヅケイタ 7	1	
5	017204002	ボルト 20X40	1	
6	221953001	LM-321 モータクミ	1	
7	021100102	ナット 1シュ 10	12	
8	082604090	Vベルト LA40	1	
9	609126000	モータプーリ BT7	1	
10	601435001	キー 7X42 アタマツキ	1	
11	048100142	トメワジクヨウ C10	1	
12	002400805	+ナベネジ 4X8	6	
13	609764001	ソウサメイバン ヨコ BT7.8	1	
14	609596000	ソウサメイバンシール 5ゴウ	1	
15	609128001	プーリカバー BT7 ヨコ	1	
16	611402000	プーリカバー シメネジ 80	1	
17	018081231	アナボルト 8X12	1	
18	018103031	アナボルト 10X30	4	
19	609119001	ヘッドプレート BT7	1	
20	600816001	ストレートピン 6X23.5	2	
21	607328001	アナプラグ PT1/4	1	
22	601387001	オイルポット VA ヒノマル	1	
23	609507001	プレート BT7-322	1	
24	609092001	ネジビヨウ N0.0X3.2	4	
25	002400805	+ナベネジ 4X8	4	
26	609466001	ソウサバコフタ BT7ヨコ	1	
27	609598000	ソウサバコフタシール 7-5	1	
28	602200000	オイルフタ クロ	1	
29	600822001	シール イタ	1	
30	609117001	ホンタイ BT7 ヨコ	1	
31	609601000	オイルシール DKB70927	1	
32	673521000	カバースイッチ クミ	1	

機種名:BT7-322

機構区分:1

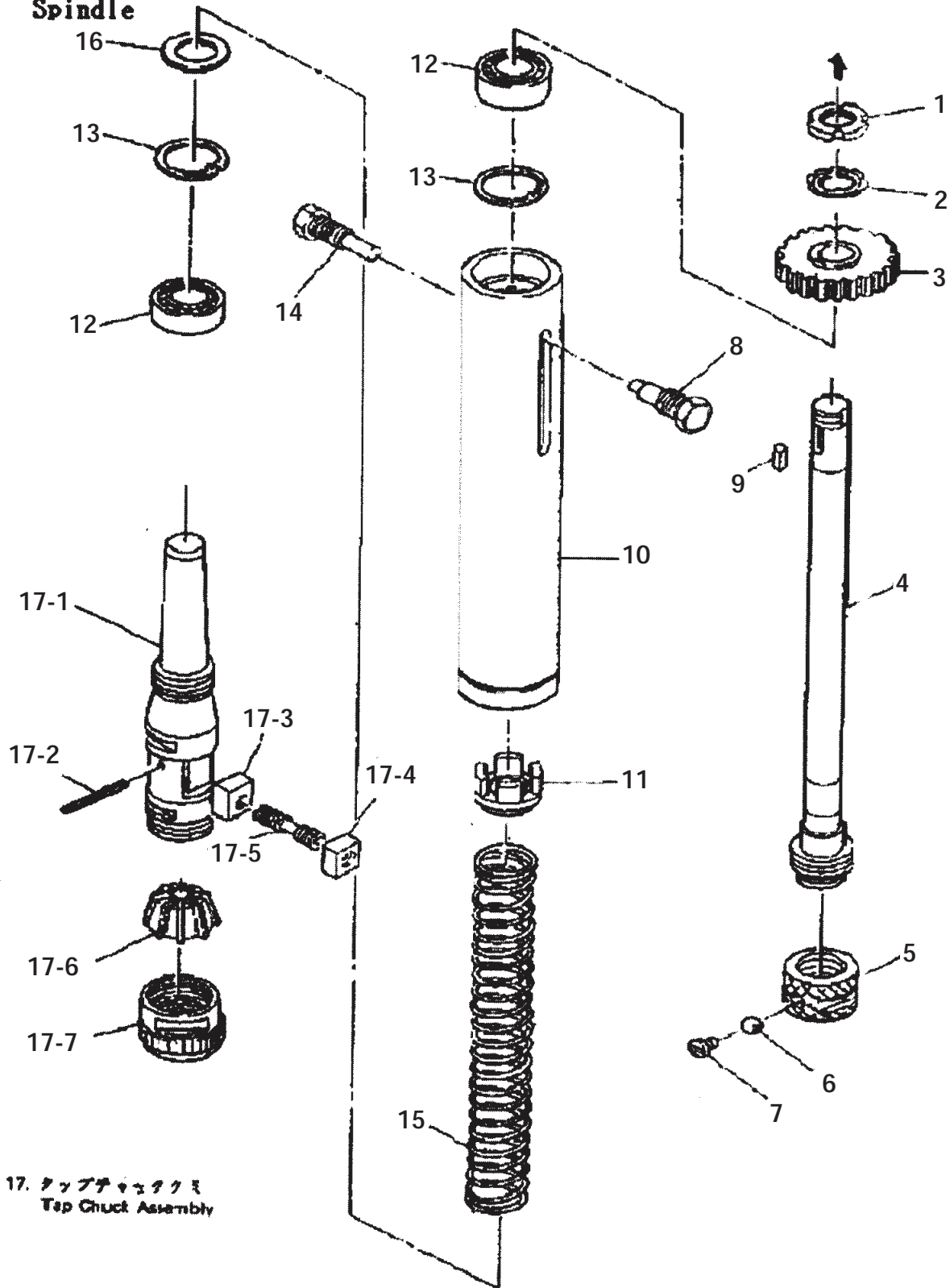
機構名: 本体. 本体外装及びモータ関係

参照no	部品コード	品名	個数	備注欄
32-1	602315001	カバースイッチトリツケイタ	1	
32-2	609095000	スイッチ AH76507	1	カバー-SW
32-3	002400805	+ナベネジ 4X8	2	
32-4	002301605	+ナベネジ 3X16	2	
33	609127001	ギヤカバー BT7	1	
34	609135001	サイクルヒョウジバン BT7	1	
35	611410001	ギヤカバーシメネジ 50クミ	2	
36	601375001	トメワジクヨウ C6	2	
37	609066001	カバースイッチ オシボウ	1	

機種名:BT7-322
 機構名:主軸関係

機構区分:2-1

2.主軸
 Spindle

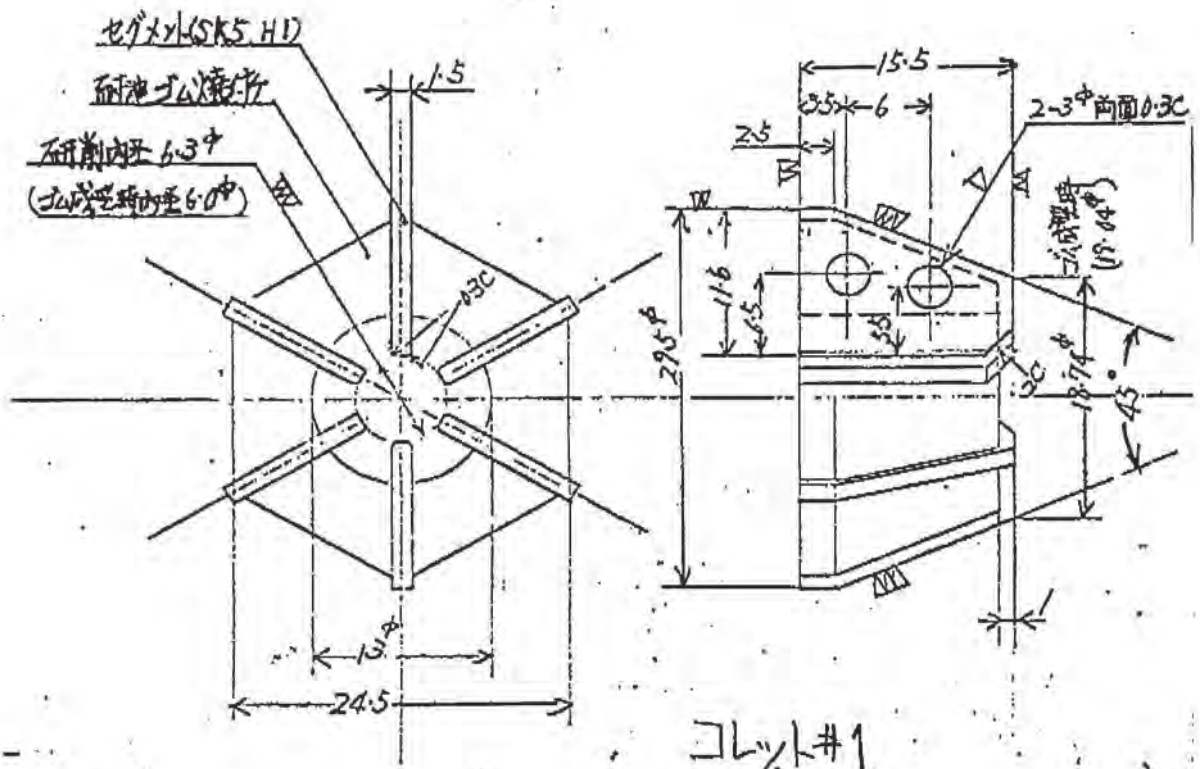


17. タップチャックアサリ
 Tap Chuck Assembly

機種名:BT7-322
 機構名: 主軸関係

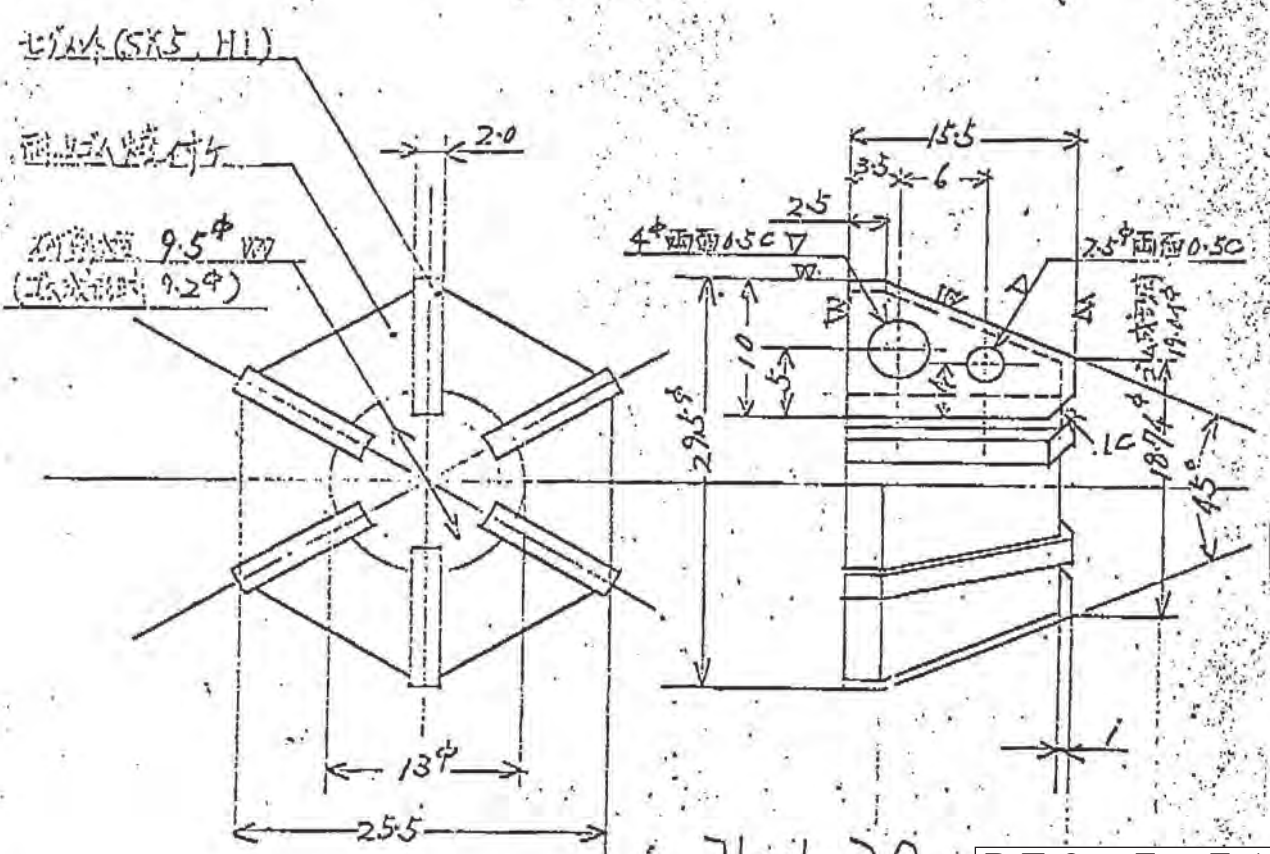
機構区分:2-1

参照no	部品コード	品名	個数	備 考
1	073050000	ジクウケナット AN05	1	
2	074050030	ジクウケザガネ AW05	1	
3	609143001	スピンドルギヤ BT7	1	
4	609138001	スピンドル BT7	1	
5	602497001	チャックトリツケナット	1	
6	602588001	コウキュウ 5	14	
7.	602498001	ダンネジ M8	1	
8	609142001	スプリングオサエボルト 1	1	
9	601428001	キー 7X14	1	
10	609137001	クイル BT7	1	
11	609139001	スプリングカラー BT7 A	1	
12	076205600	タマジクウケ 6205VV	2	
13	048450242	トメワアナヨウ C45	2	
14	602410001	スプリングオサエボルト 2	1	
15	602653001	コイルバネ 4.0X346	1	
16	609140001	スプリングカラー BT7 B	1	
17	602596001	タップチャック#2 クミ	1	
17-1	602597001	ボデー #2	1	
17-2	047302842	スプリングピン AW3	1	
17-3	602593001	マワリトメ R	1	右ネジ
17-4	602594001	マワリトメ L	1	左ネジ
17-5	602595001	マワリトメチヨウセツネジ	1	
17-6	602536001	コレット 2A	1	
17-6	602537001	コレット 2B	1	*4-1参照M5~M12
17-7	602591001	コレットナット クミ	1	*4-1参照M14~M16

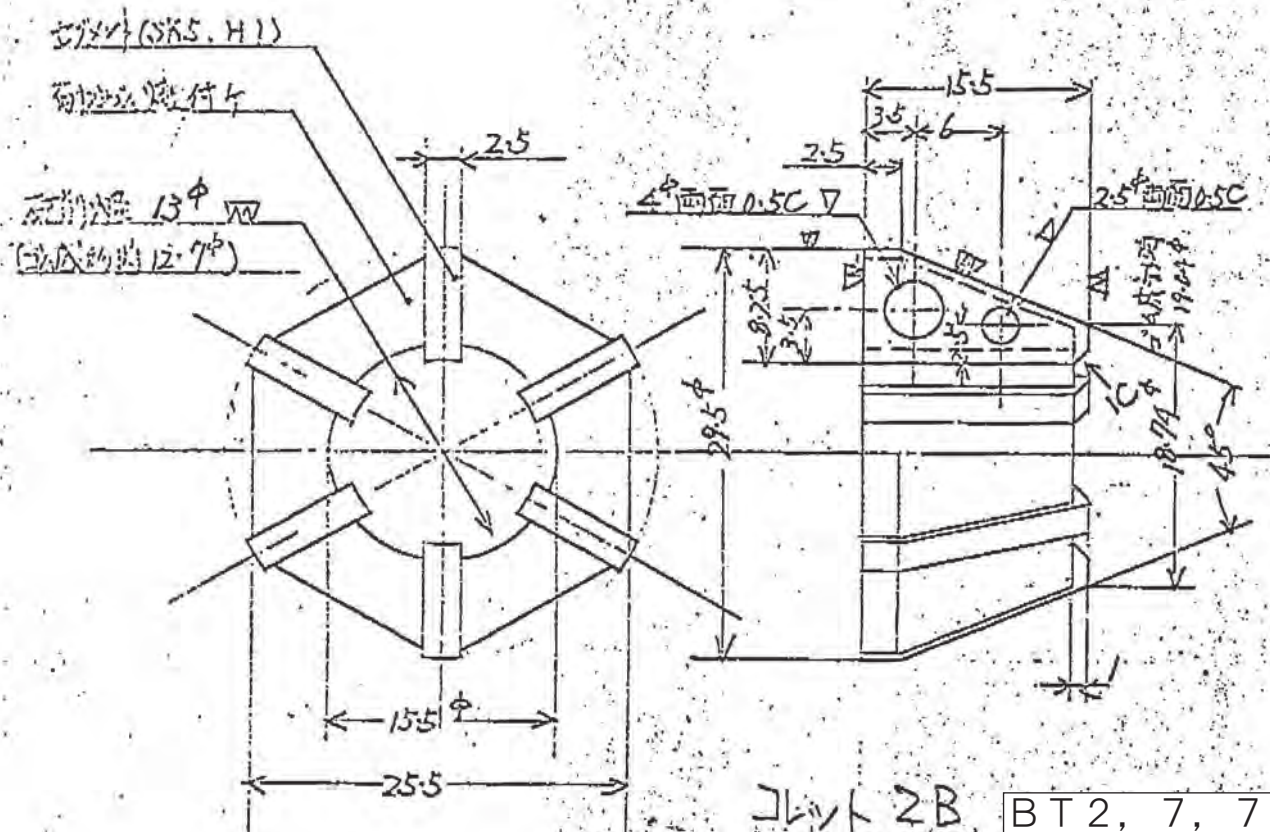


コレット #1

BT1, 6, 61用
M3~M8



BT2, 7, 71用
M5~M12

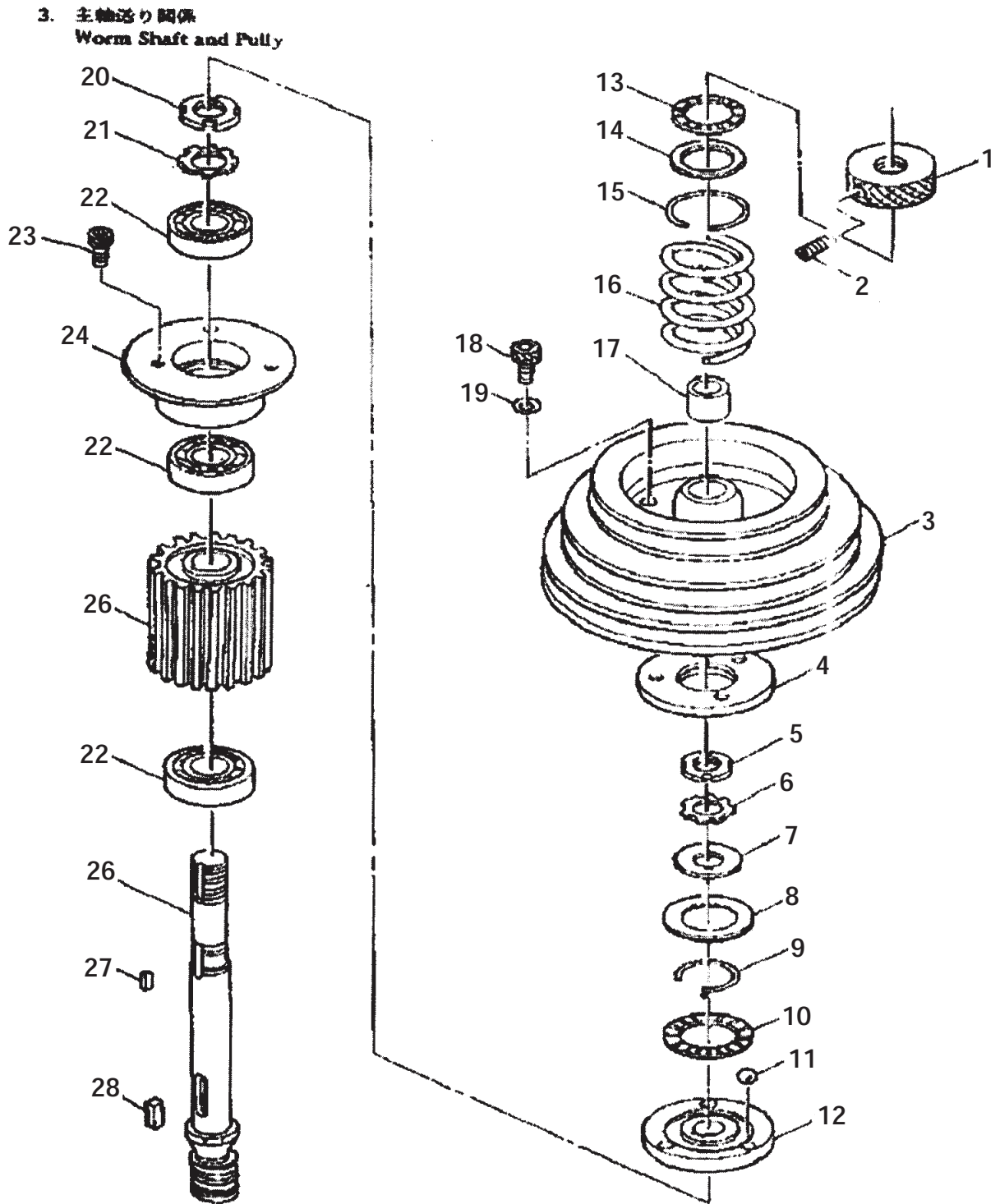


BT2, 7, 71用
M14~M16

機種名:BT7-322

機構区分:3

機構名:主軸送り関係



機種名:BT7-322

機構区分:3

機構名:主軸送り関係

参照no	部品コード	品名	個数	備欄
1	609156001	バネアツコントローラ BT7	1	
2	012501631	アナトメネジ 5X16 ヒラ	1	
3	609191000	ドリブンブーリ BT7	1	
4/1	609147001	ボールクラッチ:2 BT7	1	
4/2	609390001	ボールクラッチ:2 7-L	1	左ネジ用
5	073040000	ジクウケナット AN04	1	
6	074040030	ジクウケザガネ AW04	1	
7	609152001	バネオサエイタ	1	
8	609195001	スラストウケイタ:1	1	
9/1	609151001	ギャクテンボウシバネ	1	
9/2	609391001	ギャクテンボウシバネ 7L	1	左ネジ用
10	609148000	スラストコロウケ AXK1108	1	
11	071087350	コウキュウ 11/32	3	
12	609193001	ボールクラッチ:3 BT7	1	
13	609149000	スラストコロウケ AXK1107	1	
14	609153000	スラストイタ AS1107	1	
15	609154001	ヌケドメリング #7	1	
16	609197001	コイルバネ 7X50X43	1	
17	609192000	オイレスメタル 18X24X33	1	
18	018082031	アナボルト 8X20	3	
19	025080232	ヒラザガネチュウ 8	3	
20	073050000	ジクウケナット AN05	1	
21	074050030	ジクウケザガネ AW05	1	
22	076205600	タマジクウケ 6205VV	3	
23	018061631	アナボルト 6X16	3	
24	609196000	ウォームジクウケホルダー	1	
25	609145001	ウォームジクギヤ BT7	1	
26/1	609190001	ウォームジク BT7	1	
26/2	609309001	ウォームジク BT7Lシン	1	*1. 旧有 6-1参照 左ネジ用 *2. 旧有 6-1参照
27	601429001	キー 5X10	1	
28	607535001	キー 7X7X26	1	

ウォームジク 旧型 ~111193 新型 111194~

ブラザー小型工作機 機構別部品一覧

V.050308

機種名:BT7-322

機構区分:4

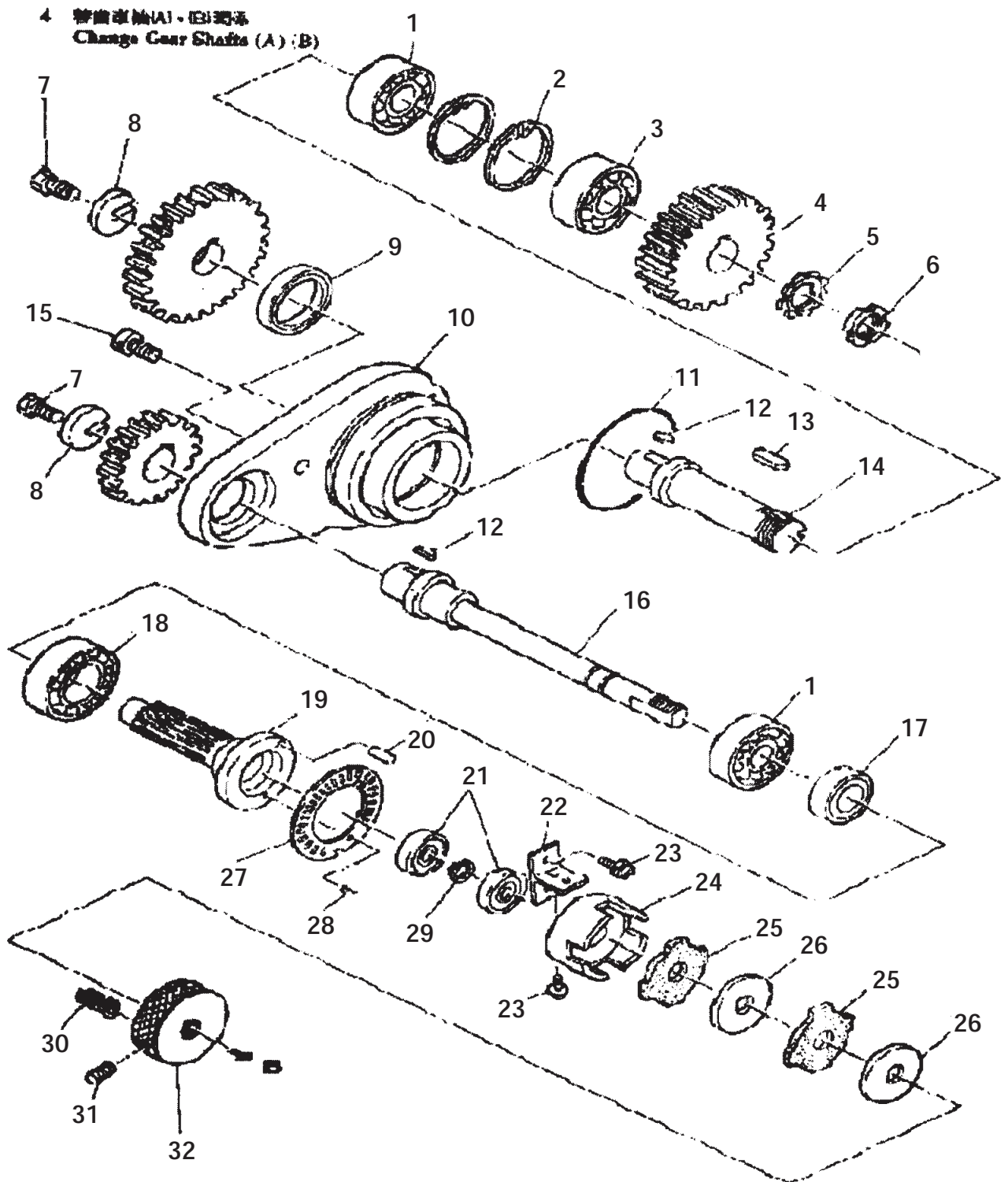
機構名:ウオームジク、ウオームジクL(旧タイプ)

参照no	部品コード	品名	個数	備欄
	609144001	ウオームジク BT7 キュウ 旧 ~111193 新 111194~	1	
	609187001	ウオームジクL BT7 キュウ(左ネ) 旧 ~111193 新 111194~	1	

機種名: BT7-322

機構区分: 5

機構名: 替歯車軸(A)(B)関係



機種名:BT7-322

機構区分:5

機構名:替歯車軸(A)(B)関係

参照no	部品コード	品名	個数	備 考
1	076204600	タマジクウケ 6204VV	2	
2	048470242	トメワアナヨウ C47	2	*1. B軸旧有 8-1.8-2参照
3	076204000	タマジクウケ 6204	1	
4/1	609495000	ウオームホイール BT7A	1	
4/2	609499000	ウオームホイール BT7AL	1	左ネジ用
5	074040030	ジクウケザガネ AW04	1	
6	073040000	ジクウケナット AN04	1	
7	017061202	ボルト 6X12	2	
8	600574001	Cガタ ワシャ	2	
9	601478000	オイルシール VB25476	1	
10	609123001	Aジクベアリングケース 7	1	
11	081100770	Oリング G100	1	
12	602614001	キー 7X10	2	
13	601429001	キー 5X10	1	*1. B軸旧有 8-1.8-2参照
14	609158001	カエハグルマジクA BT7	1	
15	018061231	アナボルト 6X12	3	
16	609378001	カエハグルマジクB BT7	1	*1. B軸旧有 8-1.8-2参照
17	076004600	タマジクウケ 6004VV	1	*1. B軸旧有 8-1.8-2参照
18	076006400	タマジクウケ 6006DD	1	*1. B軸旧有 8-1.8-2参照
19	609377001	ピニオン BT7-1	1	*1. B軸旧有 8-1.8-2参照
20	609381001	ストレートピン 8X15	1	*1. B軸旧有 8-1.8-2参照
21	076002400	タマジクウケ 6002DD	2	*1. B軸旧有 8-1.8-2参照
22	609405001	キバントリツケダイ	1	*1. B軸旧有 8-1.8-2参照
23	602372001	+ナベネジ 4X8Wツキ	2	*1. B軸旧有 8-1.8-2参照
24	609409000	クラッチケース BT7. 8	1	*1. B軸旧有 8-1.8-2参照
25	609361000	クラッチバンソト BT7-2	2	*1. B軸旧有 8-1.8-2参照
26	609318001	マサツイタオサエA BT7 8	2	*1. B軸旧有 8-1.8-2参照
27	609379000	ストロークエンバン BT7-1	1	*1. B軸旧有 8-1.8-2参照
28	611405000	ウスヒラリベット 2X10シン	3	*1. B軸旧有 8-1.8-2参照
29	048150142	トメワジクヨウ C15	1	*1. B軸旧有 8-1.8-2参照
30	609461001	コイルバネ 2.6X19	3	*1. B軸旧有 8-1.8-2参照
31	012502031	アナトメネジ 5X20 ヒラ	1	*1. B軸旧有 8-1.8-2参照

キバントリツケダイ
新旧で高さが違う

機種名:BT7-322

機構区分:5

機構名:替歯車軸(A)(B)関係

参照no	部品コード	品名	個数	備考欄
32	609383001	スプリングウケヨコ BT7	1	

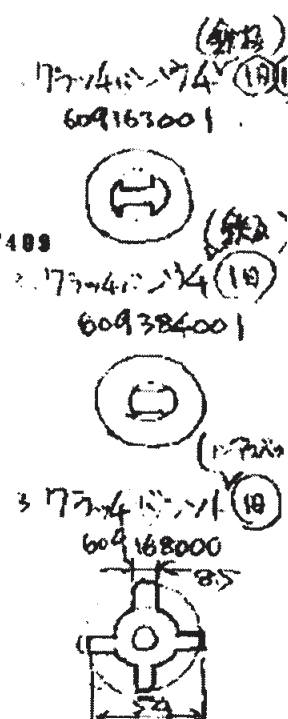
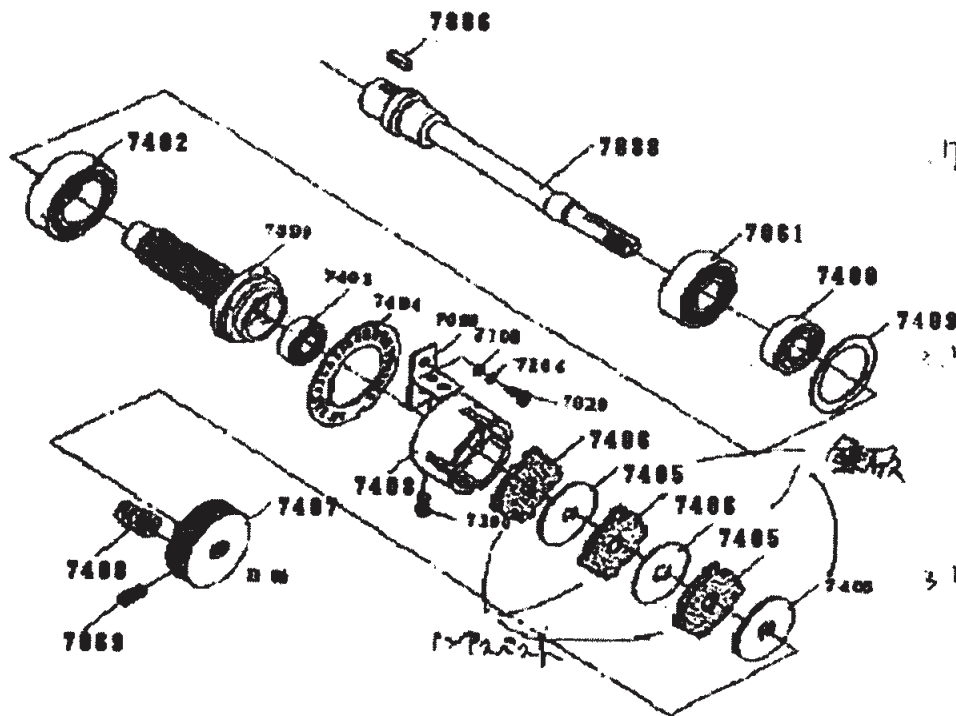
*1. B軸旧有 8-1.8-2参照

機種名:BT7-322

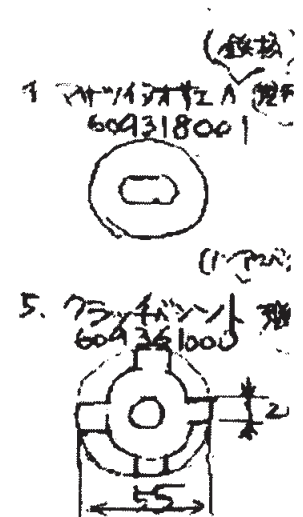
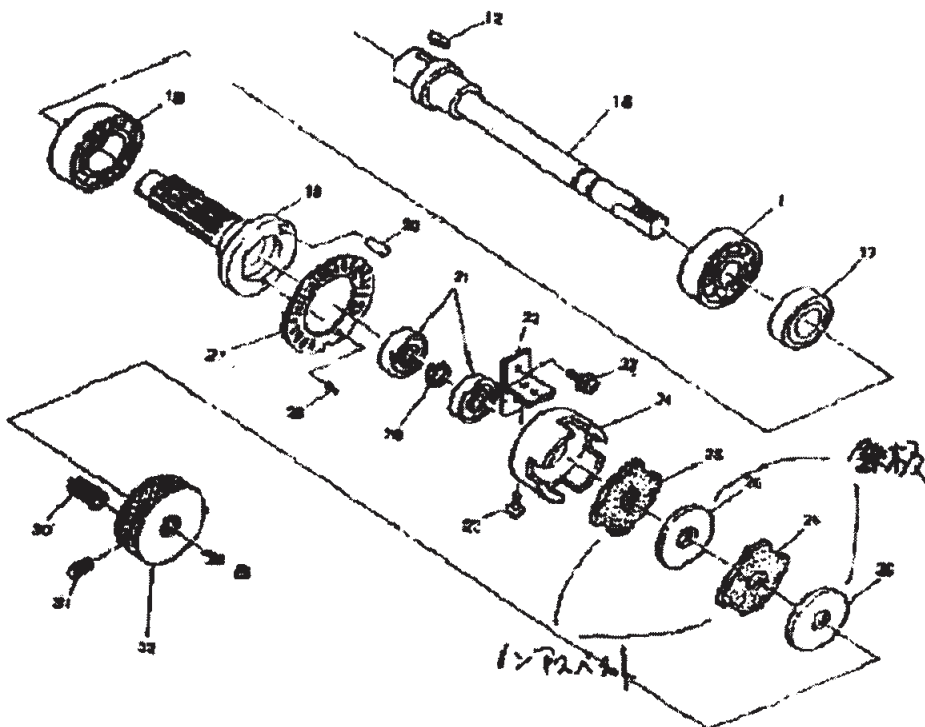
機構区分:6

機構名:B軸関係

*1 旧B軸関係 (~111345) 製造中止 在庫なし



新 B軸関係 (111346~) 現行品



↓
旧 7172 3.92
1/2 PLAN 5 (鉄板)
80=12 (鉄板)

機種名:BT7-322
 機構名: B軸関係

機構区分:6

参照no	部品コード	品名	個数	備 考
1	076204600 旧 ~111345 製造中止 新 111346~ 現行品	タマジクウケ 6204VV	1	旧より新への変更部品リスト
12	602614001 旧 ~111345 製造中止 新 111346~ 現行品	キー 7X10	1	旧より新への変更部品リスト
16	609378001 旧 ~111345 製造中止 新 111346~ 現行品	カエハグルマジクB BT7	1	旧より新への変更部品リスト
17	076004600 旧 ~111345 製造中止 新 111346~ 現行品	タマジクウケ 6004VV	1	旧より新への変更部品リスト
18	076006400 旧 ~111345 製造中止 新 111346~ 現行品	タマジクウケ 6006DD	1	旧より新への変更部品リスト
19	609377001 旧 ~111345 製造中止 新 111346~ 現行品	ピニオン BT7-1	1	旧より新への変更部品リスト
20	609381001 旧 ~111345 製造中止 新 111346~ 現行品	ストレートピン 8X15	1	旧より新への変更部品リスト
21	076002400 旧 ~111345 製造中止 新 111346~ 現行品	タマジクウケ 6002DD	2	旧より新への変更部品リスト
22	609405001 旧 ~111345 製造中止 新 111346~ 現行品	キバントリツケダイ	1	旧より新への変更部品リスト
23	602372001 旧 ~111345 製造中止 新 111346~ 現行品	+ナベネジ 4X8Wツキ	2	旧より新への変更部品リスト
24	609409000 旧 ~111345 製造中止 新 111346~ 現行品	クラッチケース BT7. 8	1	旧より新への変更部品リスト
25	609361000 旧 ~111345 製造中止 新 111346~ 現行品	クラッチバンソト BT7-2	2	旧より新への変更部品リスト
26	609318001 旧 ~111345 製造中止 新 111346~ 現行品	マサツイタオサエA BT7 8	2	旧より新への変更部品リスト
27	609379000 旧 ~111345 製造中止 新 111346~ 現行品	ストロークエンバン BT7-1	1	旧より新への変更部品リスト
28	611405000 旧 ~111345 製造中止 新 111346~ 現行品	ウスヒラリベット 2X10シン	3	旧より新への変更部品リスト
29	048150142 旧 ~111345 製造中止 新 111346~ 現行品	トメワジクヨウ C15	1	旧より新への変更部品リスト
30	609461001 旧 ~111345 製造中止 新 111346~ 現行品	コイルバネ 2.6X19	3	旧より新への変更部品リスト
31	012502031 旧 ~111345 製造中止 新 111346~ 現行品	アナトメネジ 5X20 ヒラ	1	旧より新への変更部品リスト
32	609383001 旧 ~111345 製造中止 新 111346~ 現行品	スプリングウケヨコ BT7	1	旧より新への変更部品リスト

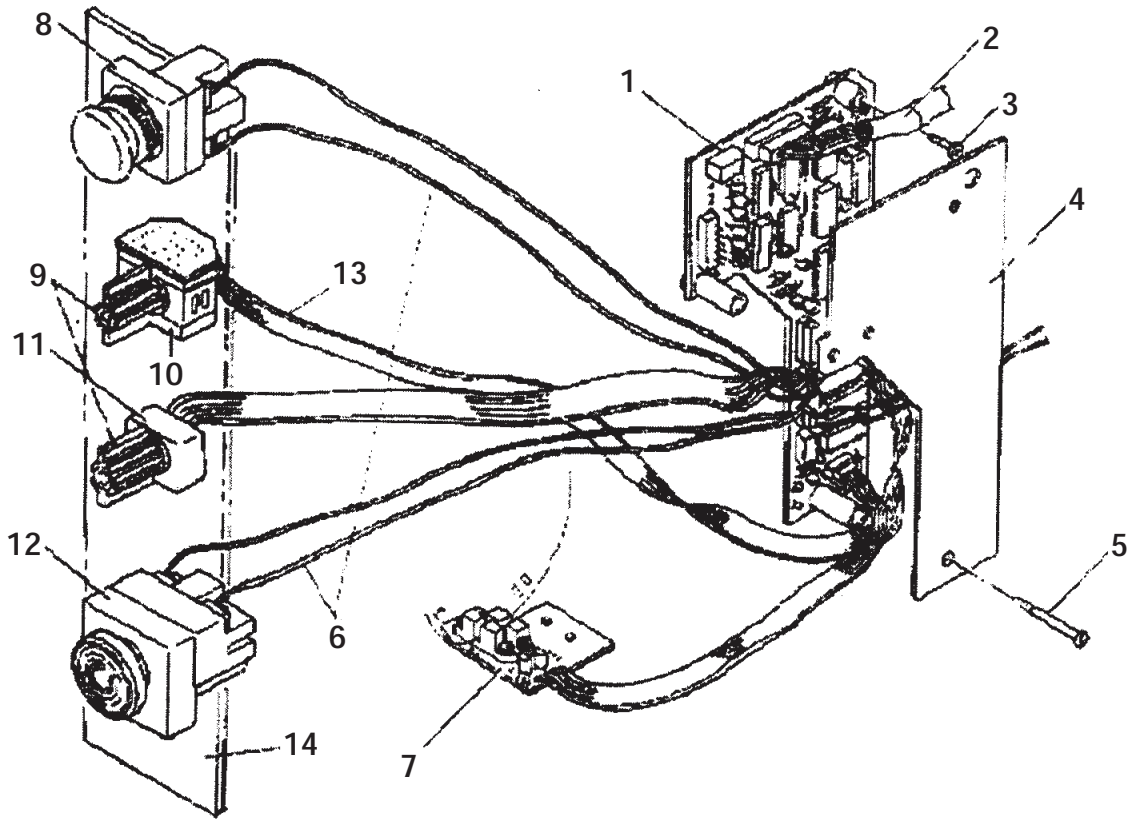
ブラザー小型工作機 機構別部品一覧

V.050308

機種名:BT7-322

機構区分:7

機構名:電装品関係、スイッチボックス



機種名:BT7-322

機構区分:7

機構名:電装品関係、スイッチボックス

参照no	部品コード	品名	個数	備考欄
1	609754001	コントロールキバン クミ	1	
2	609849001	9Pコード BT7ヨコ クミ	1	BP-172023-3
3	002401605	+ナベネジ 4X16	1	
4	609055001	キバンホゴカバー	1	
5	002403505	+ナベネジ 4X35	2	BP-172014-2
6	609869001	ソウサスイッチコード クミ	2	
7	609755001	ホト キバン クミ	1	
8	608840000	スイッチ AHC-MR01	1	非常戻し用
9	609735000	ツマミ GL-20T	2	
10	609670001	60ダンロータリスイッチクミ	1	
11	617258001	4-3ロータリスイッチ クミ	1	*構成部品有 10-2参照
12	608839000	スイッチ AHC-FG10	1	運転モード切替用 *1. 旧有 10-1参照
13	609769001	60ダンスイッチコード クミ	1	起動用
14	609764001	ソウサメイバン ヨコ BT7.8	1	

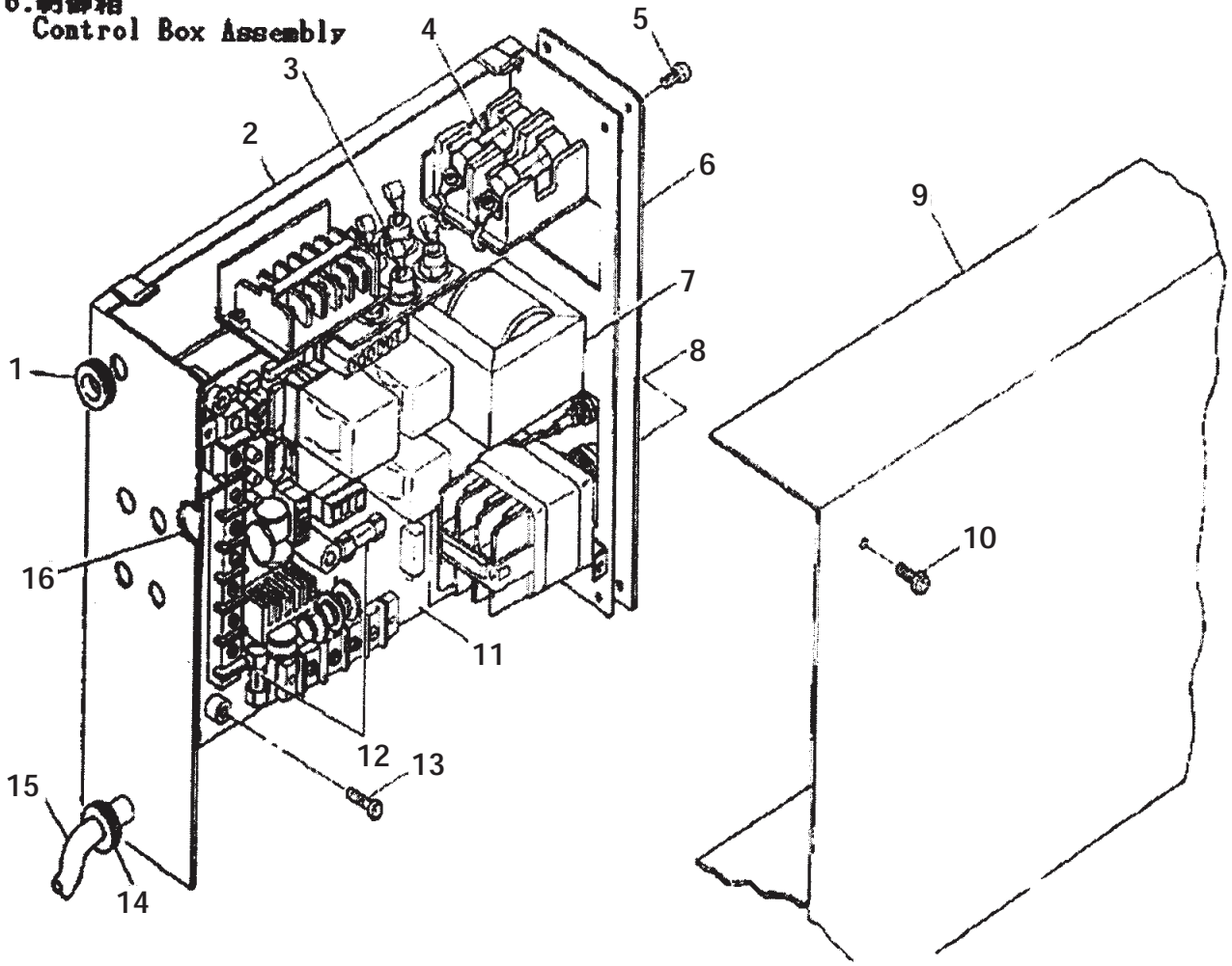
機種名:BT7-322

機構区分:8

機構名:制御箱*制御箱(クミ)BT7ヨコは製造中止。在庫状況はお問合わせ

6.制御箱

Control Box Assembly



機種名:BT7-322

機構区分:8

機構名:制御箱*制御箱(クミ)BT7ヨコは製造中止。在庫状況はお問合

参照no	部品コード	品名	個数	備考欄
6	609831002	セイギョバコ クミ BT7 ヨコ *制御箱(クミ)BT7ヨコは製造中止。在庫状況はお問合わせ下さい。	1	
6-1	609779000	ゴムブッシュ NG79-L	1	
6-2	609832001	セイギョバコ BT7. 8	1	
6-3	609839001	トライアック BT7クミ	1	
6-4	609784000	Gヒューズ 15A-F7165	2	
6-5	062400805	+ナベコ 4X8	4	
6-6	609640001	セイギョメイバン 6 クミ	1	
6-7	609786001	BTトランス 10VAクミ 200	1	
6-8	605404000	スイッチ AOS-23H キイロ	1	
6-9	609833001	セイギョハコフタ BT7. 8	1	
6-10	602372001	+ナベネジ 4X8Wツキ	2	
6-11	609842001	パワーキバン BT7. 8クミ	1	BP-172027-2
6-12	605581000	カンイリヒューズ 1A	2	
6-13	062402005	+ナベコ 4X20	4	
6-14	609777000	ゴムブッシュ NG79-G	1	
6-15	609834001	3ソウコード BT7. 8クミ	1	
6-16	609780001	ジザイブッシュ 25	1	

ブラザー小型工作機 機構別部品一覧

V.050308

機種名:BT7-322

機構区分:9

機構名:標準付属品及びオプション

参照no	部品コード	品名	個数	備考欄
標準	602596001	タップチャック#2 クミ	1	
標準	602380001	六角両口スパナ 10x13	1	
標準	602339001	六角両口スパナ 41X27	1	
標準	602340001	スパナ32X19両口	1	
標準	602776001	6カクボウスパナ4	1	
標準	601394001	六角棒スパナ 6	1	
標準	602794001	潤滑油 1リットル	1	
標準	609067000	取扱説明書	1	
標準	690053000	パーツリスト BT7-322	1	
オプション	-	替ギヤ	*	
オプション	616864001	フートスイッチ	1	*13-1参照
オプション	63952115601	2軸アタッチメント BTA-521	1	SF-1 国際電業 製品扱
オプション	609856001	カウンター	1	
オプション	609770001	自動停止装置	1	逆転動作信号又はインデックススタート信号と併用のこと。
オプション	609858001	原点確認信号	1	
オプション	609864001	逆転動作信号	1	
オプション	609862001	インデックススタート信号	1	
オプション	609865001	異常表示信号	1	

ブラザー小型工作機 機構別部品一覧

V.050308

機種名:

機構区分:12

機構名: 替ギヤ

参照no	部品コード	品名
標準品	694443001	替ギヤ(ピッチ:P0.7) (BT2-225-226-BT7-BT71-BT8-BT81)
標準品	694444001	替ギヤ(ピッチ:P0.8) (BT2-225-226-BT7-BT71-BT8-BT81)
標準品	694445001	替ギヤ(ピッチ:P1.0) (BT2-225-226-BT7-BT71-BT8-BT81)
標準品	694446001	替ギヤ(ピッチ:P1.25) (BT2-225-226-BT7-BT71-BT8-BT81)
標準品	694447001	替ギヤ(ピッチ:P1.5) (BT2-225-226-BT7-BT71-BT8-BT81)
標準品	694448001	替ギヤ(ピッチ:P1.75) (BT2-225-226-BT7-BT71-BT8-BT81)
標準品	694449001	替ギヤ(ピッチ:P2.0) (BT2-225-226-BT7-BT71-BT8-BT81)
標準品	694450001	替ギヤ(ピッチ:P2.5) (BT2-225-226-BT7-BT71-BT8-BT81)
標準品	694451001	替ギヤ(ピッチ:P3.0) (BT2-225-226-BT7-BT71-BT8-BT81)
標準品	694452001	替ギヤ(ピッチ:P3.5) (BT2-225-226-BT7-BT71-BT8-BT81)
標準品	694453001	替ギヤ(山/インチ:8山) (BT2-225-226-BT7-BT71-BT8-BT81)
標準品	694454001	替ギヤ(山/インチ:9山) (BT2-225-226-BT7-BT71-BT8-BT81)
標準品	694455001	替ギヤ(山/インチ:10山) (BT2-225-226-BT7-BT71-BT8-BT81)
標準品	694456001	替ギヤ(山/インチ:11山) (BT2-225-226-BT7-BT71-BT8-BT81)
標準品	694457001	替ギヤ(山/インチ:12山) (BT2-225-226-BT7-BT71-BT8-BT81)
標準品	694458001	替ギヤ(山/インチ:13山) (BT2-225-226-BT7-BT71-BT8-BT81)
標準品	694459001	替ギヤ(山/インチ:14山) (BT2-225-226-BT7-BT71-BT8-BT81)
標準品	694460001	替ギヤ(山/インチ:16山) (BT2-225-226-BT7-BT71-BT8-BT81)
標準品	694461001	替ギヤ(山/インチ:18山) (BT2-225-226-BT7-BT71-BT8-BT81)
標準品	694462001	替ギヤ(山/インチ:19山) (BT2-225-226-BT7-BT71-BT8-BT81)
標準品	694463001	替ギヤ(山/インチ:20山) (BT2-225-226-BT7-BT71-BT8-BT81)
標準品	694464001	替ギヤ(山/インチ:24山) (BT2-225-226-BT7-BT71-BT8-BT81)
標準品	694465001	替ギヤ(山/インチ:28山) (BT2-225-226-BT7-BT71-BT8-BT81)

個数

備・欄

BT2	-	225	226
BT7	-	321	322
BT8	-	331	332
BT71	-	521	522
BT81	-	531	532
共通			