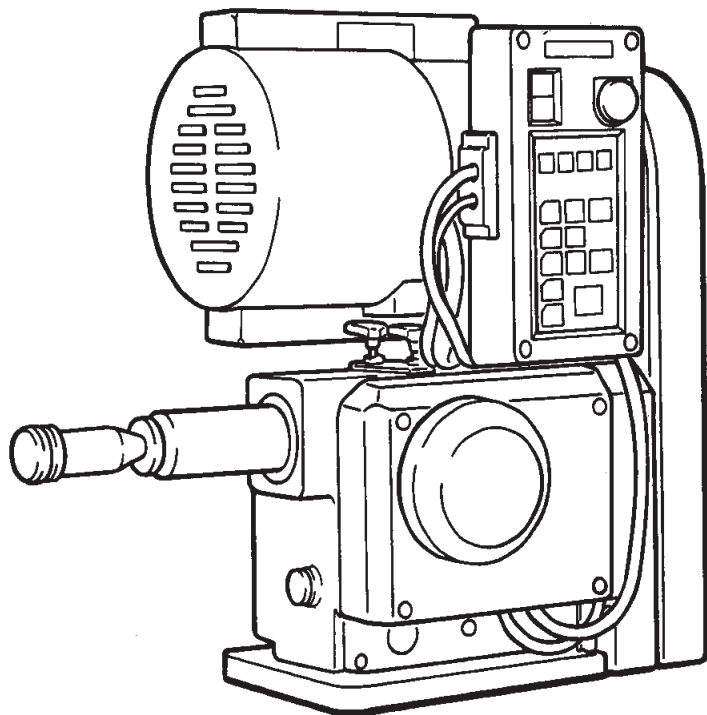


AUTOMATIC PRECISION TAPPING MACHINE

Hi-Tap

MODEL : BT71 – 522

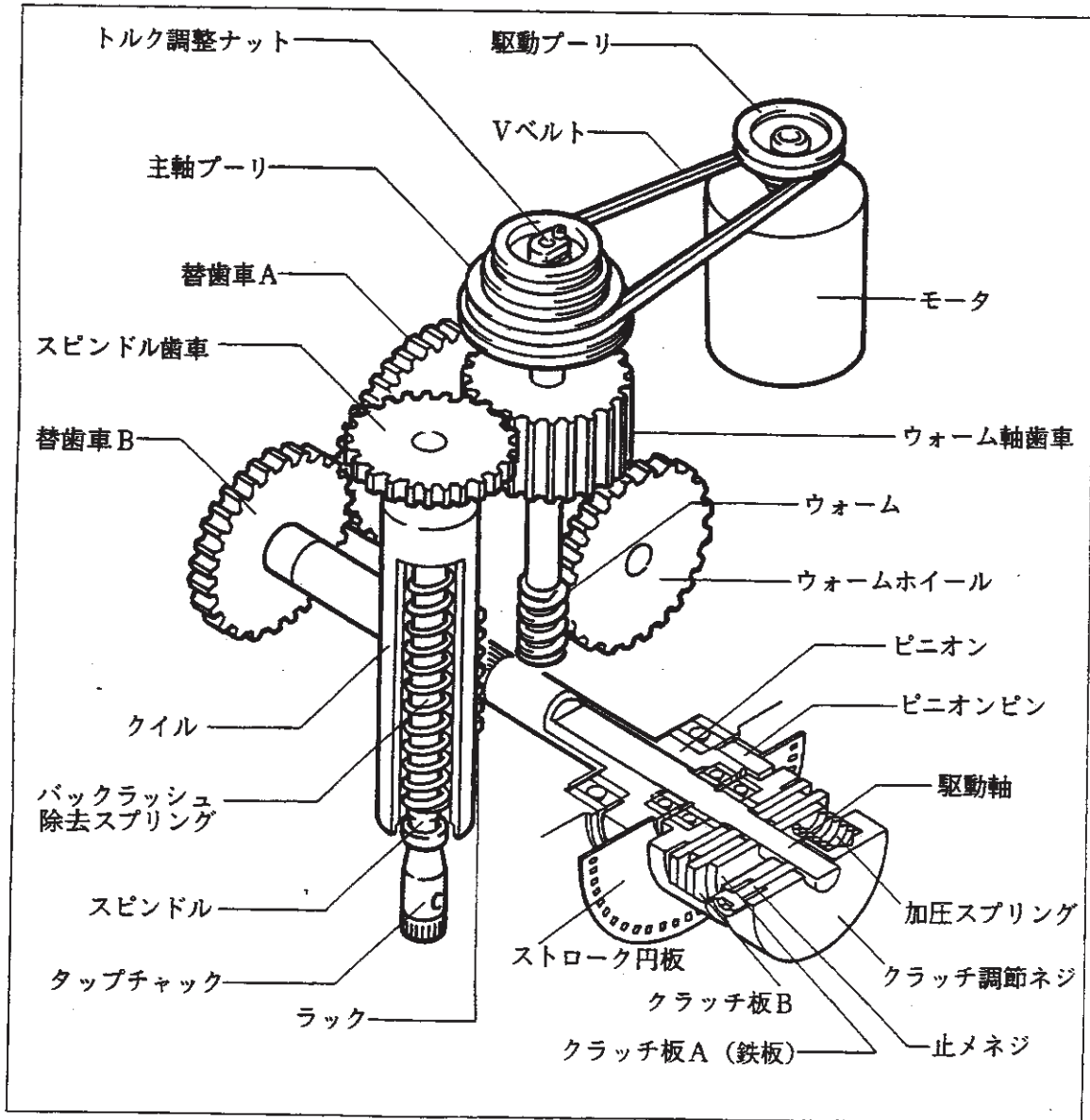
Parts List



4. 保守と調整

ブラザーハイタップシリーズは、下図のようにきわめてシンプルな機構となっているため、特別な技術や知識を必要とする保守や調整の必要はありませんが、万一にそなえて機構の説明をします。

4-1 機構図



注1) BT81型は主軸プーリとウォーム軸歯車との間に減速歯車が挿入されています。

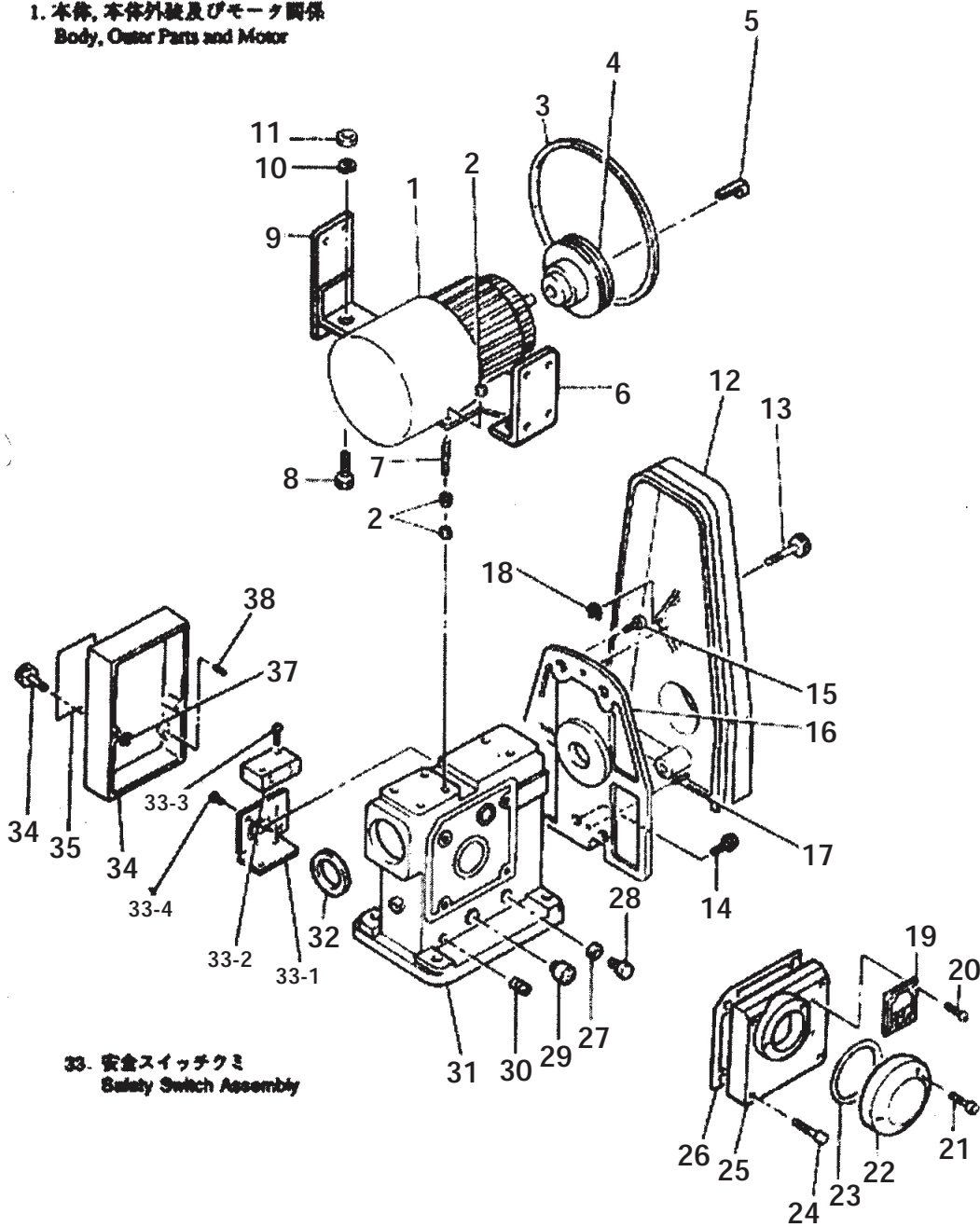
注2) BT81型はトルク調整ナットがありません。

機種名:BT71-522

機構区分:1

機構名:本体、本体外装及びモータ関係

1. 本体、本体外装及びモータ関係
Body, Outer Parts and Motor



機種名:BT71-522

機構区分:1

機構名: 本体、本体外装及びモータ関係

参照no	部品コード	品名	個数	備 欄
1	236024001	LM-371 モータ クミ	1	
2	021100102	ナット 1シュ 10	12	
3	082604090	Vベルト LA40	1	
4	609126000	モータプーリ BT7	1	
5	601435001	キー 7X42 アタマツキ	1	
6	611302001	ソウサハコトリツケイタ BT78	1	
7	602505001	スタッドボルト 10X70	4	
8	017204002	ボルト 20X40	1	
9	611389001	セイギヨコテイイタ 71 ヨコ	1	
10	028200242	バネザガネ 2-20	2	
11	021200102	ナット 1シュ 20	2	
12	609128001	プーリカバー BT7 ヨコ	1	
13	611402000	プーリカバー シメネジ 80	1	
14	018081231	アナボルト 8X12	1	
15	018103031	アナボルト 10X30	4	
16	609119001	ヘッドプレート BT7	1	
17	600816001	ストレートピン 6X23.5	2	
18	048100142	トメワジクヨウ C10	1	
19	611349001	プレート BT71-522	1	
20	609092001	ネジビヨウ N0.0X3.2	4	
21	018501231	アナボルト 5X12	3	
22	611317001	エンコーダキャップ BT61	1	
23	081080870	リング S80	1	
24	018504031	アナボルト 5X40	4	
25	611289002	エンコーダカバー BT71	1	
26	611309000	エンコーダカバーシール	1	
27	600822001	シール イタ	1	
28	602200000	オイルフタ クロ	1	
29	601387001	オイルポット VA ヒノマル	1	
30	607328001	アナプラグ PT1/4	2	
31	611298001	ホンタイ BT71	1	
32	609601000	オイルシール DKB70927	1	

機種名:BT71-522

機構区分:1

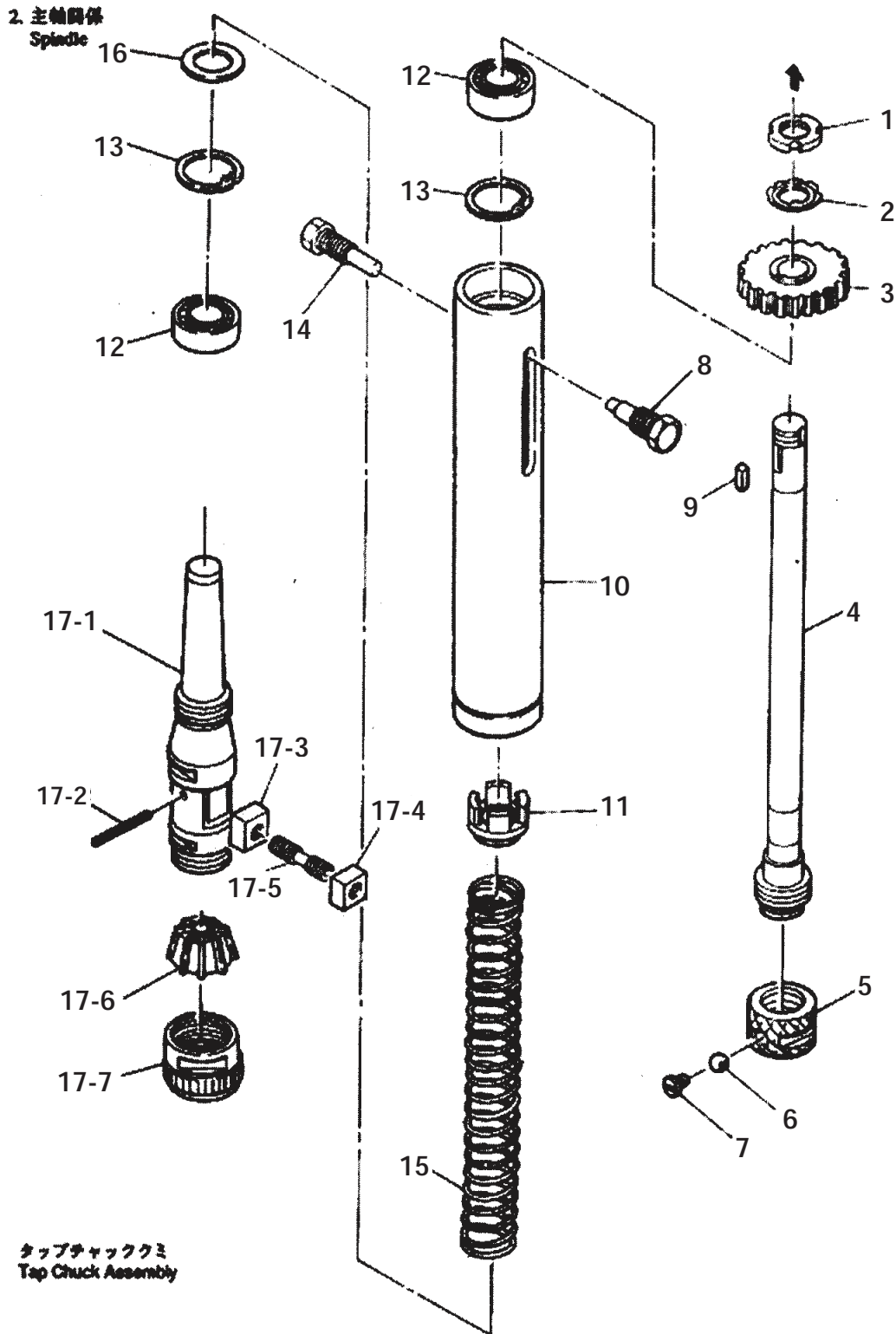
機構名: 本体、本体外装及びモータ関係

参照no	部品コード	品名	個数	備 考
33	611359001	カバースイッチ クミ	1	
33-1	611313001	カバーSWトリツケイタ 2	1	
33-2	609095000	スイッチ AH76507	1	カバーSW
33-3	0A5301605	+ナベザクミ 3X16DB	2	
33'	002400805	+ナベネジ 4X8	2	
34	609127001	ギヤカバー BT7	1	
35	609135001	サイクルヒョウジバン BT7	1	
36	611410001	ギヤカバーシメネジ 50クミ	2	
37	601375001	トメワジクヨウ C6	2	
38	609066001	カバースイッチ オシボウ	1	

機種名:BT71-522

機構区分:2-1

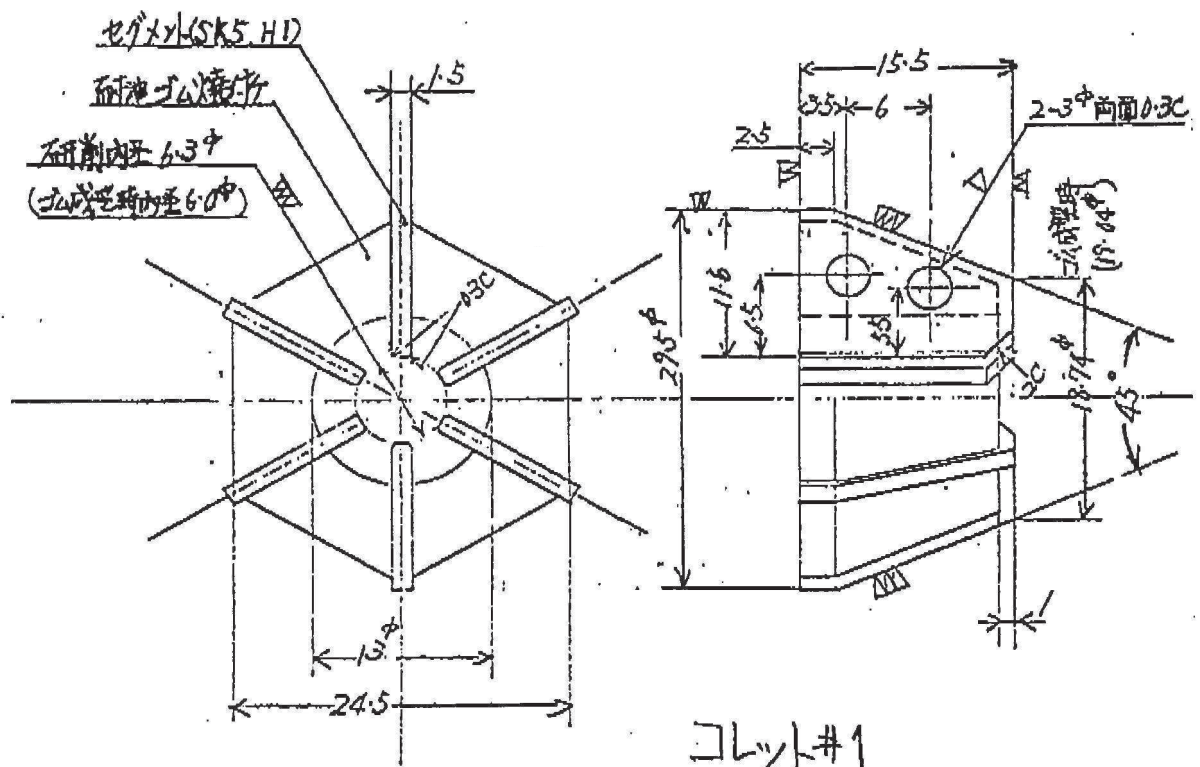
機構名:主軸関係



機種名:BT71-522
 機構名: 主軸関係

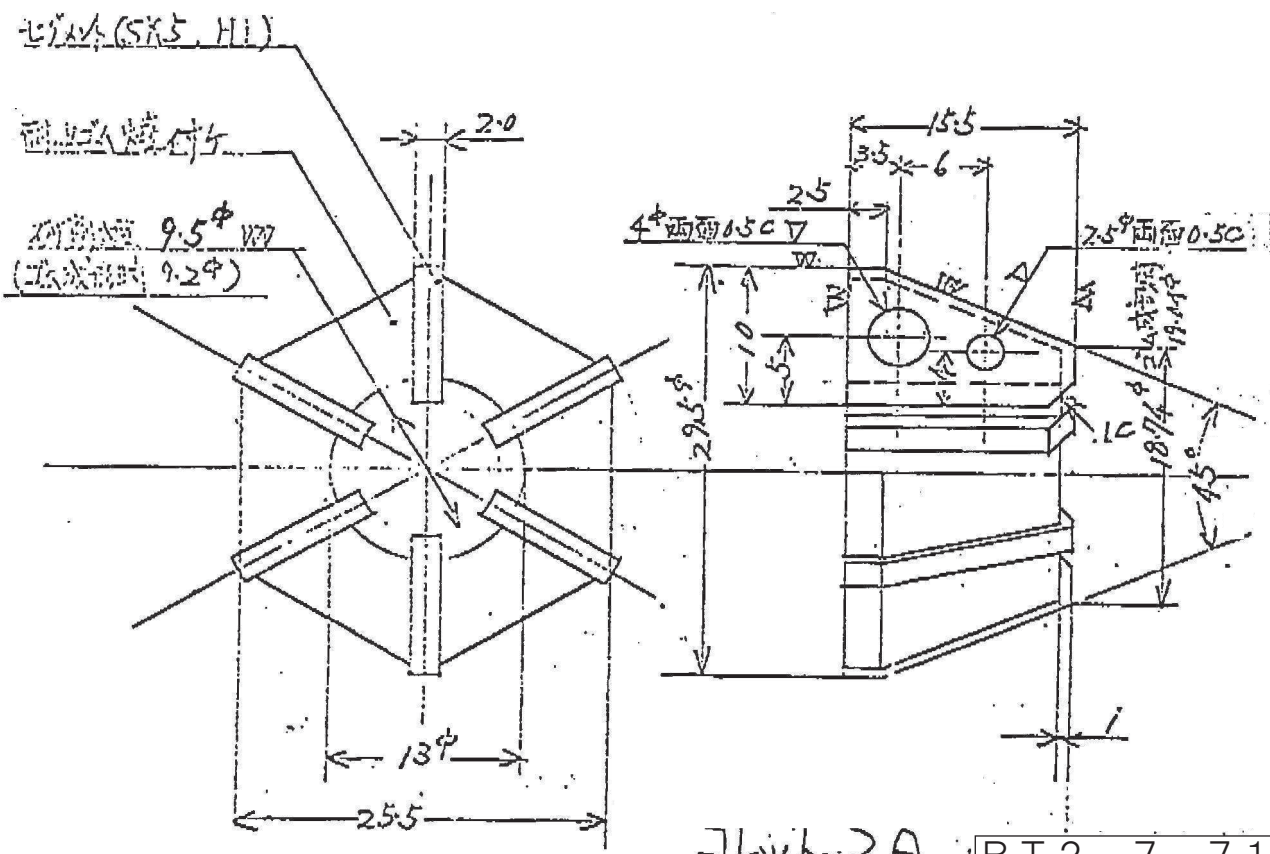
機構区分:2-1

参照no	部品コード	品名	個数	備 考
1	073050000	ジクウケナット AN05	1	
2	074050030	ジクウケザガネ AW05	1	
3	609143001	スピンドルギヤ BT7	1	
4	609138001	スピンドル BT7	1	
5	602497001	チャックトリツケナット	1	
6	602588001	コウキュウ 5	14	
7	602498001	ダンネジ M8	1	
8	609142001	スプリングオサエボルト 1	1	
9	601428001	キー 7X14	1	
10	609137001	クイル BT7	1	
11	609139001	スプリングカラー BT7 A	1	
12	076205600	タマジクウケ 6205VV	2	
13	048450242	トメワアナヨウ C45	2	
14	602410001	スプリングオサエボルト 2	1	
15	602653001	コイルバネ 4.0X346	1	
16	609140001	スプリングカラー BT7 B	1	
17	602596001	タップチャック#2 クミ	1	
17-1	602597001	ボデー #2	1	
17-2	047302842	スプリングピン AW3	1	
17-3	602593001	マワリトメ R	1	右ネジ
17-4	602594001	マワリトメ L	1	左ネジ
17-5	602595001	マワリトメチョウセツネジ	1	
17-6	602536001	コレット 2A	1	
				*4-1参照 M5~M12
17-6	602537001	コレット 2B	1	
				*4-1参照 M14~M16
17-7	602591001	コレットナット クミ	1	



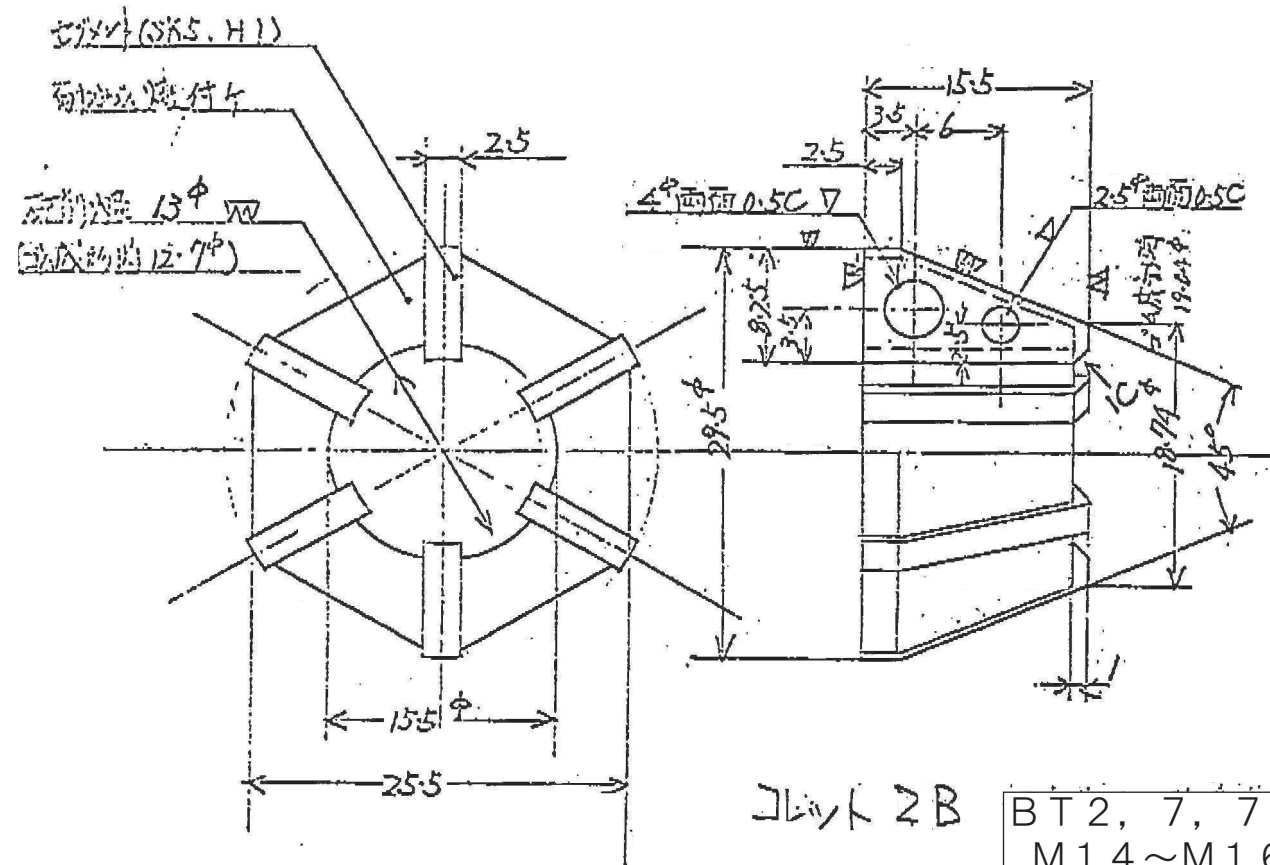
コレット #1

BT 1, 6, 61 用
M3 ~ M8



ブラケット A

BT2, 7, 71用
M5~M12



ブラケット B

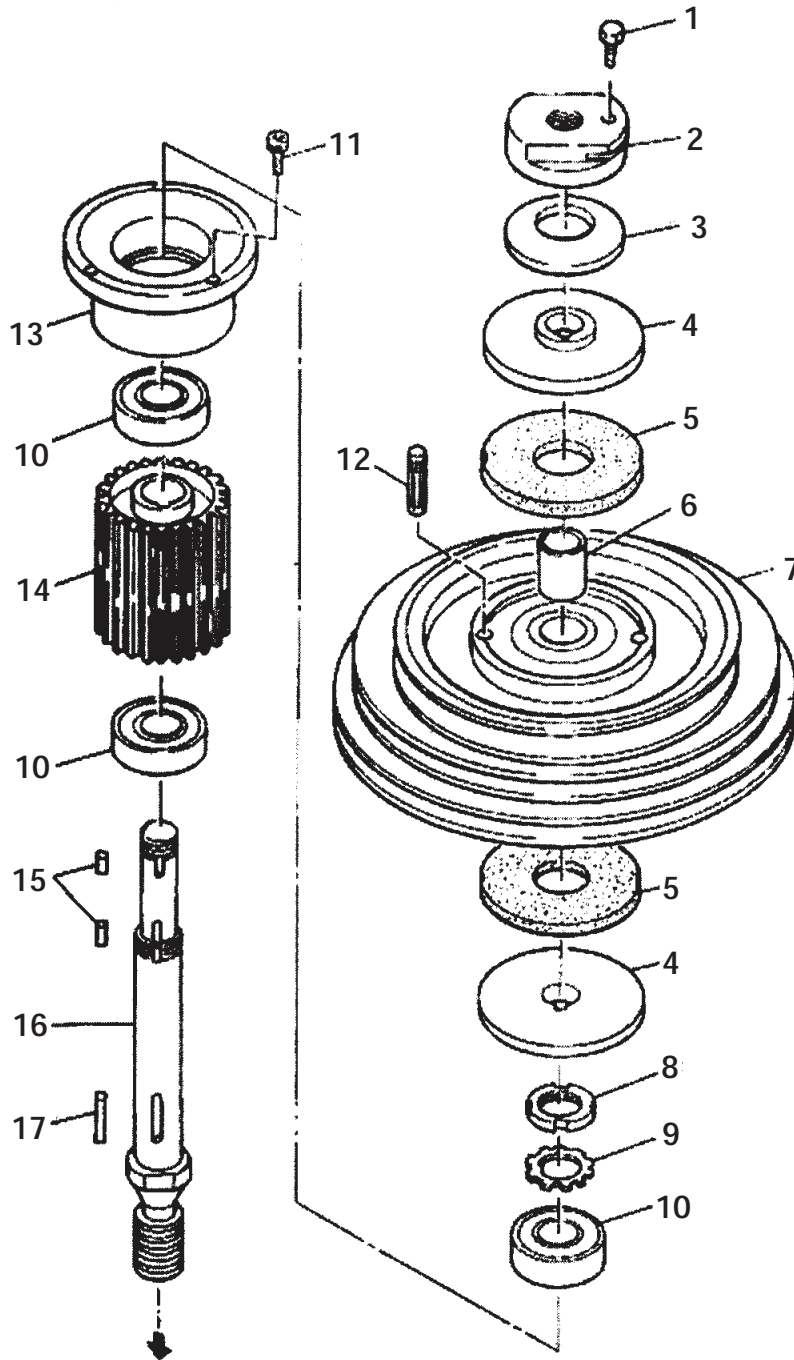
BT2, 7, 71用
M14~M16

機種名:BT71-522

機構区分:3

機構名:主軸送り関係

3. 主軸送り関係
Worm Shaft and Pully



機種名:BT71-522
 機構名: 主軸送り関係

機構区分:3

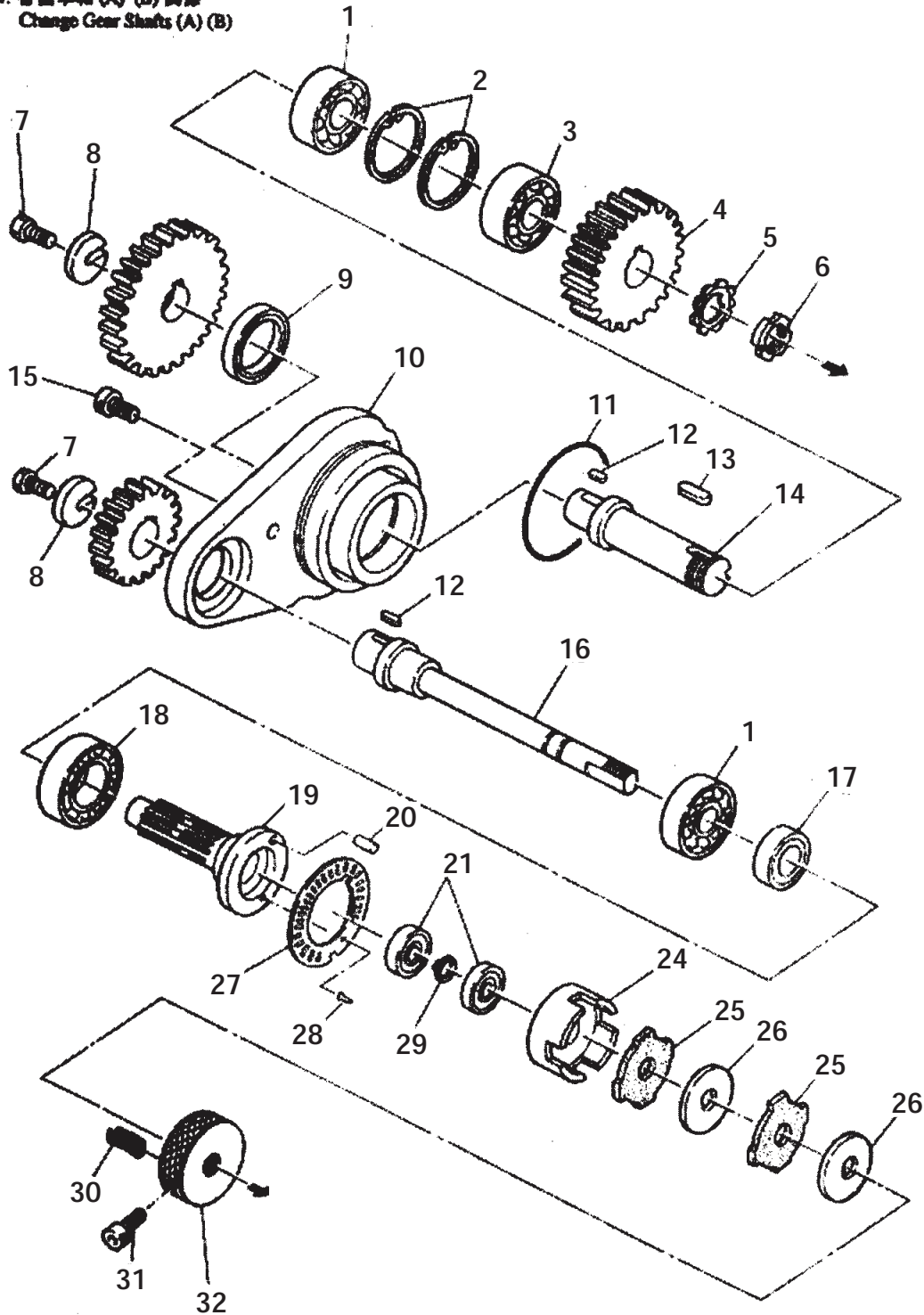
参照no	部品コード	品名	個数	備 考
1	017081602	ボルト8×16	1	
2	611252001	サラバネオサエ BTR2	1	
3	611251001	サラバネ DB-30L	1	
4	611249001	マサツウケ BTR2	2	
5	611250000	マサツイタ BTR2	2	
6	601446000	オイレスメタル 18X24X25	1	
7	611297000	ドリブンプーリ BT71	1	
8	073050000	ジクウケナット AN05	1	
9	074050030	ジクウケザガネ AW05	1	
10	076205600	タマジクウケ 6205VV	3	
11	018061631	アナボルト 6X16	3	
12	602034000	ローレットピン 8X29	2	
13	609196000	ウォームジクウケホルダー	1	
14	609145001	ウォームジクギヤ BT7	1	
15	601429001	キー 5X10	2	
16/1	611247001	ウォームジク BTR2	1	
16/2	611276001	ウォームジク BTR2L	1	左ネジ用
17	607535001	キー 7X7X26	1	

機種名:BT71-522

機構区分: 4

機構名: 替歯車軸(A)(B)関係

4. 替歯車軸(A)(B)関係
Change Gear Shafts (A) (B)



機種名:BT71-522

機構区分:4

機構名:替歯車軸(A)(B)関係

参照no	部品コード	品名	個数	備・欄
1	076204600	タマジクウケ 6204VV	2	
2	048470242	トメワアナヨウ C47	2	
3	076204000	タマジクウケ 6204	1	
4/1	609495000	ウオームホイール BT7A	1	
4/2	609499000	ウオームホイール BT7AL 左ネジ用	1	
5	074040030	ジクウケザガネ AW04	1	
6	073040000	ジクウケナット AN04	1	
7	017061202	ボルト 6X12	2	
8	600574001	Cガタ ワシャ	2	
9	601478000	オイルシール VB25476	1	
10	609123001	Aジクベアリングケース 7	1	
11	081100770	Oリング G100	1	
12	602614001	キー 7X10	2	
13	601429001	キー 5X10	1	
14	609158001	カエハグルマジクA BT7	1	
15	018061231	アナボルト 6X12	3	
16	609378001	カエハグルマジクB BT7	1	
17	076004600	タマジクウケ 6004VV	1	
18	076006400	タマジクウケ 6006DD	1	
19	609377001	ピニオン BT7-1	1	
20	609381001	ストレートピン 8X15	1	*1.セット品有 8-1参照
21	076002400	タマジクウケ 6002DD	2	*1.セット品有 8-1参照
24	609409000	クラッチケース BT7. 8	1	
25	609361000	クラッチバンソト BT7-2	2	
26	609318001	マサツイタオサエA BT7 8	2	
27	611304000	ストロークエンパン BT71	1	*1.セット品有 8-1参照
28	611405000	ウスヒラリベット 2X10シン	3	*1.セット品有 8-1参照
29	048150142	トメワジクヨウ C15	1	
30	609461001	コイルバネ 2.6X19	3	
31	018502031	アナボルト 5X20	1	
32	609383001	スプリングウケヨコ BT7	1	

ブラザー小型工作機 機構別部品一覧

V.050308

機種名:BT71-522

機構区分:5

機構名: ストロークエンバン部セット品

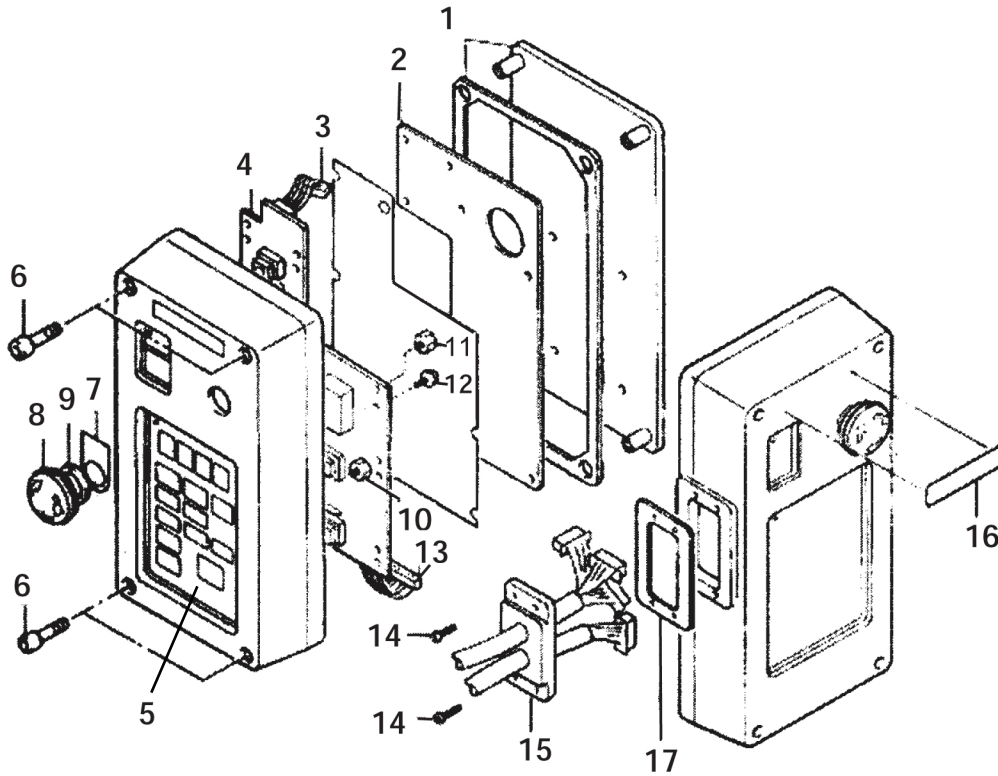
参照no	部品コード	品名	個数	備 考
	611413001	BT71ストロークホキウクミ	1	(BT71-521-522)
	No.19 ピンBT7-1*1ヶ No.20 ストレートピン8x15*1ヶ No.27 ストロークエンバンBT71*1ヶ No.28 ウスリリベット2X10*3ヶ			

機種名: BT71-522

機構区分: 6

機構名: 操作箱

6. 操作箱
Operation Box



S W							
1	2	3	4	1	2	3	4
□	□	□	□	□	□	□	□
BT61 ALL OFF							
BT71 1bit目ON							
BT81 2bit目ON							

機種名: BT71-522

機構区分: 6

機構名: 操作箱

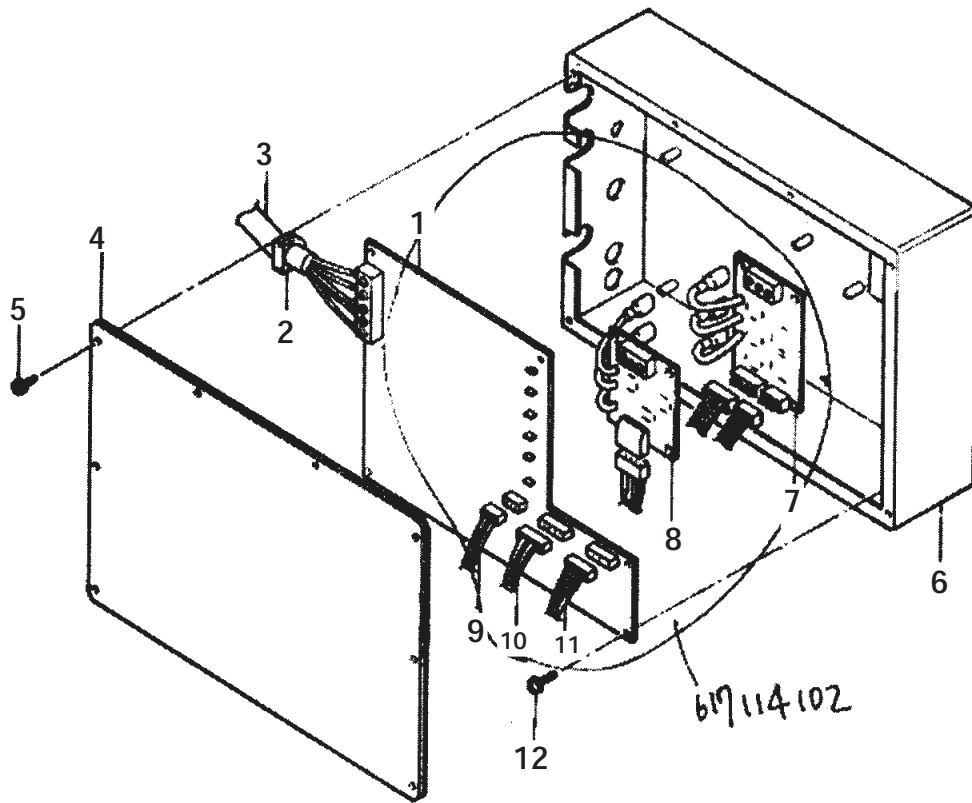
参照no	部品コード	品名	個数	備・欄
	617032001	ソウサバコ BT クミ	1	
1-2	617001001	CPU キバン クミ	1	
1-3	617023001	CN2 コード クミ	1	
1-4	617048001	キースイッチキバン クミ	1	
1-5	617220001	ソウサバコシートBTクミ	1	
1-7	617006001	モドシシート	1	
1-8	617315001	ヒジョウモドシスイッチクミ	1) セットで単品販売あり
1-9	611370000	モドシ SW パッキン	1	
1-10	617024000	10 サポート	8	
1-11	617025000	5 サポート	7	
1-12	002300805	+ナベネジ 3X8	7	
1-13	617022001	CN1 コード クミ	1	
1-16	617007000	シャメイメイバン	1	
1-1	611395001	ソウサバコ フタ BT クミ	1	
1-6	611312000	ロックボルト M5X30	4	
1-14	611392001	ナベコ 3X12 トク	4	
1-15	617159001	セイギョケーブル BT712	1	
1-17	611318000	コード ブラケット パッキン	1	

機種名:BT71-522

機構区分:7

機構名:制御箱

6. 制御箱
Control Box Assembly



機種名:BT71-522

機構名:制御箱

機構区分:7

参照no	部品コード	品名	個数	備 考
1	617163001	セイギョクミ BT71	1	
1-1	617114102	パワーキバン BT71 クミ	1	
				*1.構成部品 12-1参照
1-2	617151001	ゴムブッシュ D11.5	1	
1-3	617029001	デンゲン ケーブル	1	
1-4	617183001	セイギョハコフタ BT7. 8 クミ	1	
1-5	062400505	+ナベコ 4X5	10	
1-6	617100001	セイギョハコ BT7. 8	1	
1-7	617113001	トライアックキバン71 クミ2	1	
1-8	617111001	トライアックキバン71 クミ1	1	
1-9	617153000	ドライブケーブル A	1	
1-10	617154000	ドライブケーブル B	1	
1-11	617155000	ドライブケーブル C	1	
1-12	640866310	+ナベザクミ 3X10DA	16	

ブラザー小型工作機 機構別部品一覧

V.050308

機種名:BT71-522

機構区分:8

機構名:構成部品

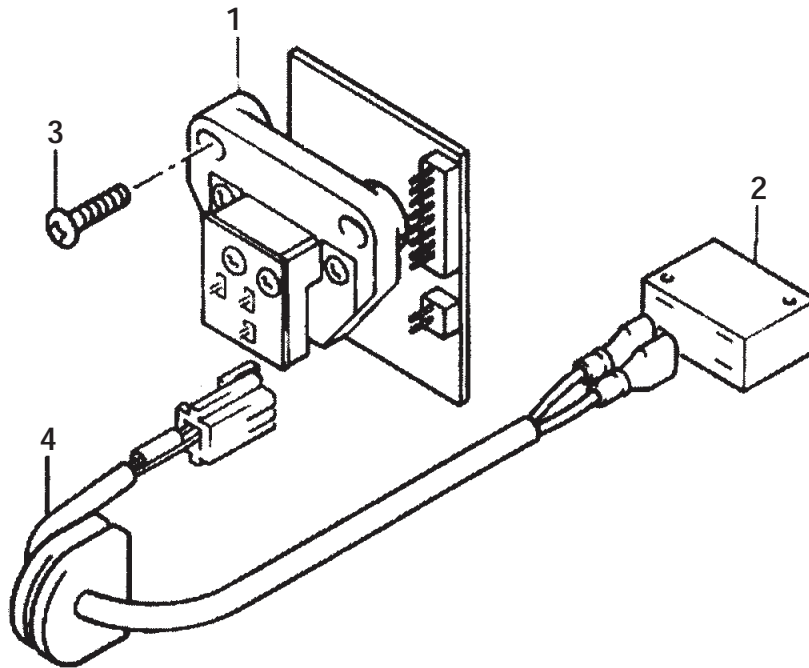
参照no	部品コード	品名	個数	備 考
	609784000	Gヒューズ 15A-F7165 (BT71-521-522) Φ 10x37	3	608542000 カンイリヒューズ15Aと同じ 価格高い
	605581000	カンイリヒューズ 1A (BT71-521-522) ϕ 6x30	1	

機種名:BT71-522

機構区分:9

機構名:センサー

7. センサー
Sensor



機種名:BT71-522

機構区分:9

機構名:センサー

参照no	部品コード	品名	個数	備 考
1	611369001	センサー BT クミ	1	
2	609095000	スイッチ AH76507	1	B521161-2 カバー-SW P.2 No.33-2と同じ
3	611394002	ナベコ 4X16 トク セムス	2	
4	617030001	カバースイッチケーブル 2	1	

ブラザー小型工作機 機構別部品一覧

V.050308

機種名:BT71-522

機構区分:10

機構名:標準付属品及びオプション

参照no	部品コード	品名	個数	備 考
標準	602596001	タップチャック#2 クミ	1	
標準	602380001	六角両口スパナ 10x13	1	
標準	602339001	六角両口スパナ 41X27	1	
標準	602340001	スパナ32X19両口	1	
標準	602776001	6カクボウスパナ4	1	
標準	602794001	潤滑油 1リットル	1	
標準	690570001	取扱説明書	1	
標準	690166000	パーツリスト BT71-522	1	
オプション	-	替ギヤ		
オプション	616864001	フートスイッチ	1	*15-1参照
オプション	63952115601	2軸アタッチメント BTA-521	1	SF-1 国際電業 製品扱
オプション	617065001	外部出力ユニット	1	*1.内部キバン 15-2参照
オプション	617213001	極変ユニット	1	*1.内部キバン 15-2参照
オプション	617144001	延長ユニット	1	5m

ブラザー小型工作機 機構別部品一覧

V.050308

機種名:BT81-531

機構区分:14

機構名: 外部出力ユニット内キバン・極変ユニット内キバン

参照no	部品コード	品名	個数	備 欄
	出力ユニット内キ 617230001	出力キバンクミ (BT61・BT71・BT81)	1	
	変ユニット内キバ 617190003	極変キバンクミ (BT61・BT71・BT81)	1	

ブラザー小型工作機 機構別部品一覧

機種名:

機構名: 替ギヤ

参照no	部品コード	品名	個数	備・欄
標準品	694443001	替ギヤ(ピッチ:P0.7) (BT2-225・226・BT7・BT71・BT8・BT81)	M4	
標準品	694444001	替ギヤ(ピッチ:P0.8) (BT2-225・226・BT7・BT71・BT8・BT81)	M5	BT2 - 225、226
標準品	694445001	替ギヤ(ピッチ:P1.0) (BT2-225・226・BT7・BT71・BT8・BT81)	M6	BT7 - 321、322
標準品	694446001	替ギヤ(ピッチ:P1.25) (BT2-225・226・BT7・BT71・BT8・BT81)	M8	BT8 - 331、332
標準品	694447001	替ギヤ(ピッチ:P1.5) (BT2-225・226・BT7・BT71・BT8・BT81)	M10	BT71 - 521、522
標準品	694448001	替ギヤ(ピッチ:P1.75) (BT2-225・226・BT7・BT71・BT8・BT81)	M12	BT81 - 531、532
標準品	694449001	替ギヤ(ピッチ:P2.0) (BT2-225・226・BT7・BT71・BT8・BT81)	M16	共通
標準品	694450001	替ギヤ(ピッチ:P2.5) (BT2-225・226・BT7・BT71・BT8・BT81)	M20	P0.7以下は製作不可
標準品	694451001	替ギヤ(ピッチ:P3.0) (BT2-225・226・BT7・BT71・BT8・BT81)	M24	
標準品	694452001	替ギヤ(ピッチ:P3.5) (BT2-225・226・BT7・BT71・BT8・BT81)	M30	
標準品	694453001	替ギヤ(山/インチ:8山) (BT2-225・226・BT7・BT71・BT8・BT81)		
標準品	694454001	替ギヤ(山/インチ:9山) (BT2-225・226・BT7・BT71・BT8・BT81)		
標準品	694455001	替ギヤ(山/インチ:10山) (BT2-225・226・BT7・BT71・BT8・BT81)		
標準品	694456001	替ギヤ(山/インチ:11山) (BT2-225・226・BT7・BT71・BT8・BT81)		
標準品	694457001	替ギヤ(山/インチ:12山) (BT2-225・226・BT7・BT71・BT8・BT81)		
標準品	694458001	替ギヤ(山/インチ:13山) (BT2-225・226・BT7・BT71・BT8・BT81)		
標準品	694459001	替ギヤ(山/インチ:14山) (BT2-225・226・BT7・BT71・BT8・BT81)		
標準品	694460001	替ギヤ(山/インチ:16山) (BT2-225・226・BT7・BT71・BT8・BT81)		
標準品	694461001	替ギヤ(山/インチ:18山) (BT2-225・226・BT7・BT71・BT8・BT81)		
標準品	694462001	替ギヤ(山/インチ:19山) (BT2-225・226・BT7・BT71・BT8・BT81)		
標準品	694463001	替ギヤ(山/インチ:20山) (BT2-225・226・BT7・BT71・BT8・BT81)		
標準品	694464001	替ギヤ(山/インチ:24山) (BT2-225・226・BT7・BT71・BT8・BT81)		
標準品	694465001	替ギヤ(山/インチ:28山) (BT2-225・226・BT7・BT71・BT8・BT81)		