

箇所の確認

BT8-331/BT8-332用 B軸関係部品の確認

対象機種：BT8-331/BT8-332

BT8-331/BT8-332 1988年生産中止した古い機械です。

お客様で使用されている機械で、（クラッチ板ソト）（マツ板オサエ）が、3枚使用の場合、旧タイプになります。

BT8-331 ～NO.111401 （旧）タイプ

BT8-332 ～NO.111238 （旧）タイプ

（旧）タイプの部品を注文される場合、在庫なく、製作不可です。

別紙○印の部品全部交換が必要です。

（旧）タイプ→（新）タイプに変更を希望される場合、○印の部品全部交換が必要です。

お客様の機械が（旧）タイプの製造キバンでも、クラッチ板ソト・マツ板オサエが、2枚使用なら、過去に（新）タイプに変更されてます。

(BT8-331) 注意点

B軸関係を変更してます。

(旧)タイプ: ~NO. 111401 迄の場合、部品なく製作不可です。

○印の部品全部交換が必要です。

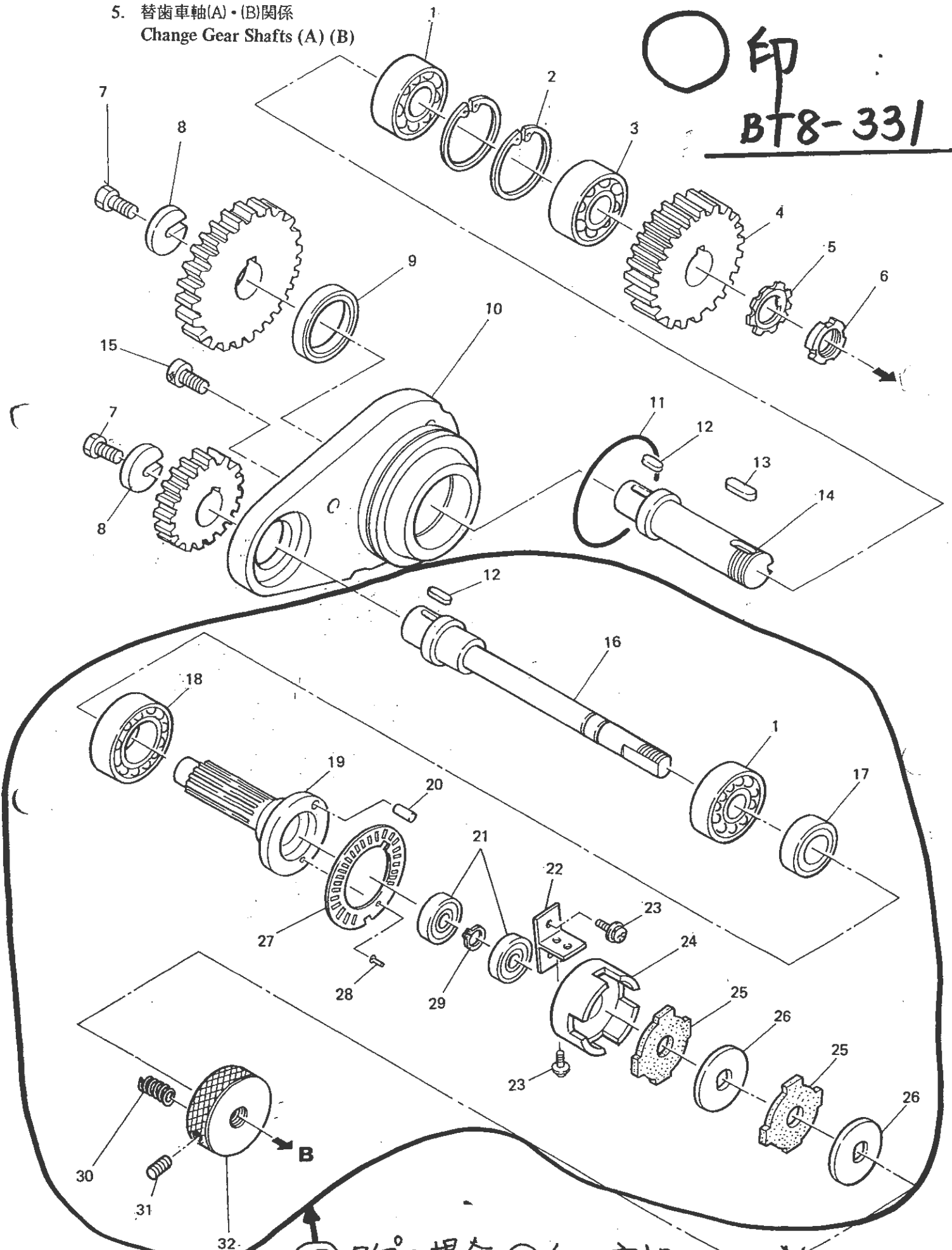
(旧)タイプから→ (新)タイプへ変更する為の部品リスト

NO.	コード	品名	数量
1	076205600	タマジクウケ6205VV	1
12	602614001	キー7x10 (B軸用)	1
16	609389001	カエハグルマ軸B BT8	1
17	076005600	タマジクウケ6005VV	1
18	076006400	タマジクウケ6006DD	1
19	609388001	ピニオンBT8	1
20	609381001	ストレートピン8x15(ピニオン用)	1
21	076002400	タマジクウケ6002DD	2
22	609405001	キバン取付台	1
23	602372001	プラスナベネジ4x8Wツキ	2
24	609409000	クラッチケースBT7. 8	1
25	609361000	クラッチ板ソトBT7-2	2
26	609318001	マサツ板オサエA BT7. 8	2
27	609379000	ストローク円板 BT7	1
28	611405000	ウスヒラリベット2x10	3
29	048150142	トメワ軸用C15	1
30	609461001	コイルバネ2. 6x19	3
31	012502031	アナトメネジ5x20ヒラ	1
32	609383001	スプリングウケヨコBT7	1

旧タイプ → 新タイプへ変更する為の部品

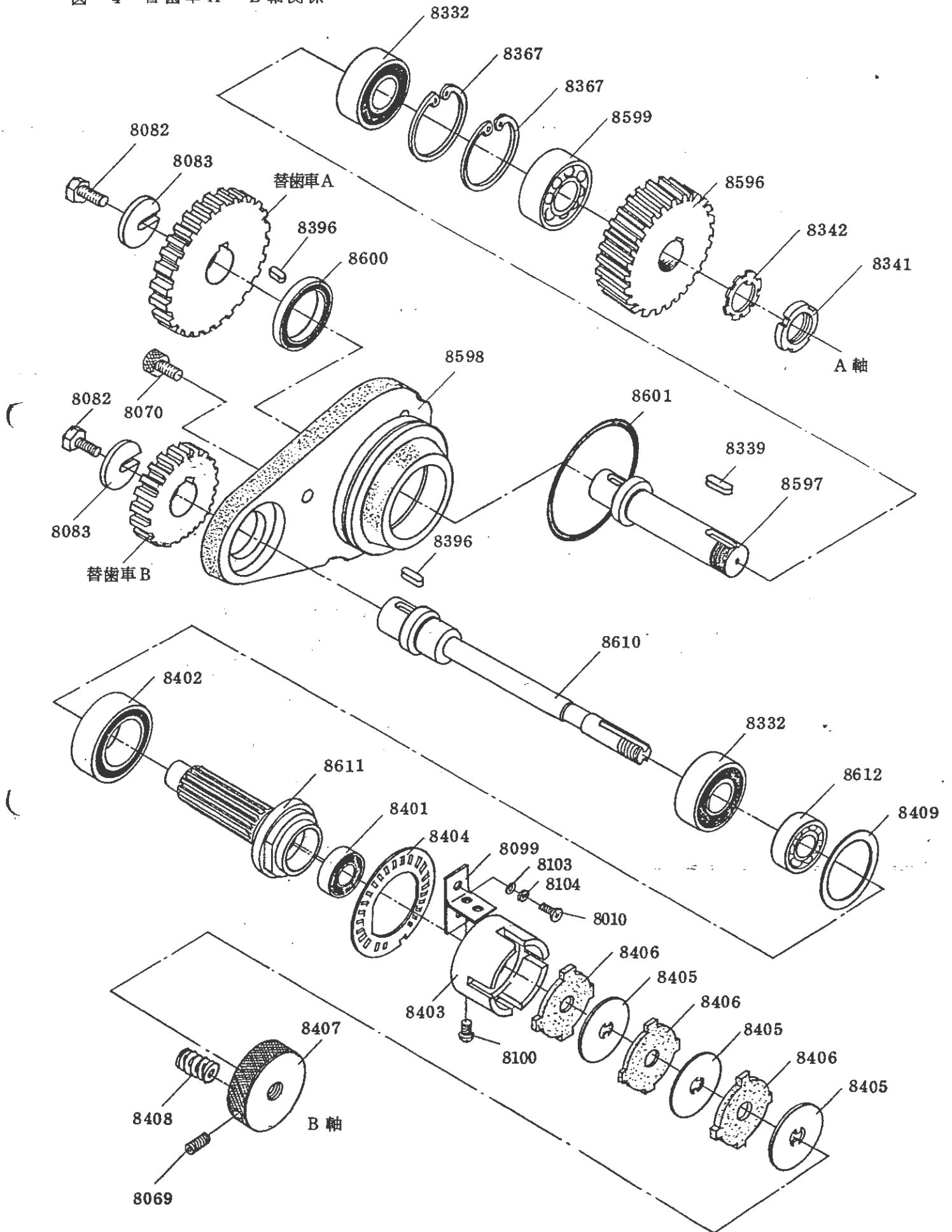
5. 替歯車軸(A)・(B)関係
Change Gear Shafts (A) (B)

○印
BT8-331



旧タイプの場合、○印の交換が必要です

図-4 替歯車 A・B 軸関係



BT8-331~No. 11140 | 迄 (旧タイプ)

(BT8-332) 注意点

B軸関係を変更してます。

(旧)タイプ: ~NO. 111238 迄の場合、部品なく製作不可です。

○印の部品全部交換が必要です。

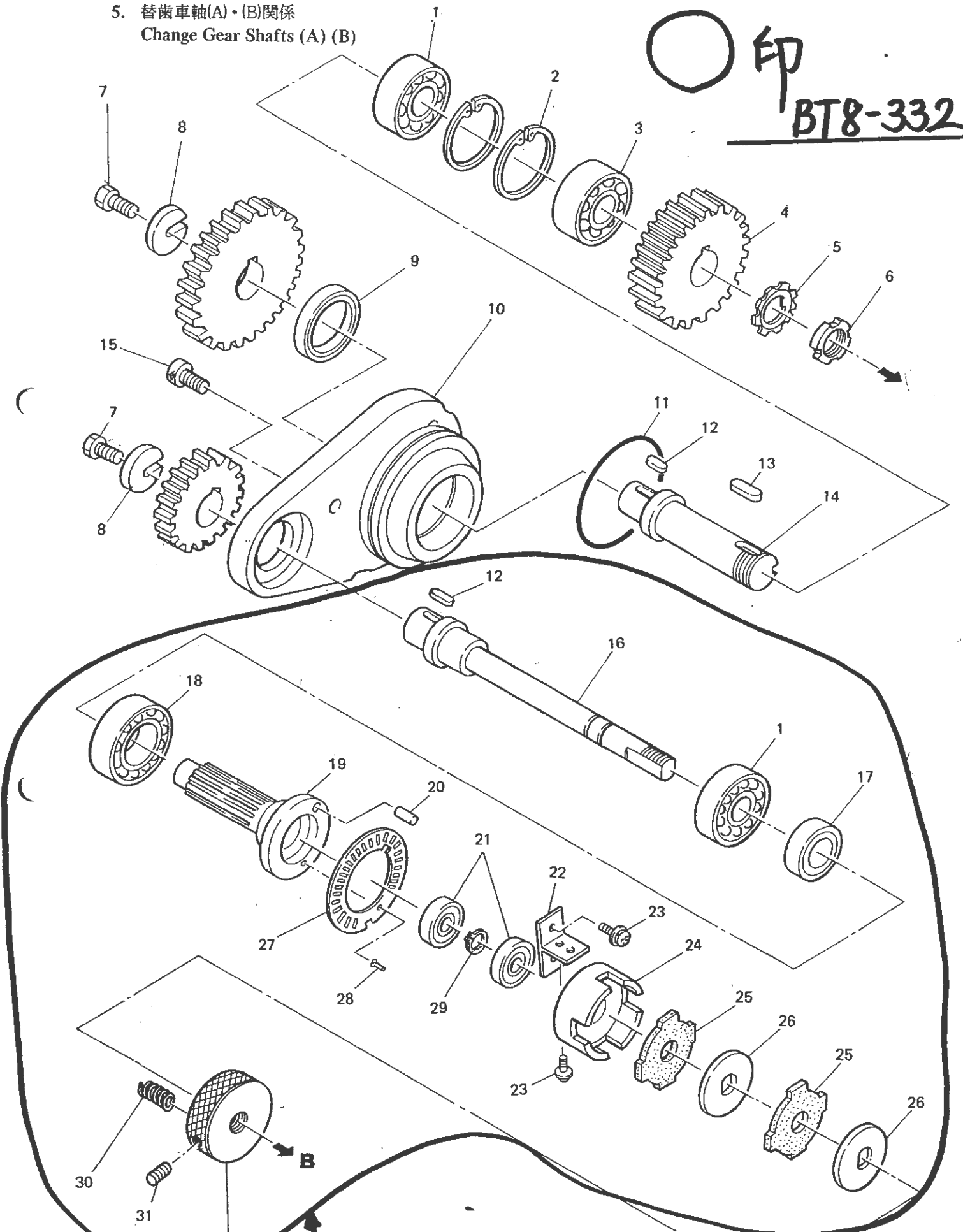
(旧)タイプから→(新)タイプへ変更する為の部品リスト

NO.	コード	品名	数量
1	076205600	タマジクウケ6205VV	1
12	602614001	キー7x10 (B軸用)	1
16	609389001	カエハグルマ軸B BT8	1
17	076005600	タマジクウケ6005VV	1
18	076006400	タマジクウケ6006DD	1
19	609388001	ピニオンBT8	1
20	609381001	ストレートピン8x15(ピニオン用)	1
21	076002400	タマジクウケ6002DD	2
22	609405001	キバン取付台	1
23	602372001	プラスナベネジ4x8Wツキ	2
24	609409000	クラッチケースBT7.8	1
25	609361000	クラッチ板ソトBT7-2	2
26	609318001	マサツ板オサエA BT7.8	2
27	609379000	ストローク円板 BT7	1
28	611405000	ウスヒラリベット2x10	3
29	048150142	トメワ軸用C15	1
30	609461001	コイルバネ2.6x19	3
31	012502031	アナトメネジ5x20ヒラ	1
32	609383001	スプリングウケヨコBT7	1

旧タイプ→新タイプへ変更する為の部品

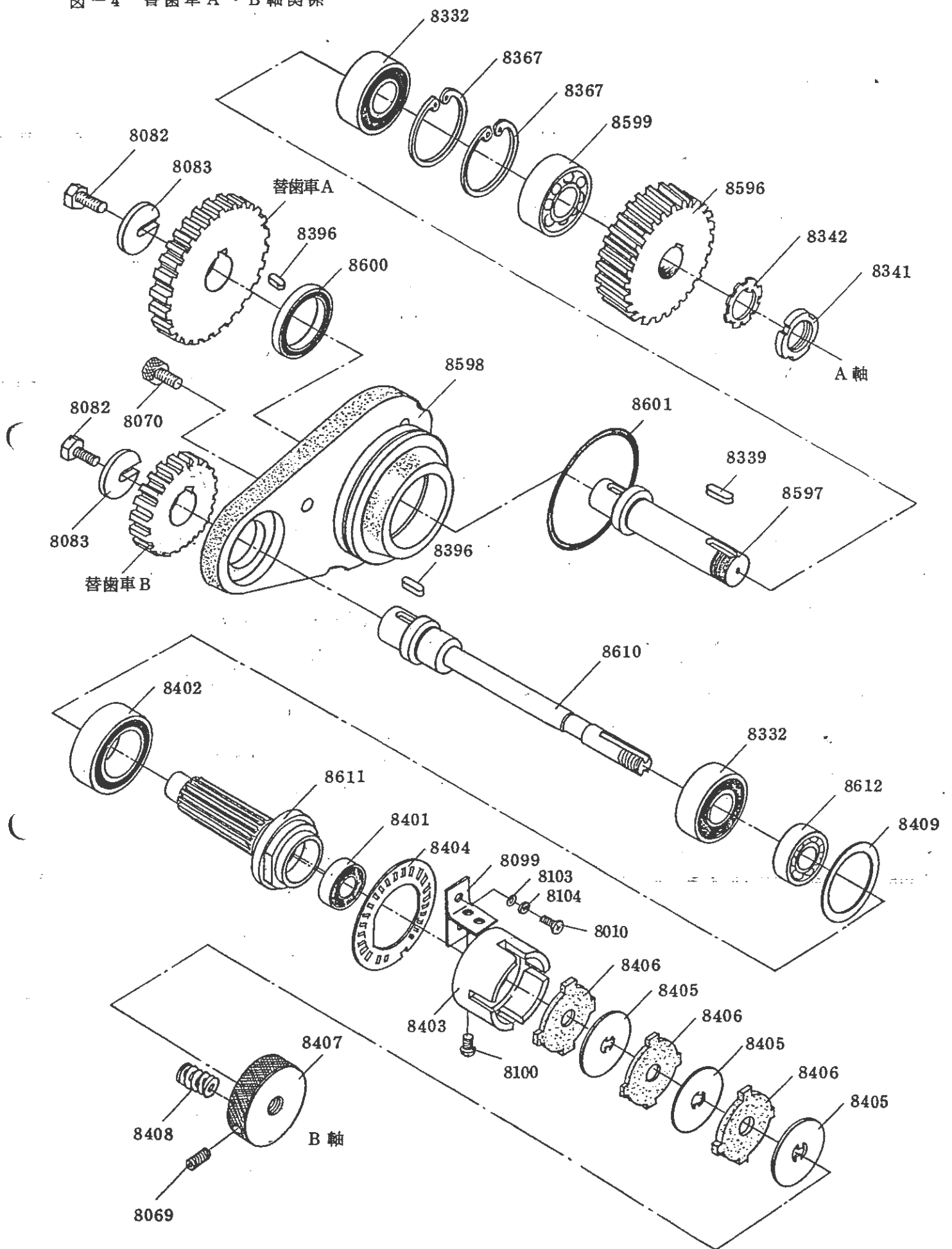
5. 替歯車軸(A)・(B)関係
Change Gear Shafts (A) (B)

○印
BT8-332



旧タイプの場合、○印の交換が必要です

図-4 替歯車 A・B 軸関係



BT8-332 ~ NO.111238迄 旧タイプ