

BT8-331/332用 送り安全クラッチ関係コイルバネの問合せ

対象機種： BT8-331/BT8-332

(30) 609461001 コイルバネ2.6X19 (3個)

\* 1台に3個使用します。  
注文は1個からOKです。

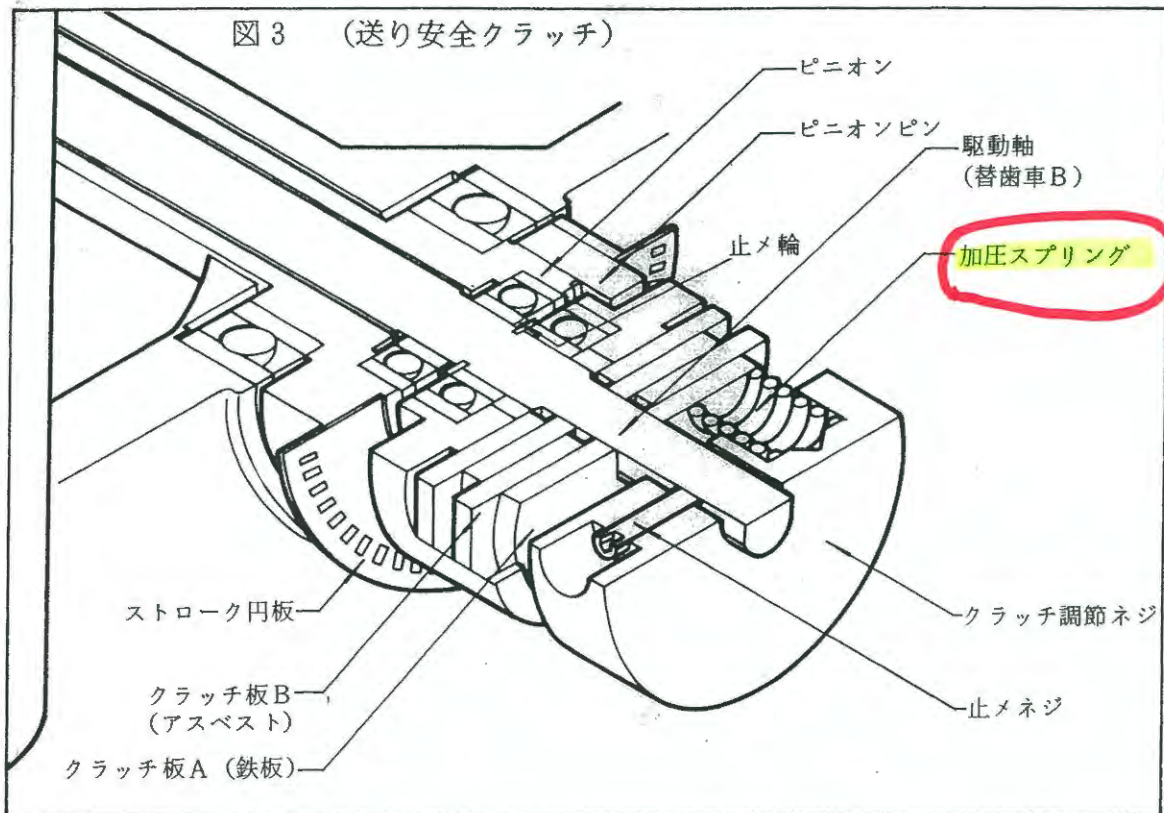
資料で確認をお願いします。

(25)クラッチ板ソト (26)マサツ板オサエAが、各2枚  
セットの機械(新) タイプの場合のコイルバネです。

### 3-4 送り安全クラッチ

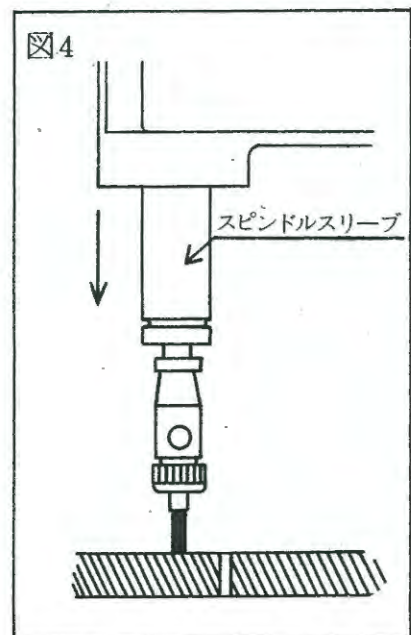
# BT8-331・BT8-332

送り安全クラッチは、社名銘板の取りついているカバーを外すと図3のようになっています。このクラッチは、図4のように、タップの前進がさまたげられた時に滑り、機械やタップの損傷をふせぎます。オプション機能を付加すれば、自動的に主轴を逆転させ、機械をもとの状態にもどします。

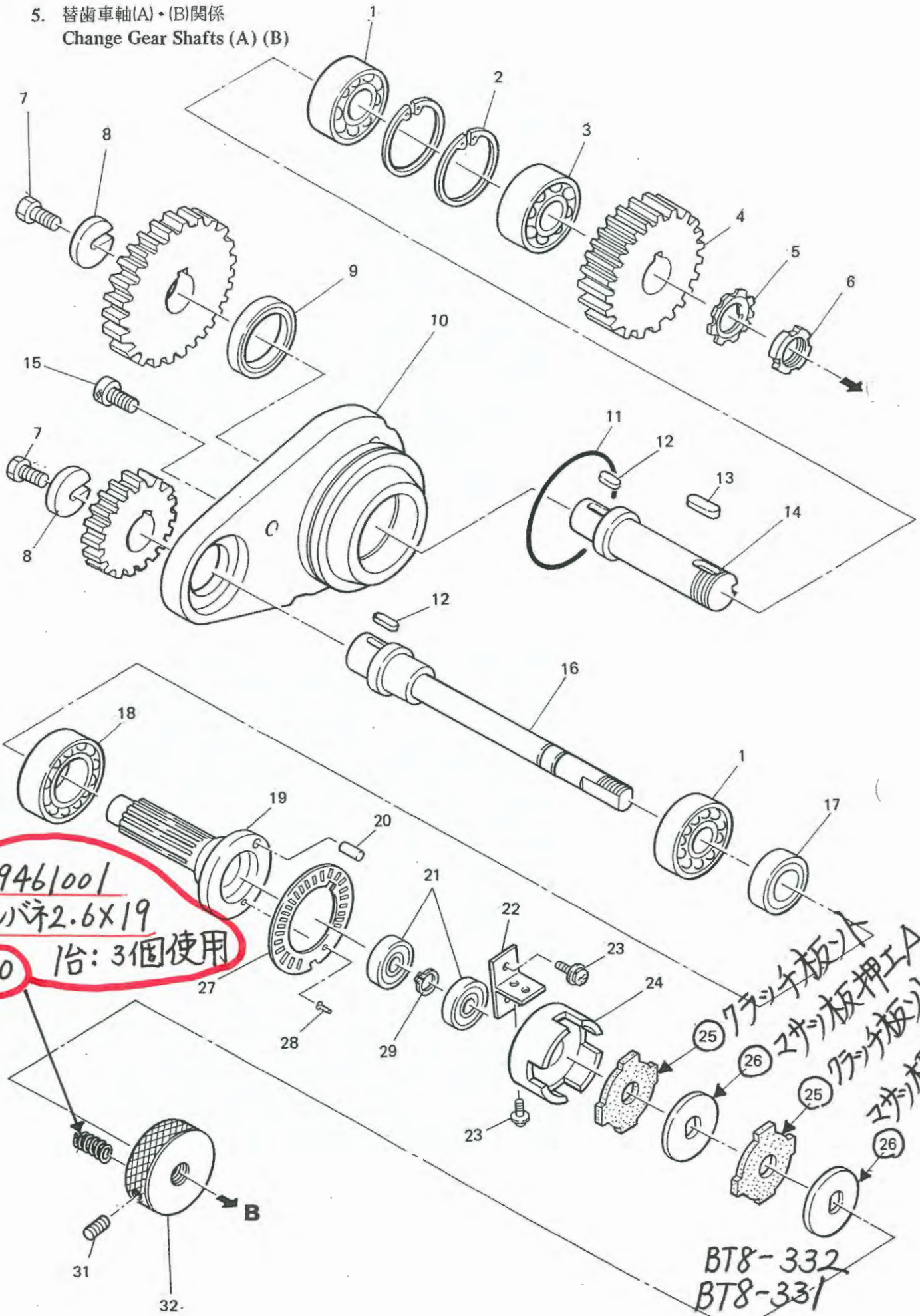


調節方法は、主轴駆動クラッチと同じで多軸等を使用される以外は調整する必要はありません。

- 注) 1. トルクが小さすぎるとクラッチが滑り、クイルが下に降りたまま上がらなくなります。
2. 調節するときは、ストローク円板、フォト検出器に油を付着させたり、位置を変更させたりしないで下さい。



5. 替齒車軸(A)・(B)関係  
Change Gear Shafts (A) (B)



609461001  
 コバシギ 2.6X19  
 30 台: 3個使用

クラッチ板  
 エサシ板押エ  
 クラッチ板  
 エサシ板押  
 BT8-332  
 BT8-331

機種名:BT8-331・BT8-332  
 機構名:替歯車軸(A)(B)関係

機構区分:5

1	076205600	タマジクウケ 6205VV	2
		*1.B軸旧有 10-1,10-2参照	
2	048520242	トメワアナヨウ C52	2
3	076205000	タマジクウケ 6205	1
4/1	609496000	ウオームホイール BT8A	1
4/2	609500000	ウオームホイール BT8AL 左ネジ用	1
5	074050030	ジクウケザガネ AW05	1
6	073050000	ジクウケナット AN05	1
7	017061202	ボルト 6X12	2
8	600574001	Cガタ ワシャ	2
9	602904000	オイルシール VB32525	1
10	609220001	Aジクベアリングケース 8	1
11	081095870	Oリング S95	1
12	602614001	キー 7X10	2
		*1.B軸旧有 10-1,10-2参照	
13	601428001	キー 7X14	1
14	609219001	カエハグルマジク A BT8	1
15	018061231	アナボルト 6X12	3
16	609389001	カエハグルマジクB BT8	1
		*1.B軸旧有 10-1,10-2参照	
17	076005600	タマジクウケ 6005VV	1
		*1.B軸旧有 10-1,10-2参照	
18	076006400	タマジクウケ 6006DD	1
		*1.B軸旧有 10-1,10-2参照	
19	609388001	ピニオン BT8-1	1
		*1.B軸旧有 10-1,10-2参照	
20	609381001	ストレートピン 8X15	1
		*1.B軸旧有 10-1,10-2参照	
21	076002400	タマジクウケ 6002DD	2
		*1.B軸旧有 10-1,10-2参照	
22	609405001	キバントリツケダイ	1
		*1.B軸旧有 10-1,10-2参照	
23	602372001	+ナベネジ 4X8Wツキ	2
		*1.B軸旧有 10-1,10-2参照	
24	609409000	クラッチケース BT7. 8	1
		*1.B軸旧有 10-1,10-2参照	
25	609361000	クラッチバンソト BT7-2	2
		*1.B軸旧有 10-1,10-2参照	
26	609318001	マサツイタオサエA BT7 8	2
		*1.B軸旧有 10-1,10-2参照	
27	609379000	ストロークエンパン BT7-1	1
		*1.B軸旧有 10-1,10-2参照	
28	611405000	ウスヒラリベット 2X10シン	3
		*1.B軸旧有 10-1,10-2参照	

機種名:BT8-331・BT8-332  
機構名:替歯車軸(A)(B)関係

機構区分:5

29	048150142	トメワジクヨウ C15	1
			*1.B軸旧有 10-1,10-2参照
30	609461001	コイルバネ 2.6X19	3
			*1.B軸旧有 10-1,10-2参照
31	012502031	アナトメネジ 5X20 ヒラ	1
			*1.B軸旧有 10-1,10-2参照
32	609383001	スプリングウケヨコ BT7	1
			*1.B軸旧有 10-1,10-2参照