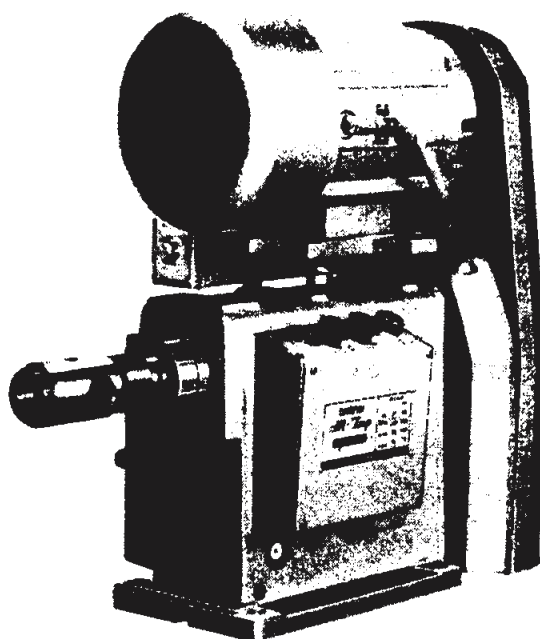


**AUTOMATIC PRECISION TAPPING MACHINES**

*Hi-Tap*

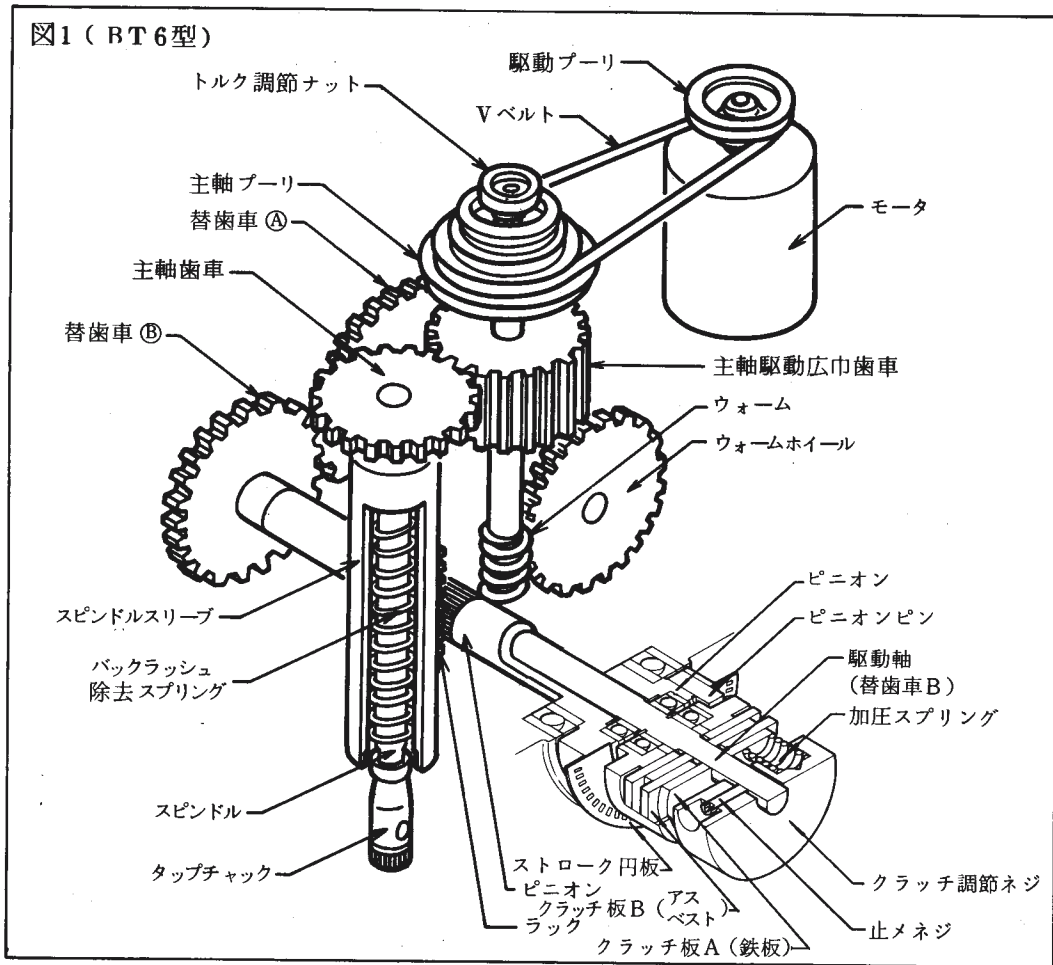
**MODEL : BT8-332**

**PRICE LIST**



### 3 機 構

BT 6型, BT 7型, BT 8型共、図1のように、きわめてシンプルな機構になっています。



注) BT 8型は、主軸プーリと主軸駆動広巾歯車間に減速歯車があります。

#### 3-1 バックラッシュの除去

送り系統のバックラッシュは、バックラッシュ除去スプリングにより取りのぞかれます。正・逆転時のバックラッシュは、主軸駆動歯車と主軸歯車を、精密な歯車を使用することにより無視出来るほど、少なくしてあります。

#### 3-2 ストロークの調整

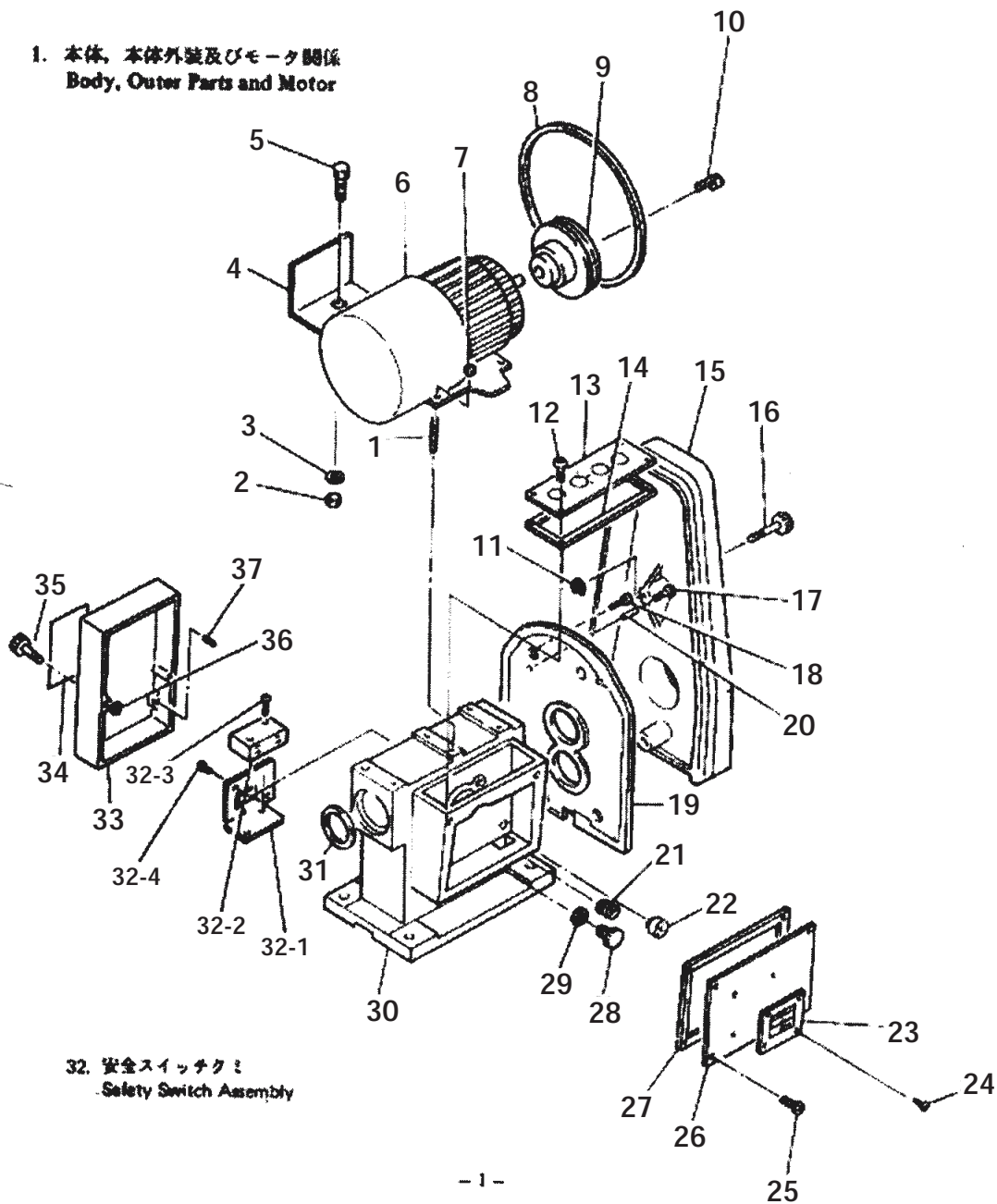
ストロークの調整は、エンコーダ方式を取り入れロータリースイッチを回すだけで希望のストロークが簡単にセットできます。(4-4項参照)

機種名:BT8-332

機構区分:1

機構名:本体・本体外装及びモータ関係

1. 本体、本体外装及びモータ関係  
Body, Outer Parts and Motor



機種名:BT8-332

機構区分:1

機構名: 本体・本体外装及びモータ関係

参照no	部品コード	品名	個数	備 考
1	609229001	スタッドボルト 10X80	4	
2	021200102	ナット 1シュ 20	1	
3	028200242	バネザガネ 2-20	1	
4	609129001	セイギヨハコトリツケイタ 7	1	
5	017204002	ボルト 20X40	1	
6	222015001	LM-331 モータクミ	1	
7	021100102	ナット 1シュ 10	12	
8	082203990	Vベルト A39	1	
9	609226000	モータプーリ BT8	1	
10	601435001	キー 7X42 アタマツキ	1	
11	048100142	トメワジクヨウ C10	1	
12	002400805	+ナベネジ 4X8	6	
13	609764001	ソウサメイバン ヨコ BT7.8	1	
14	609596000	ソウサメイバンシール 5ゴウ	1	
15	609227001	プーリカバー BT8 ヨコ	1	
16	611402000	プーリカバー シメネジ 80	1	
17	018081231	アナボルト 8X12	1	
18	018123031	アナボルト 12X30	4	
19	609204001	ヘッドプレート BT8	1	
20	600816001	ストレートピン 6X23.5	2	
21	607328001	アナプラグ PT1/4	1	
22	601387001	オイルポット VA ヒノマル	1	
23	609511001	プレート BT8-332	1	
24	609092001	ネジビョウ N0.0X3.2	4	
25	002400805	+ナベネジ 4X8	4	
26	609466001	ソウサバコフタ BT7ヨコ	1	
27	609598000	ソウサバコフタシール 7-5	1	
28	602200000	オイルフタ クロ	1	
29	600822001	シール イタ	1	
30	609203001	ホンタイ BT8	1	
31	609602000	オイルシール DKB851108	1	
32	673521000	カバースイッチ クミ	1	

機種名:BT8-332

機構区分:1

機構名: 本体・本体外装及びモータ関係

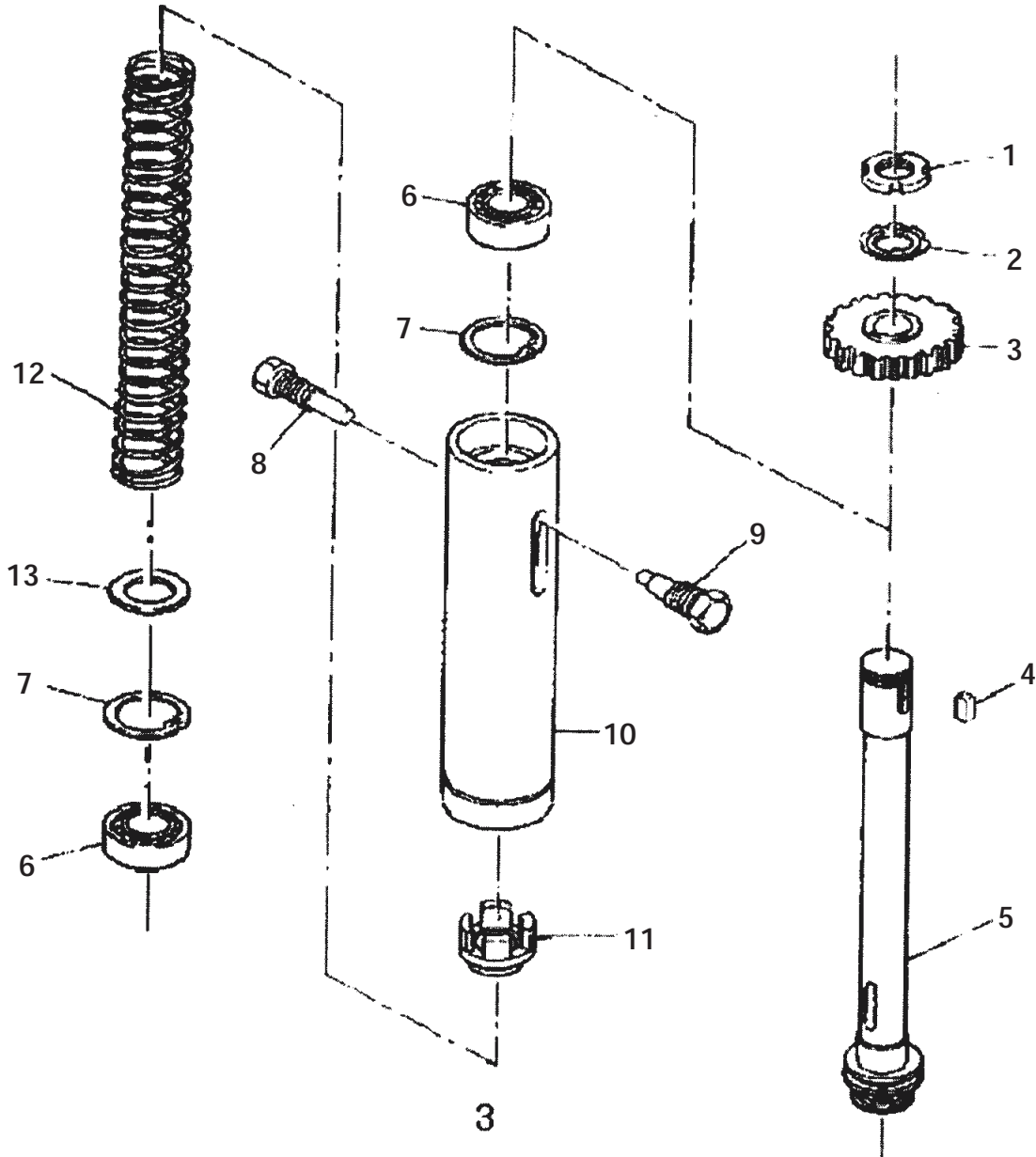
参照no	部品コード	品名	個数	備注欄
32-1	602315001	カバースイッチトリツケイタ	1	
32-2	609095000	スイッチ AH76507	1	カバーSW
32-3	002301605	+ナベネジ 3X16	2	
32-4	002400805	+ナベネジ 4X8	2	
33	609127001	ギヤカバー BT7	1	
34	609207001	サイクルヒョウジバン BT8	1	
35	611410001	ギヤカバーシメネジ 50クミ	2	
36	601375001	トメワジクヨウ C6	2	
37	609066001	カバースイッチ オシボウ	1	

機種名:BT8-332

機構区分:2

機構名:主軸関係

2 主軸関係  
Spindle



機種名:BT8-332  
機構名:主軸関係

機構区分:2

参照no	部品コード	品名	個数	備考欄
1	073070000	ジクウケナット AN07	1	
2	074070030	ジクウケザガネ AW07	1	
3	609214001	スピンドルギヤ BT8	1	
4	602884001	キー 10X18	1	
5	602882001	スピンドル BT3	1	
6	076207600	タマジクウケ 6207VV	2	
7	048560242	トメワアナヨウ C56	2	
8	609213001	スプリングオサエボルト 2	1	
9	609212001	スプリングオサエボルト 1	1	
10	609208001	クイル BT8	1	
11	609209001	スプリングカラー BT8 A	1	
12	602888001	コイルバネ 4.5X445	1	
13	609210001	スプリングカラー BT8 B	1	

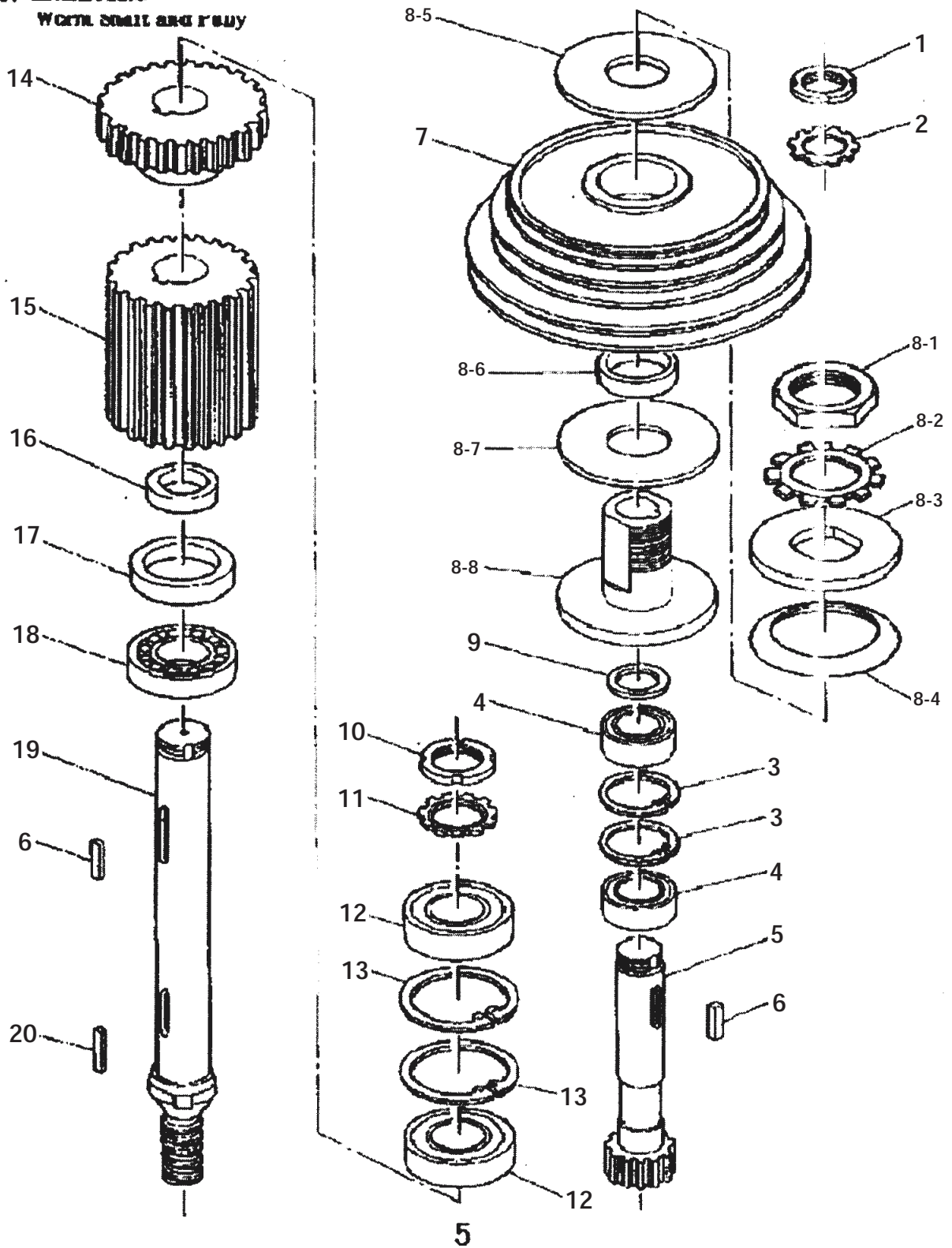
機種名: BT8-332

機構区分: 3

機構名: 主軸送り関係

3. 主軸送り関係

Worm shaft and gear





機種名:BT8-332

機構区分:3

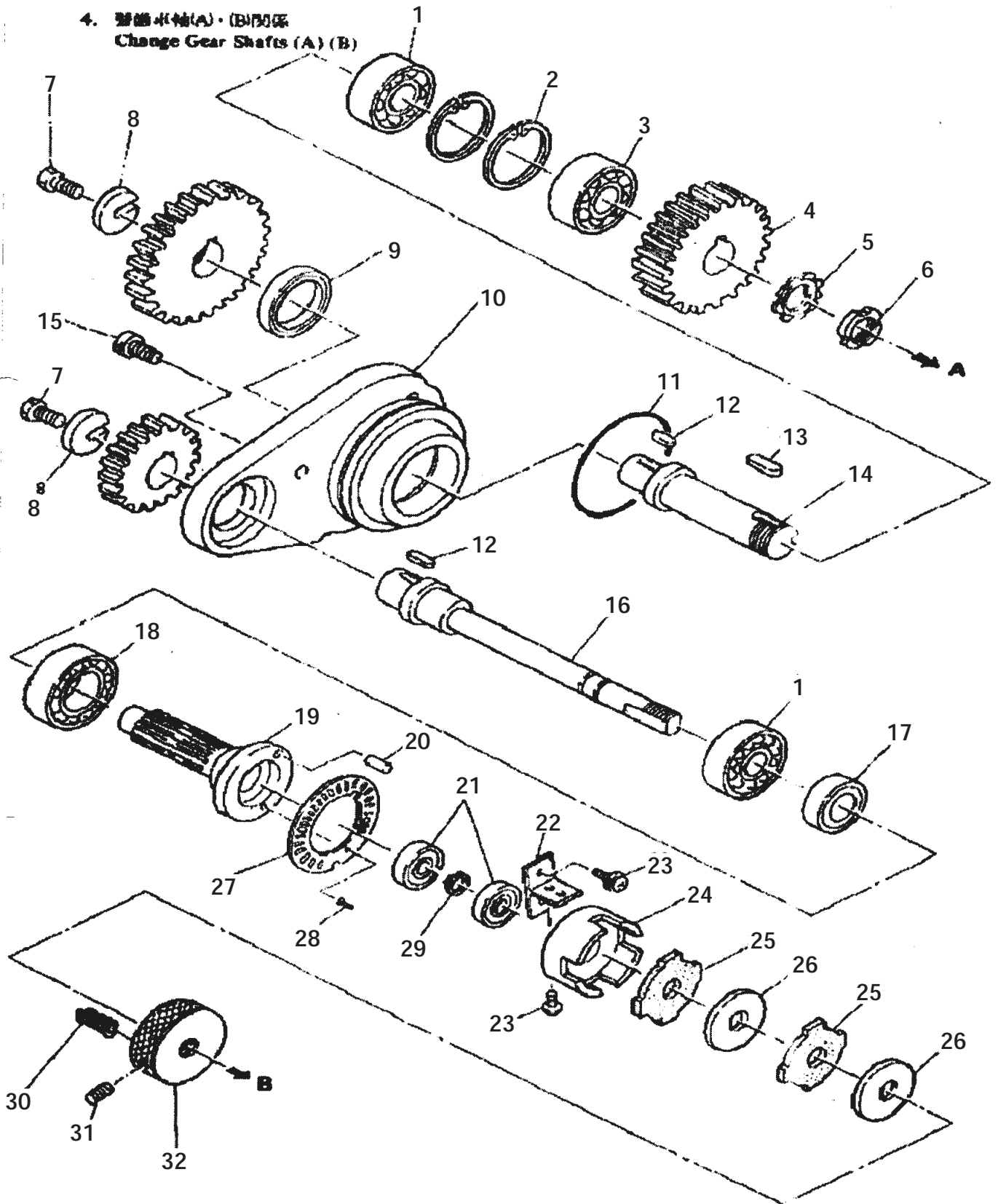
機構名:主軸送り関係

参照no	部品コード	品名	個数	備 考
1	073050000	ジクウケナット AN05	1	
2	074050030	ジクウケザガネ AW05	1	
3	048520242	トメワアナヨウ C52	2	
4	076205600	タマジクウケ 6205VV	2	
5	602891001	ジクツキハスバハグルマ	1	
6	607535001	キー 7X7X26	2	
7	609217000	ドリブンプーリ BT8	1	
8	602890000	トルクリミター TL350-1	1	
9	602892001	ザガネ 25	1	*No.8-1~8-8単品売NG
10	073060000	ジクウケナット AN06	1	
11	074060030	ジクウケザガネ AW06	1	
12	076206600	タマジクウケ 6206VV	2	
13	048620242	トメワアナヨウ C62	2	
14	609216001	ハスバハグルマ	1	
15	602897001	ウオームジクギヤ BT8	1	
16	602898001	カラー 2 BT3	1	
17	602899000	オイルシール SB406211	1	
18	079020600	コロジクウケ NU206	1	
19/1	609215001	ウオームジク BT8	1	
19/2	609280001	ウオームジク BT8L	1	
20	602785001	キー 7X7X33	1	左ネジ用

機種名:BT8-332

機構区分:4

機構名:替歯車軸(A)(B)関係



機種名:BT8-332

機構区分:4

機構名:替歯車軸(A)(B)関係

参照no	部品コード	品名	個数	備 考
1	076205600	タマジクウケ 6205VV	2	
2	048520242	トメワアナヨウ C52	2	*1. B軸旧有 8-1.8-2参照
3	076205000	タマジクウケ 6205	1	
4/1	609496000	ウオームホイール BT8A	1	
4/2	609500000	ウオームホイール BT8AL	1	左ネジ用
5	074050030	ジクウケザガネ AW05	1	
6	073050000	ジクウケナット AN05	1	
7	017061202	ボルト 6X12	2	
8	600574001	Cガタ ワシャ	2	
9	602904000	オイルシール VB32525	1	
10	609220001	Aジクベアリングケース 8	1	
11	081095870	Oリング S95	1	
12	602614001	キー 7X10	2	
13	601428001	キー 7X14	1	*1. B軸旧有 8-1.8-2参照
14	609219001	カエハグルマジク A BT8	1	
15	018061231	アナボルト 6X12	3	
16	609389001	カエハグルマジクB BT8	1	*1. B軸旧有 8-1.8-2参照
17	076005600	タマジクウケ 6005VV	1	*1. B軸旧有 8-1.8-2参照
18	076006400	タマジクウケ 6006DD	1	*1. B軸旧有 8-1.8-2参照
19	609388001	ピニオン BT8-1	1	*1. B軸旧有 8-1.8-2参照
20	609381001	ストレートピン 8X15	1	*1. B軸旧有 8-1.8-2参照
21	076002400	タマジクウケ 6002DD	2	*1. B軸旧有 8-1.8-2参照
22	609405001	キバントリツケダイ	1	*1. B軸旧有 8-1.8-2参照
23	602372001	+ナベネジ 4X8Wツキ	2	*1. B軸旧有 8-1.8-2参照
24	609409000	クラッチケース BT7. 8	1	*1. B軸旧有 8-1.8-2参照
25	609361000	クラッチバンソト BT7-2	2	*1. B軸旧有 8-1.8-2参照
26	609318001	マサツイタオサエA BT7 8	2	*1. B軸旧有 8-1.8-2参照
27	609379000	ストロークエンバン BT7-1	1	*1. B軸旧有 8-1.8-2参照
28	611405000	ウスヒラリベット 2X10シン	3	*1. B軸旧有 8-1.8-2参照
29	048150142	トメワジクヨウ C15	1	*1. B軸旧有 8-1.8-2参照
30	609461001	コイルバネ 2.6X19	3	*1. B軸旧有 8-1.8-2参照
31	012502031	アナトメネジ 5X20 ヒラ	1	*1. B軸旧有 8-1.8-2参照
32	609383001	スプリングウケヨコ BT7	1	*1. B軸旧有 8-1.8-2参照

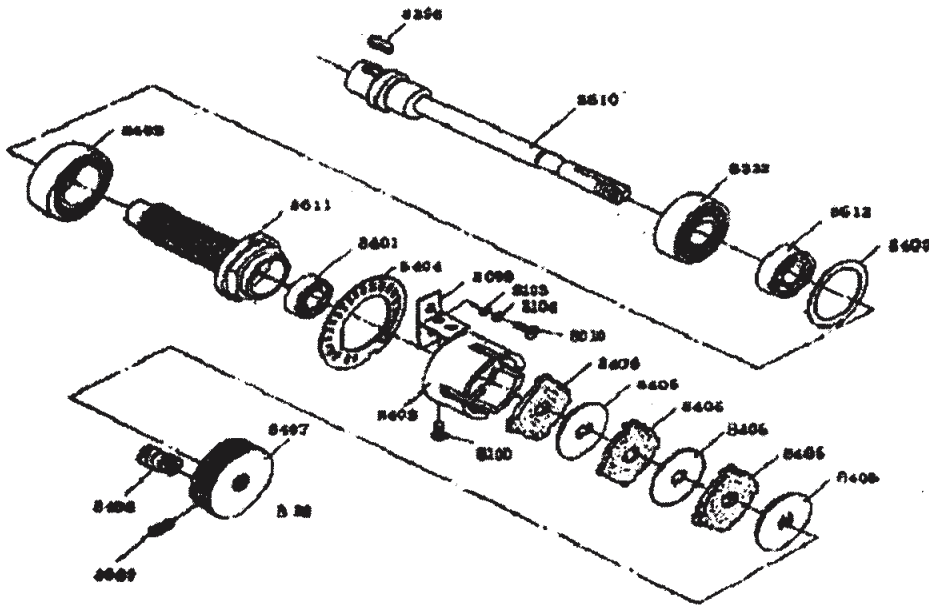
機種名:BT8-332

機構区分:5

機構名:B軸関係

旧B軸関係(～111238)

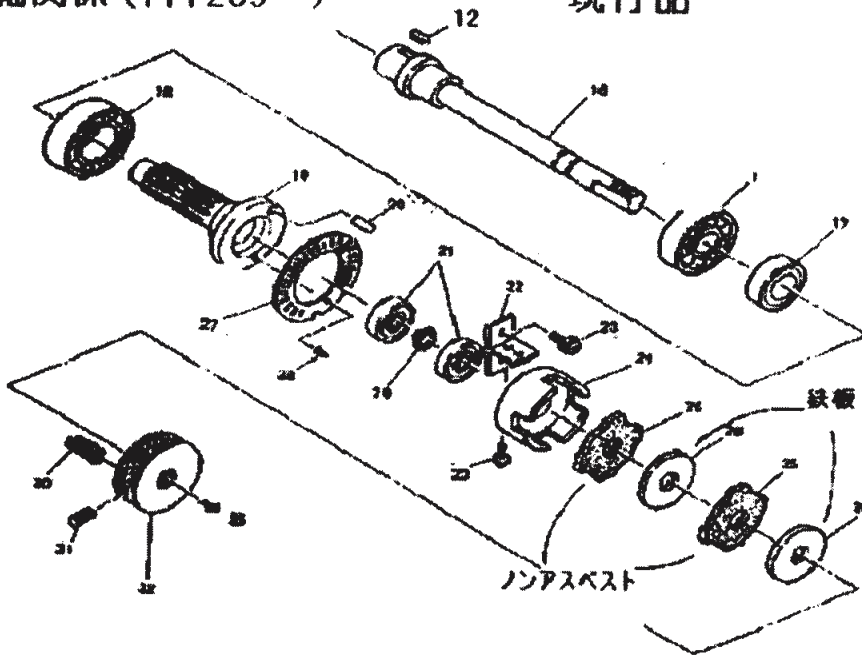
製造中止 在庫なし



- 1. ブラザー 74 (鉄板) (旧品)  
609163001
  - 2. ブラザー 74 (鉄板) (鉄板)  
609384001
  - 3. ブラザー 74 (鉄板) (鉄板)  
609168000
- 

新B軸関係 (111239～)

現行品



- 4. ブラザー 74 A (鉄板) (鉄板)  
609318001
  - 5. ブラザー 74 (鉄板) (鉄板)  
609361000
- 

↓  
旧 74 3.0x  
1.5x 5 (鉄板)  
5.0x 12 (鉄板)

機種名:BT8-332  
 機構名: B軸関係

機構区分:5

参照no	部品コード	品名	個数	備 考
1	076205600 旧 ~111238	タマジクウケ 6205VV 製造中止 新 111239~ 現行品	1	旧より新への変更部品リスト
12	602614001 旧 ~111238	キー 7X10 製造中止 新 111239~ 現行品	1	旧より新への変更部品リスト
16	609389001 旧 ~111238	カエハグルマジクB BT8 製造中止 新 111239~ 現行品	1	旧より新への変更部品リスト
17	076005600 旧 ~111238	タマジクウケ 6005VV 製造中止 新 111239~ 現行品	1	旧より新への変更部品リスト
18	076006400 旧 ~111238	タマジクウケ 6006DD 製造中止 新 111239~ 現行品	1	旧より新への変更部品リスト
19	609388001 旧 ~111238	ピニオン BT8-1 製造中止 新 111239~ 現行品	1	旧より新への変更部品リスト
20	609381001 旧 ~111238	ストレートピン 8X15 製造中止 新 111239~ 現行品	1	旧より新への変更部品リスト
21	076002400 旧 ~111238	タマジクウケ 6002DD 製造中止 新 111239~ 現行品	2	旧より新への変更部品リスト
22	609405001 旧 ~111238	キバントリツケダイ 製造中止 新 111239~ 現行品	1	旧より新への変更部品リスト
23	602372001 旧 ~111238	+ナベネジ 4X8Wツキ 製造中止 新 111239~ 現行品	2	旧より新への変更部品リスト
24	609409000 旧 ~111238	クラッチケース BT7.8 製造中止 新 111239~ 現行品	1	旧より新への変更部品リスト
25	609361000 旧 ~111238	クラッチバンソト BT7-2 製造中止 新 111239~ 現行品	2	旧より新への変更部品リスト
26	609318001 旧 ~111238	マサツイタオサエA BT7.8 製造中止 新 111239~ 現行品	2	旧より新への変更部品リスト
27	609379000 旧 ~111238	ストロークエンパン BT7-1 製造中止 新 111239~ 現行品	1	旧より新への変更部品リスト
28	611405000 旧 ~111238	ウスヒラリベット 2X10シン 製造中止 新 111239~ 現行品	3	旧より新への変更部品リスト
29	048150142 旧 ~111238	トメワジクヨウ C15 製造中止 新 111239~ 現行品	1	旧より新への変更部品リスト
30	609461001 旧 ~111238	コイルバネ 2.6X19 製造中止 新 111239~ 現行品	3	旧より新への変更部品リスト
31	012502031 旧 ~111238	アナトメネジ 5X20 ヒラ 製造中止 新 111239~ 現行品	1	旧より新への変更部品リスト
32	609383001 旧 ~111238	スプリングウケヨコ BT7 製造中止 新 111239~ 現行品	1	旧より新への変更部品リスト

機種名:BT8-332

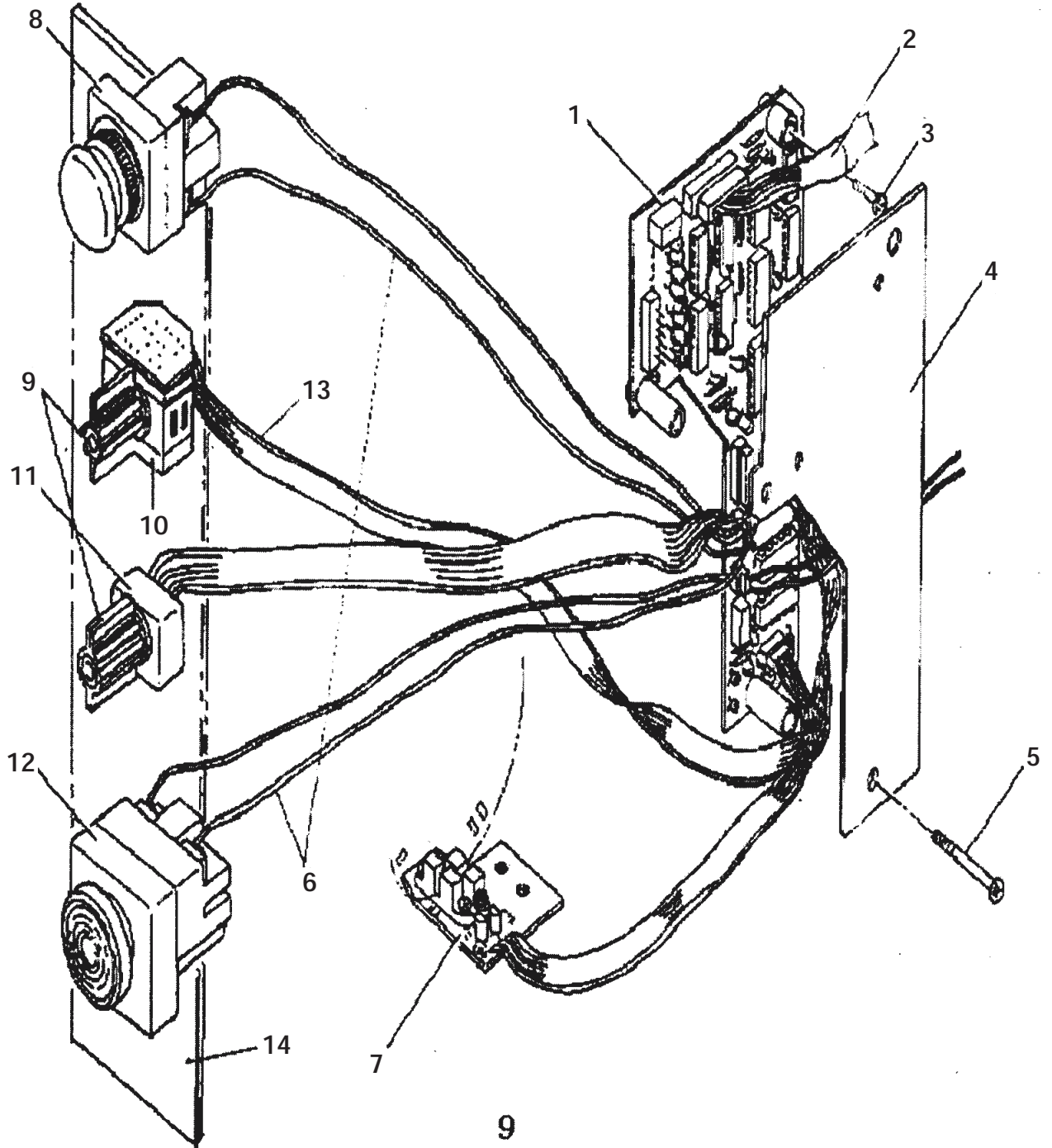
機構区分:6

機構名:電装品関係スイッチボックス

6 電装品関係

スイッチボックス

Electric Parts Switch Box



機種名:BT8-332

機構区分:6

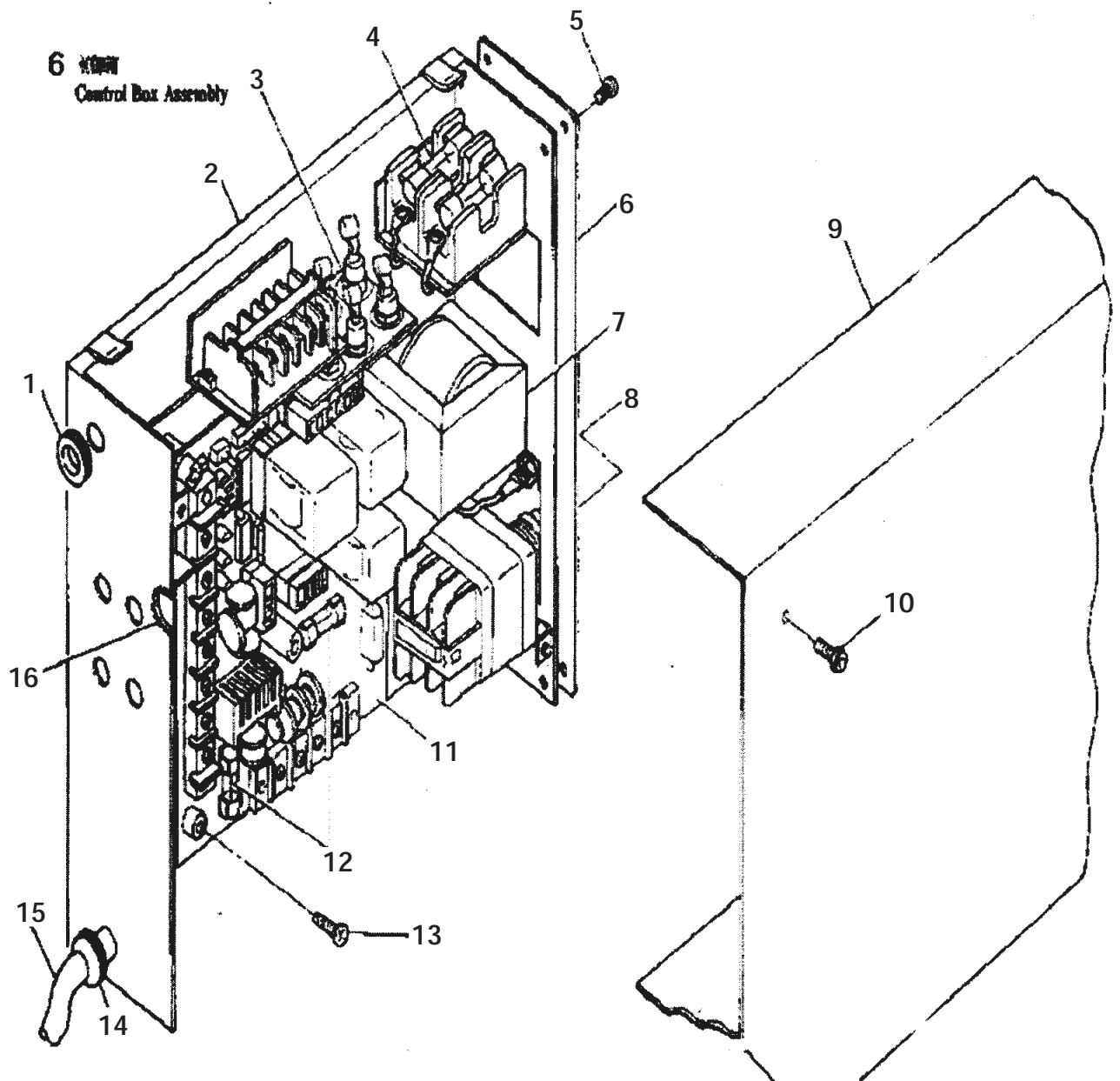
機構名:電装品関係スイッチボックス

参照no	部品コード	品名	個数	備考欄
1	609754001	コントロールキバン クミ	1	
				BP-172023-3
2	609853001	9Pコード BT8ヨコ クミ	1	
				全長1,200
3	002401605	+ナベネジ 4X16	1	
4	609055001	キバンホゴカバー	1	
5	002403505	+ナベネジ 4X35	2	
6	609869001	ソウサスイッチコード クミ	2	
7	609755001	ホトキバン クミ	1	
				BP-172014-2
8	608840000	スイッチ AHC-MR01	1	
				非常戻し用
9	609735000	ツマミ GL-20T	2	
10	609670001	60ダンロータリスイッチクミ	1	
				ストローク調整用 *1 構成部品有 10-2参照
11	617258001	4-3ロータリスイッチ クミ	1	
				運転モード切替用 *1.旧有 10-1参照
12	608839000	スイッチ AHC-FG10	1	
				起動用
13	609769001	60ダンスイッチコード クミ	1	
14	609764001	ソウサメイバン ヨコ BT7.8	1	

機種名:BT8-332

機構区分:7

機構名:制御箱 \*制御箱(クミ)8ヨコは製造中止。在庫状況はお問合わせ下さ





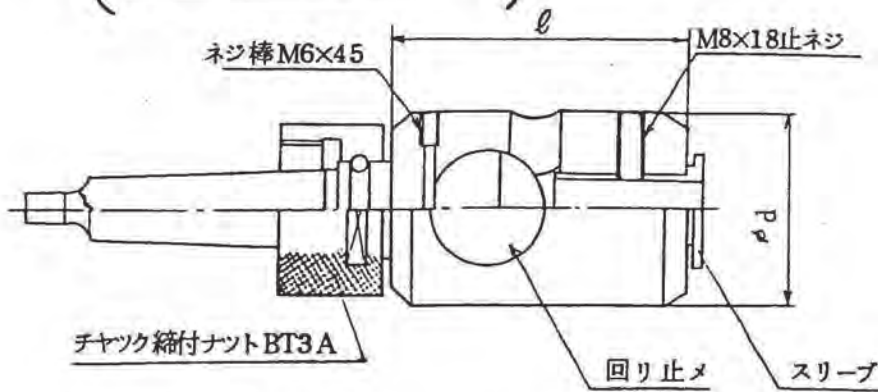
機種名:BT8-332

機構区分:7

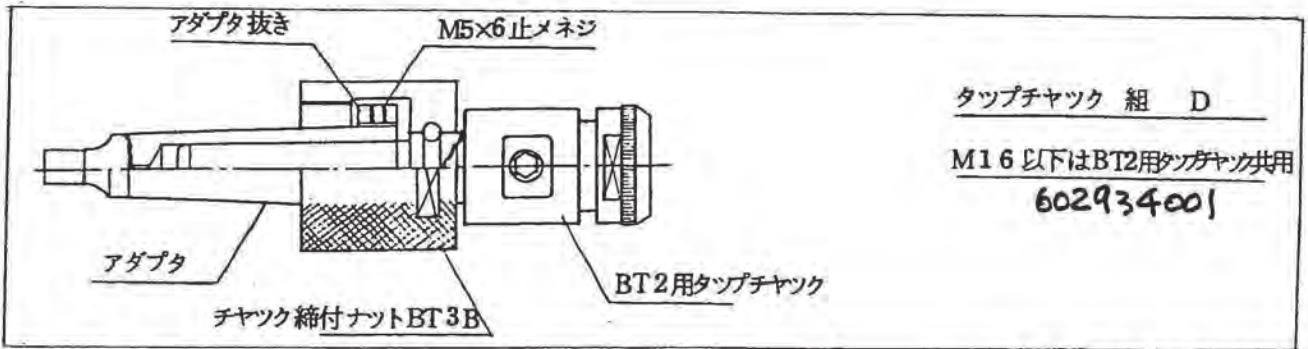
機構名:制御箱\*制御箱(クミ)8ヨコは製造中止。在庫状況はお問合わせ

参照no	部品コード	品名	個数	備考欄
6	609866002	セイギョハコ クミ 8 ヨコ *制御箱(クミ)8ヨコは製造中止。在庫状況はお問合わせ下さい。	1	
6-1	609779000	ゴムブッシュ NG79-L	1	
6-2	609832001	セイギョバコ BT7. 8	1	
6-3	609855001	トライアック BT8クミ	1	
6-4	609785000	Gヒューズ 20A-F7165	2	
6-5	062400805	+ナベコ 4X8	4	
6-6	609640001	セイギョメイバン 6 クミ	1	
6-7	609786001	BTトランス 10VAクミ 200	1	
6-8	605404000	スイッチ AOS-23H キイロ	1	
6-9	609833001	セイギョハコフタ BT7. 8	1	
6-10	602372001	+ナベネジ 4X8Wツキ	2	
6-11	609842001	パワーキバン BT7. 8クミ	1	BP-172027-2
6-12	605581000	カンイリヒューズ 1A	2	
6-13	062402005	+ナベコ 4X20	4	
6-14	609777000	ゴムブッシュ NG79-G	1	
6-15	609834001	3ソウコード BT7. 8クミ	1	
6-16	609780001	ジザイブッシュ 25	1	

BT 81  
BT 8型タップチャック選定表



タップチャック 組 A
$\ell = 78$ $d = 60$
60299500
タップチャック 組 B
$\ell = 93$ $d = 60$
60299600
タップチャック 組 C
$\ell = 68$ $d = 50$
60299700



タップチャック 組 D
M16以下はBT2用タップチャック共用
60293400

メートルネジ

ユニファインネジ

タップ	径	ネジ	ボイ	回り止メ	スリーブ	タップ	径	ネジ	ボイ	回り止メ	スリーブ	タップ	径	ネジ	ボイ	回り止メ	スリーブ
M30 P3.5	23	17	B	17AB	—	M24 P2.0	19	15	A	15AB	19A	1 1/8-12 UNF	22	17	A	17AB	22A
M30 P3.0	23	17	B	17AB	—	M24 P1.5	19	15	A	15AB	19A	1-8 UNC	20	15	B	15AB	20B
M30 P2.0	23	17	B	17AB	—	M24 P1.0	19	15	A	15AB	19A	1-12 UNF	20	15	A	15AB	20A
M30 P1.5	23	17	B	17AB	—	M22 P2.5	17	13	A	13A	17A	7/8-9 UNC	17	13	A	13A	17A
M30 P1.0	23	17	B	17AB	—	M22 P2.0	17	13	C	13C	17C	7/8-14 UNF	17	13	C	13C	17C
M28 P2.0	21	17	A	17AB	21A	M22 P1.5	17	13	C	13C	17C	3/4-10 UNC	14	11	C	11C	14C
M28 P1.5	21	17	A	17AB	21A	M22 P1.0	17	13	C	13C	17C	3/4-16 UNF	14	11	C	11C	14C
M28 P1.0	21	17	A	17AB	21A	M20 P2.5	15	12	C	12C	15C	管用平行・テーパネジ					
M27 P3.0	20	15	B	15AB	20B	M20 P2.0	15	12	C	12C	15C						
M27 P2.0	20	15	A	15AB	20A	M20 P1.5	15	12	C	12C	15C						
M27 P1.5	20	15	A	15AB	20A	M20 P1.0	15	12	C	12C	15C						
M27 P1.0	20	15	B	15AB	20B	M18 P2.5	14	11	C	11C	14C						
M26 P1.5	20	15	A	15AB	20A	M18 P2.0	14	11	C	11C	14C						
M25 P2.0	19	15	A	15AB	19A	M18 P1.5	14	11	C	11C	14C						
M25 P1.5	19	15	A	15AB	19A	M18 P1.0	14	11	C	11C	14C						
M25 P1.0	19	15	A	15AB	19A	M17 P1.5	13	10	C	10C	13C						
M24 P3.0	19	15	B	15AB	19B	M17 P1.0	13	10	C	10C	13C						
PT-PS1 1"101	26	21	A	21A	—												
PT-PS3 3/4"104	23	17	A	17AB	23A												
PT-PS2 1/2"104	18	14	C	14C	18C												
PT-PS4 3/8"109	14	11	C	11C	14C												

1. 回り止メ及びスリーブはJISタップ規格に合わせて製作してあります。
2. 回り止メを交換する時はネジ棒M6×45を抜いてから行うこと。
3. スリーブを交換する時はM8×18止メネジを弛めてから抜き取り、締め付けの時はスリーブのφ9穴へ止メネジがくるよう確認する事。
4. JIS規格以外のタップは最も近い回り止メ・スリーブの寸法に合わせてから使用して下さい。
5. アダプタ抜きを回す時はM5×6止メネジを弛めてから行うこと。

機種名:BT8

機構区分:13

## 機構名:タップチャック関係

参照no	部品コード	品名	個数	備 欄
タップチャック	ク:602995001	タップチャック クミ A (BT3-231・232,BT8,BT81)	1	
タップチャック	ク:602996001	タップチャック クミ B (BT3-231・232,BT8,BT81)	1	
タップチャック	ク:602997001	タップチャック クミ C (BT3-231・232,BT8,BT81)	1	
タップチャック	ク:602934001	タップチャック クミ D (BT3-231・232,BT8,BT81)	1	M16以下 タップチャック#2共通
スパナ	602340001	スパナ32X19両口 (BT3-231・232,BT8,BT81)		タップチャックD用
ヤックシメツケナ	602977001	チャックシメツケナット BT3A (BT3-231・232,BT8,BT81)	1	A・B・C用
コウキュウ	071063550	コウキュウ 1/4 (BT3-231・232,BT8,BT81)	14	A・B・C用
ダンネジ	602498001	ダンネジ M8 (BT3-231・232,BT8,BT81)	1	A・B・C用
タップチャック	602596001	タップチャック#2 クミ (BT3-231・232,BT8,BT81)	1	D用
アダプター	602766001	アダプター (BT3-231・232,BT8,BT81)	1	D用
ヤックシメツケナ	602768001	チャックシメツケナット BT3B (BT3-231・232,BT8,BT81)	1	D用
コウキュウ	602588001	コウキュウ 5 (BT3-231・232,BT8,BT81)	14	D用
ダンネジ	602498001	ダンネジ M8 (BT3-231・232,BT8,BT81)	1	D用
アダプター ヌキ	602767001	アダプター ヌキ (BT3-231・232,BT8,BT81)	1	D用
スリーブ	602986000	スリーブ 21A (BT3-231・232,BT8,BT81)		A・B・C用
回り止メ	602981001	回り止メ 17AB (BT3-231・232,BT8,BT81)		A・B・C用
回り止メ	602982001	回り止メ 15AB (BT3-231・232,BT8,BT81)		A・B・C用
回り止メ	602983001	回り止メ 13A (BT3-231・232,BT8,BT81)		A・B・C用
スリーブ	602764000	スリーブ 14C (BT3-231・232,BT8,BT81)		A・B・C用
スリーブ	602765000	スリーブ 13C (BT3-231・232,BT8,BT81)		A・B・C用
回り止メ	602758001	回り止メ 12C (BT3-231・232,BT8,BT81)		A・B・C用
回り止メ	602759001	回り止メ 11C (BT3-231・232,BT8,BT81)		A・B・C用
回り止メ	602760001	回り止メ 10C (BT3-231・232,BT8,BT81)		A・B・C用
スリーブ	602984000	スリーブ 23A (BT3-231・232,BT8,BT81)		A・B・C用
スリーブ	602985000	スリーブ 22A (BT3-231・232,BT8,BT81)		A・B・C用
回り止メ	602980001	回り止メ 21A (BT3-231・232,BT8,BT81)		A・B・C用
スリーブ	602987000	スリーブ 20A (BT3-231・232,BT8,BT81)		A・B・C用
スリーブ	602988000	スリーブ 19A (BT3-231・232,BT8,BT81)		A・B・C用
スリーブ	602989000	スリーブ 17A (BT3-231・232,BT8,BT81)		A・B・C用
スリーブ	602991000	スリーブ 20B (BT3-231・232,BT8,BT81)		A・B・C用
スリーブ	602992000	スリーブ 19B (BT3-231・232,BT8,BT81)		A・B・C用
スリーブ	602761000	スリーブ 18C (BT3-231・232,BT8,BT81)		A・B・C用

機種名:BT8

機構区分:13

機構名:タップチャック関係

参照no	部品コード	品名	個数	備 欄
スリーブ	602762000	スリーブ 17C (BT3-231・232,BT8,BT81) A・B・C用		
スリーブ	602763000	スリーブ 15C (BT3-231・232,BT8,BT81) A・B・C用		
回り止め	602756001	回り止め 14C (BT3-231・232,BT8,BT81) A・B・C用		
回り止め	602757001	回り止め 13C (BT3-231・232,BT8,BT81) A・B・C用		

内容  
機種タップチャックの選定  
BT3・BT8・BT81 共通

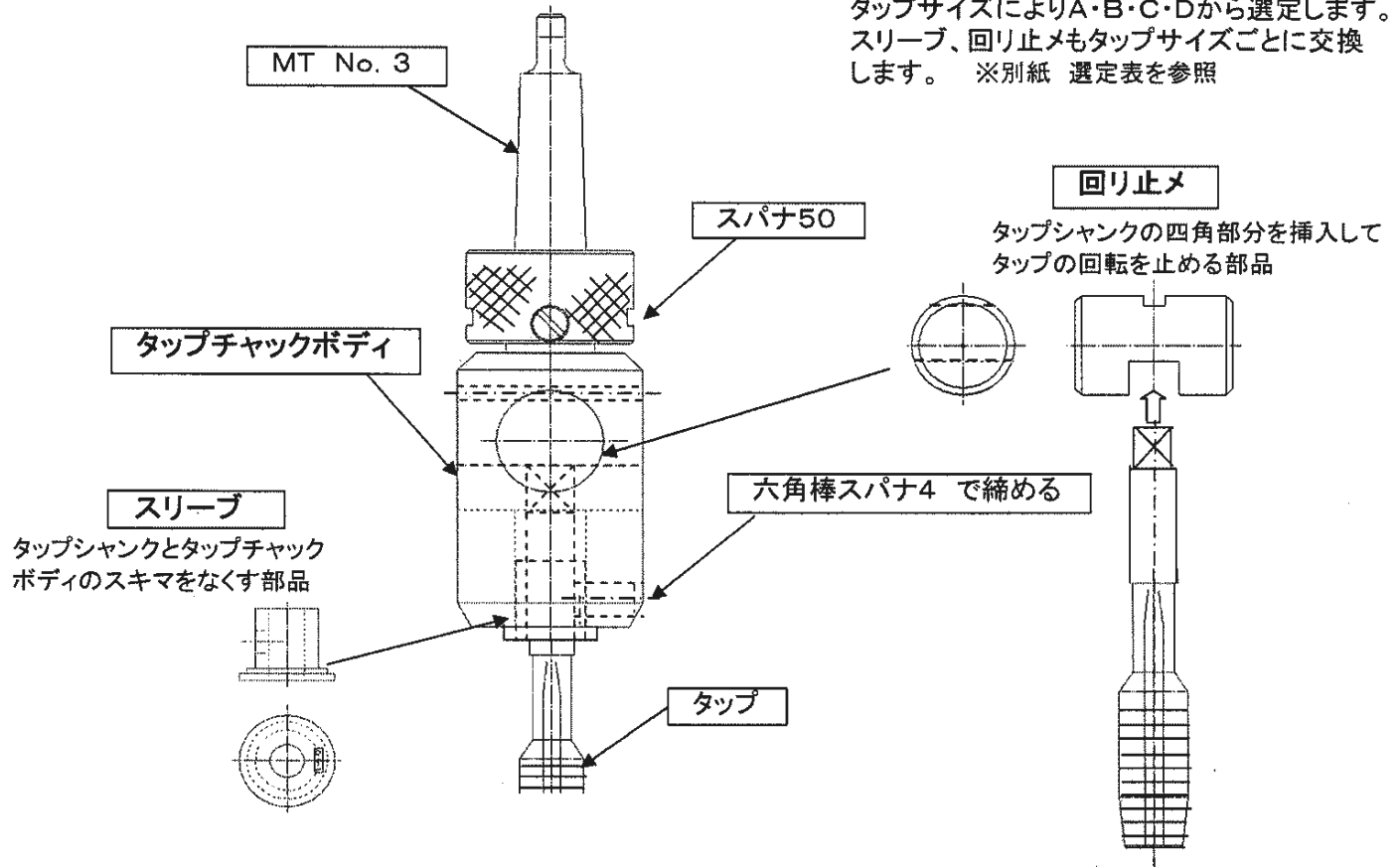
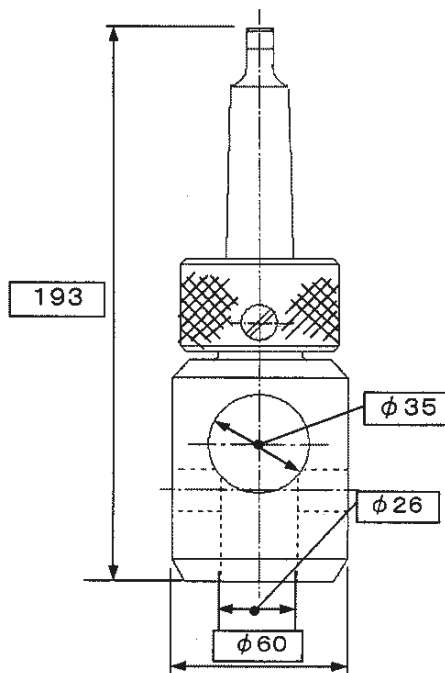
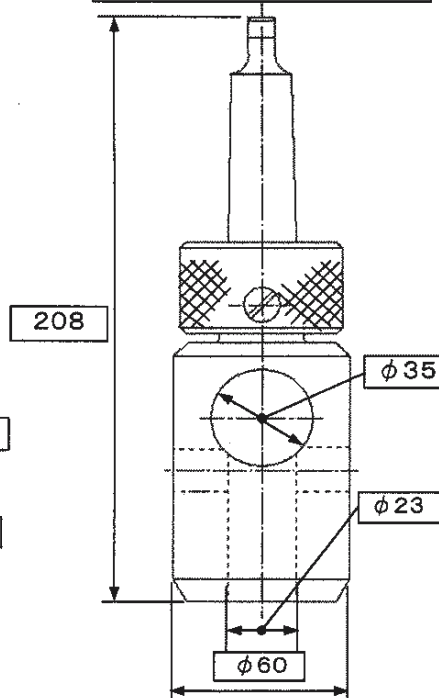
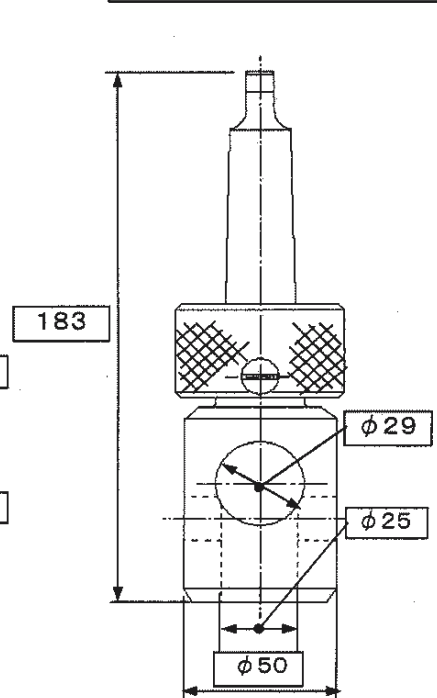
BT3・8・81 タップチャックの選定 1/5

タップチャック クミ A・B・C・D はBT3・BT8・BT81専用のタップチャックです。

## タップチャック クミ A・B・C

BT81型は加工範囲が M10～M30 で広く、タップシャンク径はタップサイズによって変わります。タップチャック クミ 1種類では対応ができないため、A・B・C・D 4種類あります。

タップサイズによりA・B・C・Dから選定します。スリーブ、回り止メもタップサイズごとに交換します。 ※別紙 選定表を参照

タップチャック クミ A  
(部品コード 602995001)タップチャック クミ B  
(部品コード 602996001)タップチャック クミ C  
(部品コード 602997001)

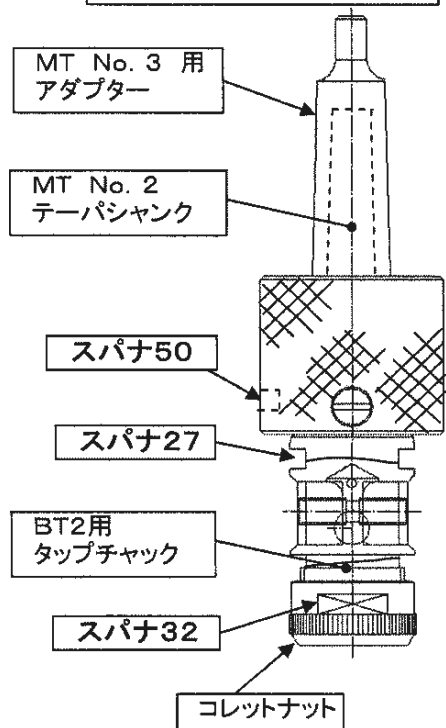
- 使用スパナ 六角両口スパナ 41×27
- 六角両口スパナ 50×36
- 六角棒スパナ4

**タップチャック クミ D**

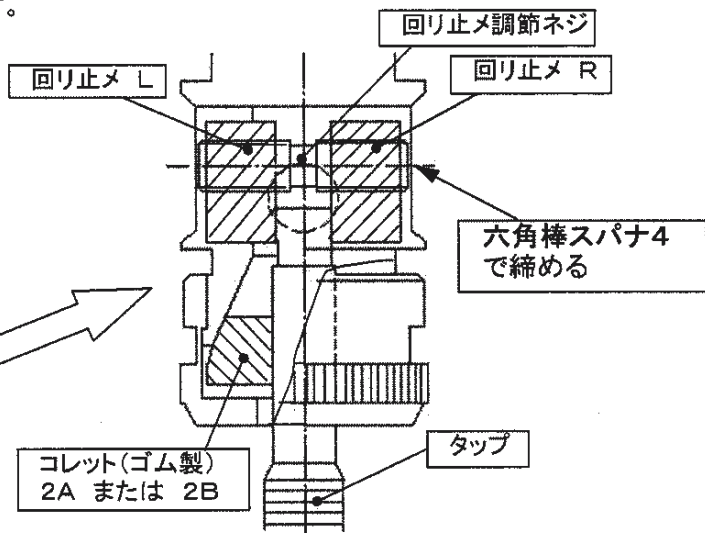
※M16以下のタップチャックです。

タップチャック クミ D は、BT81で使用する M16以下 のタップ用で、先端部はBT2用タップチャックを使用しています。BT2(BT71など共通)用のタップチャックは、MT No. 2用ですがテーパ部に MT No. 3 のアダプターをはめ込んでいます。

**タップチャック クミ D**  
(部品コード 602934001)



※回り止め調節ネジで回り止めR・Lでタップを先に固定してしまうとコレットでタップをタップチャック中心によせることができず、タップ振れの原因になります。



※コレットは2A(M5~M12)、2B(M14~M16)が付属しています。BT81型の加工範囲はM10~M30(S45C相当被削材の場合)

- 使用スパナ 六角両口スパナ 41×27
- 六角両口スパナ 50×36
- 六角棒スパナ4
- 六角両口スパナ 32×19

## ■タップチャックボディ・回り止め・スリーブの選定 (メートルネジ)

- ①使用するタップサイズ欄を選択  
 ②タップサイズの右側が必要となるタップチャック本体ボディ  
 ③ボディの右側が必要となるタップの回り止め  
 ④回り止めの右側が必要となるスリーブ  
 不要箇所はタップチャックボディに直接タップを入れる

タップ	ボディ	回り止め	スリーブ	タップシャンク径	シャンク四角部
M30 P3.5	B	17AB	不要	23	17
M30 P3.0	B	17AB	#	23	17
M30 P2.0	B	17AB	#	23	17
M30 P1.5	B	17AB	#	23	17
M30 P1.0	B	17AB	#	23	17
M28 P2.0	A	17AB	21A	21	17
M28 P1.5	A	17AB	21A	21	17
M28 P1.0	A	17AB	21A	21	17
M27 P3.0	B	15AB	20B	20	15
M27 P2.0	A	15AB	20A	20	15
M27 P1.5	A	15AB	20A	20	15
M27 P1.0	B	15AB	20B	20	15
例) M26 P1.5	A	15AB	20A	20	15
M25 P2.0	A	15AB	19A	19	15
M25 P1.5	A	15AB	19A	19	15
M25 P1.0	A	15AB	19A	19	15
M24 P3.0	B	15AB	19B	19	15
M24 P2.0	A	15AB	19A	19	15
M24 P1.5	A	15AB	19A	19	15
M24 P1.0	A	15AB	19A	19	15
M22 P2.5	A	13A	17A	17	13
M22 P2.0	C	13C	17C	17	13
M22 P1.5	C	13C	17C	17	13
M22 P1.0	C	13C	17C	17	13
M20 P2.5	C	12C	15C	15	12
M20 P2.0	C	12C	15C	15	12
M20 P1.5	C	12C	15C	15	12
M20 P1.0	C	12C	15C	15	12
M18 P2.5	C	11C	14C	14	11
M18 P2.0	C	11C	14C	14	11
M18 P1.5	C	11C	14C	14	11
M18 P1.0	C	11C	14C	14	11
M17 P1.5	C	10C	13C	13	10
M17 P1.0	C	10C	13C	13	10

例) M26 P1.5 タップをBT81で使用する場合、タップチャック本体(ボディ)はA  
 回り止め15AB、スリーブ20A の3点が必要です。  
 BT本体には、替歯車 P1.5を取り付けてください。

### ■タップチャックボディ・回り止め・スリーブの選定 (UNC・UNFネジ)

①使用するタップサイズ欄を選択

②タップサイズの右側が必要となるタップチャック本体ボディ

③ボディの右側が必要となるタップの回り止め

④回り止めの右側が必要となるスリーブ

	タップ	ボディ	回り止め	スリーブ	タップシャンク径	シャンク四角部
例)	1 1/8-12 UNF	A	17AB	22A	22	17
	1-8 UNC	B	15AB	20B	20	15
	1-12 UNF	A	15AB	20A	20	15
	7/8-9 UNC	A	13A	17A	17	13
	7/8-14 UNF	C	13C	17C	17	13
	3/4-10 UNC	C	11C	14C	14	11
	3/4-16 UNF	C	11C	14C	14	11

例) 7/8-9 UNC タップをBT81で使用する場合、タップチャック本体(ボディ)はA  
回り止め13A、スリーブ17A の3点が必要です。  
BT本体には、替歯車9山を取り付けてください。

### ■タップチャックボディ・回り止め・スリーブの選定 (PT・PSネジ)

PT:Rc PS:Rp PF:G

①使用するタップサイズ欄を選択

②タップサイズ右側が必要となるタップチャック本体ボディ

③ボディの右側が必要となるタップの回り止め

④回り止めの右側が必要となるスリーブ

不要箇所はタップチャックボディに直接タップを入れる

	タップ	ボディ	回り止め	スリーブ	タップシャンク径	シャンク四角部
例)	PT・PS 1 11山	A	21A	不要	26	21
	PT・PS 3/4 14山	A	17AB	23A	23	17
	PT・PS 1/2 14山	C	14C	18C	18	14
	PT・PS 3/8 19山	C	11C	14C	14	11

例) PT3/4-14 PS3/4-14 タップをBT81で使用する場合、タップチャック本体(ボディ)はA  
回り止め17AB、スリーブ23A の3点が必要です。  
BT本体には、替歯車14山を取り付けてください。

#### ■BT81 標準付属工具(各1)

六角両口スパナ 41×27	部品コード 602339001
六角両口スパナ 50×36	部品コード 602976001
六角両口スパナ 10×13	部品コード 602380001
六角棒スパナ4	部品コード 602776001

※タップチャック クミ D を使用する時、下記スパナが必要になります。(別売り)

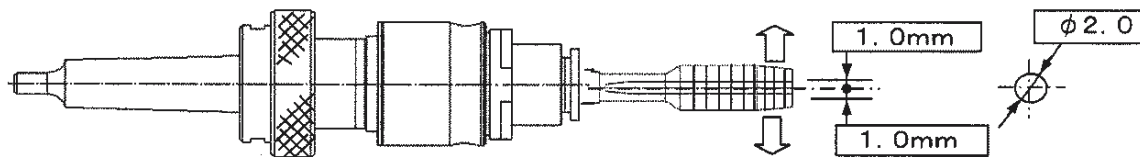
六角両口スパナ 32×19	部品コード 602340001
---------------	-----------------



■市販品フローティングチャックについて ( BT3・BT8・BT81用 ユキワ精工で販売しています )

※BT1・BT2用もあります。

加工ワーク外形をチャッキングした時に外形寸法にバラツキがある場合、タップチャックがφ2.0範囲内で水平方向に芯ずれしてタップ下穴にタップ中心を合わせる機構になっています。



\* 固定式タップチャック、フローティングチャックの使用選択

フローティングチャック(市販品)

固定式タップチャック(A・B・C・D)

フローティング範囲内(φ2.0)で加工ワーク下穴中心がばらつく場合、加工ワークを完全固定させ水平方向に移動するタップチャックを使用する。

※上下方向に動くタップチャックは絶対に使用しないこと。

加工ワークは固定されて動かない。加工ワーク下穴にならないタップが水平方向に動く。

加工ワークチャッキング部が外形しかなく、黒皮素材部品で外形寸法にバラツキがあり、完全固定する。

※加工ワークが完全固定されていない場合、フローティングチャックは使用しない。タップ側、加工ワーク側双方に動く状態では正常なタップ加工はできない。

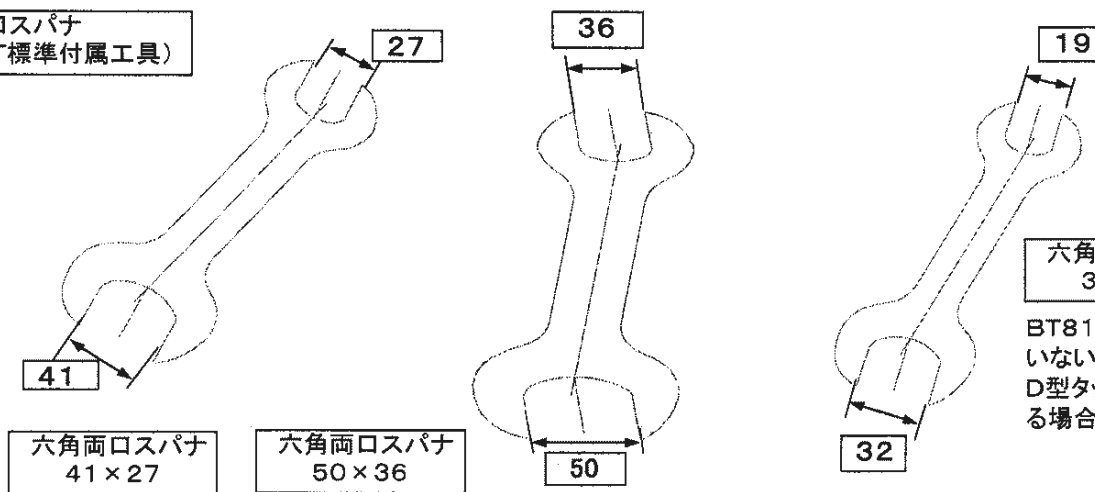
- ・タップチャックを主軸に締付ける。(タップチャックA・B・Cの場合)  
主軸にスパナ41 チャック締付けナットにスパナ50
- ・タップチャックを主軸に締付ける。(タップチャックDの場合)  
主軸にスパナ41 チャック締付けナットにスパナ50  
タップチャックボディにスパナ27 コレットナットにスパナ32

1回転1ピッチ送りのタッピングマシンはタップ逆転戻り時に加工ワークを持ち上げないため、加工ワークの回り止めがあれば完全固定する必要はない。このような加工器具にはフローティングチャックを使用しない。

タップは固定されて動かない。タップに加工ワークが引張られて下穴がならう。

加工ワークの回り止めはあるが加工器具で完全固定されていないので少し動く

両口スパナ  
(BT標準付属工具)



六角両口スパナ  
32×19

BT81には標準付属していない。  
D型タップチャックを使用する場合、必要となります。

# ブラザー小型工作機 機構別部品一覧

V.050308

機種名:BT8

機構区分:9

機構名:標準付属品及びオプション

参照no	部品コード	品名	個数	備 考
標準	602380001	六角両口スパナ 10x13	1	
標準	602339001	六角両口スパナ 41X27	1	
標準	602976001	六角両口スパナ 50X36	1	
標準	602776001	6カクボウスパナ4	1	
標準	601394001	六角棒スパナ 6	1	
標準	602794001	潤滑油 1リットル	1	
標準	609067000	取扱説明書	1	
標準	690054000	パーツリスト BT8-331	1	
標準	602110005	ハンドル #2 クミ	1	
オプション	-	替ギヤ		
オプション	-	タップチャック		*15-1参照
オプション	616864001	フートスイッチ	1	*15-2,15-3参照
オプション	-	2軸アタッチメント BTA-531	1	SF-1 国際電業 製造中止
オプション	609856001	カウンター	1	
オプション	609770001	自動停止装置	1	逆転動作信号又はインデックススタート信号と併用のこと。
オプション	609858001	原点確認信号	1	
オプション	609864001	逆転動作信号	1	
オプション	609862001	インデックススタート信号	1	
オプション	609865001	異常表示信号	1	

# ブラザー小型工作機 機構別部品一覧

V.050308

機種名:BT8

機構区分:12

機構名:替ギヤ

参照no	部品コード	品名
標準品	694443001	替ギヤ(ピッチ:P0.7) (BT2-225・226・BT7・BT71・BT8・BT81)
標準品	694444001	替ギヤ(ピッチ:P0.8) (BT2-225・226・BT7・BT71・BT8・BT81)
標準品	694445001	替ギヤ(ピッチ:P1.0) (BT2-225・226・BT7・BT71・BT8・BT81)
標準品	694446001	替ギヤ(ピッチ:P1.25) (BT2-225・226・BT7・BT71・BT8・BT81)
標準品	694447001	替ギヤ(ピッチ:P1.5) (BT2-225・226・BT7・BT71・BT8・BT81)
標準品	694448001	替ギヤ(ピッチ:P1.75) (BT2-225・226・BT7・BT71・BT8・BT81)
標準品	694449001	替ギヤ(ピッチ:P2.0) (BT2-225・226・BT7・BT71・BT8・BT81)
標準品	694450001	替ギヤ(ピッチ:P2.5) (BT2-225・226・BT7・BT71・BT8・BT81)
標準品	694451001	替ギヤ(ピッチ:P3.0) (BT2-225・226・BT7・BT71・BT8・BT81)
標準品	694452001	替ギヤ(ピッチ:P3.5) (BT2-225・226・BT7・BT71・BT8・BT81)
標準品	694453001	替ギヤ(山/インチ:8山) (BT2-225・226・BT7・BT71・BT8・BT81)
標準品	694454001	替ギヤ(山/インチ:9山) (BT2-225・226・BT7・BT71・BT8・BT81)
標準品	694455001	替ギヤ(山/インチ:10山) (BT2-225・226・BT7・BT71・BT8・BT81)
標準品	694456001	替ギヤ(山/インチ:11山) (BT2-225・226・BT7・BT71・BT8・BT81)
標準品	694457001	替ギヤ(山/インチ:12山) (BT2-225・226・BT7・BT71・BT8・BT81)
標準品	694458001	替ギヤ(山/インチ:13山) (BT2-225・226・BT7・BT71・BT8・BT81)
標準品	694459001	替ギヤ(山/インチ:14山) (BT2-225・226・BT7・BT71・BT8・BT81)
標準品	694460001	替ギヤ(山/インチ:16山) (BT2-225・226・BT7・BT71・BT8・BT81)
標準品	694461001	替ギヤ(山/インチ:18山) (BT2-225・226・BT7・BT71・BT8・BT81)
標準品	694462001	替ギヤ(山/インチ:19山) (BT2-225・226・BT7・BT71・BT8・BT81)
標準品	694463001	替ギヤ(山/インチ:20山) (BT2-225・226・BT7・BT71・BT8・BT81)
標準品	694464001	替ギヤ(山/インチ:24山) (BT2-225・226・BT7・BT71・BT8・BT81)
標準品	694465001	替ギヤ(山/インチ:28山) (BT2-225・226・BT7・BT71・BT8・BT81)

個数	備・欄
BT 2 - 2 2 5	2 2 6
BT 7 - 3 2 1	3 2 2
BT 8 - 3 3 1	3 3 2
BT 7 1 - 5 2 1	5 2 2
BT 8 1 - 5 3 1	5 3 2
共通	