

BT81-531/532用 送り安全クラッチ関係コイルバネの問合せ

対象機種： BT81-531/BT81-532

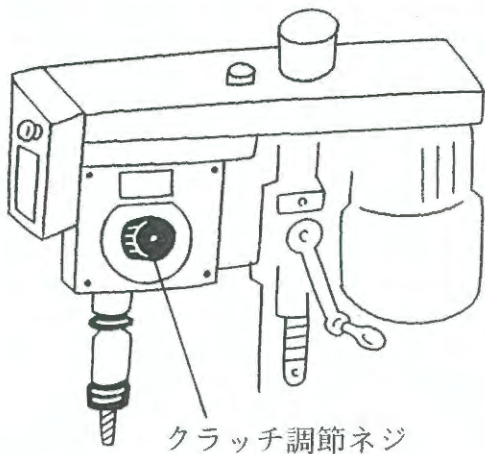
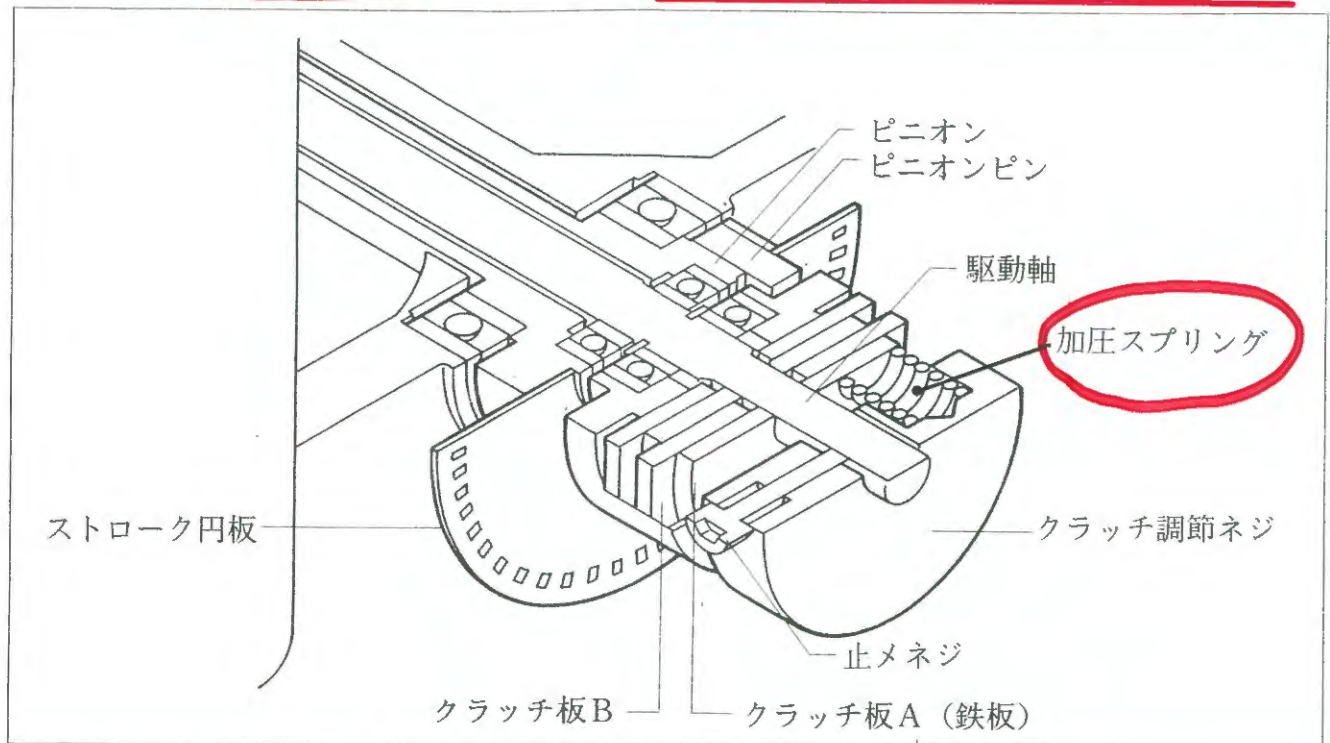
(30)609461001 コイルバネ2.6X19 (3個)

* 1台に3個使用します。
注文は1個からOKです。

資料で確認をお願いします。



4-3 送り安全クラッチ

BT81-531・532



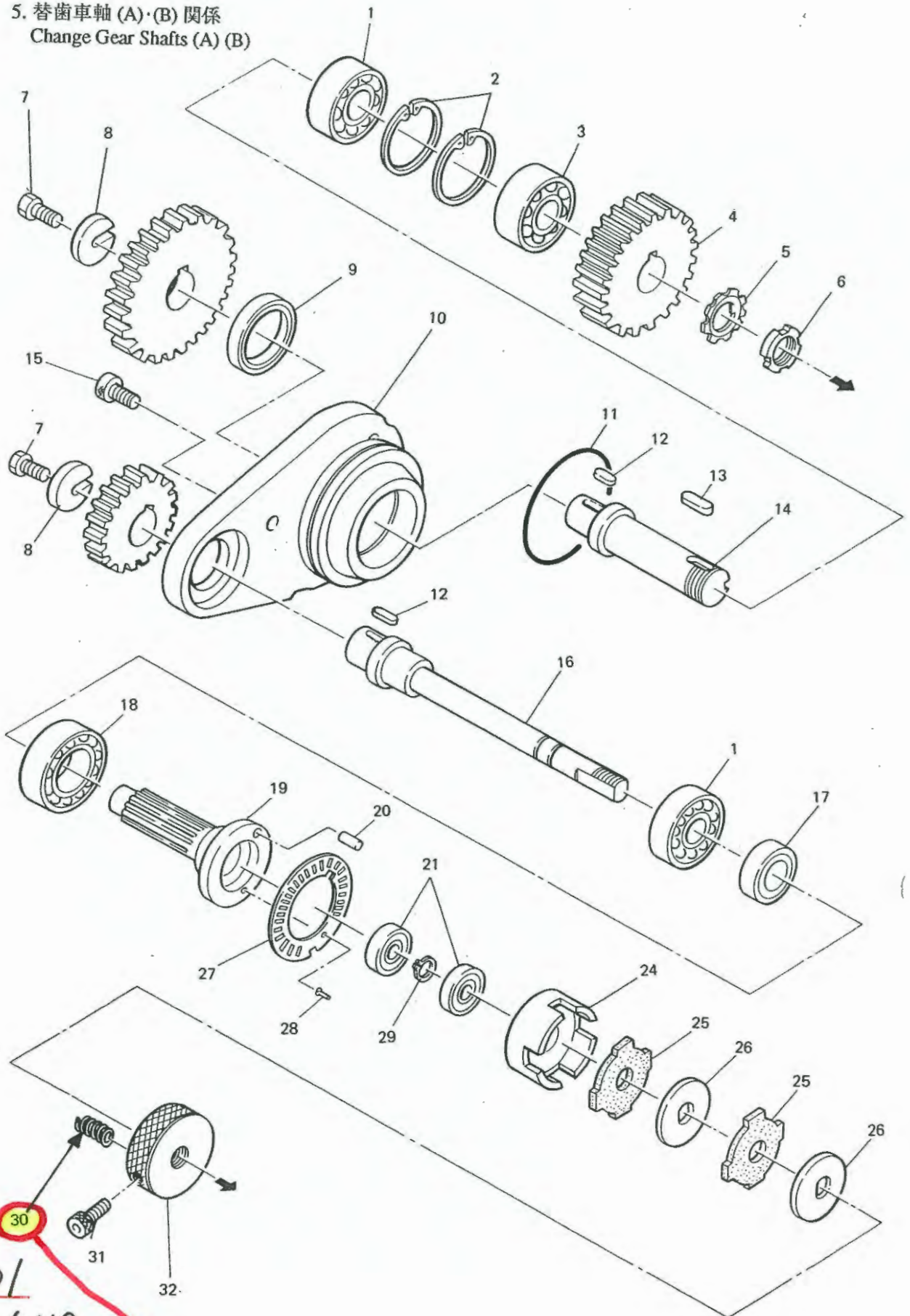
このクラッチ機構は下穴が無かったり、下穴のタップ位置がズレてタップの前進が妨げられたときに、クラッチが滑り、本機やタップの損傷をふせぐものです。非常戻し機能をONすることにより、クラッチが滑った段階で自動的に主轴を逆転させ、クイルを原点位置にもどすこともできます。非常戻し機能がOFFのときは、その場で停止します。

多軸ユニット等を取付けて加工をする時クイルに荷重をかける以外は通常このクラッチを調整する必要はありません。調整必要時は止めネジをゆるめクラッチ調節ネジを手でまわし調整します。

-  ・トルクが小さすぎるとクラッチが滑り、クイルが下においてそのまま上らなくなることがあります。
-  ・調整の際、内部にあるストローク円板やエンコーダ等に油やゴミを付着させたり、位置変更をしないよう注意して下さい。



5. 替齒車軸 (A)・(B) 關係
Change Gear Shafts (A) (B)



30

609461001
コバネ2.6x19
1台: 3個使用

機種名:BT81-531・BT81-532
機構名: 替歯車軸(A)(B)関係

機構区分:5

1	076205600	タマジクウケ 6205VV	2
2	048520242	トメワアナヨウ C52	2
3	076205000	タマジクウケ 6205	1
4/1	609496000	ウオームホイール BT8A	1
4/2	609500000	ウオームホイール BT8AL 左ネジ用	1
5	074050030	ジクウケザガネ AW05	1
6	073050000	ジクウケナット AN05	1
7	017061202	ボルト 6X12	2
8	600574001	Cガタ ワシヤ	2
9	602904000	オイルシール VB32525	1
10	609220001	Aジクベアリングケース 8	1
11	081045870	Oリング S45	1
12	602614001	キー 7X10	2
13	601428001	キー 7X14	1
14	609219001	カエハグルマジク A BT8	1
15	018061231	アナボルト 6X12	3
16	609389001	カエハグルマジクB BT8	1
17	076005600	タマジクウケ 6005VV	1
18	076006400	タマジクウケ 6006DD	1
19	609388001	ピニオン BT8-1	1
		*1.セット品有 10-1参照	
20	609381001	ストレートピン 8X15	1
		*1.セット品有 10-1参照	
21	076002400	タマジクウケ 6002DD	2
24	609409000	クラッチケース BT7. 8	1
25	609361000	クラッチバンソト BT7-2	2
26	609318001	マサツイタオサエA BT7 8	2
27	611304000	ストロークエンバン BT71	1
		*1.セット品有 10-1参照	
28	611405000	ウスヒラリベット 2X10シン	3
		*1.セット品有 10-1参照	
29	048150142	トメワジクヨウ C15	1
30	609461001	コイルバネ 2.6X19	3
31	018502031	アナボルト 5X20	1
32	609383001	スプリングウケヨコ BT7	1