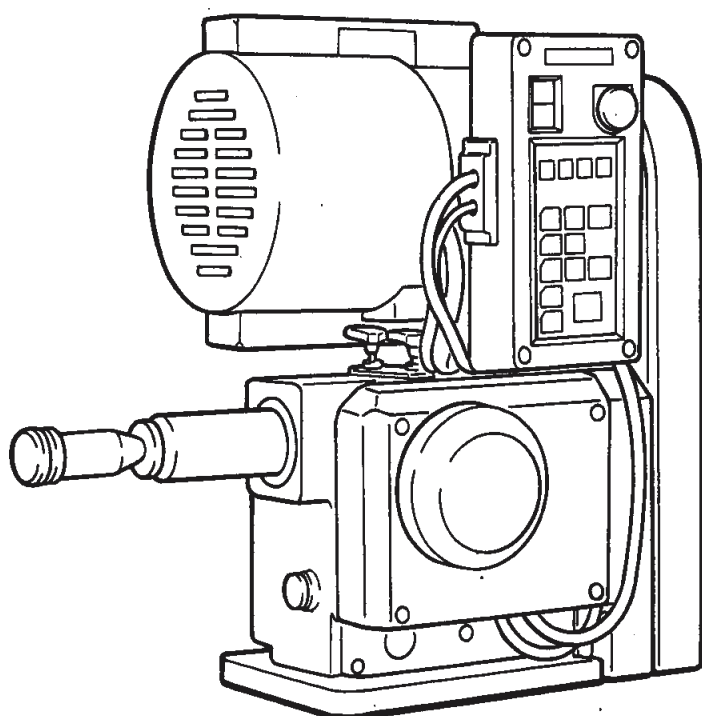


AUTOMATIC PRECISION TAPPING MACHINE

Hi-Tap

MODEL : BT81 – 532

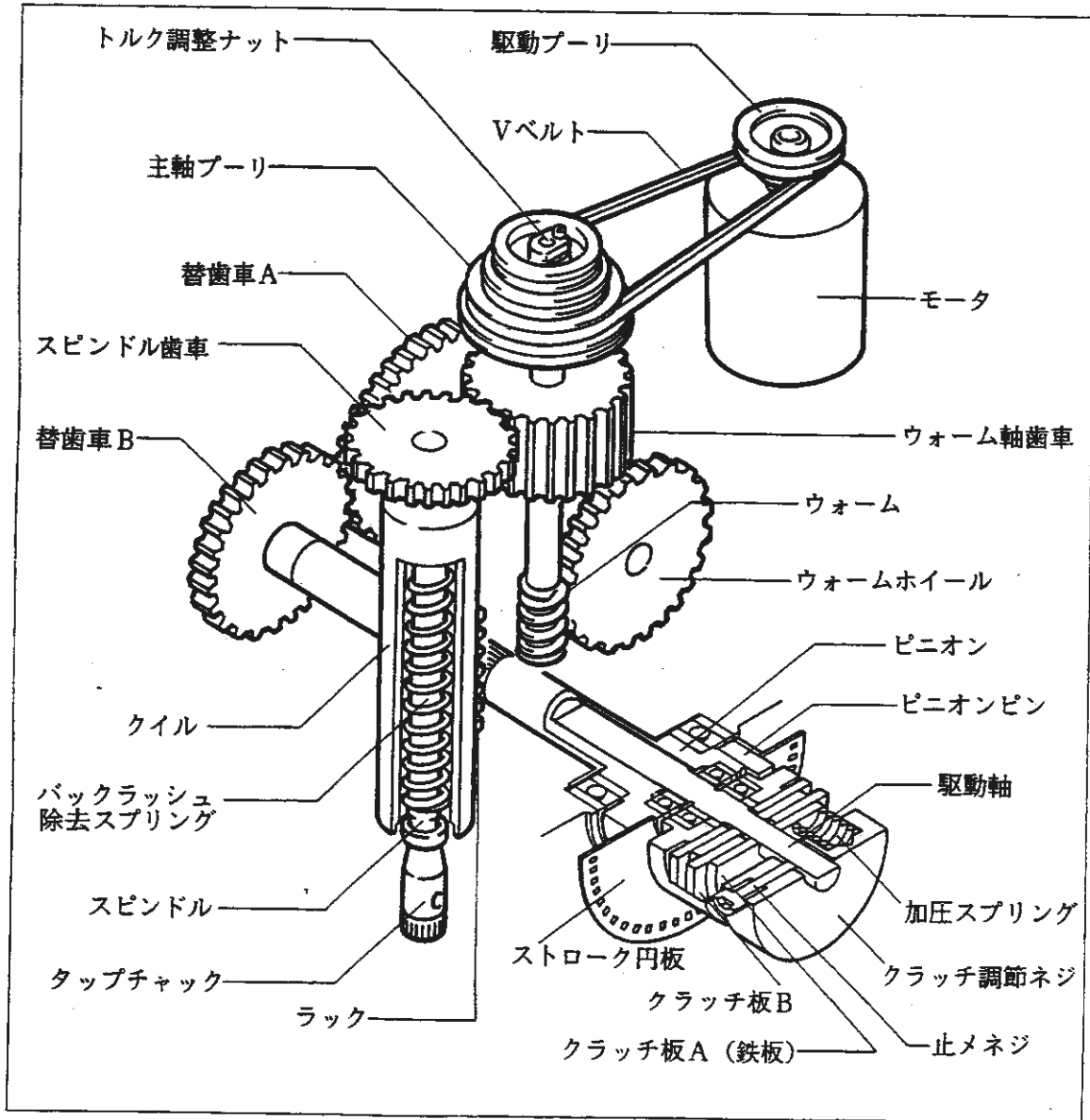
Parts List



4. 保守と調整

ブラザーハイタップシリーズは、下図のようにきわめてシンプルな機構となっているため、特別な技術や知識を必要とする保守や調整の必要はありませんが、万一にそなえて機構の説明をします。

4-1 機構図



注1) BT81型は主軸プーリとウォーム軸歯車との間に減速歯車が挿入されています。

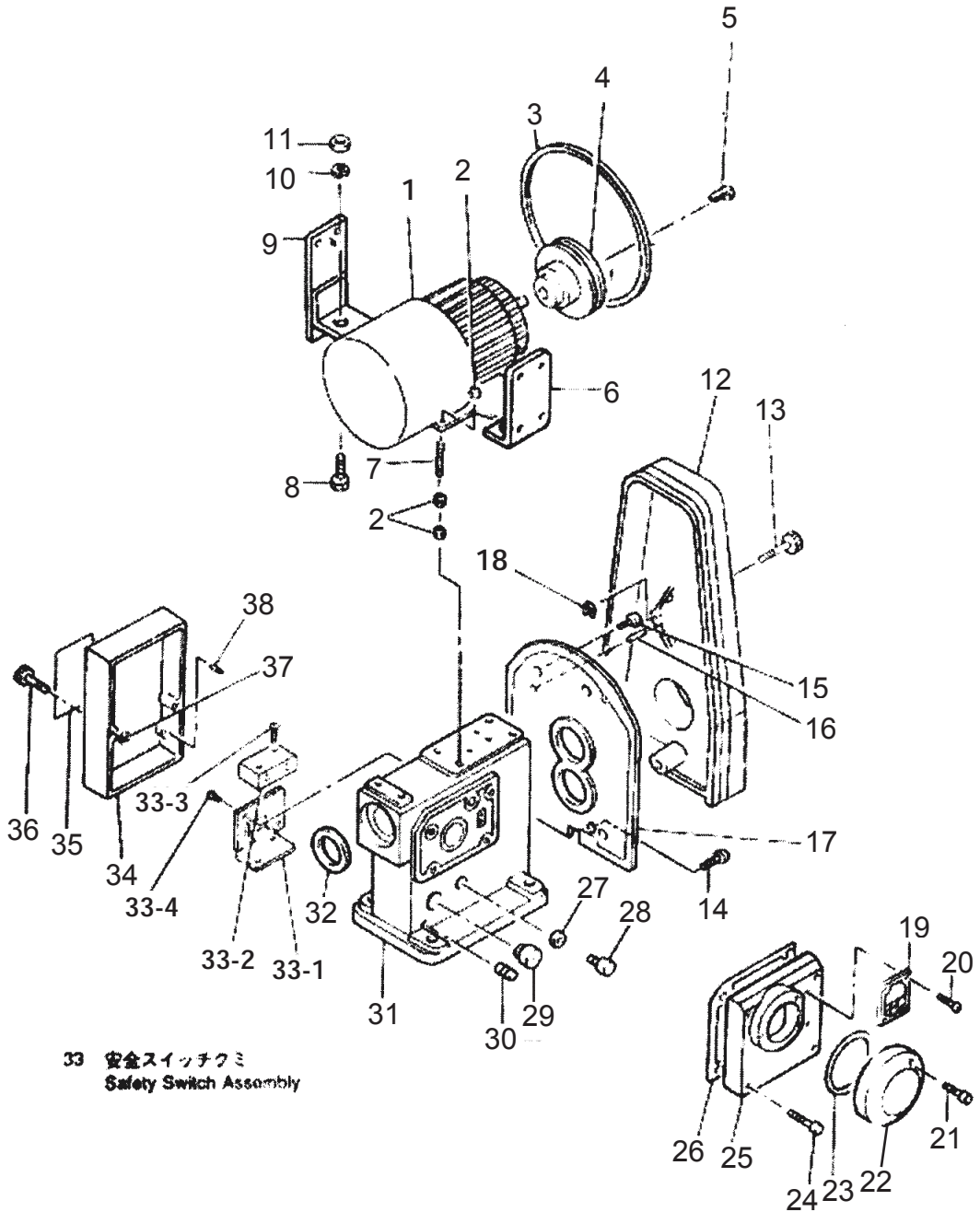
注2) BT81型はトルク調整ナットがありません。

機種名:BT81-532

機構区分:1

機構名:本体・本体外装及びモータ関係

1. 本体, 本体外装及びモータ関係
Body, Outer Parts and Motor



33 安全スイッチクミ
Safety Switch Assembly

機種名:BT81-532

機構区分:1

機構名: 本体・本体外装及びモータ関係

参照no	部品コード	品名	個数	備・欄
1	236137001	LM-381 モータ クミ	1	
2	021100102	ナット 1シュ 10	12	
3	082203990	Vベルト A39	1	
4	609226000	モータプーリ BT8	1	
5	601435001	キー 7X42 アタマツキ	1	
6	611302001	ソウサハコトリツケイタ BT78	1	
7	609229001	スタッドボルト 10X80	4	
8	017204002	ボルト 20X40	2	
9	611389001	セイギヨコテイイタ 71 ヨコ	1	
10	028200242	バネザガネ 2-20	2	
11	021200102	ナット 1シュ 20	2	
12	609227001	プーリカバー BT8 ヨコ	1	
13	611402000	プーリカバー シメネジ 80	1	
14	018081231	アナボルト 8X12	1	
15	018123031	アナボルト 12X30	4	
16	600816001	ストレートピン 6X23.5	2	
17	611300001	ヘッドプレート BT81	1	
18	601841001	トメワジクヨウ C8	1	
19	611351001	プレート BT81-532	1	
20	609092001	ネジビョウ N0.0X3.2	4	
21	018501231	アナボルト 5X12	3	
22	611317001	エンコーダキャップ BT61	1	
23	081080870	Oリング S80	1	
24	018504031	アナボルト 5X40	4	
25	611289002	エンコーダカバー BT71	1	
26	611309000	エンコーダカバーシール	1	
27	600822001	シール イタ	1	
28	602200000	オイルフタ クロ	1	
29	601387001	オイルポット VA ヒノマル	1	
30	607328001	アナプラグ PT1/4	1	
31	611299001	ホンタイ BT81	1	
32	609602000	オイルシール DKB851108	1	

機種名:BT81-532

機構区分:1

機構名: 本体・本体外装及びモータ関係

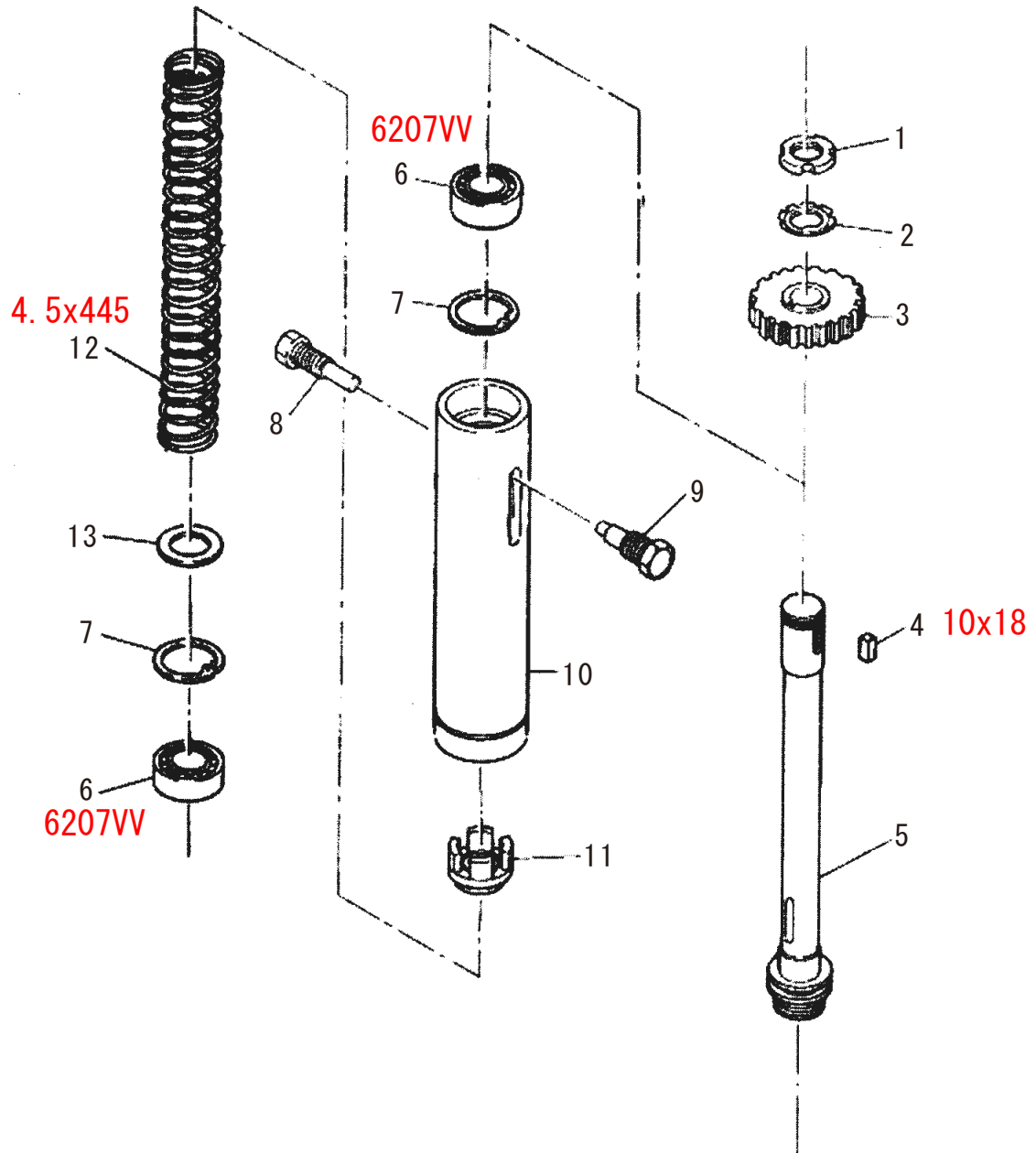
参照no	部品コード	品名	個数	備 欄
33	611359001	カバースイッチ クミ	1	
33-1	611313001	カバーSWトリツケイタ 2	1	
33-2	609095000	スイッチ AH76507	1	
33-3	0A5301605	+ナベザクミ 3X16DB	2	カバーSW
33'	002400805	+ナベネジ 4X8	2	
34	609127001	ギヤカバー BT7	1	
35	609207001	サイクルヒョウジバン BT8	1	
36	611410001	ギヤカバーシメネジ 50クミ	2	
37	601375001	トメワジクヨウ C6	2	
38	609066001	カバースイッチ オシボウ	1	
*	221981000	ファン#205(LM-381モーター用)		

機種名:BT81-532

機構区分:2

機構名:主軸関係

2. 主軸関係
Spindle



機種名:BT81-532
機構名:主軸関係

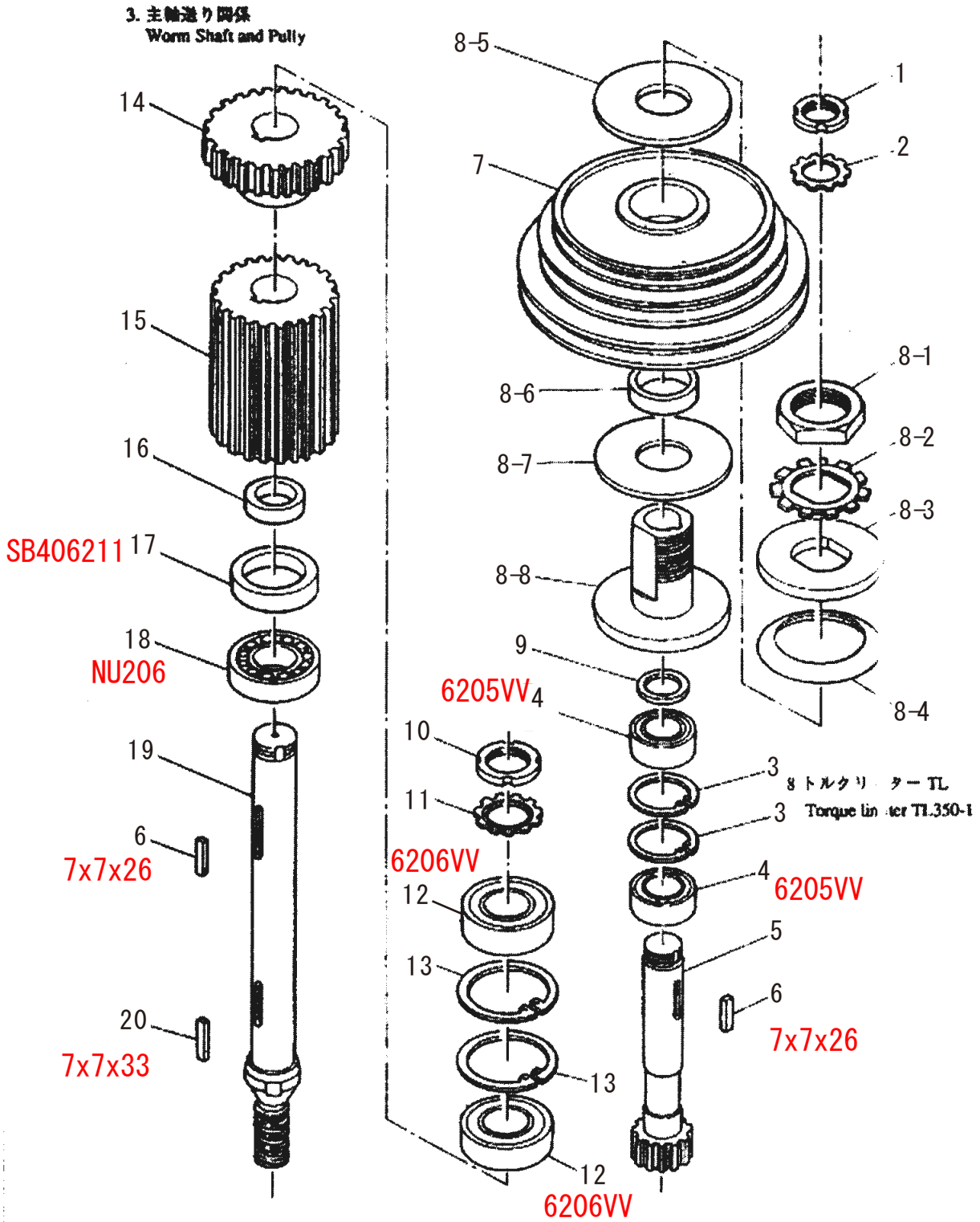
機構区分:2

参照no	部品コード	品名	個数	備 欄
1	073070000	ジクウケナット AN07	1	
2	074070030	ジクウケザガネ AW07	1	
3	609214001	スピンドルギヤ BT8	1	
4	602884001	キー 10X18	1	
5	602882001	スピンドル BT3	1	
6	076207600	タマジクウケ 6207VV	2	
7	048560242	トメワアナヨウ C56	2	
8	609213001	スプリングオサエボルト 2	1	
9	611310001	スプリングオサエ1 BT81	1	
10	609208001	クイル BT8	1	
11	609209001	スプリングカラー BT8 A	1	
12	602888001	コイルバネ 4.5X445	1	
13	609210001	スプリングカラー BT8 B	1	

機種名:BT81-532

機構区分:3

機構名:主軸送り関係



機種名:BT81-532
 機構名:主軸送り関係

機構区分:3

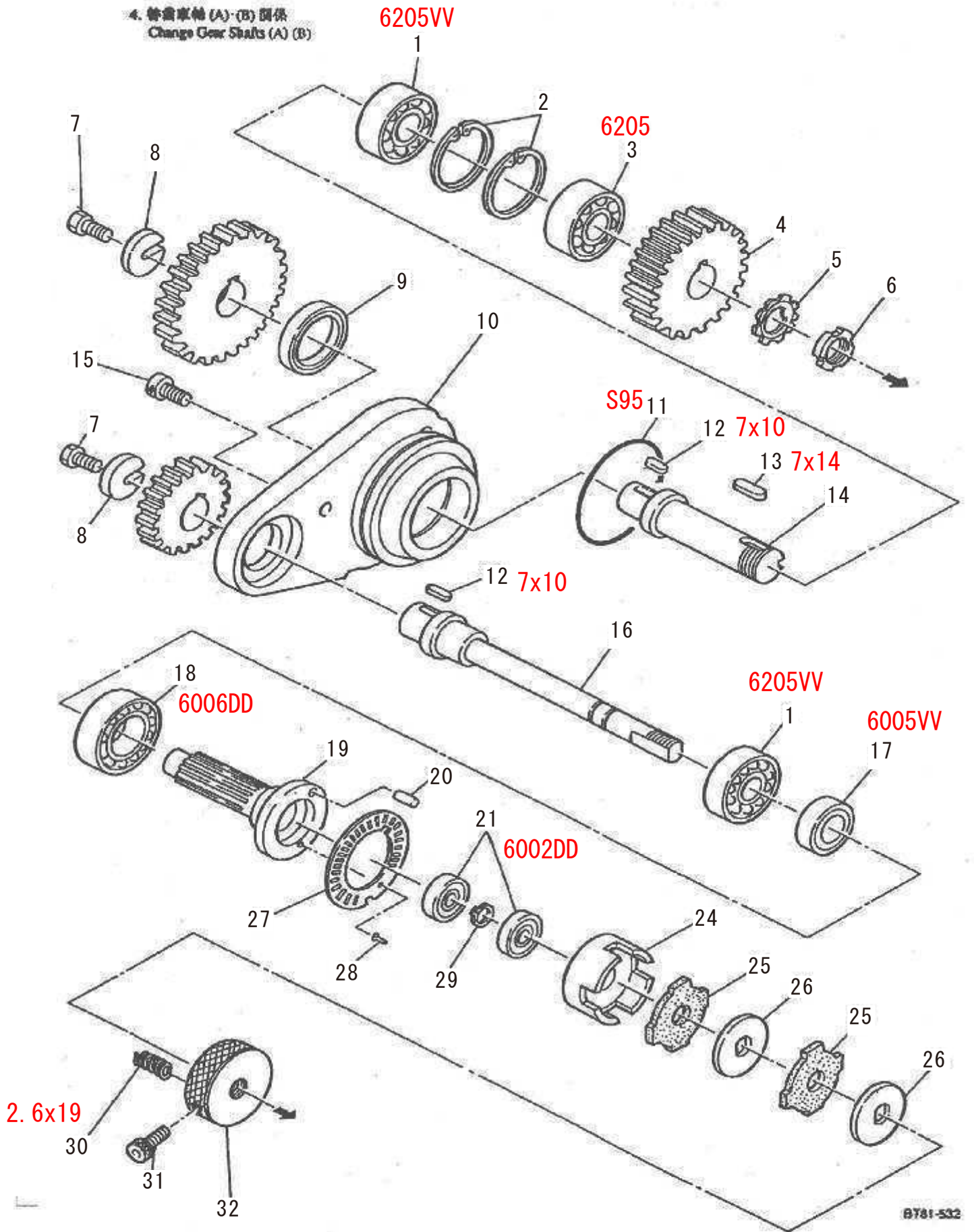
参照no	部品コード	品名	個数	備 考
1	073050000	ジクウケナット AN05	1	
2	074050030	ジクウケザガネ AW05	1	
3	048520242	トメワアナヨウ C52	2	
4	076205600	タマジクウケ 6205VV	2	
5	602891001	ジクツキハスバハグルマ	1	
6	607535001	キー 7X7X26	2	
7	609217000	ドリブンプーリ BT8	1	
8	602890000	トルクリミター TL350-1	1	
9	602892001	ザガネ 25	1	
10	073060000	ジクウケナット AN06	1	
11	074060030	ジクウケザガネ AW06	1	
12	076206600	タマジクウケ 6206VV	2	
13	048620242	トメワアナヨウ C62	2	
14	609216001	ハスバハグルマ	1	
15	602897001	ウオームジクギヤ BT8	1	
16	602898001	カラー 2 BT3	1	
17	602899000	オイルシール SB406211	1	
18	079020600	コロジクウケ NU206	1	
19/1	609215001	ウオームジク BT8	1	
19/2	609280001	ウオームジク BT8L	1	
20	602785001	キー 7X7X33	1	左ネジ用

機種名:BT81-532

機構区分:4

機構名:替歯車軸(A)(B)関係

4. 替歯車軸(A)(B)関係
Change Gear Shafts (A) (B)



機種名:BT81-532

機構区分:4

機構名:替歯車軸(A)(B)関係

参照no	部品コード	品名	個数	備・欄
1	076205600	タマジクウケ 6205VV	2	
2	048520242	トメワアナヨウ C52	2	
3	076205000	タマジクウケ 6205	1	
4/1	609496000	ウオームホイール BT8A	1	
4/2	609500000	ウオームホイール BT8AL	1	左ネジ用
5	074050030	ジクウケザガネ AW05	1	
6	073050000	ジクウケナット AN05	1	
7	017061202	ボルト 6X12	2	
8	600574001	Cガタ ワシャ	2	
9	602904000	オイルシール VB32525	1	
10	609220001	Aジクベアリングケース 8	1	
11	081095870	Oリング S95	1	
12	602614001	キー 7X10	2	
13	601428001	キー 7X14	1	
14	609219001	カエハグルマジク A BT8	1	
15	018061231	アナボルト 6X12	3	
16	609389001	カエハグルマジクB BT8	1	
17	076005600	タマジクウケ 6005VV	1	
18	076006400	タマジクウケ 6006DD	1	
19	609388001	ピニオン BT8-1	1	
20	609381001	ストレートピン 8X15	1	*1.セット品有 8-1参照
21	076002400	タマジクウケ 6002DD	2	*1.セット品有 8-1参照
24	609409000	クラッチケース BT7. 8	1	
25	609361000	クラッチバンソト BT7-2	2	
26	609318001	マサツイタオサエA BT7 8	2	
27	611304000	ストロークエンバン BT71	1	*1.セット品有 8-1参照
28	611405000	ウスヒラリベット 2X10シン	3	*1.セット品有 8-1参照
29	048150142	トメワジクヨウ C15	1	
30	609461001	コイルバネ 2.6X19	3	
31	018502031	アナボルト 5X20	1	
32	609383001	スプリングウケヨコ BT7	1	

ブラザー小型工作機 機構別部品一覧

V.050308

機種名:BT81-532

機構区分:5

機構名: ストロークエンバン部セット品

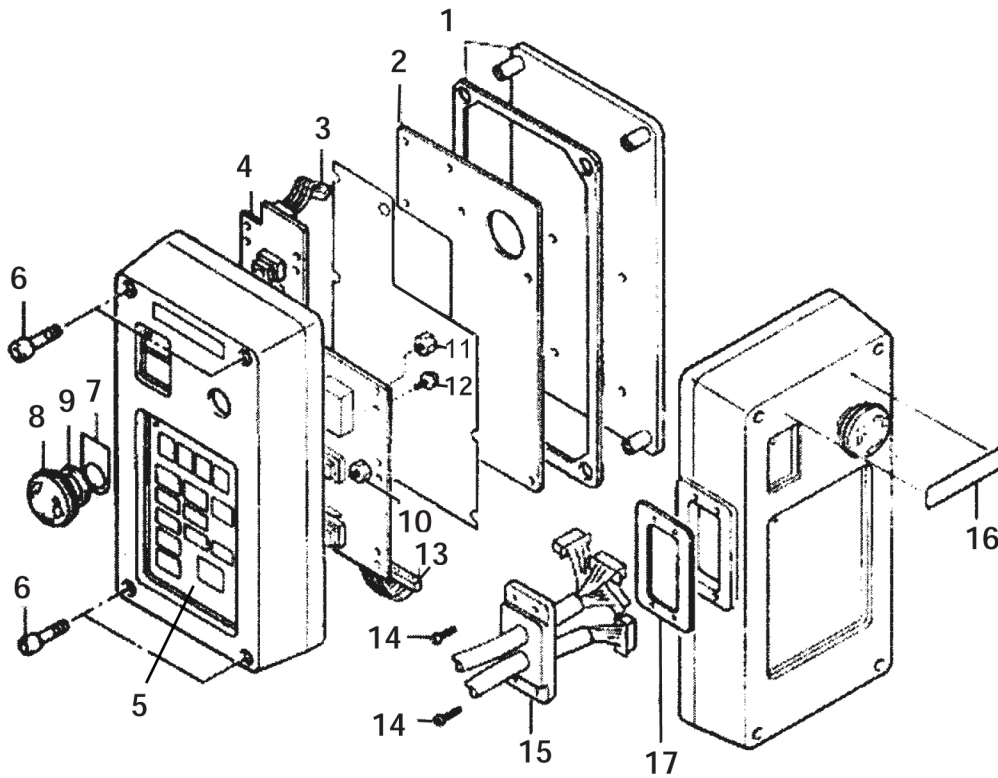
参照no	部品コード	品名	個数	備・欄
1	611414001	BT81ストロークホキウクミ	1	
	No.19	ピニオンBT8-1	* 1ヶ	No.20
		ストレートピン8X15	* 1ヶ	No.27
		ストロークエンバンBT71	* 1ヶ	No.28
		ウシテリベット2X10シ	* 3ヶ	

機種名: BT81-532

機構区分: 6

機構名: 操作箱

6. 操作箱
Operation Box



S W							
1	2	3	4	1	2	3	4
□	□	□	□	□	□	□	□
BT61 ALL OFF							
BT71 1bit目ON							
BT81 2bit目ON							

機種名: BT81-532

機構区分: 6

機構名: 操作箱

参照no	部品コード	品名	個数	備・欄
	617032001	ソウサバコ BT クミ	1	
1-2	617001001	CPU キバン クミ	1	
1-3	617023001	CN2 コード クミ	1	
1-4	617048001	キースイッチキバン クミ	1	
1-5	617220001	ソウサバコシートBTクミ	1	
1-7	617006001	モドシシート	1	
1-8	617315001	ヒジョウモドシスイッチクミ	1) セットで単品販売あり
1-9	611370000	モドシ SW パッキン	1	
1-10	617024000	10 サポート	8	
1-11	617025000	5 サポート	7	
1-12	002300805	+ナベネジ 3X8	7	
1-13	617022001	CN1 コード クミ	1	
1-16	617007000	シャメイメイバン	1	
1-1	611395001	ソウサバコ フタ BT クミ	1	
1-6	611312000	ロックボルト M5X30	4	
1-14	611392001	ナベコ 3X12 トク	4	
1-15	617160001	セイギョケーブル BT812	1	
1-17	611318000	コード ブラケット パッキン	1	

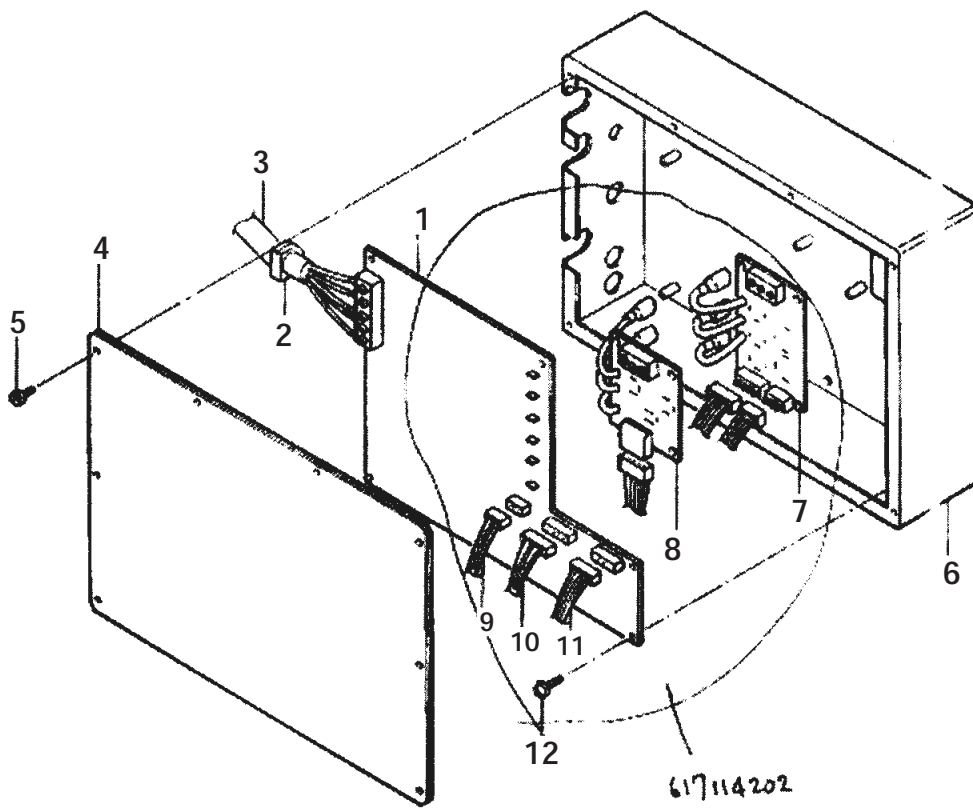
機種名:BT81-532

機構区分:7

機構名:制御箱

6. 制御箱

Control Box Assembly



機種名:BT81-532

機構区分:7

機構名:制御箱

参照no	部品コード	品名	個数	備 考
1	617165001	セイギョクミ BT81	1	
1-1	617114202	パワーキバン BT81クミ	1	*1.構成部品 12-1参照
1-2	617151001	ゴムブッシュ D11.5	1	
1-3	617029001	デンゲン ケーブル	1	
1-4	617183001	セイギョハコフタ BT7.8 クミ	1	
1-5	062400505	+ナベコ 4X5	10	
1-6	617100001	セイギョハコ BT7.8	1	
1-7	617139001	トライアックキバン 81 クミ2 B521181-1	1	
1-8	617112001	トライアックキバン 81 クミ1 B521180-1	1	
1-9	617153000	ドライブケーブル A	1	
1-10	617154000	ドライブケーブル B	1	
1-11	617155000	ドライブケーブル C	1	
1-12	640866310	+ナベザクミ 3X10DA	16	

ブラザー小型工作機 機構別部品一覧

V.050308

機種名:BT81-532

機構区分:8

機構名:構成部品

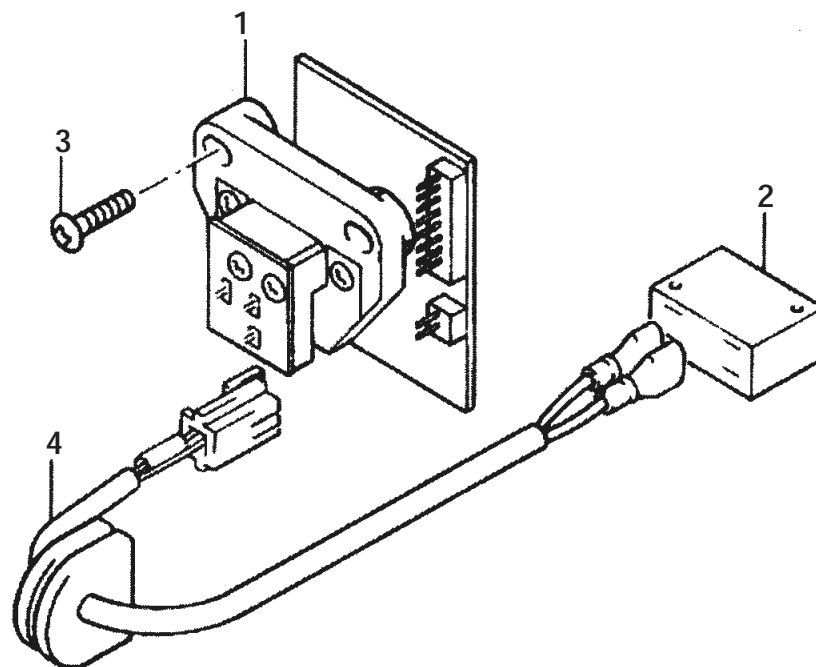
参照no	部品コード	品名	個数	備 欄
	609785000	Gヒューズ 20A-F7165	3	
			Φ10x37	
	605581000	カンイリヒューズ 1A	1	
			Φ6x30	

機種名:BT81-532

機構区分:9

機構名:センサ

7. センサー
Sensor



機種名:BT81-532

機構区分:9

機構名:センサ

参照no	部品コード	品名	個数	備・欄
1	611369001	センサー BT クミ	1	
2	609095000	スイッチ AH76507	1	B521161-2 カバー-SW P.2 33-2と同じ
3	611394002	ナベコ 4X16 トク セムス	2	
4	× 617030001	カバースイッチケーブル 2	1	

ブラザー小型工作機 機構別部品一覧

V.050308

機種名:BT81-532

機構区分:10

機構名:標準付属品及びオプション

参照no	部品コード	品名	個数	備 欄
標準	602380001	六角両口スパナ 10x13	1	
標準	602339001	六角両口スパナ 41X27	1	
標準	602976001	六角両口スパナ 50X36	1	
標準	602776001	6カクボウスパナ4	1	
標準	602794001	潤滑油 1リットル	1	
標準	690570001	取扱説明書	1	
標準	690168000	パーツリスト BT81-532	1	
オプション	-	替ギヤ		
オプション	-	タップチャック		*15-1参照
オプション	616864001	フートスイッチ	1	*15-2・15-3参照
オプション	617065001	外部出力ユニット	1	SF-1 国際電業
オプション	617213001	極変ユニット	1	*1. 内部キハン 15-4参照
オプション	617144001	延長ユニット	1	*2. 内部キハン 15-4参照
				5m

ブラザー小型工作機 機構別部品一覧

V.050308

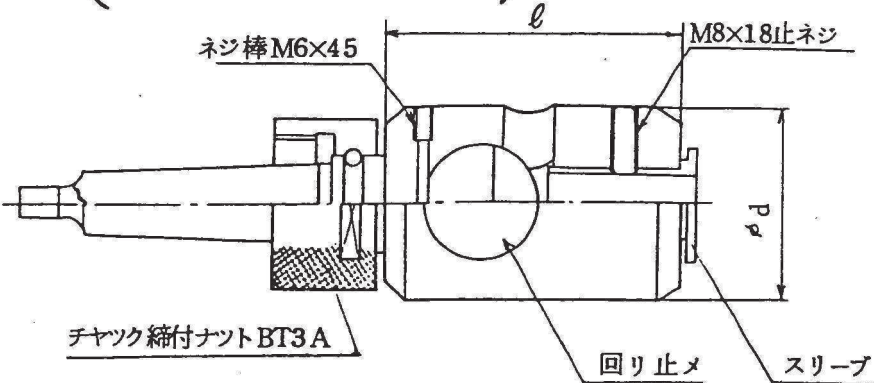
機種名:BT81-531

機構区分:14

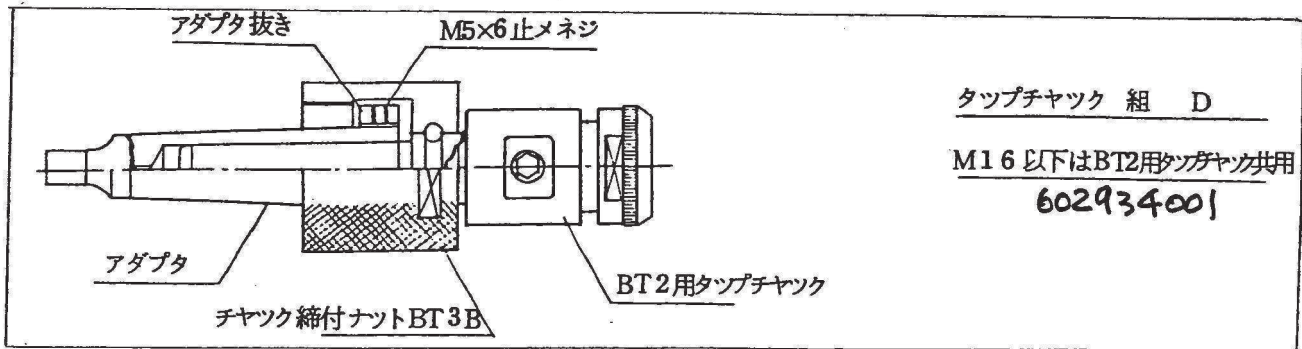
機構名: 外部出力ユニット内キバン・極変ユニット内キバン

参照no	部品コード	品名	個数	備 欄
	出力ユニット内キ 617230001	出力キバンクミ (BT61・BT71・BT81)	1	
	変ユニット内キバ 617190003	極変キバンクミ (BT61・BT71・BT81)	1	

BT 81
BT 8型タップチャック選定表



タップチャック 組 A
$\ell = 78$ $d = 60$
60299500
タップチャック 組 B
$\ell = 93$ $d = 60$
60299600
タップチャック 組 C
$\ell = 68$ $d = 50$
60299700



タップチャック 組 D

M16 以下は BT2 用タップチャック 共用

60293400

メートルネジ

ユニファインネジ

タップ	径	ネジ	ボイ	回り止メ	スリーブ
M30 P3.5	23	17	B	17AB	-
M30 P3.0	23	17	B	17AB	-
M30 P2.0	23	17	B	17AB	-
M30 P1.5	23	17	B	17AB	-
M30 P1.0	23	17	B	17AB	-
M28 P2.0	21	17	A	17AB	21A
M28 P1.5	21	17	A	17AB	21A
M28 P1.0	21	17	A	17AB	21A
M27 P3.0	20	15	B	15AB	20B
M27 P2.0	20	15	A	15AB	20A
M27 P1.5	20	15	A	15AB	20A
M27 P1.0	20	15	B	15AB	20B
M26 P1.5	20	15	A	15AB	20A
M25 P2.0	19	15	A	15AB	19A
M25 P1.5	19	15	A	15AB	19A
M25 P1.0	19	15	A	15AB	19A
M24 P3.0	19	15	B	15AB	19B

タップ	径	ネジ	ボイ	回り止メ	スリーブ
M24 P2.0	19	15	A	15AB	19A
M24 P1.5	19	15	A	15AB	19A
M24 P1.0	19	15	A	15AB	19A
M22 P2.5	17	13	A	13A	17A
M22 P2.0	17	13	C	13C	17C
M22 P1.5	17	13	C	13C	17C
M22 P1.0	17	13	C	13C	17C
M20 P2.5	15	12	C	12C	15C
M20 P2.0	15	12	C	12C	15C
M20 P1.5	15	12	C	12C	15C
M20 P1.0	15	12	C	12C	15C
M18 P2.5	14	11	C	11C	14C
M18 P2.0	14	11	C	11C	14C
M18 P1.5	14	11	C	11C	14C
M18 P1.0	14	11	C	11C	14C
M17 P1.5	13	10	C	10C	13C
M17 P1.0	13	10	C	10C	13C

タップ	径	ネジ	ボイ	回り止メ	スリーブ
1/8-12 UNF	22	17	A	17AB	22A
1-8 UNC	20	15	B	15AB	20B
1-12 UNF	20	15	A	15AB	20A
7/8-9 UNC	17	13	A	13A	17A
7/8-14 UNF	17	13	C	13C	17C
3/4-10 UNC	14	11	C	11C	14C
3/4-16 UNF	14	11	C	11C	14C

管用平行・テーパネジ

タップ	径	ネジ	ボイ	回り止メ	スリーブ
PT.PS17mm	26	21	A	21A	-
PT.PS34mm	23	17	A	17AB	23A
PT.PS12mm	18	14	C	14C	18C
PT.PS6mm	14	11	C	11C	14C

1. 回り止メ及びスリーブは J I S タップ規格に合わせて製作してあります。
2. 回り止メを交換する時はネジ棒 M6 x 45 を抜いてから行うこと。
3. スリーブを交換する時は M8 x 18 止メネジを弛めてから抜き取り、締め付けの時はスリーブの φ9 穴へ止メネジがくるよう確認する事。
4. J I S 規格以外のタップは最も近い回り止メ・スリーブの寸法に合わせてから使用して下さい。
5. アダプタ抜きを回す時は M5 x 6 止メネジを弛めてから行うこと。

機種名:BT81-531

機構区分:13

機構名:タップチャック関係

参照no	部品コード	品名	個数	備 欄
タップチャック	ク:602995001	タップチャック クミ A (BT3-231・232,BT8,BT81)	1	
タップチャック	ク:602996001	タップチャック クミ B (BT3-231・232,BT8,BT81)	1	
タップチャック	ク:602997001	タップチャック クミ C (BT3-231・232,BT8,BT81)	1	
タップチャック	ク:602934001	タップチャック クミ D (BT3-231・232,BT8,BT81)	1	M16以下 タップチャック#2共通
スパナ	602340001	スパナ32X19両口 (BT3-231・232,BT8,BT81)		タップチャックD用
ヤックシメツケナ	602977001	チャックシメツケナット BT3A (BT3-231・232,BT8,BT81)	1	A・B・C用
コウキュウ	071063550	コウキュウ 1/4 (BT3-231・232,BT8,BT81)	14	A・B・C用
ダンネジ	602498001	ダンネジ M8 (BT3-231・232,BT8,BT81)	1	A・B・C用
タップチャック	602596001	タップチャック#2 クミ (BT3-231・232,BT8,BT81)	1	D用
アダプター	602766001	アダプター (BT3-231・232,BT8,BT81)	1	D用
ヤックシメツケナ	602768001	チャックシメツケナット BT3B (BT3-231・232,BT8,BT81)	1	D用
コウキュウ	602588001	コウキュウ 5 (BT3-231・232,BT8,BT81)	14	D用
ダンネジ	602498001	ダンネジ M8 (BT3-231・232,BT8,BT81)	1	D用
アダプター ヌキ	602767001	アダプター ヌキ (BT3-231・232,BT8,BT81)	1	D用
スリーブ	602986000	スリーブ 21A (BT3-231・232,BT8,BT81)		A・B・C用
回り止メ	602981001	回り止メ 17AB (BT3-231・232,BT8,BT81)		A・B・C用
回り止メ	602982001	回り止メ 15AB (BT3-231・232,BT8,BT81)		A・B・C用
回り止メ	602983001	回り止メ 13A (BT3-231・232,BT8,BT81)		A・B・C用
スリーブ	602764000	スリーブ 14C (BT3-231・232,BT8,BT81)		A・B・C用
スリーブ	602765000	スリーブ 13C (BT3-231・232,BT8,BT81)		A・B・C用
回り止メ	602758001	回り止メ 12C (BT3-231・232,BT8,BT81)		A・B・C用
回り止メ	602759001	回り止メ 11C (BT3-231・232,BT8,BT81)		A・B・C用
回り止メ	602760001	回り止メ 10C (BT3-231・232,BT8,BT81)		A・B・C用
スリーブ	602984000	スリーブ 23A (BT3-231・232,BT8,BT81)		A・B・C用
スリーブ	602985000	スリーブ 22A (BT3-231・232,BT8,BT81)		A・B・C用
回り止メ	602980001	回り止メ 21A (BT3-231・232,BT8,BT81)		A・B・C用
スリーブ	602987000	スリーブ 20A (BT3-231・232,BT8,BT81)		A・B・C用
スリーブ	602988000	スリーブ 19A (BT3-231・232,BT8,BT81)		A・B・C用
スリーブ	602989000	スリーブ 17A (BT3-231・232,BT8,BT81)		A・B・C用
スリーブ	602991000	スリーブ 20B (BT3-231・232,BT8,BT81)		A・B・C用
スリーブ	602992000	スリーブ 19B (BT3-231・232,BT8,BT81)		A・B・C用
スリーブ	602761000	スリーブ 18C (BT3-231・232,BT8,BT81)		A・B・C用

機種名:BT81-531

機構区分:13

機構名:タップチャック関係

参照no	部品コード	品名	個数	備 欄
スリーブ	602762000	スリーブ 17C (BT3-231・232,BT8,BT81) A・B・C用		
スリーブ	602763000	スリーブ 15C (BT3-231・232,BT8,BT81) A・B・C用		
回り止め	602756001	回り止め 14C (BT3-231・232,BT8,BT81) A・B・C用		
回り止め	602757001	回り止め 13C (BT3-231・232,BT8,BT81) A・B・C用		

内容
機種タップチャックの選定
BT3・BT8・BT81 共通

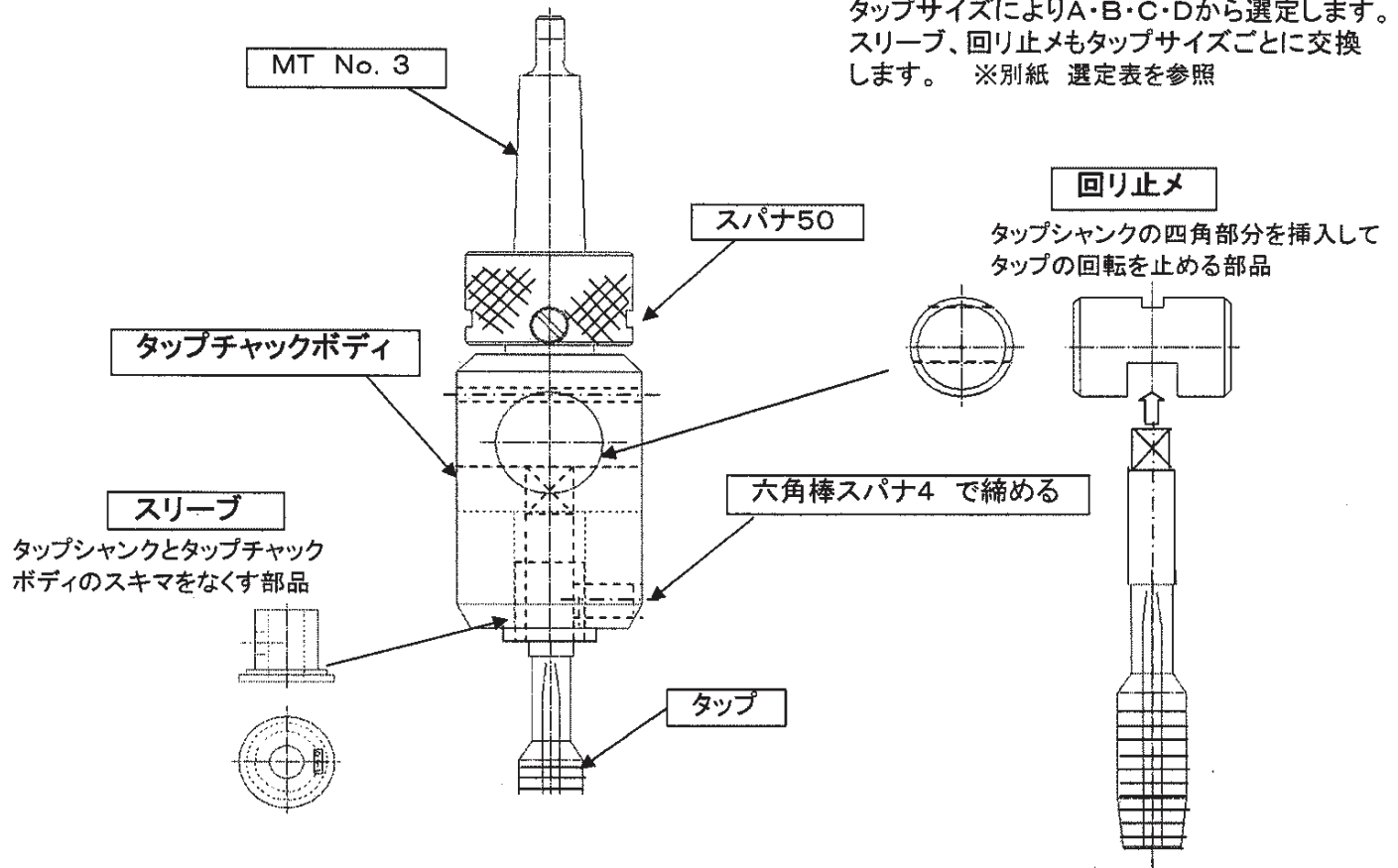
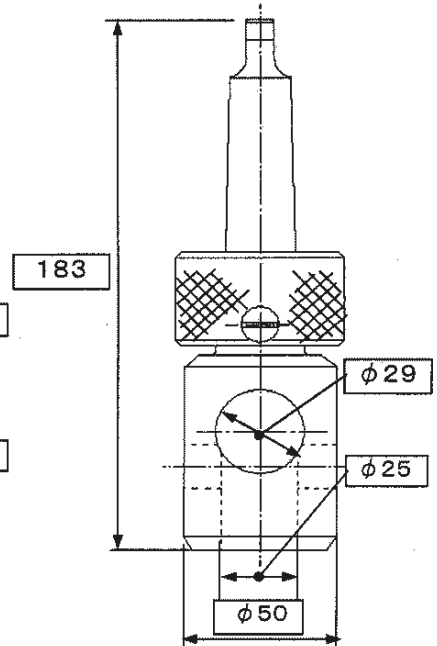
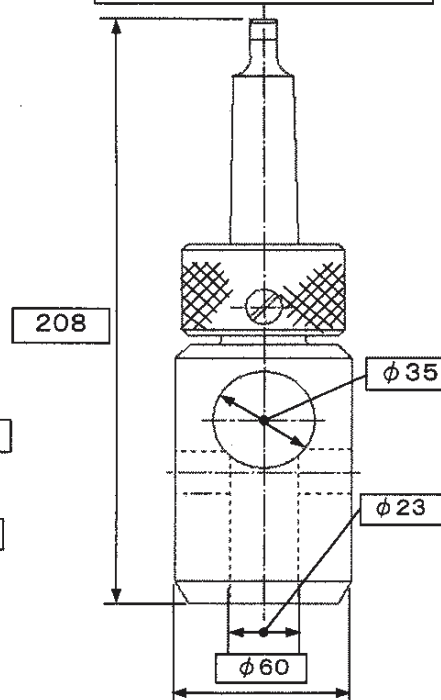
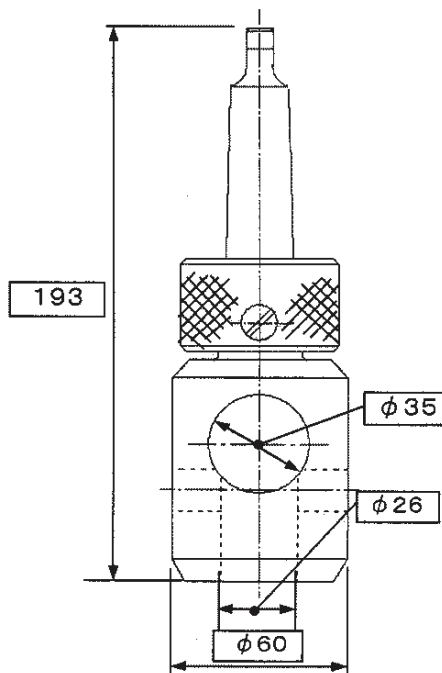
BT3・8・81 タップチャックの選定 1/5

タップチャック クミ A・B・C・D はBT3・BT8・BT81専用のタップチャックです。

タップチャック クミ A・B・C

BT81型は加工範囲が M10～M30 で広く、タップシャンク径はタップサイズによって変わります。タップチャック クミ 1種類では対応できないため、A・B・C・D 4種類あります。

タップサイズによりA・B・C・Dから選定します。スリーブ、回り止メもタップサイズごとに交換します。 ※別紙 選定表を参照

タップチャック クミ A
(部品コード 602995001)タップチャック クミ B
(部品コード 602996001)タップチャック クミ C
(部品コード 602997001)

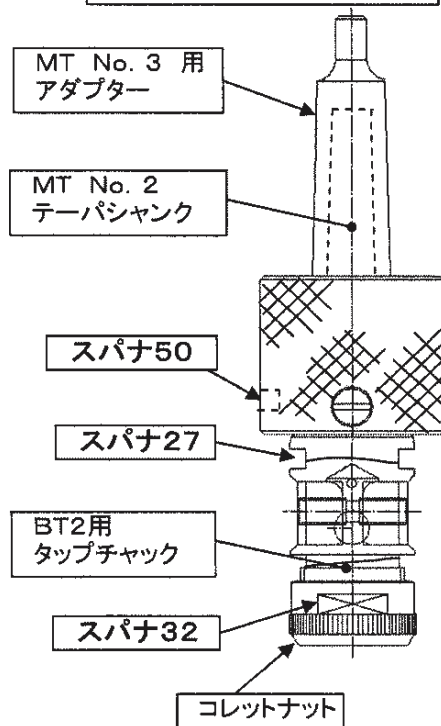
- 使用スパナ 六角両口スパナ 41×27
六角両口スパナ 50×36
六角棒スパナ4

タップチャック クミ D

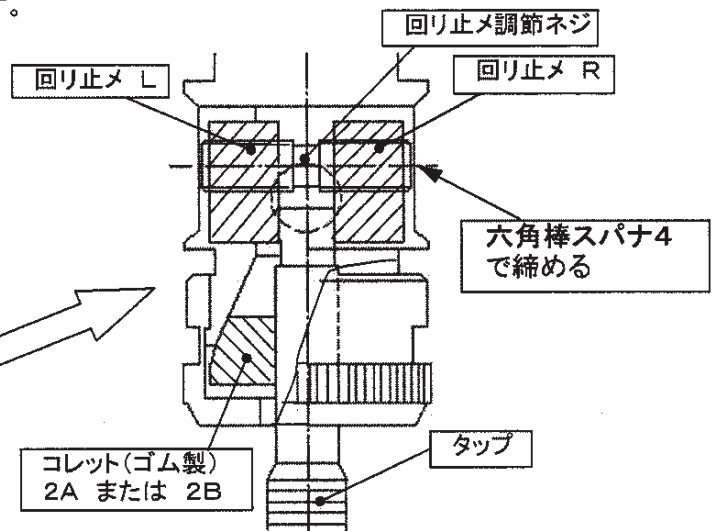
※M16以下のタップチャックです。

タップチャック クミ D は、BT81で使用する M16以下 のタップ用で、先端部はBT2用タップチャックを使用しています。BT2(BT71など共通)用のタップチャックは、MT No. 2用ですがテーパ部に MT No. 3 のアダプターをはめ込んでいます。

タップチャック クミ D (部品コード 602934001)



※回り止め調節ネジで回り止めR・Lでタップを先に固定してしまうとコレットでタップをタップチャック中心によせることができず、タップ振れの原因になります。



※コレットは2A(M5~M12)、2B(M14~M16)が付属しています。
BT81型の加工範囲はM10~M30(S45C相当被削材の場合)

- 使用スパナ 六角両口スパナ 41×27
六角両口スパナ 50×36
六角棒スパナ4
六角両口スパナ 32×19

■タップチャックボディ・回り止め・スリーブの選定 (メートルネジ)

- ①使用するタップサイズ欄を選択
 ②タップサイズの右側が必要となるタップチャック本体ボディ
 ③ボディの右側が必要となるタップの回り止め
 ④回り止めの右側が必要となるスリーブ
 不要箇所はタップチャックボディに直接タップを入れる

タップ	ボディ	回り止め	スリーブ	タップシャンク径	シャンク四角部
M30 P3.5	B	17AB	不要	23	17
M30 P3.0	B	17AB	#	23	17
M30 P2.0	B	17AB	#	23	17
M30 P1.5	B	17AB	#	23	17
M30 P1.0	B	17AB	#	23	17
M28 P2.0	A	17AB	21A	21	17
M28 P1.5	A	17AB	21A	21	17
M28 P1.0	A	17AB	21A	21	17
M27 P3.0	B	15AB	20B	20	15
M27 P2.0	A	15AB	20A	20	15
M27 P1.5	A	15AB	20A	20	15
M27 P1.0	B	15AB	20B	20	15
例) M26 P1.5	A	15AB	20A	20	15
M25 P2.0	A	15AB	19A	19	15
M25 P1.5	A	15AB	19A	19	15
M25 P1.0	A	15AB	19A	19	15
M24 P3.0	B	15AB	19B	19	15
M24 P2.0	A	15AB	19A	19	15
M24 P1.5	A	15AB	19A	19	15
M24 P1.0	A	15AB	19A	19	15
M22 P2.5	A	13A	17A	17	13
M22 P2.0	C	13C	17C	17	13
M22 P1.5	C	13C	17C	17	13
M22 P1.0	C	13C	17C	17	13
M20 P2.5	C	12C	15C	15	12
M20 P2.0	C	12C	15C	15	12
M20 P1.5	C	12C	15C	15	12
M20 P1.0	C	12C	15C	15	12
M18 P2.5	C	11C	14C	14	11
M18 P2.0	C	11C	14C	14	11
M18 P1.5	C	11C	14C	14	11
M18 P1.0	C	11C	14C	14	11
M17 P1.5	C	10C	13C	13	10
M17 P1.0	C	10C	13C	13	10

例) M26 P1.5 タップをBT81で使用する場合、タップチャック本体(ボディ)はA
 回り止め15AB、スリーブ20A の3点が必要です。
 BT本体には、替歯車 P1.5を取り付けてください。

■タップチャックボディ・回り止め・スリーブの選定 (UNC・UNFネジ)

- ①使用するタップサイズ欄を選択
 ②タップサイズの右側が必要となるタップチャック本体ボディ
 ③ボディの右側が必要となるタップの回り止め
 ④回り止めの右側が必要となるスリーブ

	タップ	ボディ	回り止め	スリーブ	タップシャンク径	シャンク四角部
例)	1 1/8-12 UNF	A	17AB	22A	22	17
	1-8 UNC	B	15AB	20B	20	15
	1-12 UNF	A	15AB	20A	20	15
	7/8-9 UNC	A	13A	17A	17	13
	7/8-14 UNF	C	13C	17C	17	13
	3/4-10 UNC	C	11C	14C	14	11
	3/4-16 UNF	C	11C	14C	14	11

例) 7/8-9 UNC タップをBT81で使用する場合、タップチャック本体(ボディ)はA
 回り止め13A、スリーブ17A の3点が必要です。
 BT本体には、替歯車9山を取り付けてください。

■タップチャックボディ・回り止め・スリーブの選定 (PT・PSネジ)

PT:Rc PS:Rp PF:G

- ①使用するタップサイズ欄を選択
 ②タップサイズ右側が必要となるタップチャック本体ボディ
 ③ボディの右側が必要となるタップの回り止め
 ④回り止めの右側が必要となるスリーブ
 不要箇所はタップチャックボディに直接タップを入れる

	タップ	ボディ	回り止め	スリーブ	タップシャンク径	シャンク四角部
例)	PT・PS 1 11山	A	21A	不要	26	21
	PT・PS 3/4 14山	A	17AB	23A	23	17
	PT・PS 1/2 14山	C	14C	18C	18	14
	PT・PS 3/8 19山	C	11C	14C	14	11

例) PT3/4-14 PS3/4-14 タップをBT81で使用する場合、タップチャック本体(ボディ)はA
 回り止め17AB、スリーブ23A の3点が必要です。
 BT本体には、替歯車14山を取り付けてください。

■BT81 標準付属工具(各1)

六角両口スパナ 41×27	部品コード 602339001
六角両口スパナ 50×36	部品コード 602976001
六角両口スパナ 10×13	部品コード 602380001
六角棒スパナ4	部品コード 602776001

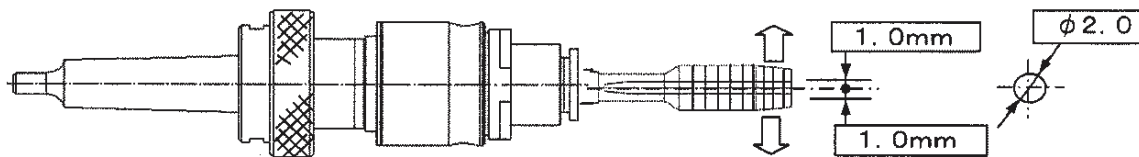
※タップチャック クミ D を使用する時、下記スパナが必要になります。(別売り)

六角両口スパナ 32×19	部品コード 602340001
---------------	-----------------

■市販品フローティングチャックについて (BT3・BT8・BT81用 ユキワ精工で販売しています)

※BT1・BT2用もあります。

加工ワーク外形をチャッキングした時に外形寸法にバラツキがある場合、タップチャックがφ2.0範囲内で水平方向に芯ずれしてタップ下穴にタップ中心を合わせる機構になっています。



* 固定式タップチャック、フローティングチャックの使用選択

フローティングチャック(市販品)

固定式タップチャック(A・B・C・D)

フローティング範囲内(φ2.0)で加工ワーク下穴中心がばらつく場合、加工ワークを完全固定させ水平方向に移動するタップチャックを使用する。

※上下方向に動くタップチャックは絶対に使用しないこと。

加工ワークは固定されて動かない。加工ワーク下穴にならないタップが水平方向に動く。

加工ワークチャッキング部が外形しかなく、黒皮素材部品で外形寸法にバラツキがあり、完全固定する。

※加工ワークが完全固定されていない場合、フローティングチャックは使用しない。タップ側、加工ワーク側双方に動く状態では正常なタップ加工はできない。

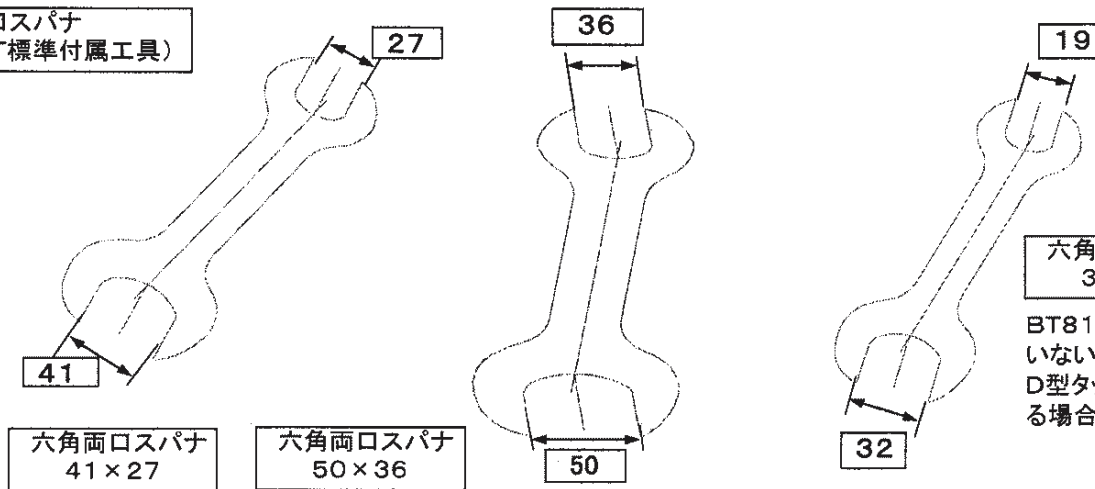
- ・タップチャックを主軸に締付ける。(タップチャックA・B・Cの場合)
主軸にスパナ41 チャック締付けナットにスパナ50
- ・タップチャックを主軸に締付ける。(タップチャックDの場合)
主軸にスパナ41 チャック締付けナットにスパナ50
タップチャックボディにスパナ27 コレットナットにスパナ32

1回転1ピッチ送りのタッピングマシンはタップ逆転戻り時に加工ワークを持ち上げないため、加工ワークの回り止めがあれば完全固定する必要はない。このような加工器具にはフローティングチャックを使用しない。

タップは固定されて動かない。タップに加工ワークが引張られて下穴がならう。

加工ワークの回り止めはあるが加工器具で完全固定されていないので少し動く

両口スパナ
(BT標準付属工具)



六角両口スパナ
32×19

BT81には標準付属していない。
D型タップチャックを使用する場合、必要となります。

ブラザー小型工作機 機構別部品一覧

機種名:

機構名: 替ギヤ

参照no	部品コード	品名	個数	備・欄
標準品	694443001	替ギヤ(ピッチ:P0.7) (BT2-225・226・BT7・BT71・BT8・BT81)	M4	
標準品	694444001	替ギヤ(ピッチ:P0.8) (BT2-225・226・BT7・BT71・BT8・BT81)	M5	BT2 - 225、226
標準品	694445001	替ギヤ(ピッチ:P1.0) (BT2-225・226・BT7・BT71・BT8・BT81)	M6	BT7 - 321、322
標準品	694446001	替ギヤ(ピッチ:P1.25) (BT2-225・226・BT7・BT71・BT8・BT81)	M8	BT8 - 331、332
標準品	694447001	替ギヤ(ピッチ:P1.5) (BT2-225・226・BT7・BT71・BT8・BT81)	M10	BT71 - 521、522
標準品	694448001	替ギヤ(ピッチ:P1.75) (BT2-225・226・BT7・BT71・BT8・BT81)	M12	BT81 - 531、532
標準品	694449001	替ギヤ(ピッチ:P2.0) (BT2-225・226・BT7・BT71・BT8・BT81)	M16	共通
標準品	694450001	替ギヤ(ピッチ:P2.5) (BT2-225・226・BT7・BT71・BT8・BT81)	M20	P0.7以下は製作不可
標準品	694451001	替ギヤ(ピッチ:P3.0) (BT2-225・226・BT7・BT71・BT8・BT81)	M24	
標準品	694452001	替ギヤ(ピッチ:P3.5) (BT2-225・226・BT7・BT71・BT8・BT81)	M30	
標準品	694453001	替ギヤ(山/インチ:8山) (BT2-225・226・BT7・BT71・BT8・BT81)		
標準品	694454001	替ギヤ(山/インチ:9山) (BT2-225・226・BT7・BT71・BT8・BT81)		
標準品	694455001	替ギヤ(山/インチ:10山) (BT2-225・226・BT7・BT71・BT8・BT81)		
標準品	694456001	替ギヤ(山/インチ:11山) (BT2-225・226・BT7・BT71・BT8・BT81)		
標準品	694457001	替ギヤ(山/インチ:12山) (BT2-225・226・BT7・BT71・BT8・BT81)		
標準品	694458001	替ギヤ(山/インチ:13山) (BT2-225・226・BT7・BT71・BT8・BT81)		
標準品	694459001	替ギヤ(山/インチ:14山) (BT2-225・226・BT7・BT71・BT8・BT81)		
標準品	694460001	替ギヤ(山/インチ:16山) (BT2-225・226・BT7・BT71・BT8・BT81)		
標準品	694461001	替ギヤ(山/インチ:18山) (BT2-225・226・BT7・BT71・BT8・BT81)		
標準品	694462001	替ギヤ(山/インチ:19山) (BT2-225・226・BT7・BT71・BT8・BT81)		
標準品	694463001	替ギヤ(山/インチ:20山) (BT2-225・226・BT7・BT71・BT8・BT81)		
標準品	694464001	替ギヤ(山/インチ:24山) (BT2-225・226・BT7・BT71・BT8・BT81)		
標準品	694465001	替ギヤ(山/インチ:28山) (BT2-225・226・BT7・BT71・BT8・BT81)		