

箇所の確認

ブラザー製2軸アタッチメント部品確認

(2軸アタッチメント)

BTA-501・BTA-561・BTA-521

単品で販売出来ない為、セット品で購入して頂く。

694959000 スピンドル組501 (BTA-501)

694953000 スピンドル組A 561 (BTA-561)

694954000 スピンドル組B 561 (BTA-561)

694960000 スピンドル組521 (BTA-521)

*BTA-561の場合、A・Bと有ります。

(資料でどちらか?確認願います)

*BTA-501用コレット締付ナットは、単品販売可能ですが、まれに取付出来ない場合があります。

この場合、**スピンドル組501 (694959000) セット品**で購入して頂きます。(別紙参照)

ネジを変更している為です。

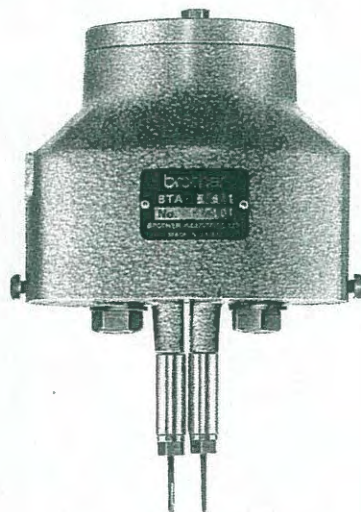
brother

2軸アタッチメント

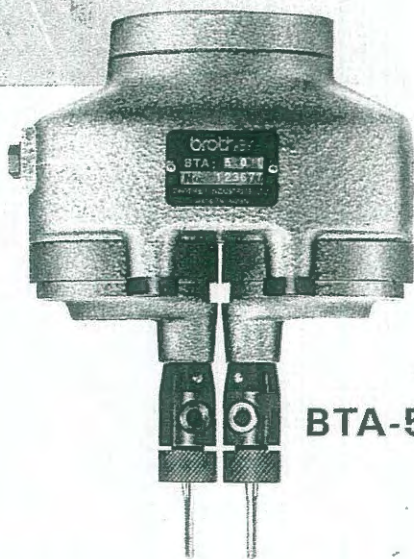
BTA-561・501・521

BRA-612

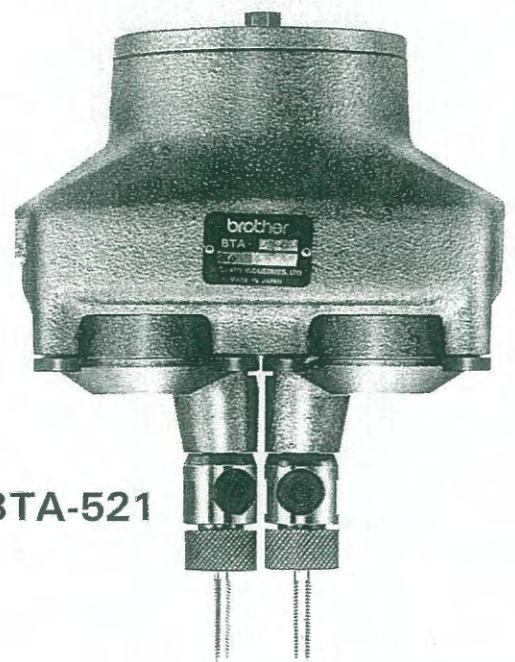
生産効率が一段と向上



BTA-561



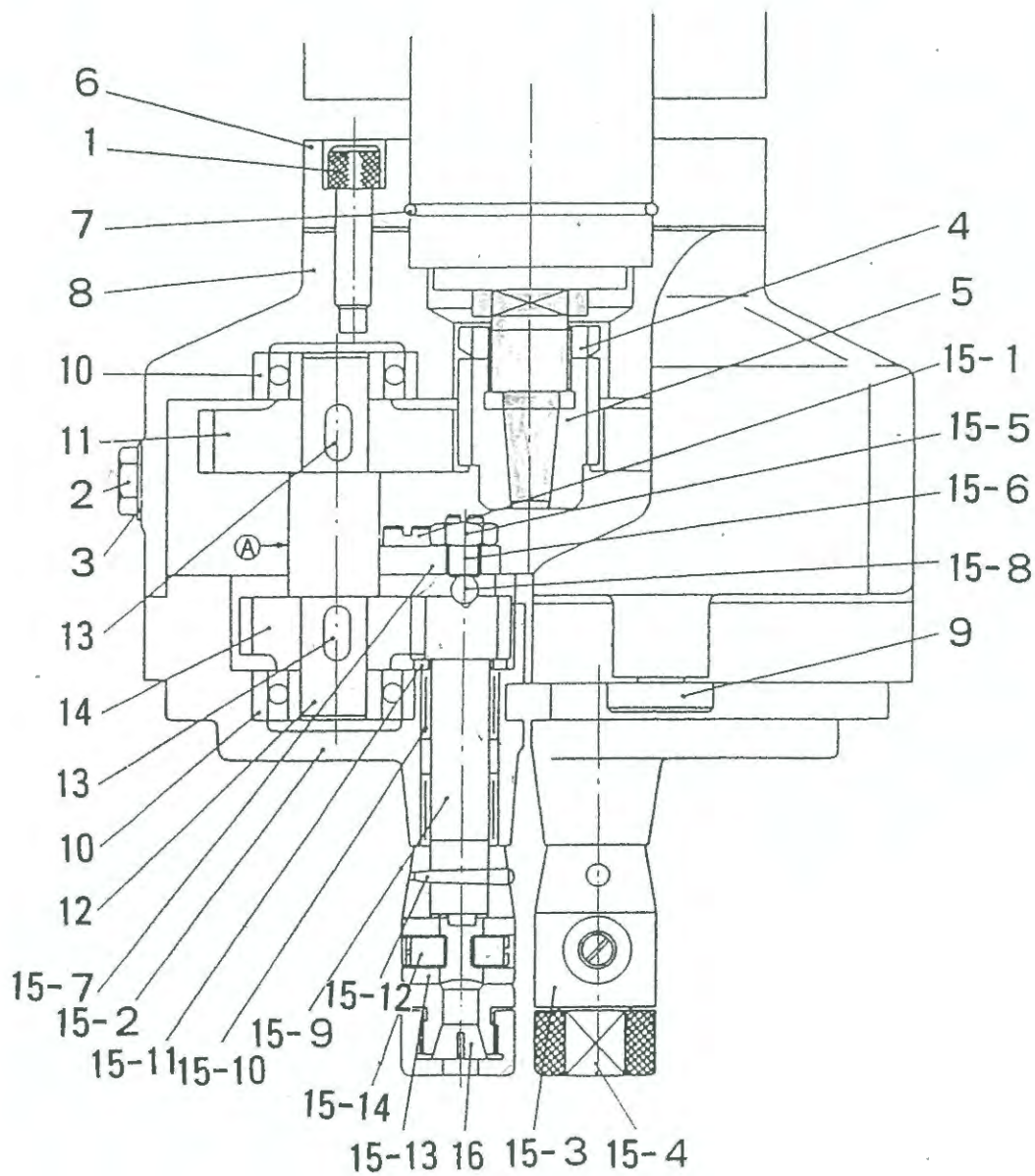
BTA-501



BTA-521

2軸アタッチメント BTA-501

Double-Spindle Attachment



BTA-501

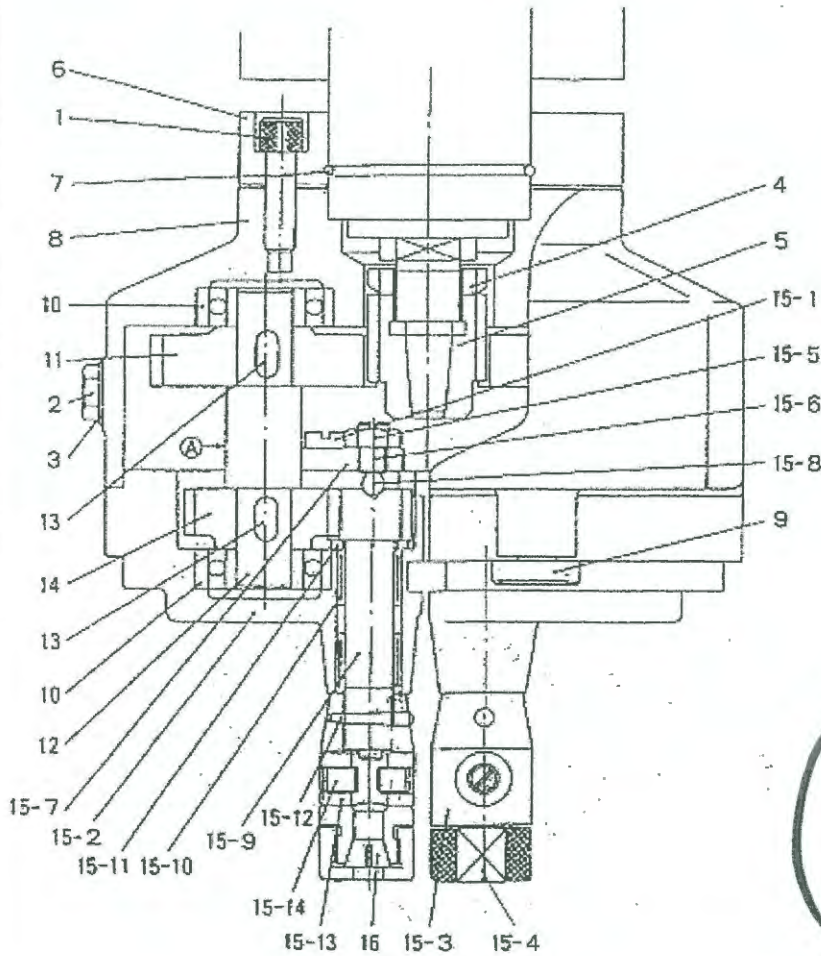
機種名: BTA-501

機構区分: 1

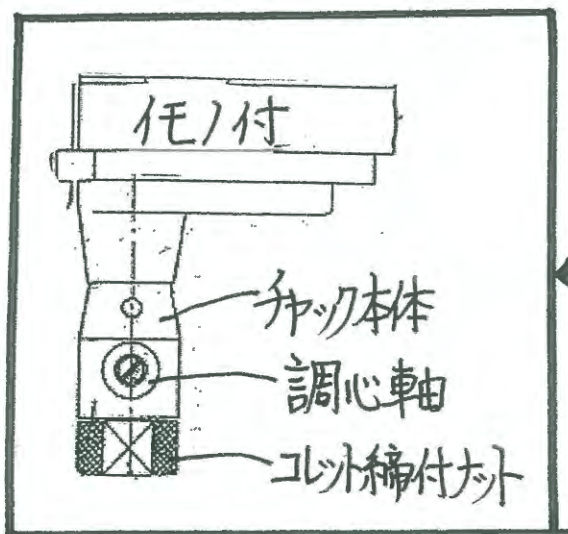
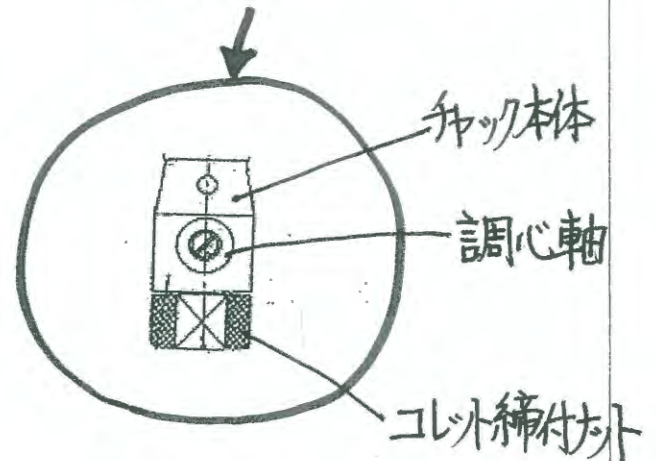
機構名: 2軸アタッチメント

2軸アタッチメント BTA-501

Double-Spindle Attachment



この部分のセット品は販売しておりません



セット品の販売になります

694959000 スピンドル組501 (1軸分)

機種名: BTA-501
 機構名: 2軸アタッチメント

機構区分: 1

参照no	部品コード	品名	個数
1	018061831	アナホルト 6X18	
2	017061002	ホルト 6X10	
3	601132001	ミガキサガネ 6	
4	073030000	ジクウケナツトAN03	
5	600986001	ドライブギヤ JT2	
6	600941001	フランジ	
7	601406001	リング	
8	600942001	ホントイ 1	
9	600940001	オサエホルト	
10	076001600	タマジクウケ 6001VV	
11	600943001	ハグルマ 1	
12	600946001	ジク	
13	601399001	4X10 キー	
14	600944001	ハグルマ 2	
15	694959000	スピンドル クミ	

セット品

694959000 スピンドル組 501



スピンドル(クミ)は補給単位の組になっております

15-1	002501203	+ナベネジ 5X12	
15-2	-	ホントイ 2	
15-3	600949001	チャックホントイ	
15-4	600950001	コレットシメツケナツト	単品販売可能です
15-5	021060302	ナツト3シユ6	
15-6	011061212	トメネジ 6X12	
15-7	600952001	スラストトメイタ	
15-8	071047650	コウキユウ 3/16	
15-9	600960001	ジクツキハグルマ	
15-10	613093000	コロジクウケ HK1010	
15-11	600947001	スラストワツシヤ	
15-12	046302000	テーパーピン 3X20	
15-13	600951000	チヨウシンジク	
15-14	601401001	トメネジ 6×6.8	単品販売可能です

15-4 } 以外は単品販売
 15-14 } 不可です

機種名: BTA-501
機構名: 2軸アタッチメント

機構区分: 1

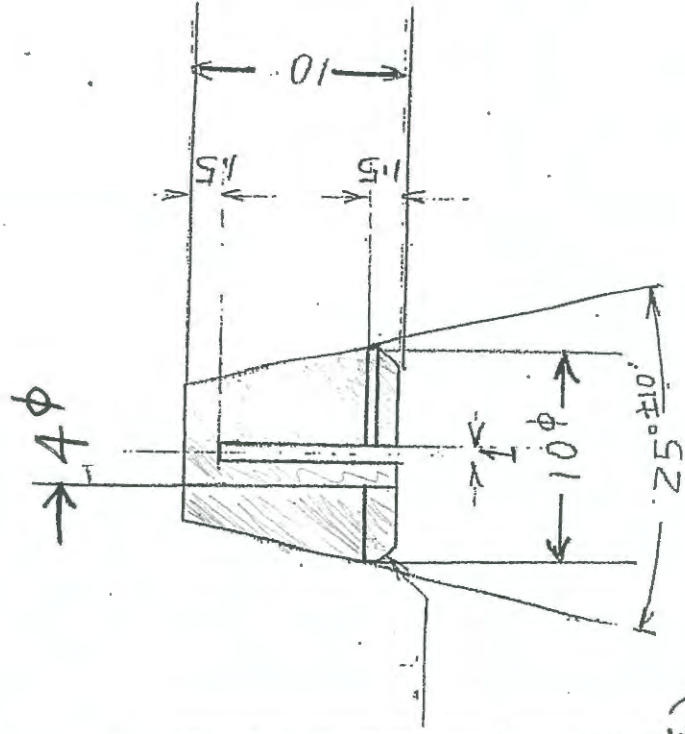
参照no	部品コード	品名	個数
16	600954001	M4 コレット	
16	600955001	M3 コレット	
16	600956001	M2 コレット	
16	600957001	M6 コレット(別売)	

BT A-50 用

例 M3 コレット

(シャフト径)

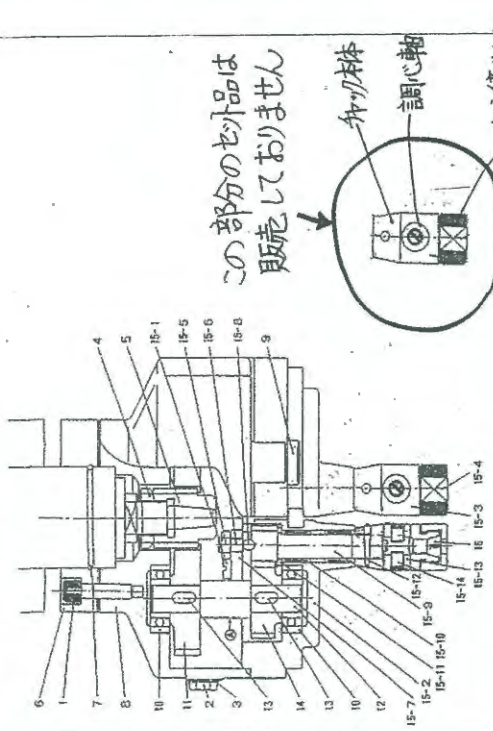
M2 コレット	3φ
M3 コレット	4φ
M4 コレット	5φ
M5 コレット	5.5φ
M6 コレット	6φ (別売)



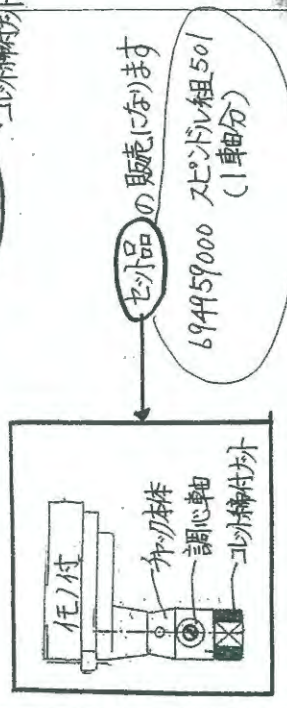
※ 材質: アルミ・樹脂の場合に限り M6 コレット (シャフト径 φ6) 使用可能です

※ 材質: 鉄の場合、M6 コレット (シャフト径 φ6) は、能力オーバーです

2軸アタッチメント BTA-501
 Double-Spindle Attachment



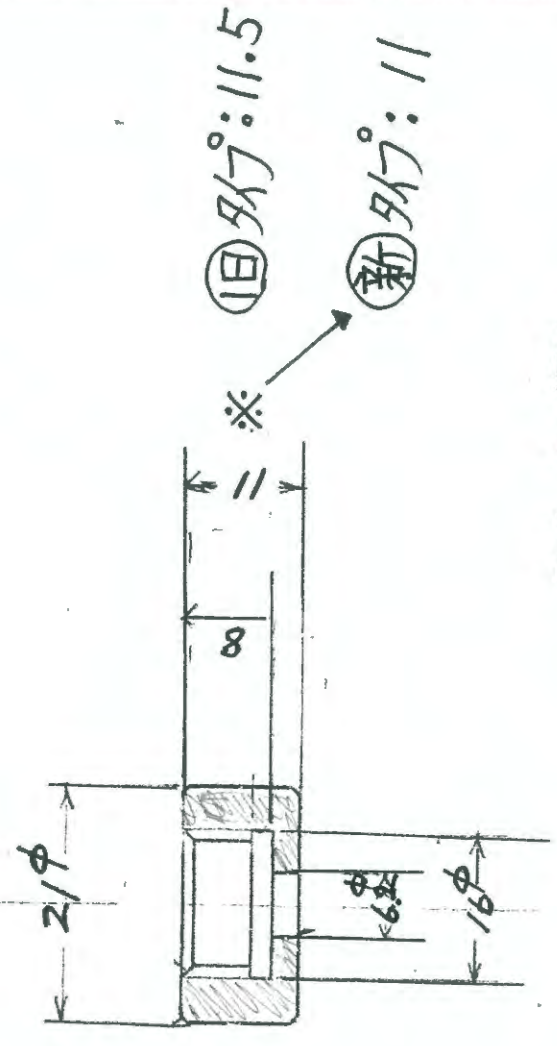
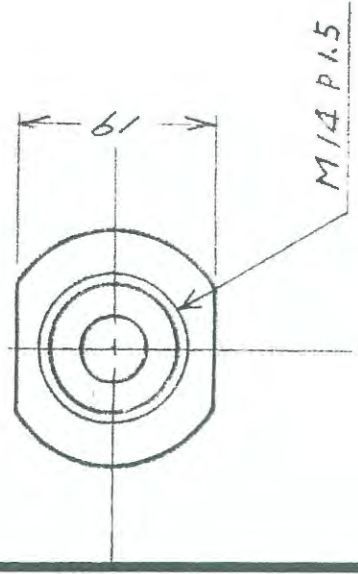
この部分のセッ用品は
販売しておりません



セッ用品の販売になります
 694959000 スピンドル組501
 (1車分)

ネジは M14xP1.5 と同じ

694959000 スピンドル組501
 のセッ用品交換になります

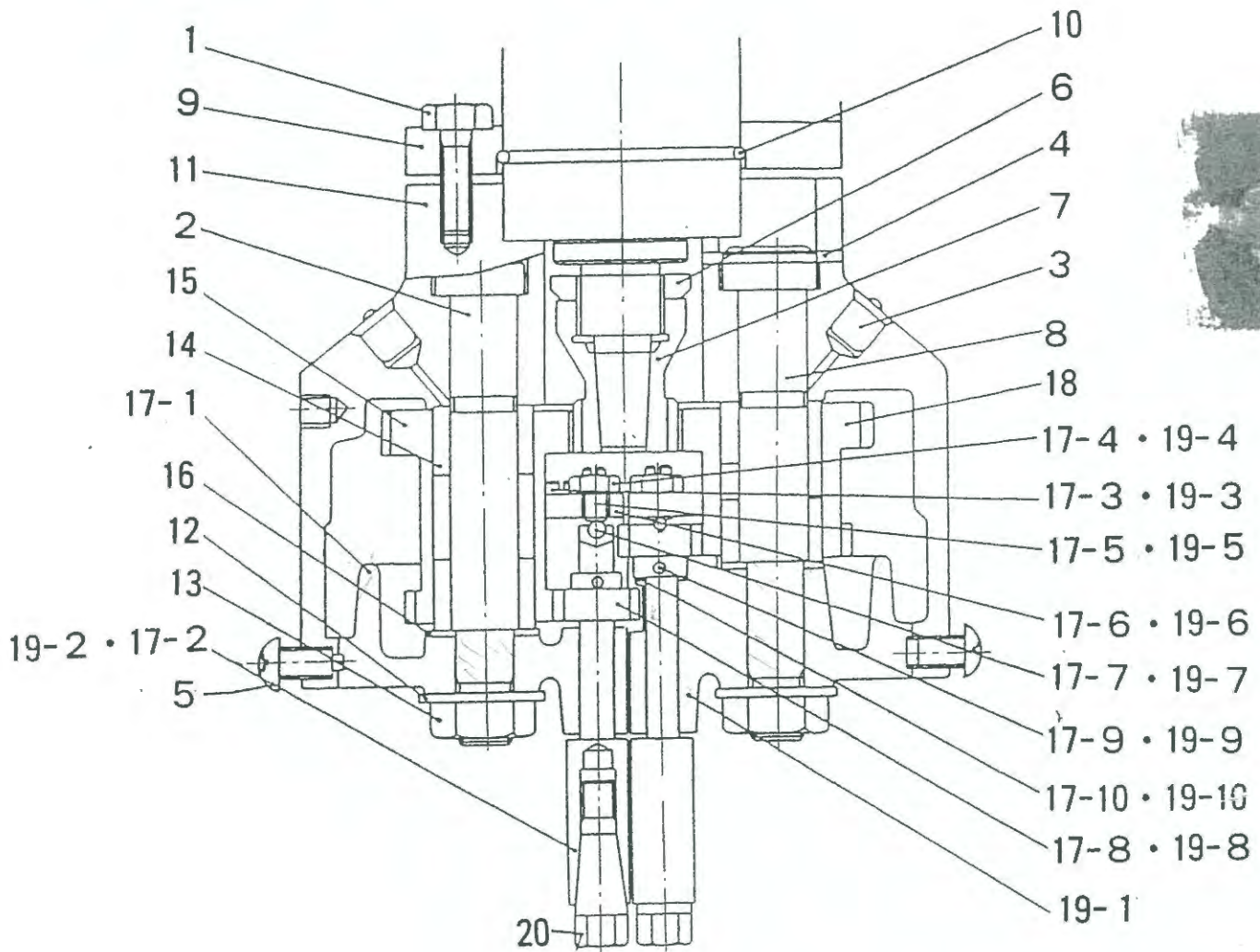


BTA-501用
 600950001 エリヤ補付ナット 新タイプ

(11.5)
 深さが変更になった為、旧タイプが取付いて
 いる場合、新タイプは、取付不可

2軸アタッチメント BTA-561

Double-Spindle Attachment



BTA-561

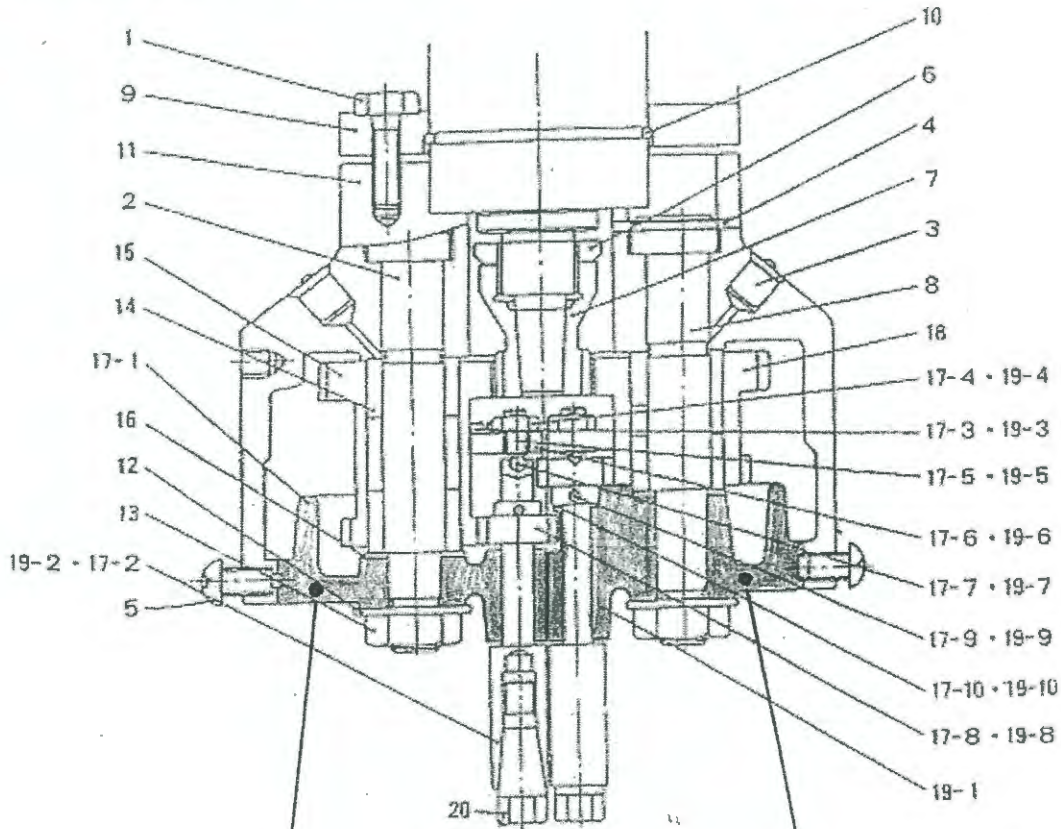
機種名: BTA-561

機構区分: 1

機構名: 2軸アタッチメント

2軸アタッチメント BTA-561

Double-Spindle Attachment



BTA-561

参照No. 17-1

参照No. 19-1

ホントイ B

ホントイ A

602359001

602358001

セッ品
スピンドル(左) B
(694954000)

セッ品
スピンドル(右) A
(694953000)

BTA-561

スピンドル A・B 見合ナシ

機種名: BTA-561

機構区分: 1

機構名: 2軸アタッチメント

参照no	部品コード	品名	個数	備考欄
1	017062202	ボルト 6×22		
2	602368001	ジク B		
3	601386001	D5/16タマイリカツプ		
4	046302500	テーパピン3×25		
5	602393001	+ナベネジ6X12ボウ		
6	073020000	ジクウケナットAN02		
7	602360001	ドライブギヤー(561)		
8	602367001	ジクA		
9	602351001	フランジ		
10	601406001	リング		
11	602383000	ホンタイ		
12	103527001	ミガキザガネ3/8		
13	021100102	ナツト1シユ10		
14	601491000	オイレスメタル12x18x12		
15	602355001	ハグルマ A		
16	602357001	ワツシャー 10		
17	694954000	スピンドルクミ B		
<small>数量は、補給単位の組になっております。</small>				
17-1	-	ホンタイ B		
17-2	602363001	タップスピンドル		
17-3	002501003	+ナベネジ 5x10		
17-4	021500302	ナツト3シユ5		
17-5	011501012	トメネジ 5x10		
17-6	602361000	スラストトメイタ		
17-7	071031850	コウキュウ 1/8		
17-8	602362001	ハグルマ C		
17-9	047201047	スプリングピン 2x10		
17-10	110406000	ザガネB10406		
18	602356001	ハグルマ B		
19	694953000	スピンドルクミ A		
<small>数量は、補給単位の組になっております。</small>				
19-1	-	ホンタイ A		
19-2	602363001	タップスピンドル		
19-3	002501003	+ナベネジ 5x10		

セット品

スピンドル(クミ)B

セット品

スピンドル(クミ)A

機種名: BTA-561

機構区分: 1

機構名: 2軸アタッチメント

参照no	部品コード	品名	個数	備考欄
19-4	021500302	ナット3シユ5		
19-5	011501012	トメネジ 5x10		
19-6	602361000	スラスト トメイタ		
19-7	071031850	コウキュウ 1/8		
19-8	602362001	ハグルマ C		
19-9	047201047	スプリングピン 2x10		
19-10	110406000	ザガネB10406		
20	602365001	M2 コレットφ3		
20	602364001	M3 コレットφ4		

← セット品
スピンドル(冬)A

BTA-561用スピンドル組A・Bの見分け方

BTA-561用 スピンドル組は、A・Bと2種類あります。

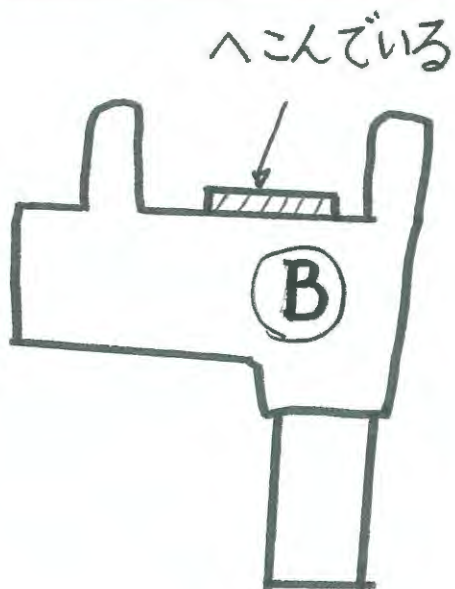
A・Bの違いは、本体(鋳物)が、違います。

BTA-561でスピンドル組を外された場合

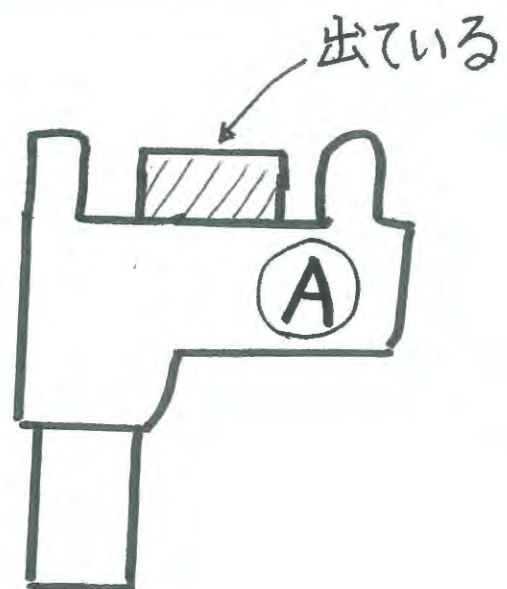
 鋳物部分がへこんでいる(B)

 鋳物部分が出ている(A)

鋳物部分を確認お願いします。



694954000
スピンドル(突)B 561

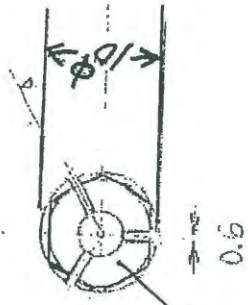
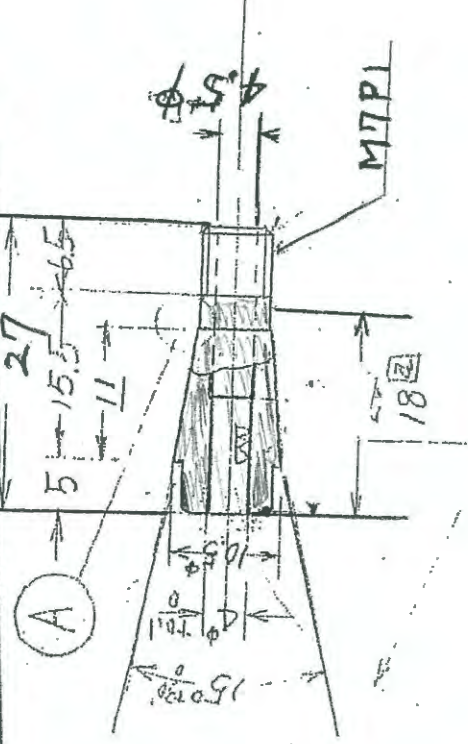


694953000
スピンドル(突)A 561

部品コード	BTA-561用	
602364001	M3コジット (シャフト径φ4)	刻印 4
602365001	M2コジット (シャフト径φ3)	刻印 3

BTA-561用

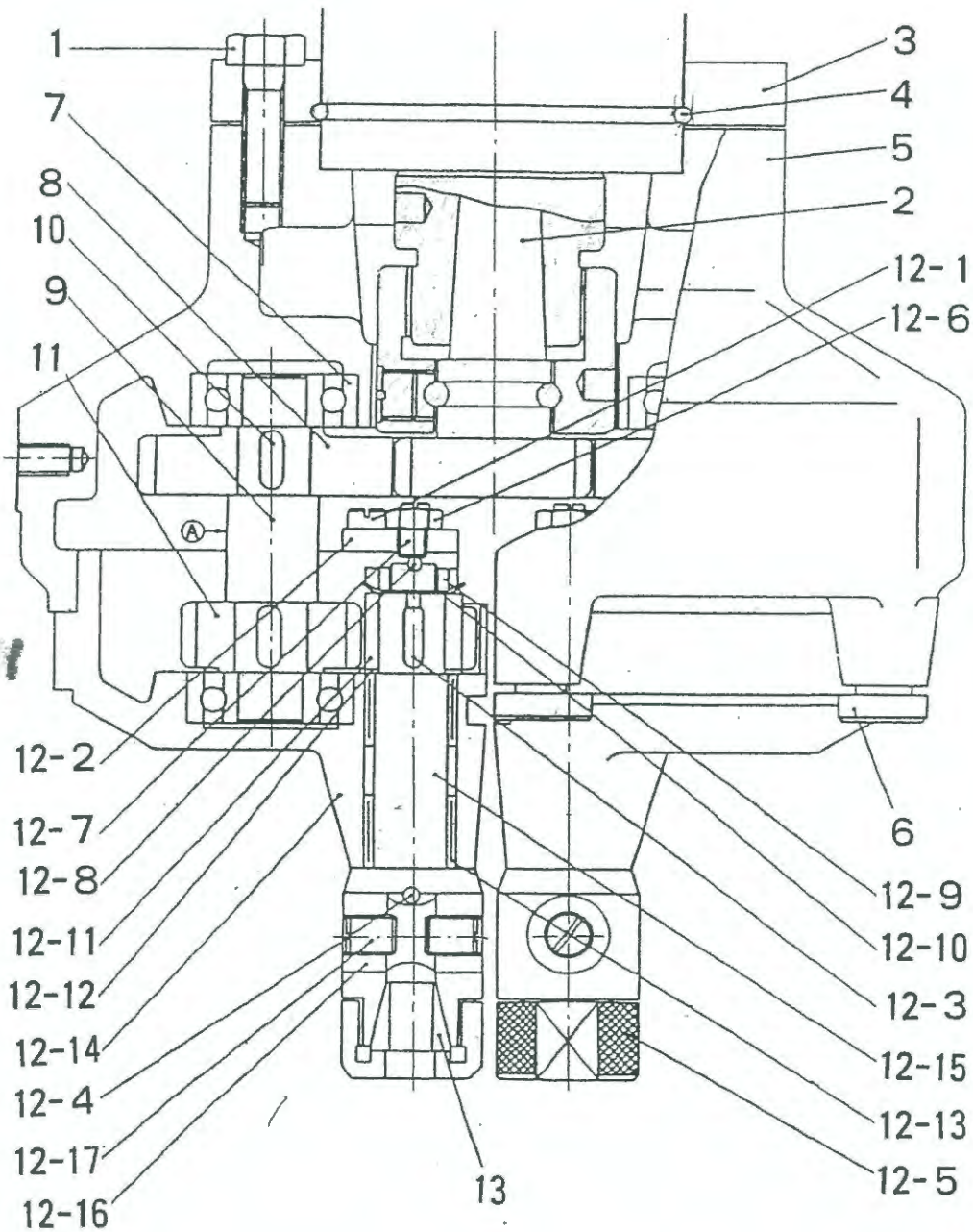
付属用コジット



刻印
③④と有リ

2軸アタッチメント BTA-521

Double-Spindle Attachment



BTA-521

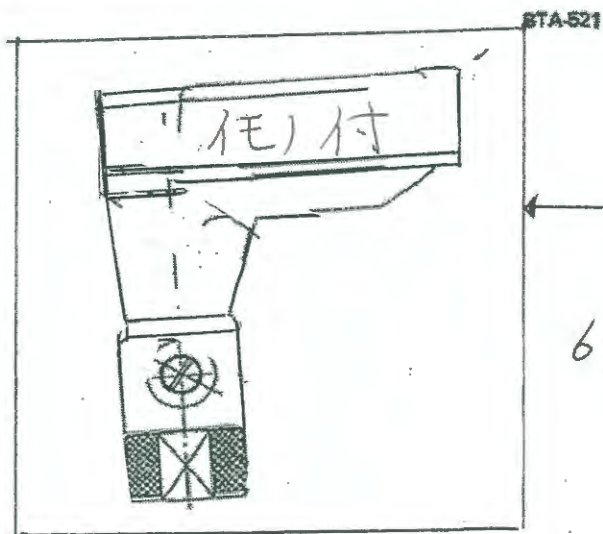
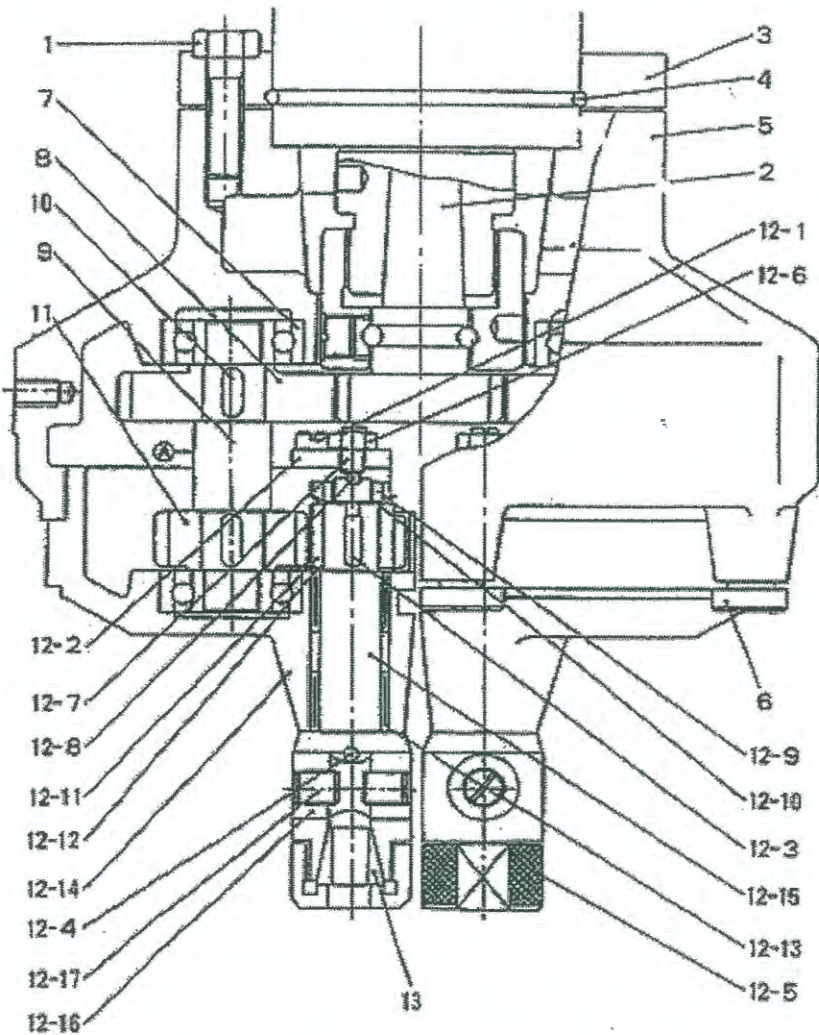
機種名: BTA-521

機構区分: 1

機構名: 2軸アタッチメント

2軸アタッチメント BTA-521

Double-Spindle Attachment



セット品

694960000 スピンドル(径)52/
(1軸分)

機種名: BTA-521
 機構名: 2軸アタッチメント

機構区分: 1

参照no	部品コード	品名	個数	備考欄
1	017082202	ホルト 8X22		
2	602544001	シユジクハグルマ		
3	602562001	フランジ		
4	602543001	リング		
5	602541001	ホントイ 1		
6	602545001	オサイホルト		
7	072620100	タマジクウケ 6201		
8	602546000	ハグルマ B		
9	602548000	ジク		
10	601504000	キー 5X5X14		
11	602547000	ハグルマ A		
12	694960000	スピンドル クミ		

セット品販売になります

694960000 スピンドル(クミ)
521

スピンドル(クミ)は補給単位の組になっております

12-1	002061603	+ナベネジ 6X16		
12-2	602550000	スラストメイト		
12-3	601389001	4X13 キー		
12-4	047402547	スプリングピン 4X25		
12-5	602554001	コレットシメツケナット		単品販売可能です
12-6	021060302	ナット3シユ6		
12-7	011061212	トメネジ 6X12		
12-8	071047650	コウキウウ 3/16		
12-9	073000000	ジクウケナット AN00		
12-10	074000030	ジクウケサガネ AW00		
12-11	602551001	ハグルマ C		
12-12	602560000	スラストワッシャー		
12-13	602565000	コロジクウケ HK1312		
12-14	-	ホントイ 2		
12-15	602564001	スピンドル		
12-16	602553001	チヨウシンジク		
12-17	011080812	トメネジ 8X8		単品販売可能です

12-5・12-17 は、
単品販売可能です

○以外は、
セット品販売に
なります

13	602555001	W5/16 コレットΦ6.1		
13	602556001	M6 コレット		
13	602557001	M8 コレット		

機種名: BTA-521

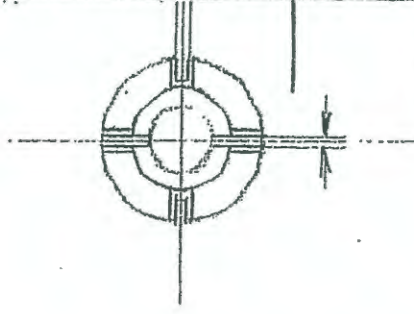
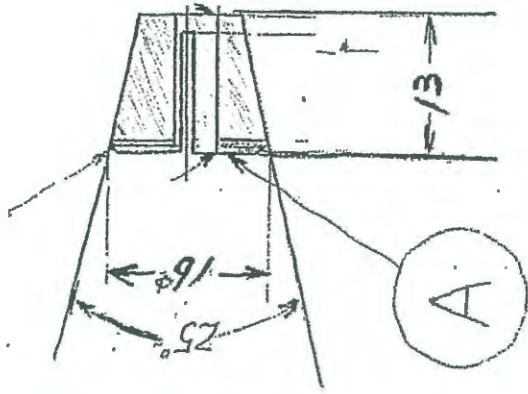
機構区分: 1

機構名: 2軸アタッチメント

参照no	部品コード	品名	個数	備考欄
13	602558001	M10 コレット		
13	602559001	M12 コレット		

BTA-521用

コレット



コレット径	
W ⁵ / ₁₆	6.1φ
M6	6φ
M8	6.2φ
W ³ / ₈ M10	7φ
M12	8.5φ



BTA-521用

標準

付属用コレット各2個