

箇所の確認**ブラザー製2軸アタッチメント部品確認**

(2軸アタッチメント)

BTA-501・BTA-561・BTA-521

単品で販売出来ない為、セット品で購入して頂く。

694959000 スピンドル組501 (BTA-501)

694953000 スピンドル組A 561 (BTA-561)

694954000 スピンドル組B 561 (BTA-561)

694960000 スピンドル組521 (BTA-521)

* BTA-561の場合、A・Bと有ります。

(資料でどちらか?確認願います)

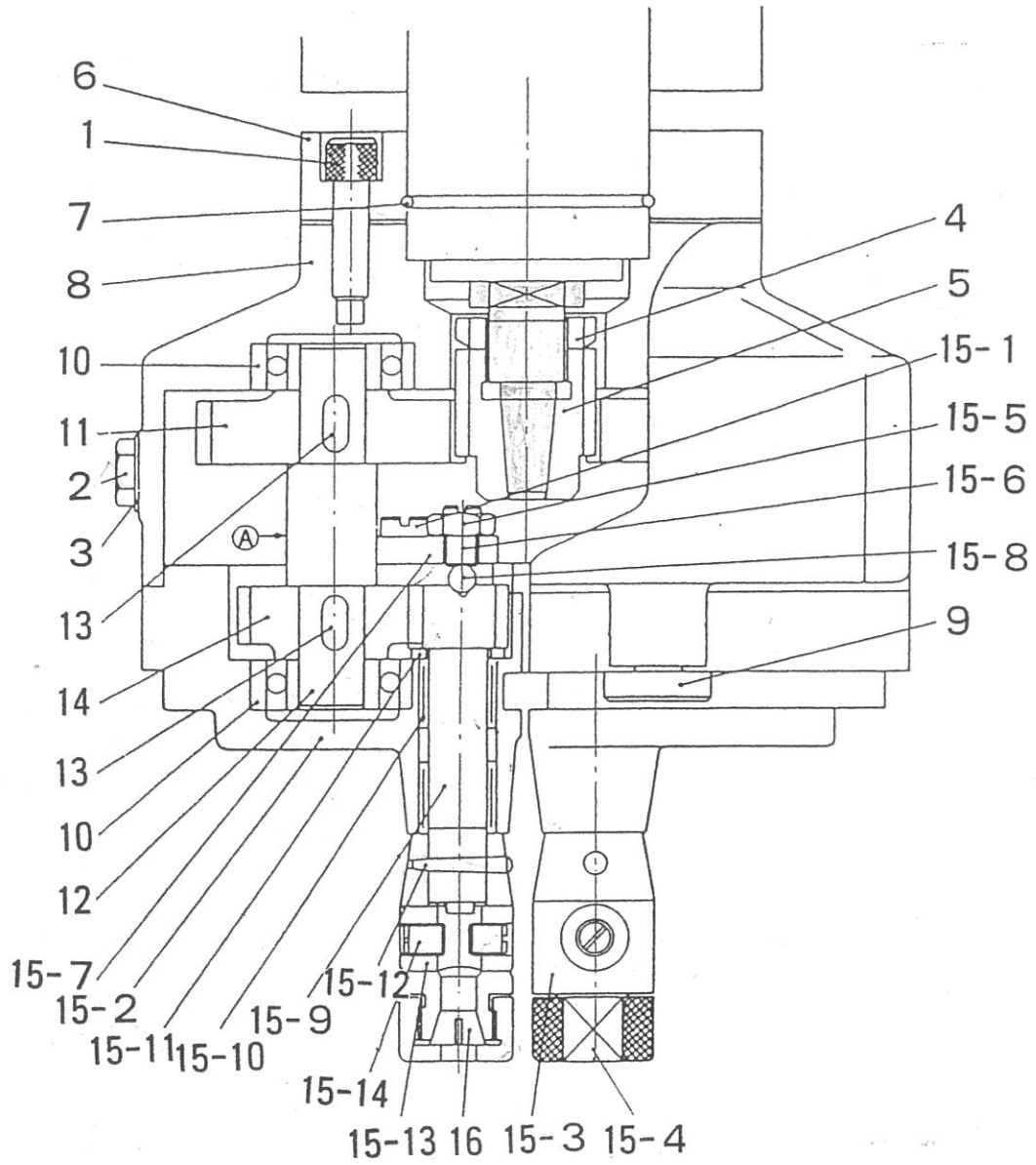
* BTA-501用コレット締付ナットは、単品販売可能ですが、まれに取付出来ない場合があります。

この場合、**スピンドル組501 (694959000) セット品**で購入して頂きます。(別紙参照)

ネジを変更している為です。

2軸アタッチメント BTA-501

Double-Spindle Attachment



BTA-501

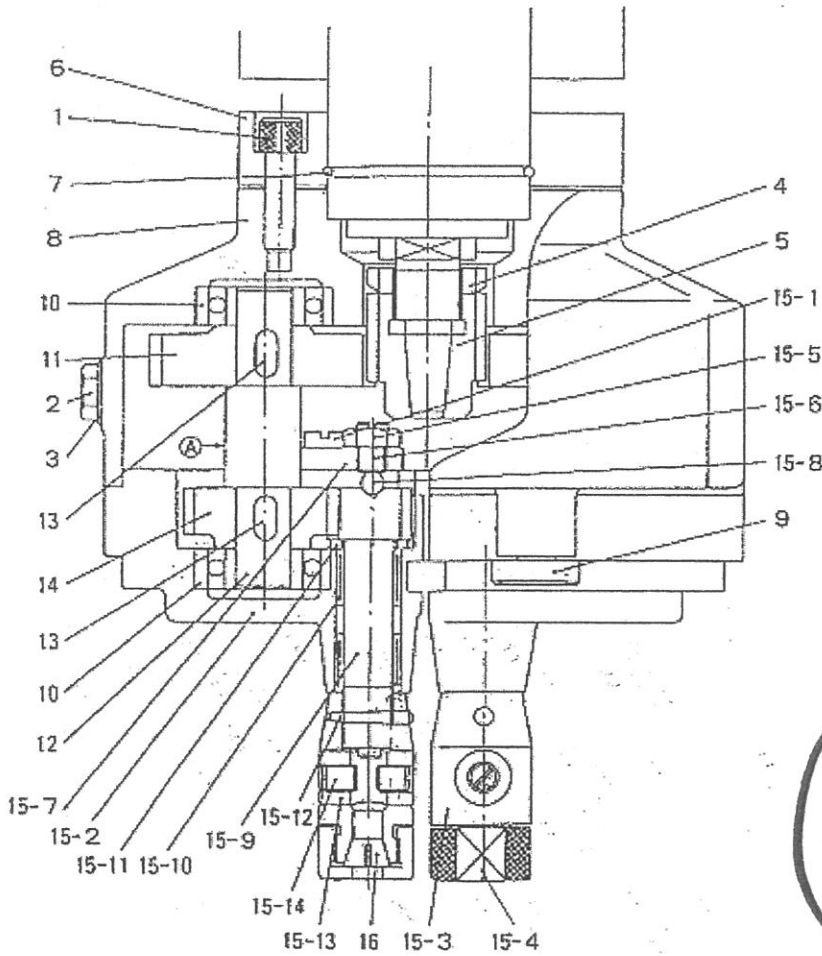
機種名: BTA-501

機構区分: 1

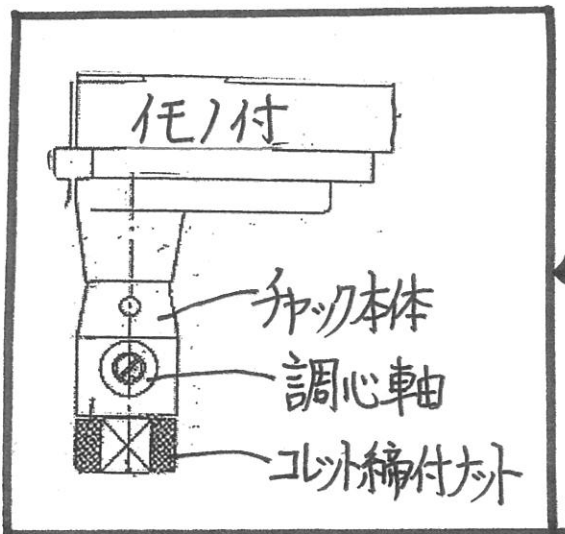
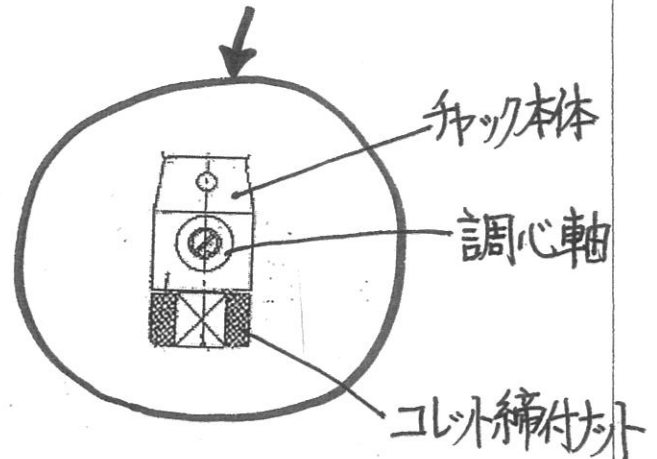
機構名: 2軸アタッチメント

2軸アタッチメント BTA-501

Double-Spindle Attachment



この部分のセット品は販売しておりません



セット品の販売になります

694959000 スピンドル組501 (1軸分)

機種名: BTA-501
 機構名: 2軸アタッチメント

機構区分: 1

参照no	部品コード	品名	個数
1	018061831	アナホルト 6X18	
2	017061002	ホルト 6X10	
3	601132001	ミガキザガネ 6	
4	073030000	ジクウケナツトAN03	
5	600986001	ドライブキヤー JT2	
6	600941001	フランジ	
7	601406001	リング	
8	600942001	ホントイ 1	
9	600940001	オサエホルト	
10	076001600	タマジクウケ 6001VV	
11	600943001	ハグルマ 1	
12	600946001	ジク	
13	601399001	4X10 キー	
14	600944001	ハグルマ 2	
15	694959000	スピンドル クミ	

セット品

694959000 スピンドル組 501



スピンドル(クミ)は補給単位の組になっております

15-1	002501203	+ナベネジ 5X12	
15-2	-	ホントイ 2	
15-3	600949001	チャックホントイ	
15-4	600950001	コレットシメツケナツト	単品販売可能です
15-5	021060302	ナツト3シユ6	
15-6	011061212	トメネジ 6X12	
15-7	600952001	スラストトメタ	
15-8	071047650	コウキユウ 3/16	
15-9	600960001	ジクツキハグルマ	
15-10	613093000	コロジクウケ HK1010	
15-11	600947001	スラストワツシヤ	
15-12	046302000	テーパ-ピン 3X20	
15-13	600951000	チヨウシンジク	
15-14	601401001	トメネジ 6 x 6.8	単品販売可能です

15-4 } 15-14 } 以外は単品販売
 不可です

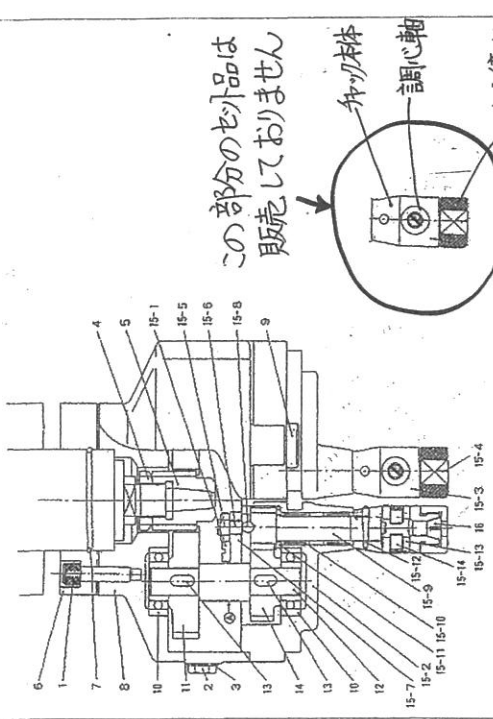
16 600953001 M5 コレット

機種名: BTA-501
機構名: 2軸アタッチメント

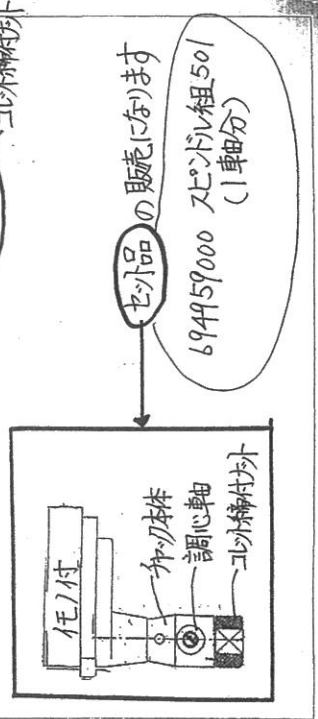
機構区分: 1

参照no	部品コード	品名	個数
16	600954001	M4 コレット	
16	600955001	M3 コレット	
16	600956001	M2 コレット	
16	600957001	M6 コレット (別売)	

2軸アタッチメント BTA-501
Double-Spindle Attachment

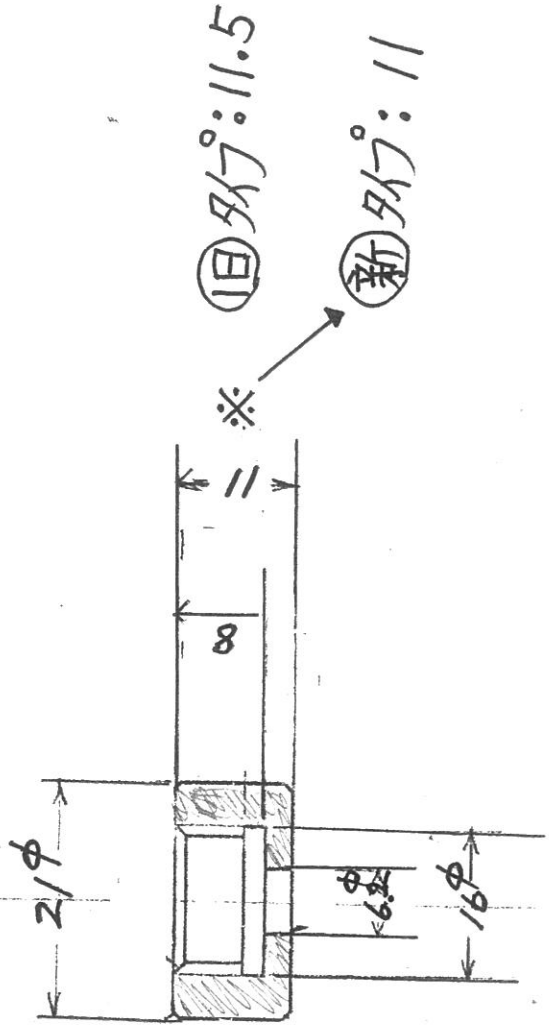
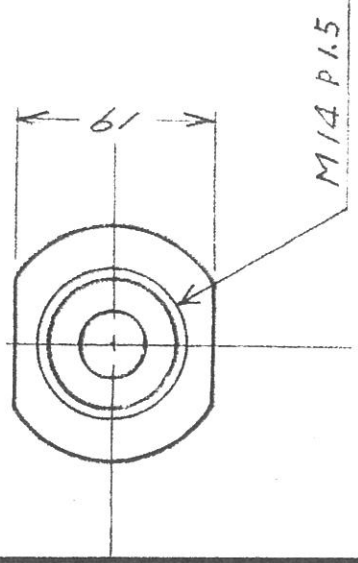


この部分のセット品は販売していません



ネジは M14xP1.5 と同じ

694959000 スピンドル組501
のセット品交換になります



BTA-501用
60095000 / コロ補付カセット (新) タイプ

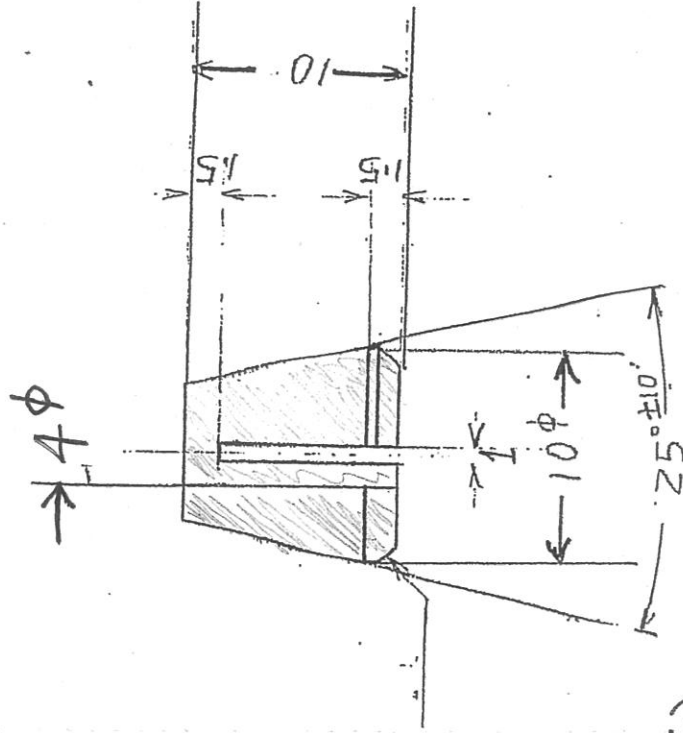
(11.5)
深さが変更になった為、旧タイプが取付いて
いる場合、新タイプは、取付不可

BT A-50 用

例 M3 コレット

(シャフト径)

M2 コレット	3φ
M3 コレット	4φ
M4 コレット	5φ
M5 コレット	5.5φ
M6 コレット	6φ (別売)

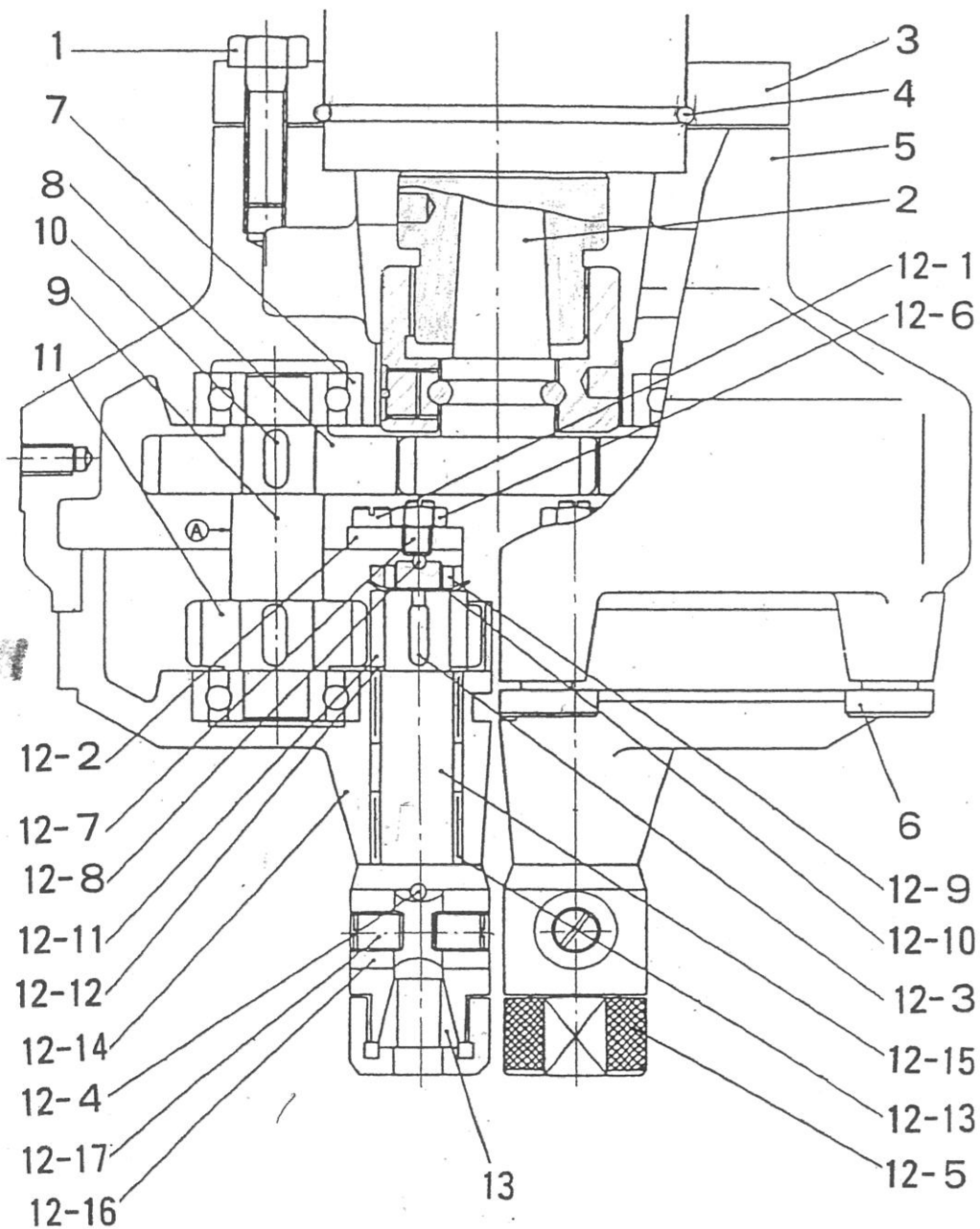


※ 材質: アルミ・樹脂の場合に限り M6 コレット (シャフト径 φ6) 使用可能です

※ 材質: 鉄の場合、M6 コレット (シャフト径 φ6) は、能力ホバです

2軸アタッチメント BTA-521

Double-Spindle Attachment



BTA-521

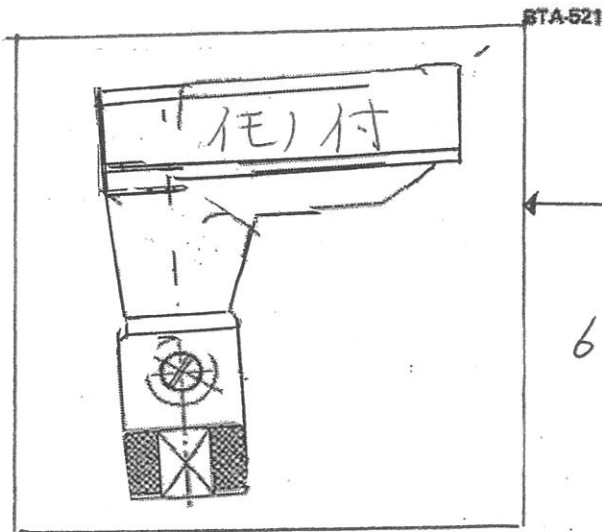
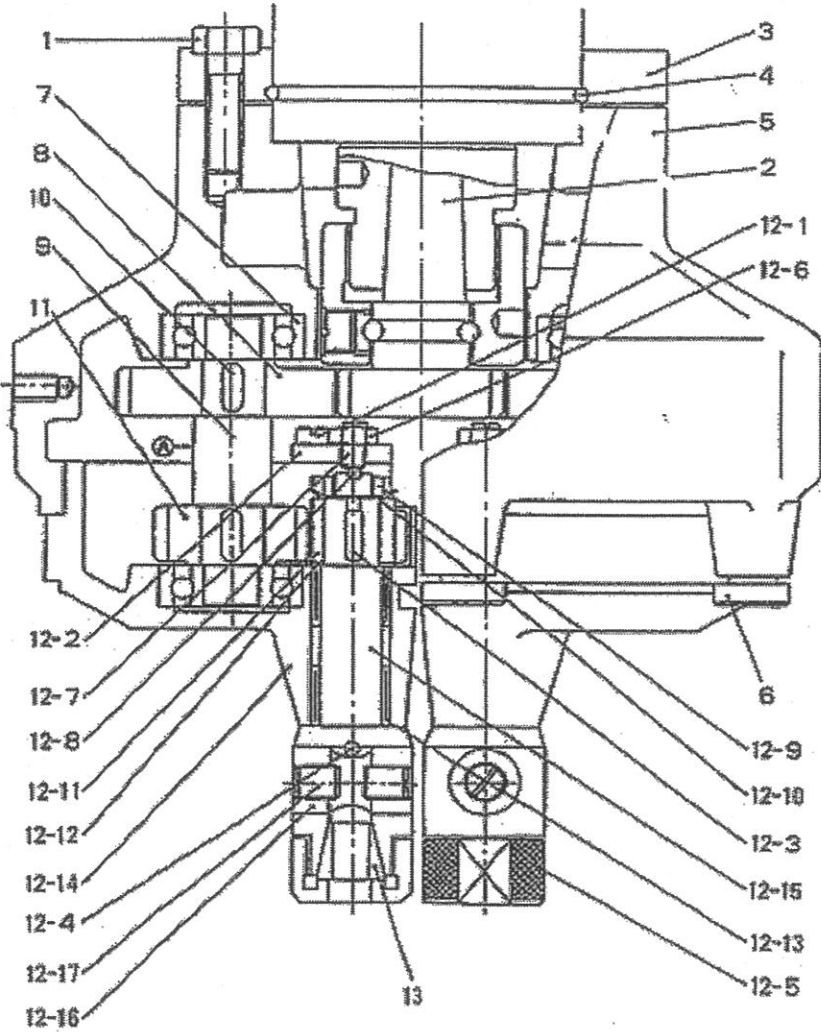
機種名: BTA-521

機構区分: 1

機構名: 2軸アタッチメント

2軸アタッチメント BTA-521

Double-Spindle Attachment



← セット品

694960000 スピンドル(7ミ)52/
(1軸分)

機種名: BTA-521
 機構名: 2軸アタッチメント

機構区分: 1

参照no	部品コード	品名	個数	備考欄
1	017082202	ホルト 8X22		
2	602544001	シユジクハグルマ		
3	602562001	フランジ		
4	602543001	リング		
5	602541001	ホントイ 1		
6	602545001	オサイホルト		
7	072620100	タマシクウケ 6201		
8	602546000	ハグルマ B		
9	602548000	ジク		
10	601504000	キー 5X5X14		
11	602547000	ハグルマ A		
12	694960000	スピンドル クミ		

セット品販売になります

694960000 スピンドル(クミ)
521

スピンドル(クミ)は補給単位の組になっております

12-1	002061603	+ナベネジ 6X16	
12-2	602550000	スラストメイト	
12-3	601389001	4X13 キー	
12-4	047402547	スプリングピン 4X25	
12-5	602554001	コレットシメツケナット	単品販売可能です
12-6	021060302	ナット3シユ6	
12-7	011061212	トメネジ 6X12	
12-8	071047650	コウキユウ 3/16	
12-9	073000000	ジクウケナット AN00	
12-10	074000030	ジクウケサガネ AW00	
12-11	602551001	ハグルマ C	
12-12	602560000	スラストワッシャー	
12-13	602565000	コロジクウケ HK1312	
12-14	-	ホントイ 2	
12-15	602564001	スピンドル	
12-16	602553001	チヨウシユジク	
12-17	011080812	トメネジ 8X8	単品販売可能です

12-5・12-17 は、
単品販売可能です

○以外は、
セット品販売に
なります

13	602555001	W5/16 コレットΦ6.1
13	602556001	M6 コレット
13	602557001	M8 コレット

機種名: BTA-521

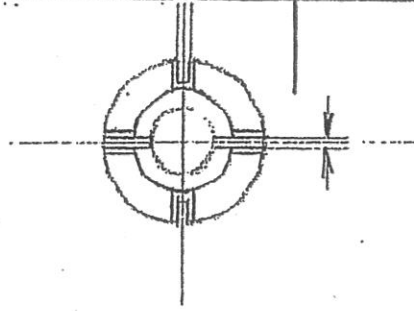
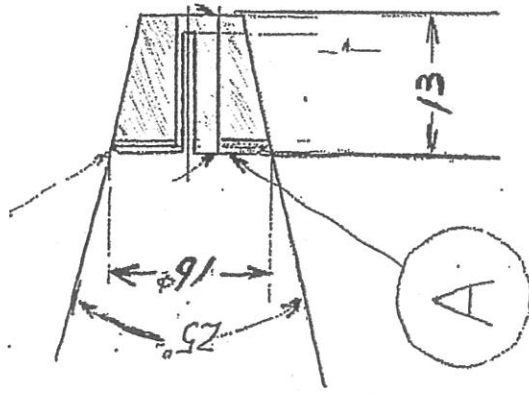
機構区分: 1

機構名: 2軸アタッチメント

参照no	部品コード	品名	個数	備考欄
13	602558001	M10 コレット		
13	602559001	M12 コレット		

BTA-521用

コレット



ネジ径	外径
W7/16	6.1φ
M6	6φ
M8	6.2φ
W3/8 M10	7φ
M12	8.5φ



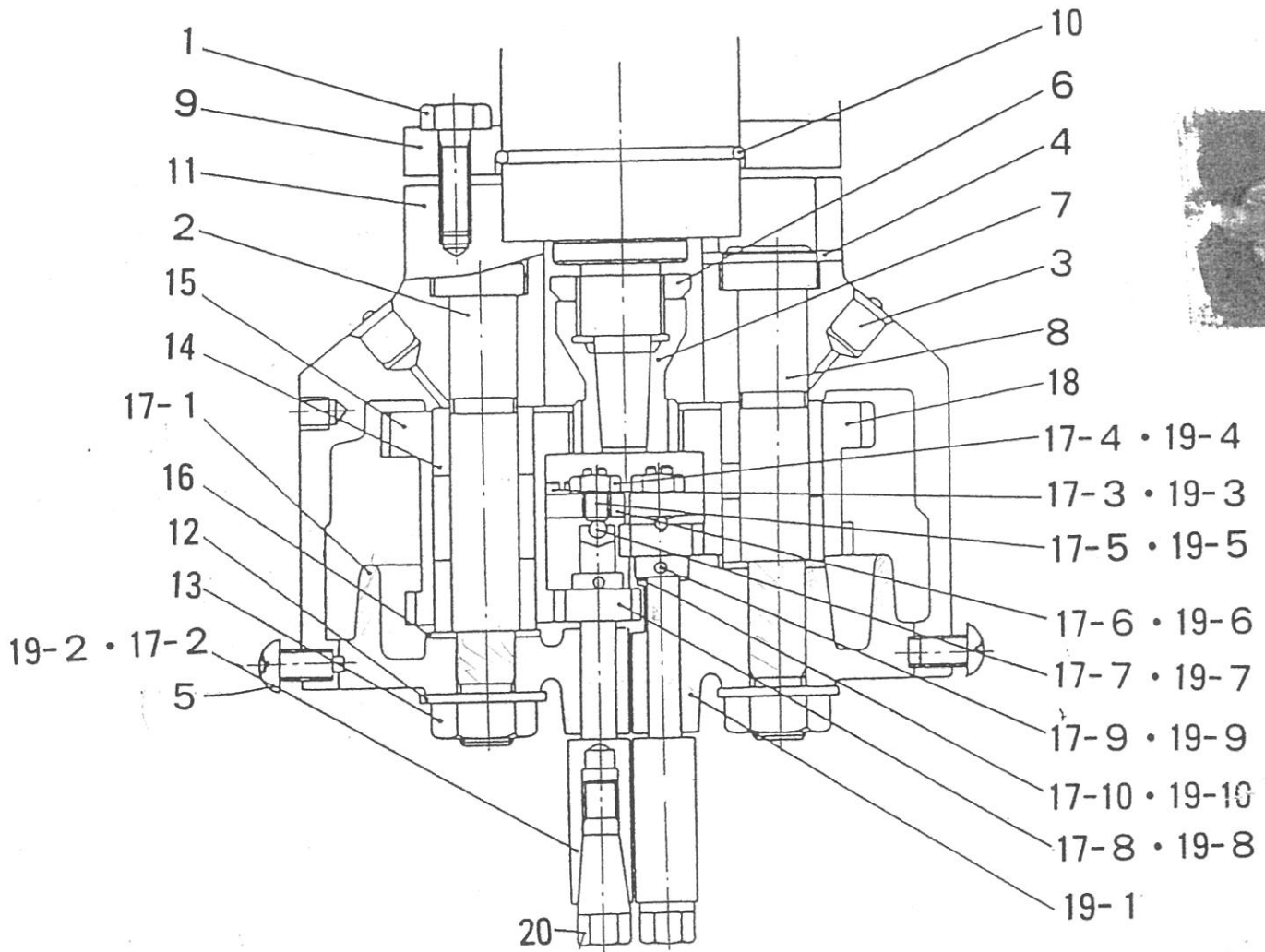
BTA-521用

標準

付属用コレット各2個

2軸アタッチメント BTA-561

Double-Spindle Attachment



BTA-561

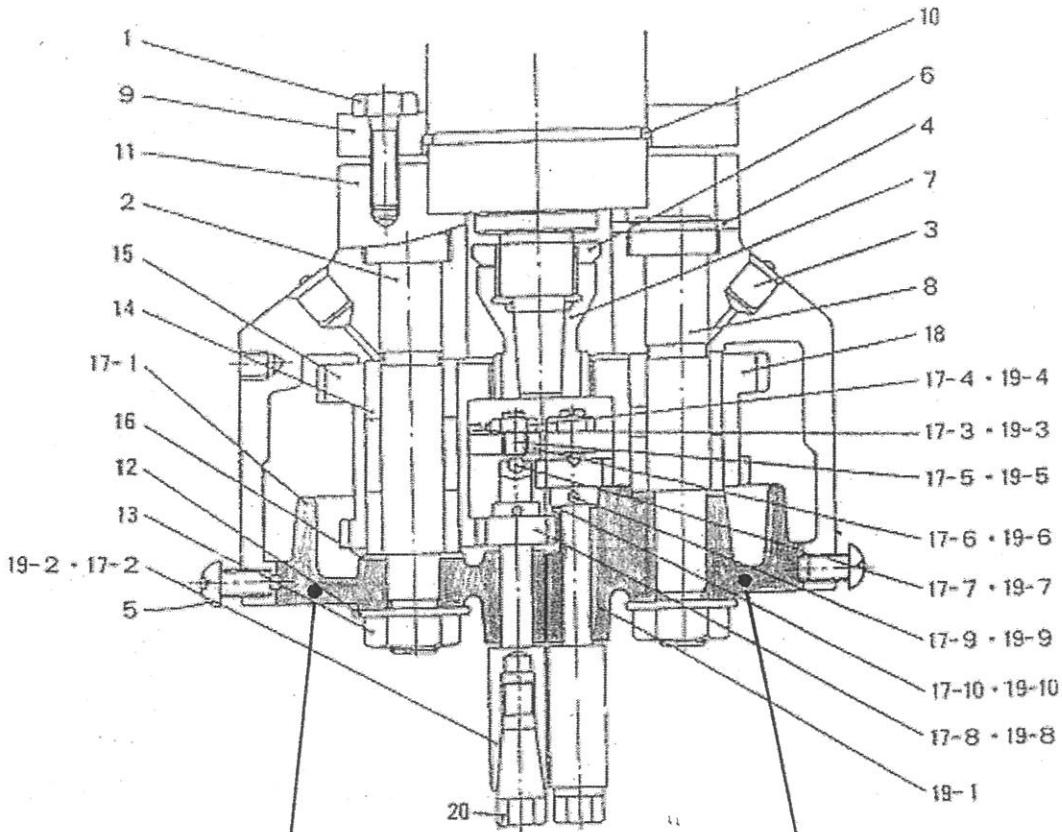
機種名: BTA-561

機構区分: 1

機構名: 2軸アタッチメント

2軸アタッチメント BTA-561

Double-Spindle Attachment



BTA-561

参照No. 17-1

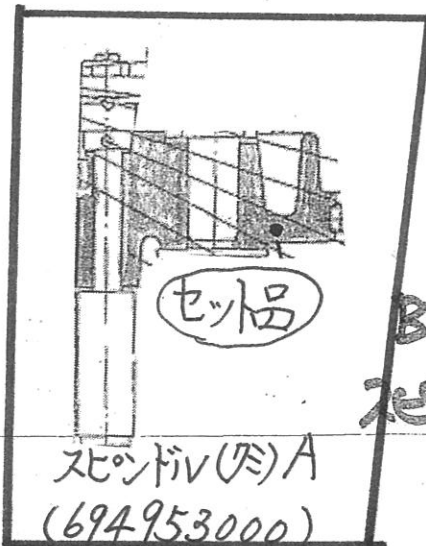
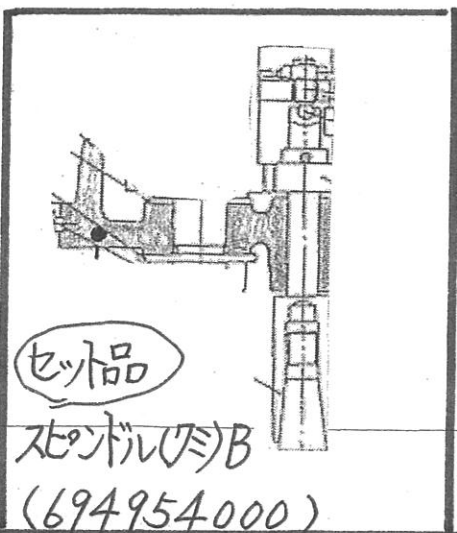
参照No. 19-1

ホントイ B

ホントイ A

602359001

602358001



BTA-561
スピンドル A・B の見分け方



機種名: BTA-561

機構区分: 1

機構名: 2軸アタッチメント

参照no	部品コード	品名	個数	備考欄
1	017062202	ボルト 6×22		
2	602368001	ジク B		
3	601386001	D5/16タマイリカップ		
4	046302500	テーパピン3×25		
5	602393001	+ナベネジ6X12ボウ		
6	073020000	ジクウケナットAN02		
7	602360001	ドライブギヤー(561)		
8	602367001	ジクA		
9	602351001	フランジ		
10	601406001	リング		
11	602383000	ホンタイ		
12	103527001	ミガキザガネ3/8		
13	021100102	ナット1シユ10		
14	601491000	オイレスメタル12x18x12		
15	602355001	ハグルマ A		
16	602357001	ワツシャー 10		
17	694954000	スピンドルクミ B <small>数量は、補給単位の組になっております。</small>		
17-1	-	ホンタイ B		
17-2	602363001	タップスピンドル		
17-3	002501003	+ナベネジ 5x10		
17-4	021500302	ナット3シユ5		
17-5	011501012	トメネジ 5x10		
17-6	602361000	スラストトメイタ		
17-7	071031850	コウキユウ 1/8		
17-8	602362001	ハグルマ C		
17-9	047201047	スプリングピン 2x10		
17-10	110406000	ザガネB10406		
18	602356001	ハグルマ B		
19	694953000	スピンドルクミ A <small>数量は、補給単位の組になっております。</small>		
19-1	-	ホンタイ A		
19-2	602363001	タップスピンドル		
19-3	002501003	+ナベネジ 5x10		

セット品

スピンドル(クミ)B

セット品

スピンドル(クミ)A

機種名: BTA-561

機構区分: 1

機構名: 2軸アタッチメント

参照no	部品コード	品名	個数	備考欄
19-4	021500302	ナツト3シユ5		
19-5	011501012	トメネジ 5x10		
19-6	602361000	スラスト トメイタ		
19-7	071031850	コウキュウ 1/8		
19-8	602362001	ハグルマ C		
19-9	047201047	スプリングピン 2x10		
19-10	110406000	ザガネB10406		
20	602365001	M2 コレットφ3		
20	602364001	M3 コレットφ4		

← セット品
スピンドル(冬)A

BTA-561用スピンドル組A・Bの見分け方

BTA-561用 スピンドル組は、A・Bと2種類あります。

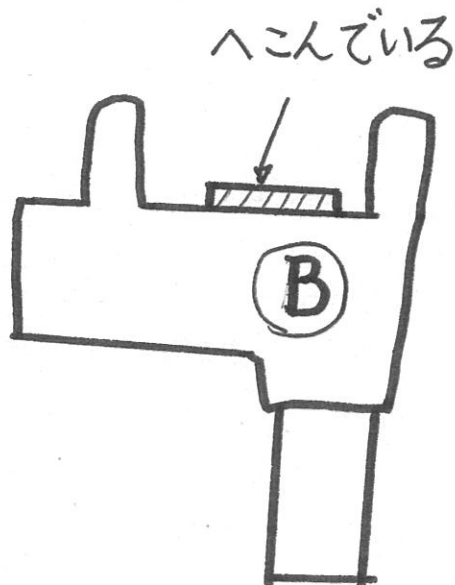
A・Bの違いは、本体(鋳物)が、違います。

BTA-561でスピンドル組を外された場合

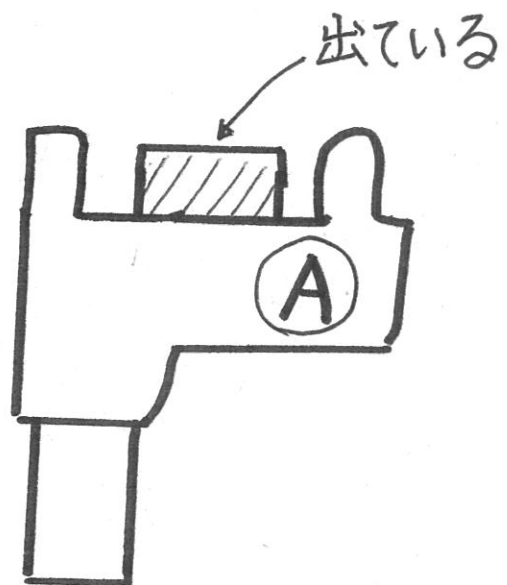
 鋳物部分がへこんでいる(B)

 鋳物部分が出ている(A)

鋳物部分を確認お願いします。

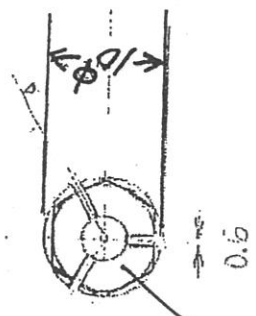
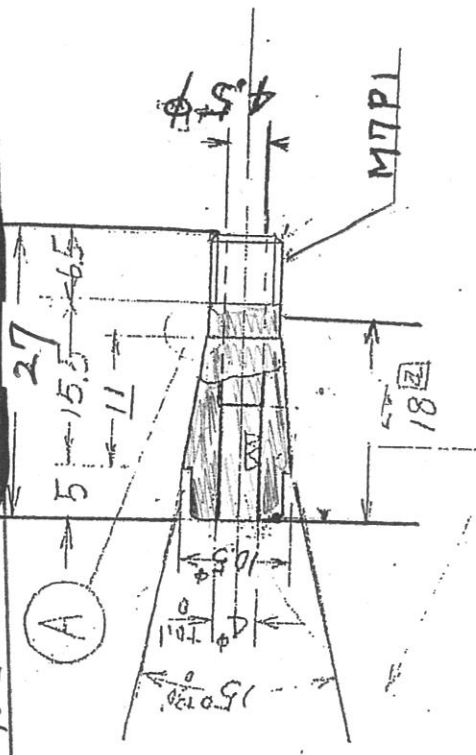


694954000
スピンドル(※)B 561



694953000
スピンドル(※)A 561

部品コード	BTA-561用		
602364001	M3コジット (シャフト径φ4)	刻印 4	BTA-561用
602365001	M2コジット (シャフト径φ3)	刻印 3	付属用コジット



刻印
 ③④と有リ