

箇所の確認

2軸アタッチメント用コレットの確認です

対象機種： BTA-501/BTA-561/BTA-521

(BTA-501)

- 600956001 M2コレット (シャンク径3パイ)
- 600955001 M3コレット (シャンク径4パイ)
- 600954001 M4コレット (シャンク径5パイ)
- 600953001 M5コレット (シャンク径5.5パイ)
- 600957001 M6コレット (シャンク径6パイ)

* M6コレットの場合、材質：アルミ・樹脂に限ります。
材質が鉄の場合、能力オーバーで無理です。

* M2.2/M2.3/M2.5/M2.6=シャンク径3パイのご注文は、
M2コレット (シャンク径 3パイ) と同じシャンク径です。
M2コレットを出荷する事になります。

(BTA-561)

ネジ込み式のコレットです。

- 602365001 M2コレット561 (シャンク径3パイ・刻印 3)
- 602364001 M3コレット561 (シャンク径4パイ・刻印 4)

M4コレット (シャンク径5パイ) は製作不可です。
M2/M3コレットだけの販売です。

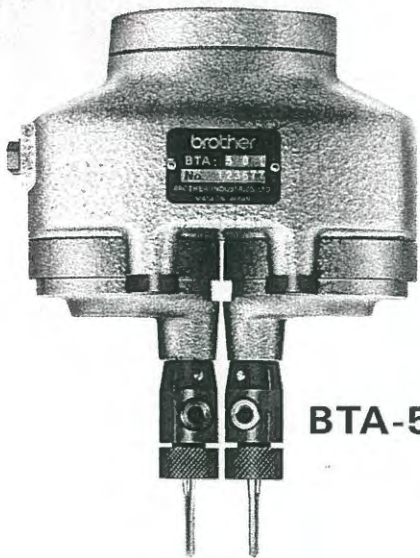
brother

2軸アタッチメント

BTA-561・501・521

BRA-612

生産効率が一段と向上



BTA-501



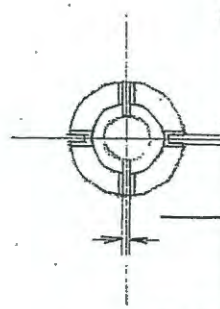
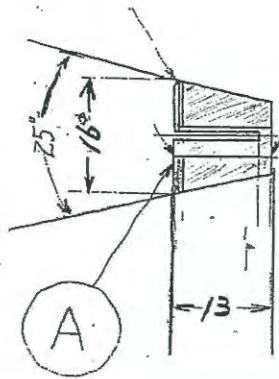
BTA-561



BTA-521

BTA-521用コレット

BTA-521用
コレット



	シャン径
W ⁵ / ₁₆	6.1φ
M6	6φ
M8	6.2φ
W ³ / ₈ M10	7φ
M12	8.5φ

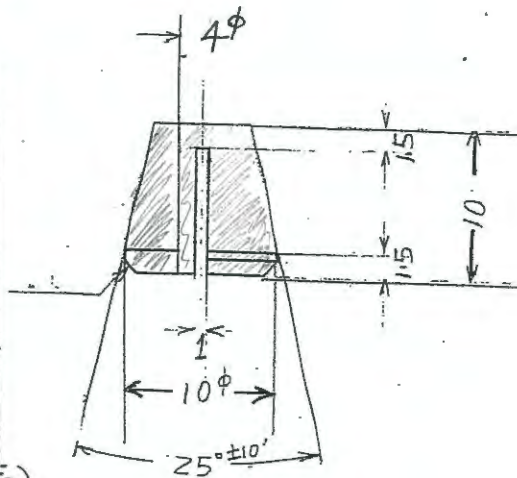
標準 BTA-521用
付属用コレット各2個

BTA-501用コレット

例 M3コレット

(シャン径)

M2コレット	3φ
M3コレット	4φ
M4コレット	5φ
M5コレット	5.5φ
M6コレット	6φ(別売)



※ 材質: アルミ・樹脂の場合に限り M6コレット(シャン径^{φ6})使用可能です
 ※ 材質: 鉄の場合 M6コレット(シャン径^{φ6})は、能力未バです

箇所の確認

2軸アタッチメント用コレットの確認です

対象機種： BTA-501/BTA-561/BTA-521

(BTA-521)

602555001 W5/16コレット521 (シャンク径6.1パイ)

602556001 M6コレット521 (シャンク径6パイ)

602557001 M8コレット521 (シャンク径6.2パイ)

602558001 M10コレット521 (シャンク径7パイ)

602559001 M12コレット521 (シャンク径8.5パイ)

* M5 コレットは、製作不可です。

BTA-561用コレット

部品コード	BTA-561用
602364001	M3コレット (シャンク径 $\phi 4$ - 刻印 4)
602365001	M2コレット (シャンク径 $\phi 3$ - 刻印 3)

← BTA-561用
付属用コレット

