

BROTHER MACHINE TOOL

PARTS PRICE LIST

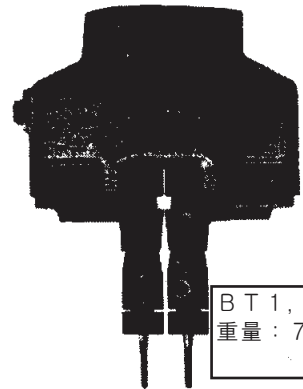
2軸アタッチメント

Double-Spindle Attachment



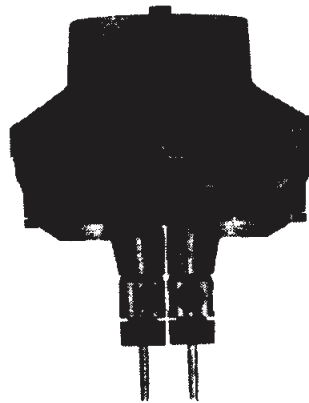
BT0用  
アタッチメントを使用  
するとBT1に可  
重量：4Kg

BTA-561



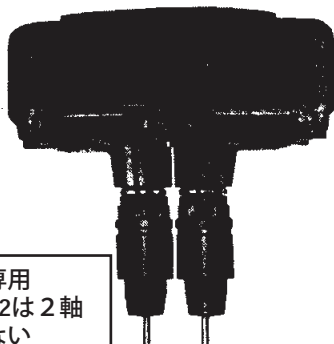
BT1, 6, 61用  
重量：7Kg

BTA-501



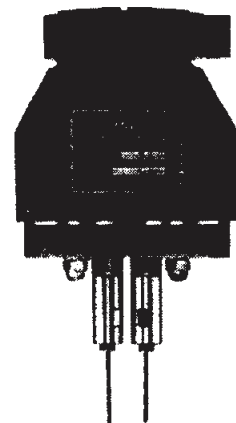
BTA-521

BT7, 71用  
BT2-225  
BT2-223  
重量：15Kg



BRM専用  
BR1, BR2は2軸  
は着かない

BRA-612



AFA-112  
-122

BTA-531

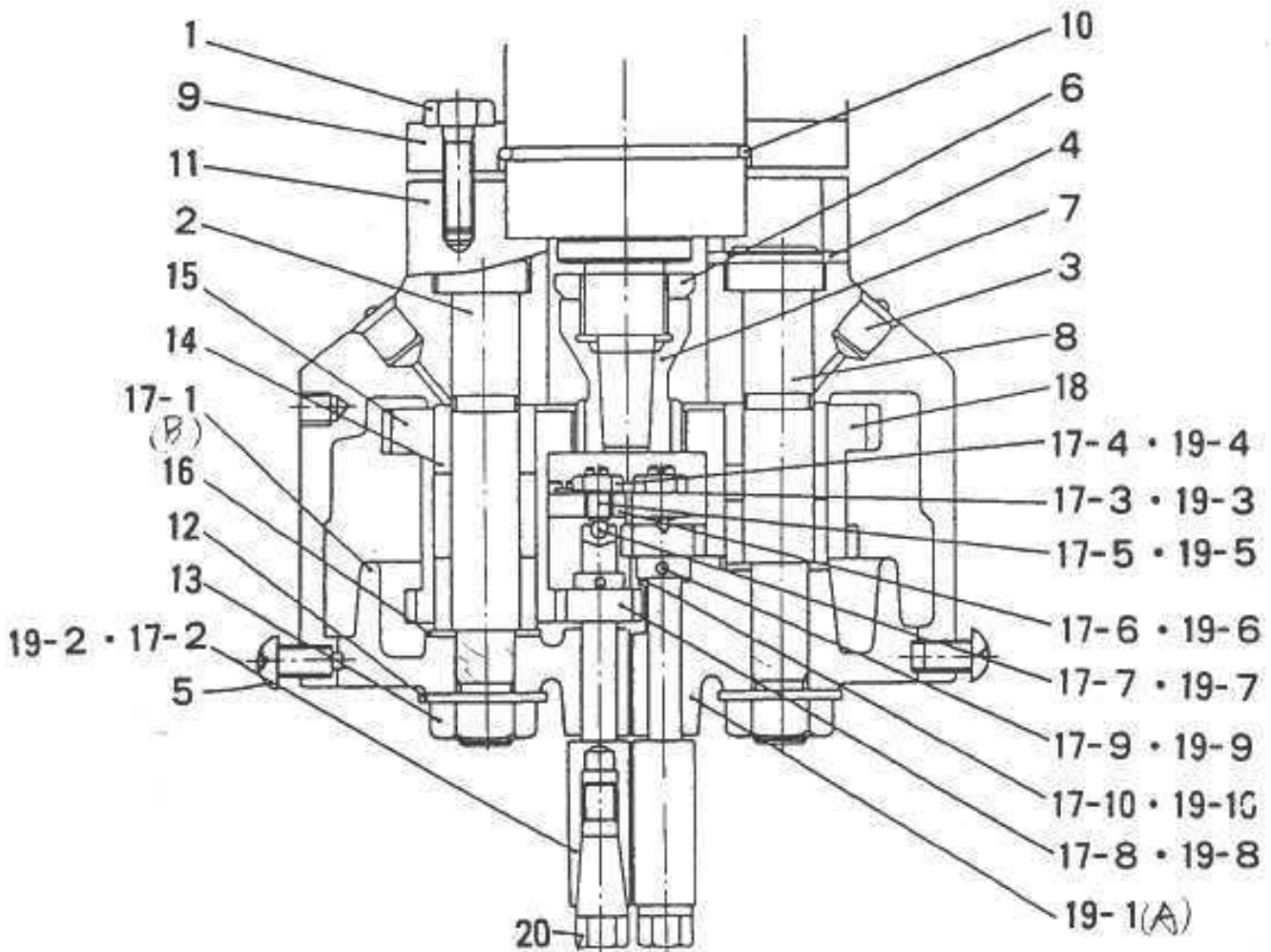
機種名: BTA-561

機構区分: 1

機構名: 2軸アタッチメント

## 2軸アタッチメント BTA-561

Double-Spindle Attachment



機種名: BTA-561

機構区分: 1

機構名: 2軸アタッチメント

| 参照no  | 部品コード     | 品名                  | 個数 | 備考欄 |
|-------|-----------|---------------------|----|-----|
| 1     | 017062202 | ボルト 6×22            |    |     |
| 2     | 602368001 | ジク B                |    |     |
| 3     | 601386001 | D5/16タマイリカツブ        |    |     |
| 4     | 046302500 | テーパピン3×25           |    |     |
| 5     | 602393001 | +ナベネジ6X12ボウ         |    |     |
| 6     | 073020000 | ジクウケナットAN02         |    |     |
| 7     | 602360001 | ドライブギヤ(561)         |    |     |
| 8     | 602367001 | ジクA                 |    |     |
| 9     | 602351001 | フランジ                |    |     |
| 10    | 601406001 | リング                 |    |     |
| 11    | 602383000 | ホンタイ                |    |     |
| 12    | 103527001 | ミガキザガネ3/8           |    |     |
| 13    | 021100102 | ナット1シユ10            |    |     |
| 14    | 601491000 | オイレスメタル12x18x12     |    |     |
| 15    | 602355001 | ハグルマ A              |    |     |
| 16    | 602357001 | ワツシヤー 10            |    |     |
| 17    | 694954000 | スピンドルクミ B           |    |     |
|       |           | 数量は、補給単位の組になっております。 |    |     |
| 17-1  | -         | ホンタイ B              |    |     |
| 17-2  | 602363001 | タップスピンドル            |    |     |
| 17-3  | 002501003 | +ナベネジ 5x10          |    |     |
| 17-4  | 021500302 | ナット3シユ5             |    |     |
| 17-5  | 011501012 | トメネジ 5x10           |    |     |
| 17-6  | 602361000 | スラストメイタ             |    |     |
| 17-7  | 071031850 | コウキユウ 1/8           |    |     |
| 17-8  | 602362001 | ハグルマ C              |    |     |
| 17-9  | 047201047 | スプリングピン 2x10        |    |     |
| 17-10 | 110406000 | ザガネB10406           |    |     |
| 18    | 602356001 | ハグルマ B              |    |     |
| 19    | 694953000 | スピンドルクミ A           |    |     |
|       |           | 数量は、補給単位の組になっております。 |    |     |
| 19-1  | -         | ホンタイ A              |    |     |
| 19-2  | 602363001 | タップスピンドル            |    |     |
| 19-3  | 002501003 | +ナベネジ 5x10          |    |     |

機種名: BTA-561

機構区分: 1

機構名: 2軸アタッチメント

| 参照no  | 部品コード     | 品名           | 個数 | 備考欄 |
|-------|-----------|--------------|----|-----|
| 19-4  | 021500302 | ナツト3シユ5      |    |     |
| 19-5  | 011501012 | トメネジ 5x10    |    |     |
| 19-6  | 602361000 | スラスト トメイタ    |    |     |
| 19-7  | 071031850 | コウキュウ 1/8    |    |     |
| 19-8  | 602362001 | ハグルマ C       |    |     |
| 19-9  | 047201047 | スプリングピン 2x10 |    |     |
| 19-10 | 110406000 | ザガネB10406    |    |     |
| 20    | 602365001 | M2 コレットφ3    |    |     |
| 20    | 602364001 | M3 コレットφ4    |    |     |

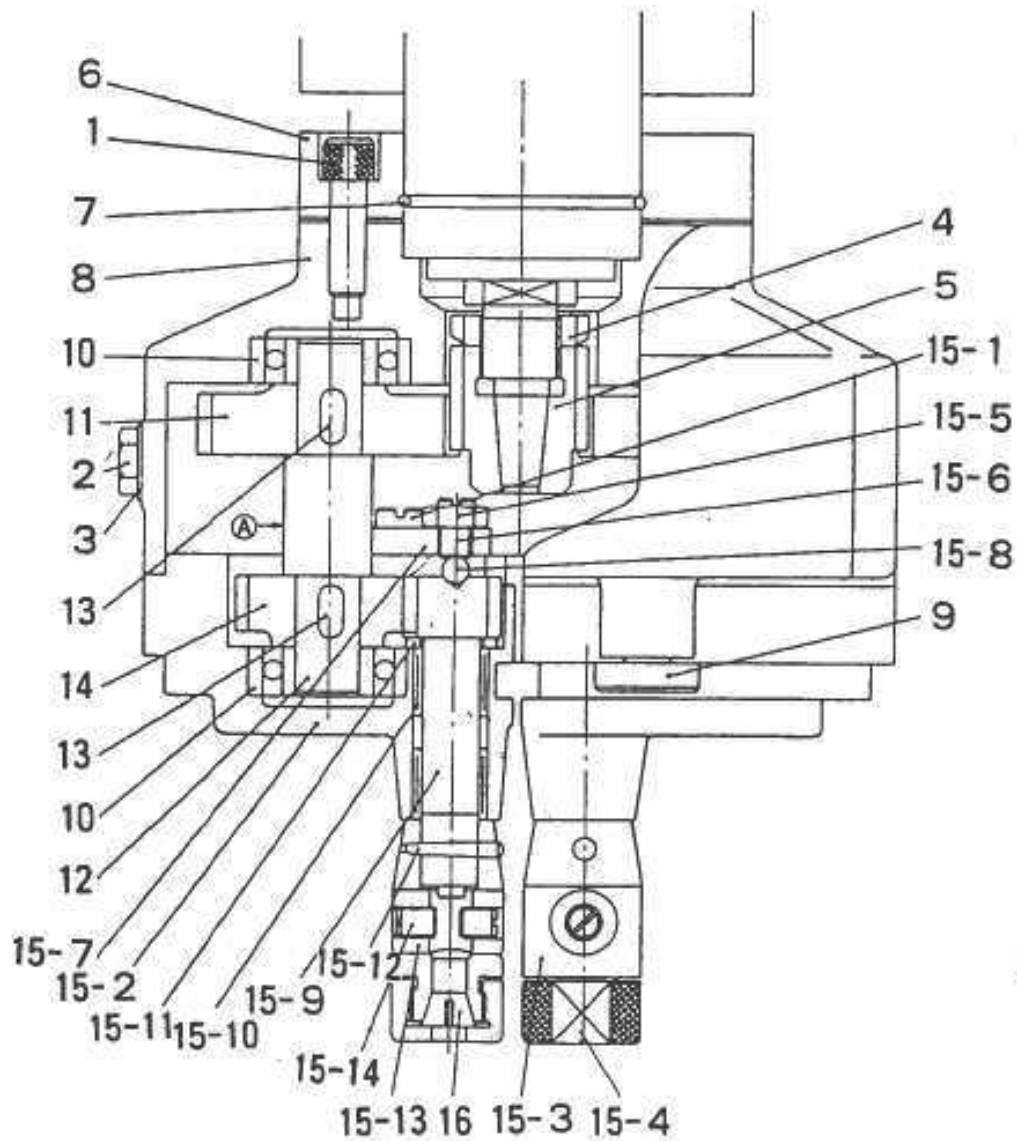
機種名: BTA-501

機構区分: 1

機構名: 2軸アタッチメント

## 2軸アタッチメント BTA-501

Double-Spindle Attachment



機種名: BTA-501  
 機構名: 2軸アタッチメント

機構区分: 1

| 参照no  | 部品コード     | 品名            | 個数 | 備考欄                      |
|-------|-----------|---------------|----|--------------------------|
| 1     | 018061831 | アナホルト 6X18    |    |                          |
| 2     | 017061002 | ホルト 6X10      |    |                          |
| 3     | 601132001 | ミガキサガネ 6      |    |                          |
| 4     | 073030000 | ジクウケナットAN03   | 4  | 073020000 ジクウケナットAN02    |
| 5     | 600986001 | ドライブギヤ JT2    | 5  | 600939001 ドライブギヤ JT1     |
| 6     | 600941001 | フランジ          |    |                          |
| 7     | 601406001 | リング           |    |                          |
| 8     | 600942001 | ホントイ 1        |    |                          |
| 9     | 600940001 | オサエホルト        |    |                          |
| 10    | 076001600 | タマジクウケ 6001VV |    |                          |
| 11    | 600943001 | ハグルマ 1        |    |                          |
| 12    | 600946001 | ジク            |    |                          |
| 13    | 601399001 | 4X10 キー       |    |                          |
| 14    | 600944001 | ハグルマ 2        |    |                          |
| 15    | 694959000 | スピンドル クミ      |    | スピンドル(クミ)は補給単位の組になっております |
| 15-1  | 002501203 | +ナベネジ 5X12    |    |                          |
| 15-2  | -         | ホントイ 2        |    |                          |
| 15-3  | 600949001 | チャックホントイ      |    |                          |
| 15-4  | 600950001 | コレットシメツケナット   |    | 単品販売可能です                 |
| 15-5  | 021060302 | ナット3シユ6       |    |                          |
| 15-6  | 011061212 | トメネジ 6X12     |    |                          |
| 15-7  | 600952001 | スラストトメイタ      |    |                          |
| 15-8  | 071047650 | コウキユウ 3/16    |    |                          |
| 15-9  | 600960001 | ジクツキハグルマ      |    | コレット 内径                  |
| 15-10 | 613093000 | コロジクウケ HK1010 |    | M2コレット 3φ                |
| 15-11 | 600947001 | スラストワッシャー     |    | M3コレット 4φ                |
| 15-12 | 046302000 | テーパ-ピン 3X20   |    | M4コレット 5φ                |
| 15-13 | 600951000 | チヨウシンジク       |    | M5コレット 5.5φ              |
| 15-14 | 601401001 | トメネジ 6×6.8    |    | M6コレット 6φ                |
| 16    | 600953001 | M5 コレット       |    | 単品販売可能です                 |
| 16    | 600954001 | M4 コレット       |    |                          |
| 16    | 600955001 | M3 コレット       |    |                          |

機種名: BTA-501  
機構名: 2軸アタッチメント

機構区分: 1

| 参照no | 部品コード     | 品名      | 個数 | 備考欄 |
|------|-----------|---------|----|-----|
| 16   | 600956001 | M2 コレット |    |     |

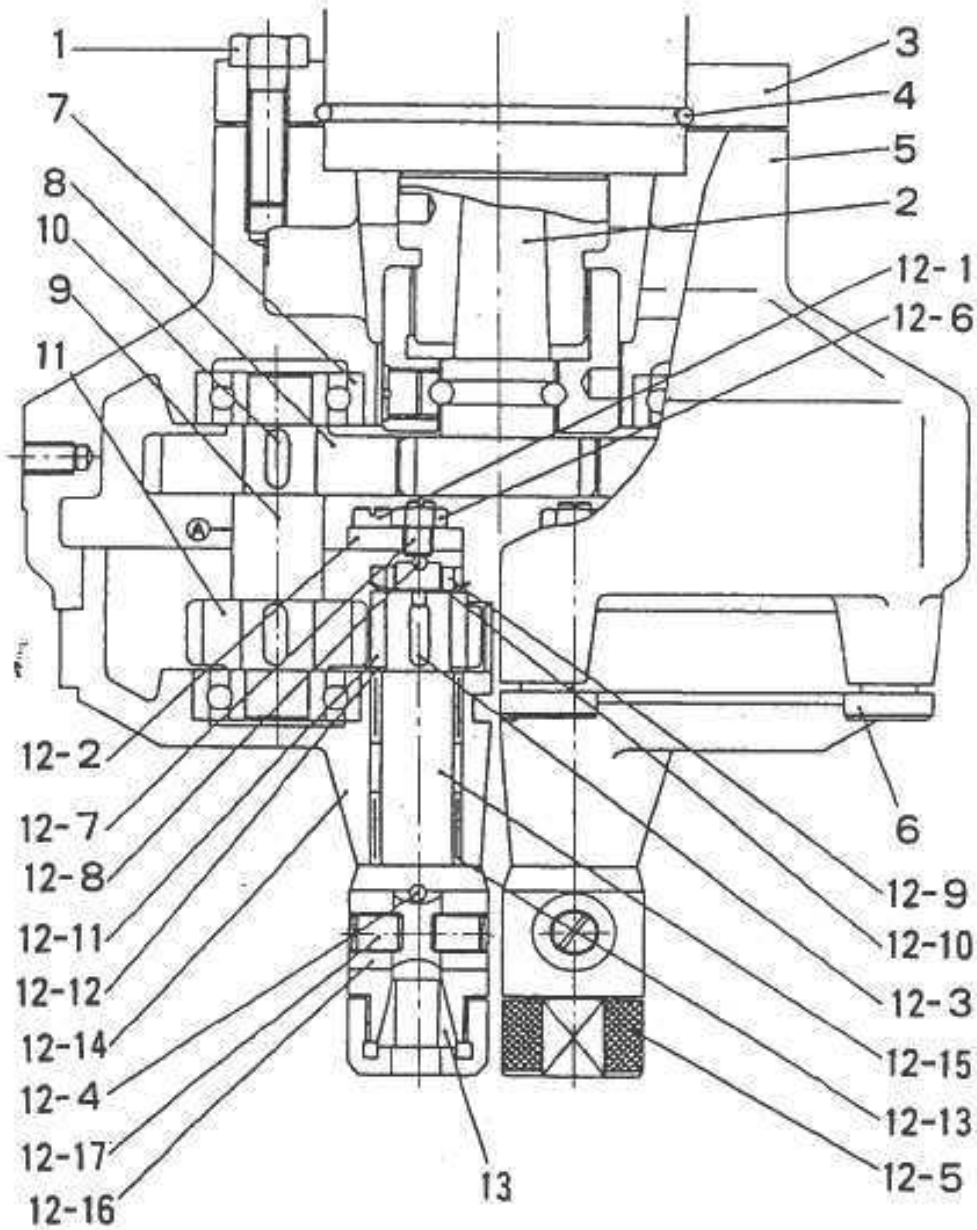
機種名: BTA-521

機構区分: 1

機構名: 2軸アタッチメント

## 2軸アタッチメント BTA-521

Double-Spindle Attachment





機種名: BTA-521  
 機構名: 2軸アタッチメント

機構区分: 1

| 参照no  | 部品コード     | 品名             | 個数 | 備考欄                      |
|-------|-----------|----------------|----|--------------------------|
| 1     | 017082202 | ホルト 8X22       |    |                          |
| 2     | 602544001 | シユジクハグルマ       |    |                          |
| 3     | 602562001 | フランジ           |    |                          |
| 4     | 602543001 | リング            |    |                          |
| 5     | 602541001 | ホントイ 1         |    |                          |
| 6     | 602545001 | オサイホルト         |    |                          |
| 7     | 072620100 | タマジクウケ 6201    |    |                          |
| 8     | 602546000 | ハグルマ B         |    |                          |
| 9     | 602548000 | ジク             |    |                          |
| 10    | 601504000 | キー 5X5X14      |    |                          |
| 11    | 602547000 | ハグルマ A         |    |                          |
| 12    | 694960000 | スピンドル クミ       |    | スピンドル(クミ)は補給単位の組になっております |
| 12-1  | 002061603 | +ナベネジ 6X16     |    |                          |
| 12-2  | 602550000 | スラストメイト        |    |                          |
| 12-3  | 601389001 | 4X13 キー        |    |                          |
| 12-4  | 047402547 | スプリングピン 4X25   |    |                          |
| 12-5  | 602554001 | コレットシメツケナツト    |    | 単品販売可能です                 |
| 12-6  | 021060302 | ナツト3シユ6        |    |                          |
| 12-7  | 011061212 | トメネジ 6X12      |    |                          |
| 12-8  | 071047650 | コウキユウ 3/16     |    |                          |
| 12-9  | 073000000 | ジクウケナツト AN00   |    |                          |
| 12-10 | 074000030 | ジクウケサガネ AW00   |    |                          |
| 12-11 | 602551001 | ハグルマ C         |    |                          |
| 12-12 | 602560000 | スラストワツシヤ       |    |                          |
| 12-13 | 602565000 | コロジクウケ HK1312  |    |                          |
| 12-14 | -         | ホントイ 2         |    |                          |
| 12-15 | 602564001 | スピンドル          |    |                          |
| 12-16 | 602553001 | チヨウシンジク        |    |                          |
| 12-17 | 011080812 | トメネジ 8X8       |    | 単品販売可能です                 |
| 13    | 602555001 | W5/16 コレットΦ6.1 |    |                          |
| 13    | 602556001 | M6 コレット        |    |                          |
| 13    | 602557001 | M8 コレット        |    |                          |

機種名: BTA-521  
機構名: 2軸アタッチメント

機構区分: 1

| 参照no | 部品コード     | 品名       | 個数 | 備考欄 |
|------|-----------|----------|----|-----|
| 13   | 602558001 | M10 コレット |    |     |
| 13   | 602559001 | M12 コレット |    |     |

# 2軸アタッチメントBTA-531

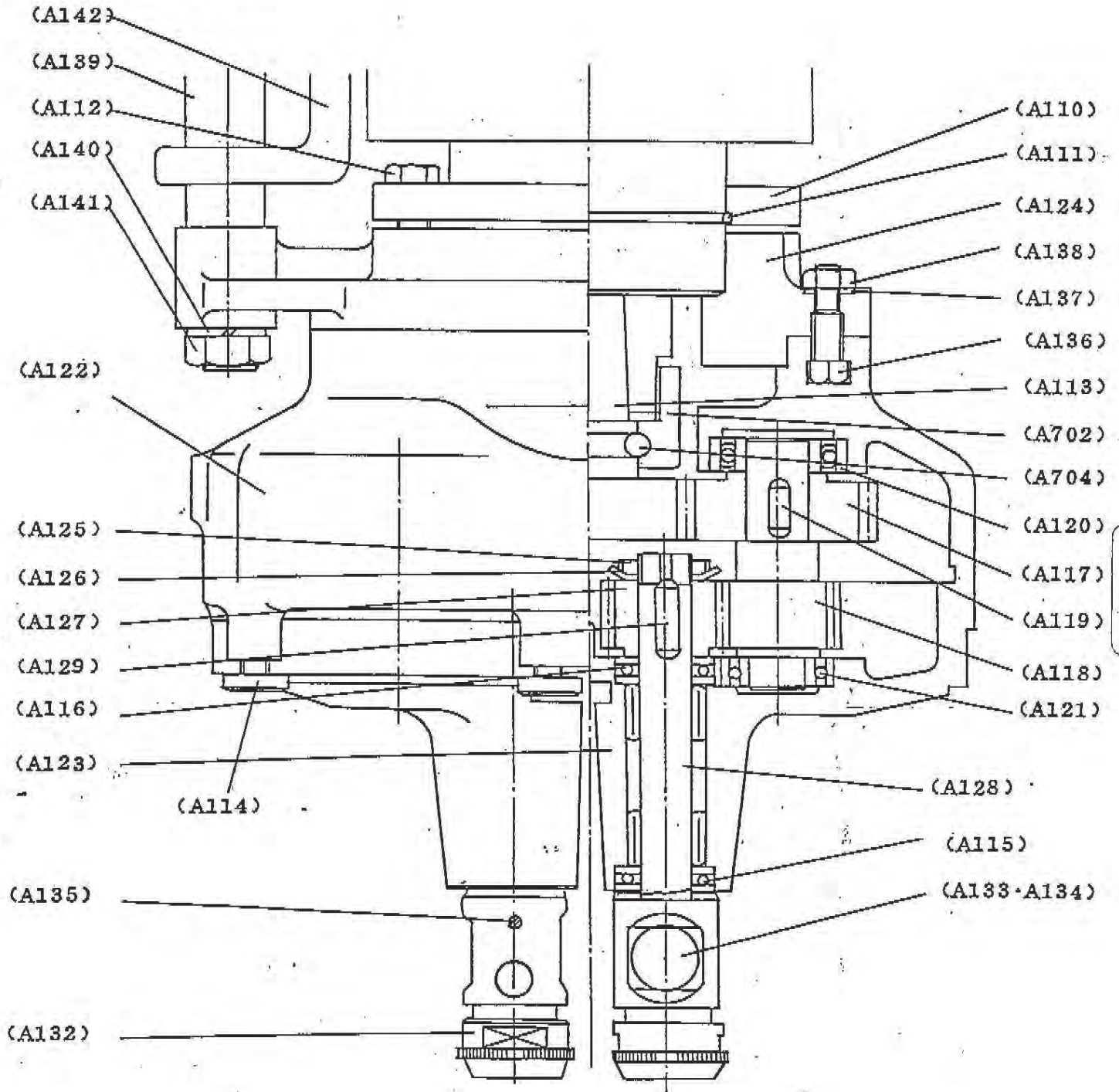
## 9. 特別付属品（別売り）

### (1) 2軸アタッチメント（軸間自在式ハイタップ専用）仕様

| 型 式     | 適 応 機 種     | 軸 心 間 距 離 (mm) | 最 大 能 力 (mm) |
|---------|-------------|----------------|--------------|
| BTA-531 | BT3-231.232 | 180max~50min   | M16×2軸       |

### (2) 部 品 図

図 - 23



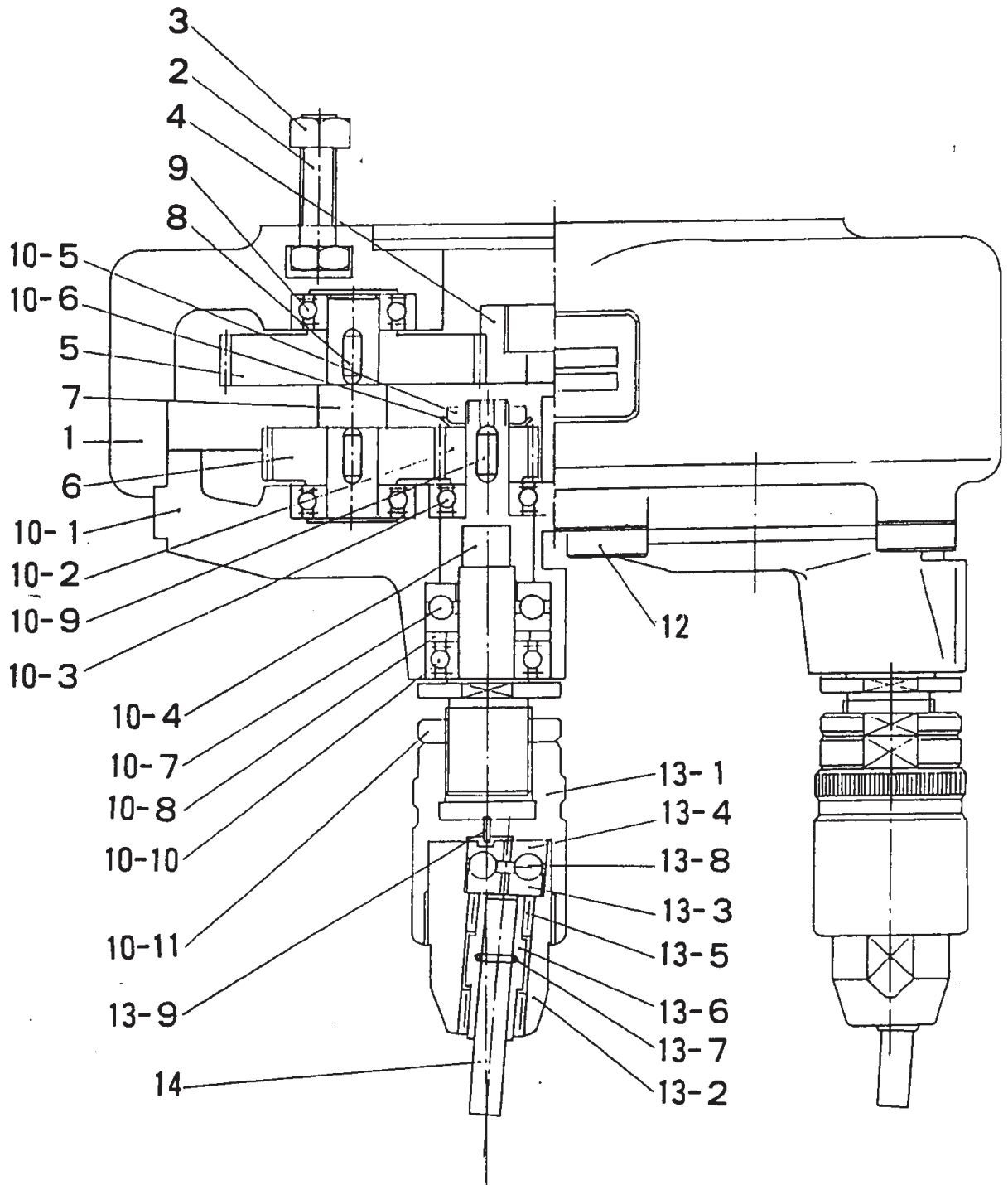
(3) B T A - 5 3 1 部品表

| パーツNo. | 部品コード     | 品 名                        |            | 個数 | 他機種との<br>共通性 | 組範囲 | 備 考   |
|--------|-----------|----------------------------|------------|----|--------------|-----|-------|
|        |           | 英 語 名                      | 国 内 名      |    |              |     |       |
| A-122  | 602670001 | Main body BTA3 #1          | 本体BTA3 #1  | 1  |              |     | 28頁参照 |
| A-110  | 602671001 | Flange BTA3                | フランジBTA3   | 1  |              |     |       |
| A-111  | 602672001 | Ring 82x88x3               | リング82×88×3 | 1  |              |     |       |
| A-112  | 017082502 | Hex bolt M8x25             | ボルト8×25    | 3  |              |     |       |
| A-113  | 602673001 | Drive gear BTA3            | 主軸歯車BTA3   | 1  |              |     |       |
| A-114  | 602545001 | Bolt                       | 押エボルト      | 8  |              |     |       |
| A-115  | 602674000 | Thrust ball bearing NKx17Z | 軸受NK×17Z   | 2  |              |     |       |
| A-116  | 602675000 | Thrust ball bearing NKx17  | 軸受NK×17    | 2  |              |     |       |
| A-117  | 602676001 | Idle gear (upper)          | 歯車 24T     | 2  |              |     |       |
| A-118  | 602677001 | Shaft with gear            | 歯車付軸16T    | 2  |              |     |       |
| A-119  | 602678001 | 7x7x20 key                 | キー7×7×20   | 2  |              |     |       |
| A-120  | 072600400 | Radial ball bearing 6004   | 玉軸受6004    | 2  |              |     |       |
| A-121  | 072600300 | Radial ball bearing 6003   | 玉軸受6003    | 2  |              |     |       |
| A-123  | 602679001 | Main body BTA3 #2          | 本体BTA3 #2  | 2  |              |     |       |
| A-125  | 073030000 | Roller bearing nut AN03    | 軸受ナットAN03  | 2  |              |     |       |
| A-126  | 074030030 | Roller bearing washer AW03 | 軸受座金AW03   | 2  |              |     |       |
| A-127  | 602680001 | Idle gear (under)          | 歯車 18T     | 2  |              |     |       |
| A-128  | 602681001 | Spindle                    | スピンドル      | 2  |              |     |       |
| A-129  | 607066001 | 7x7x18 key                 | キー7×7×18   | 2  |              |     |       |
| A-130  | 602536001 | Collet chuck 2A            | コレット2A     | 2  |              |     |       |
| A-131  | 602537001 | Collet chuck 2B            | コレット2B     | 2  |              |     |       |
| A-132  | 602538001 | Collet clamp nut (Assy)    | コレットナット組   | 2  |              |     |       |
| A-133  | 602524001 | Tap lock 2A                | 回り止め2A     | 2  |              |     |       |
| A-134  | 602525001 | Tap lock 2B                | 回り止め2B     | 2  |              |     |       |
| A-135  | 602337001 | Set screw of tap lock      | 抜け止めネジ     | 2  |              |     |       |
| A-124  | 602682001 | Main body BTA3 #3          | 本体BTA3 #3  | 1  |              |     |       |
| A-136  | 017083002 | Hex bolt M8x30             | ボルト8×30    | 3  |              |     |       |
| A-137  | 028080243 | Spring washer No.2 M8      | バネ座金2-8    | 3  |              |     |       |
| A-138  | 021080102 | Nut M8                     | ナット3種8     | 3  |              |     |       |
| A-139  | 602683001 | Guide bar                  | ガイドバー      | 1  |              |     |       |
| A-140  | 028140243 | Spring washer No.2 M14     | バネ座金2-14   | 1  |              |     |       |
| A-141  | 021140102 | Nut M14                    | ナット1種14    | 1  |              |     |       |
| A-142  | 602684001 | Guide plate                | ガイドプレート    | 1  |              |     |       |



# 2軸アタッチメント BRA-612

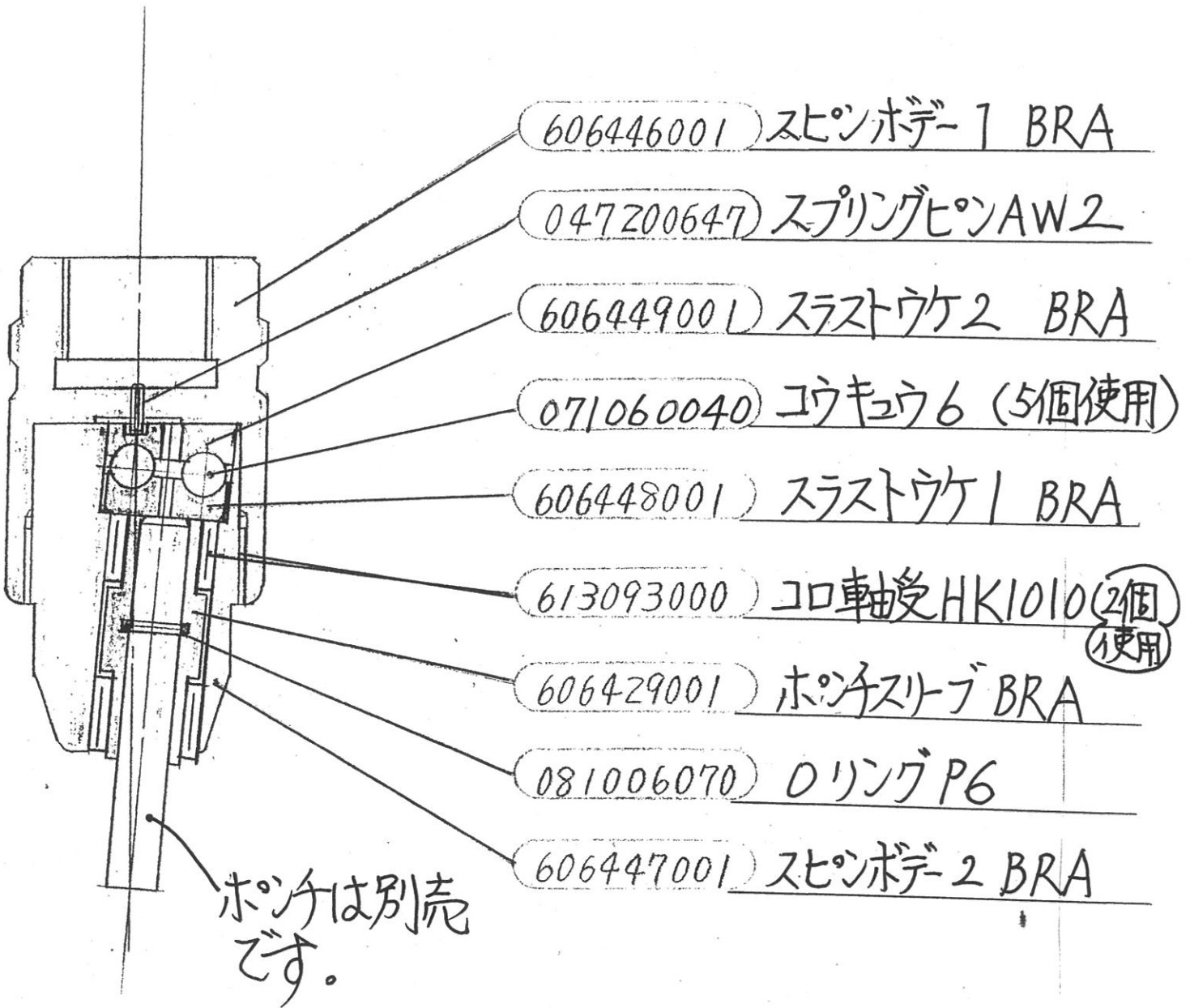
Double-Spindle Attachment



BRA-612

| 参照No.    | 部品コード                | 品名            |
|----------|----------------------|---------------|
| 1        | 606331001            | ホソタイ 1 612    |
| 2        | 017083002            | ホルト 8X30      |
| 3        | 021080102            | ナツト1928       |
| 4        | 606332000            | トライコキヤ- BRA   |
| 5        | 606333000            | アイトルキヤ- A 612 |
| 6        | 606334000            | アイトルキヤ- B 612 |
| 7        | 606335000            | アイトルキヤ-ジク 612 |
| 8        | 606336001            | 4X4X10 キ-     |
| 9        | 076001600            | タマジクワケ 6001VV |
| 10687655 | <del>606487002</del> | スピントル クミ BRA  |
| 10- 1    | 606337001            | ホソタイ 2        |
| 10- 2    | 606338000            | スピントルキヤ- 612  |
| 10- 3    | 076000600            | タマジクワケ 6000VV |
| 10- 4    | 606443001            | スピントル 612     |
| 10- 5    | 073000000            | ジクワケナツトAN00   |
| 10- 6    | 074000030            | ジクワケカネ AW00   |
| 10- 7    | 606075000            | タマジクワケ 5121M  |
| 10- 8    | 606444000            | スパー-ワ- BRA    |
| 10- 9    | 606336001            | 4X4X10 キ-     |
| 10-10    | 076001600            | タマジクワケ 6001VV |
| 10-11    | 606442001            | ロツクナツト BRA    |
| 12       | 602545001            | オサホルト         |
| 13       | 606487001            | スピントル クミ BRA  |

| 参照No. | 部品コード                | 品名            |
|-------|----------------------|---------------|
| 13- 1 | 606446001            | スピントル- 1 BRA  |
| 13- 2 | 606447001            | スピントル- 2 BRA  |
| 13- 3 | 606448001            | スラストワケ 1 BRA  |
| 13- 4 | 606449001            | スラストワケ 2 BRA  |
| 13- 5 | 613093000            | コロジクワケ HK1010 |
| 13- 6 | 606429001            | ホソチスリーフ BRA   |
| 13- 7 | 081006070            | オリング P6       |
| 13- 8 | <del>606452001</del> | コクキクワ 6       |
| 13- 9 | 047200647            | スプリングピッチ AW2  |
| 14/ 1 | 653103000            | ホソチ A3        |
| 14/ 2 | 653105001            | ホソチ A5        |
| 14/ 3 | 653107001            | ホソチ A7        |
| 14/ 4 | 653203001            | ホソチ B3        |
| 14/ 5 | 653205001            | ホソチ B5        |
| 14/ 6 | 653207001            | ホソチ B7        |
| 14/ 7 | 653302001            | ホソチ C2        |
| 14/ 8 | 653303001            | ホソチ C3        |
| 14/ 9 | 653304001            | ホソチ C4        |
| 14/10 | 653305001            | ホソチ C5        |
| 14/11 | 653306001            | ホソチ C6        |
| 14/12 | 653307001            | ホソチ C7        |



※ スピンボデー1・2は、単品販売不可です。

必要な場合、セト品: スピンヘッドBRA(次)になります

|       |             |
|-------|-------------|
| 品名    | スピンヘッドBRAクミ |
| 部品コード | 606487001   |