

精密小型ドリルユニット

brother® *Hi Pace* AF

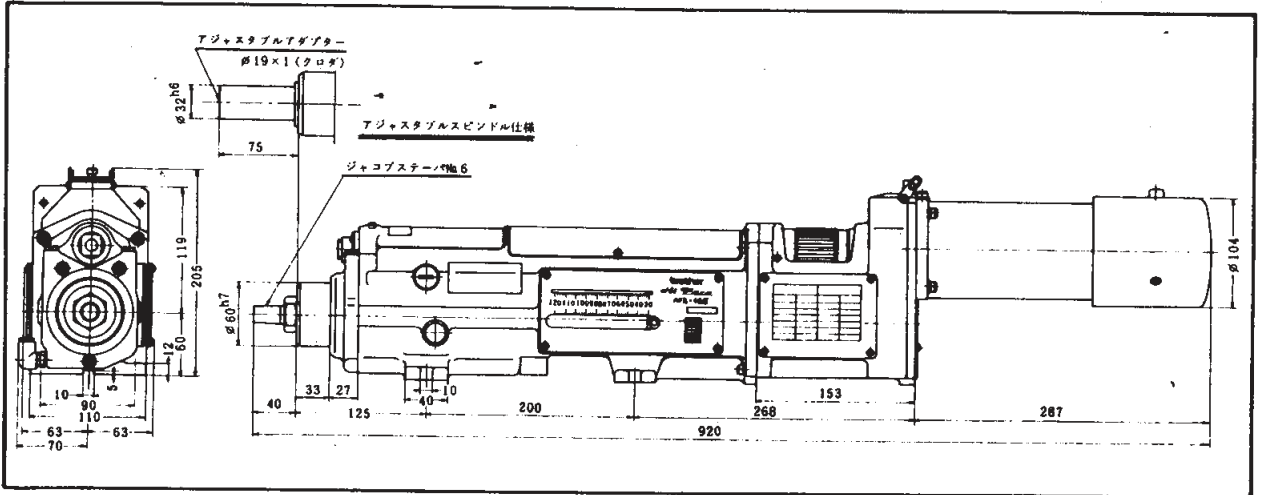
使用説明書

AF1-111
AF1-112
AF2-125
AF2-126
AF2-128

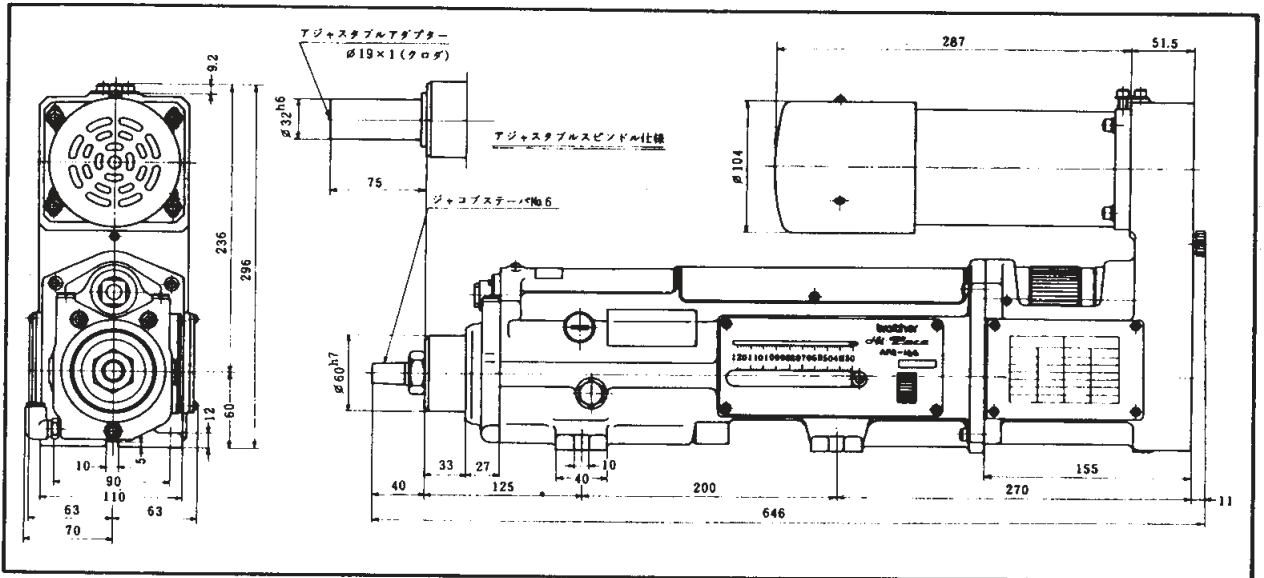
目 次

1. 仕様および外観寸法図	1
2. 機構及び特長	3
3. 本機取付け上の注意	5
4. 作業準備	7
5. 動作確認	13
6. ハイドロレギュレータの点検	15
7. オプション	17
(付) 1. チェックリスト	26
(付) 2. 軸数別穴明け能力	27

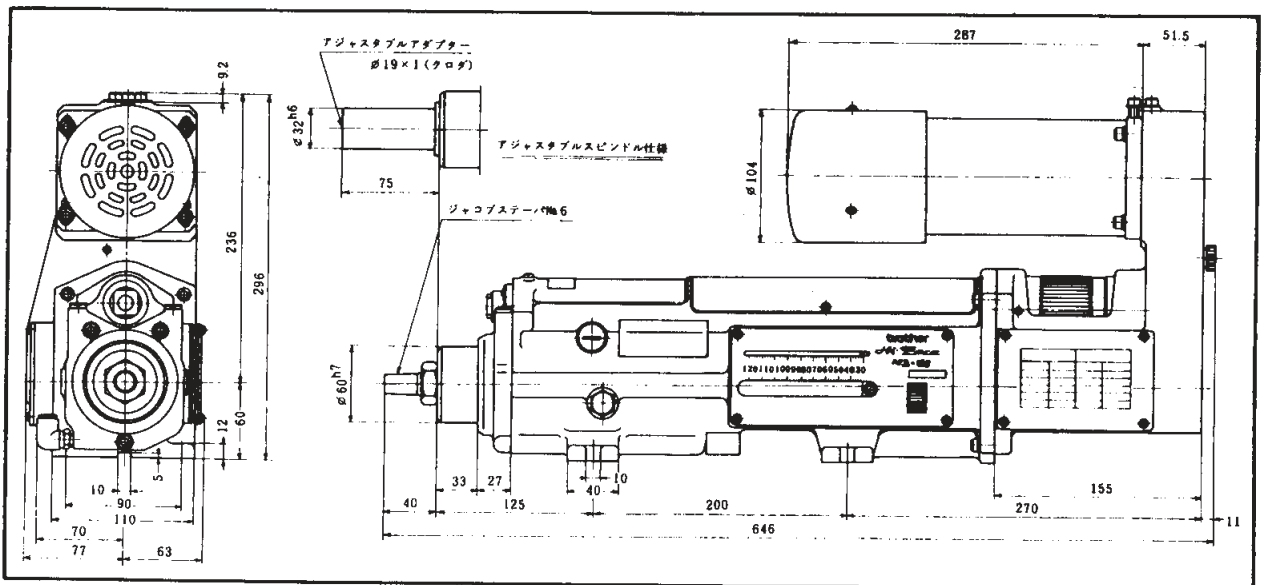
③ AF2-125 (直結形)



④ AF2-126 (折返し形)

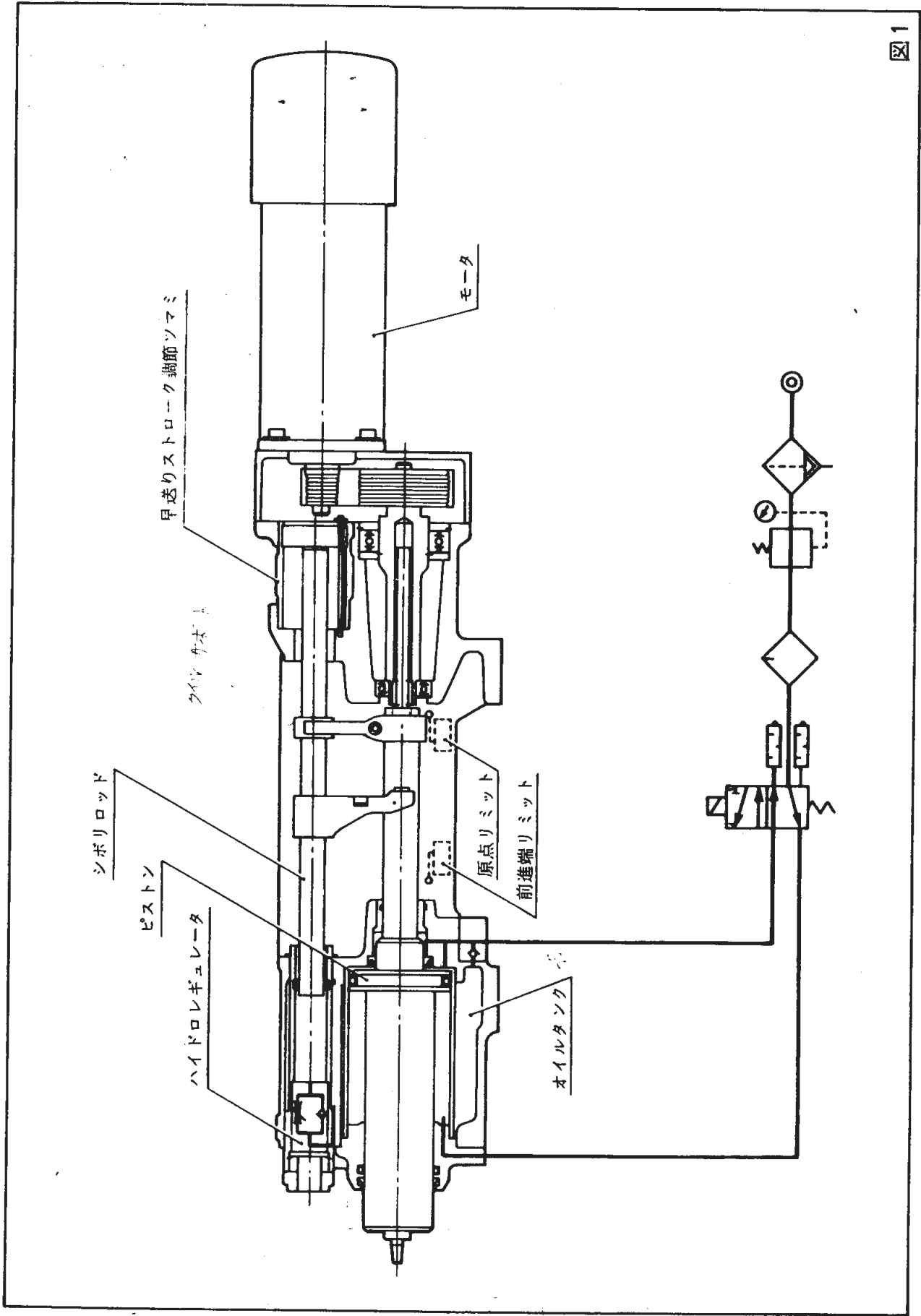


⑤ AF2-128 (低速機折返し形)



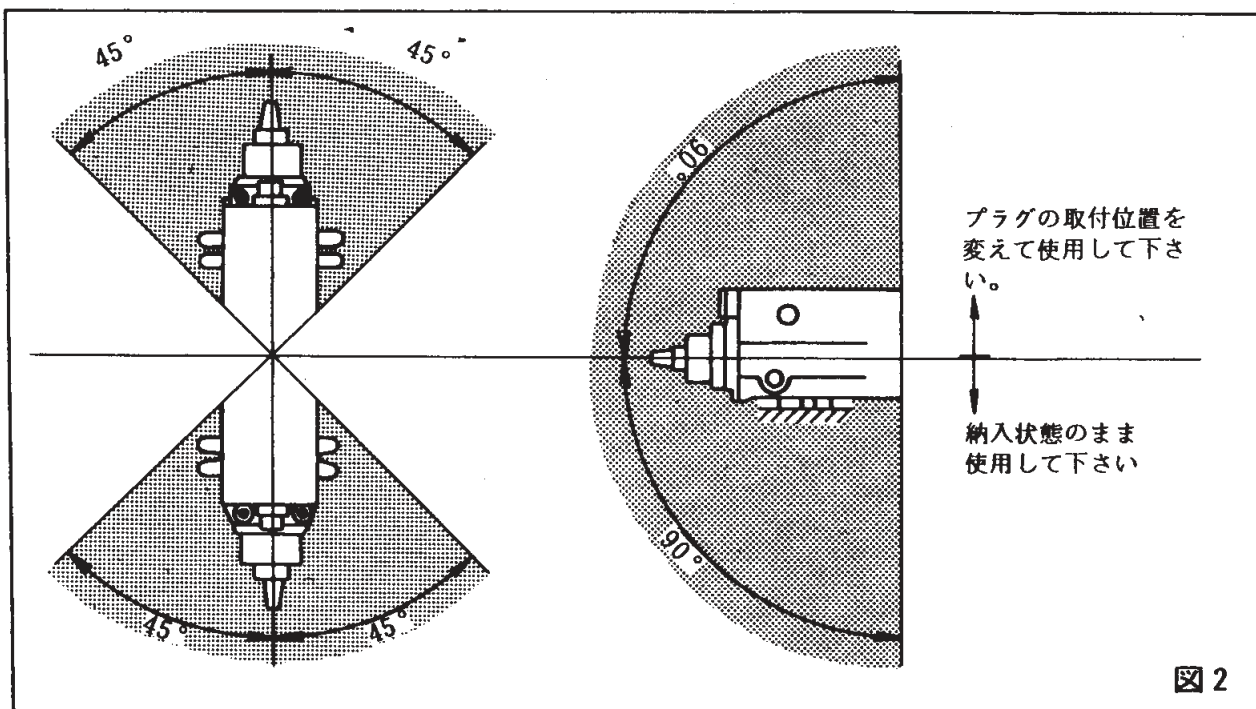
2. 機構及び特長

- ① クイルと絞りロッド腕とが切り離された構造になっているために hidroレギュレータの絞りロッドに発生する曲げモーメントがクイルに悪影響を与えず、安定した穴明け精度が維持できます。
- ② エア駆動のため早送り、早戻しスピードが早くロスタイムが短縮できます。
- ③ 送り速度は hidroレギュレータ方式で絞り目盛に従って無段階に調整できます。
- ④ サーモスイッチ内蔵のモータを採用しています。
- ⑤ スピンドルの回転数変換はプーリ交換方式で、切削条件の変更も容易です。
- ⑥ 作動油の補給はオイルフタから容易にできます。又、クイル先端には多軸アタッチメント（2軸，3軸，4軸，軸ピッチ可変形）が取付けでき、さらに専用テーブルスタンドに取付けることによりボール盤としても、ご使用いただけます。



3. 本機取付上の注意

3-1 取付可能範囲

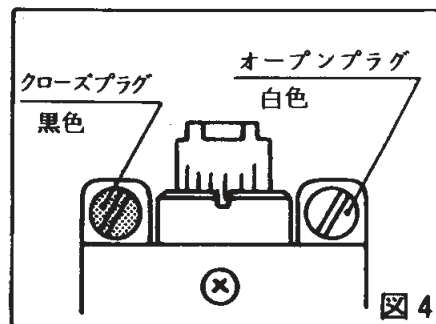
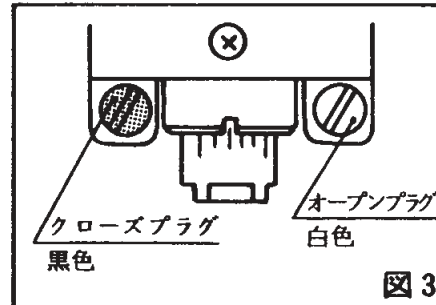


3-2 取付方向による作動油管路の選択

本機には作動油管路を選択するために2つのプラグがあります。本機の取付け方向によりプラグの取付け位置を変えて使用して下さい。

3-2-1 スピンドルを下向き及び水平に取付ける場合は納入状態のまま使用して下さい (図 3)

3-2-2 スピンドルを上向きに取付ける場合はオープンプラグ及びクローズプラグの取付け位置を変えて使用して下さい (図 4)

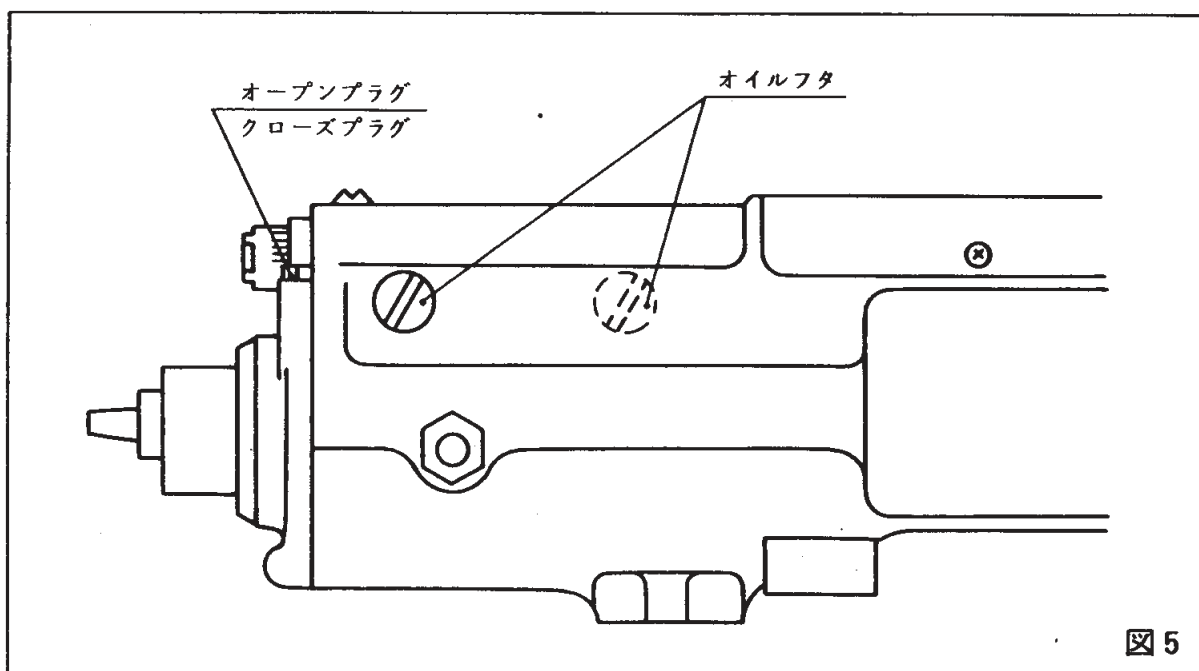


※(1) 管路の選択を誤ると、ハイドロレギュレータ内にエアが混入しますので御注意下さい。

3-3 作動油管路の切換え

作動油管路の切換えは次の順序で行なって下さい。

- ① オイルフタをゆるめてタンクの内圧を抜く。
- ② オープンプラグ及びクローズプラグを付け変える。
- ③ オイルフタを締め付ける。

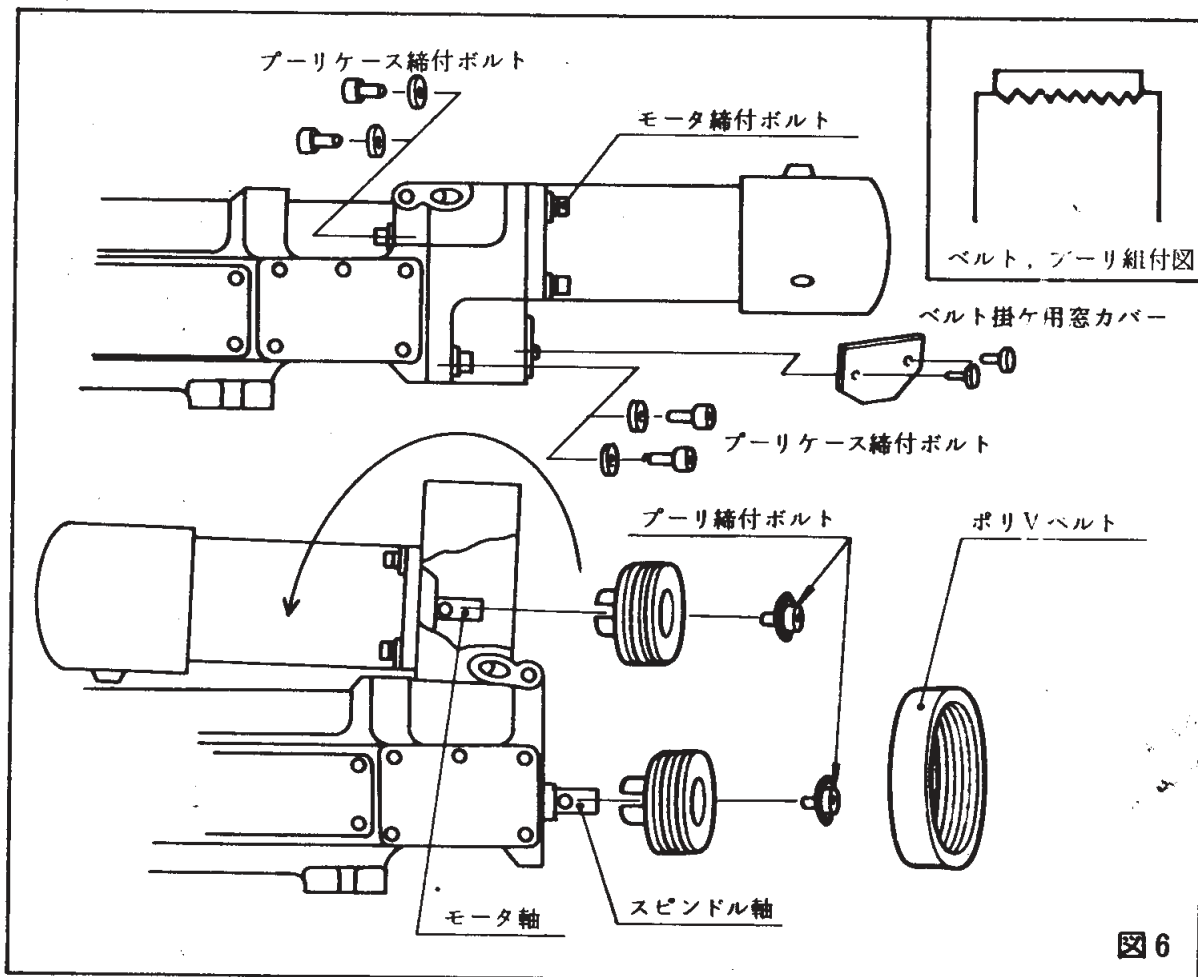


4. 作業準備

本機の使用に先立って次のように作業準備を行って下さい。

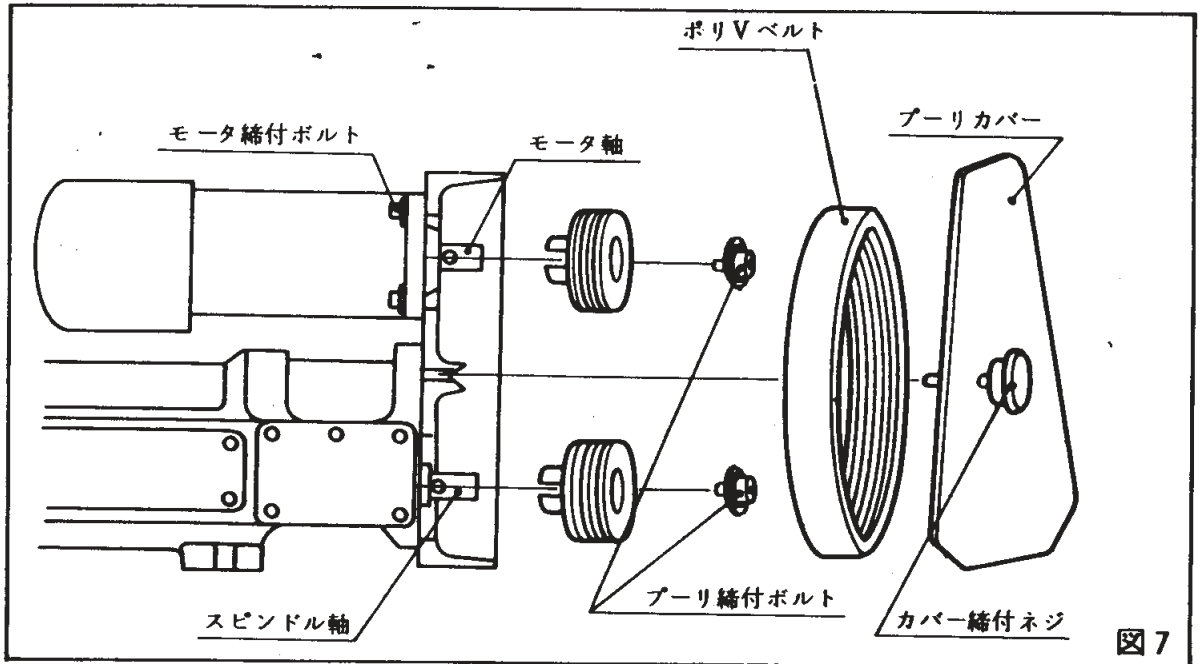
4-1 プーリの取付け

① 直結形



- ① ベルト掛け用窓カバーを外す。
- ② プーリーケース締付ボルトを4本外す。
(AF 2-125の場合はモータ締付ボルトを外す)
- ③ モータをプーリーケースとともに図の様に起す。
- ④ モータ軸及びスピンドル軸に締め付けてあるプーリ締付ボルトを外す。
- ⑤ 必要な回転数のプーリをモータ軸及びスピンドル軸にプーリ締付ボルトで固定する。
- ⑥ ベルトをモータ軸のプーリに掛けてモータを元の位置に戻しながら、スピンドル軸のプーリにベルトを掛ける。ベルトは確実にプーリの溝にはめて下さい。
- ⑦ 4本のプーリーケース締付ボルト及びベルト掛け用窓カバーを取付ける。
(AF 2-125の場合はモータ締付ボルトを締付ける)

⑧ 折返し形



- ① カバー締付ネジをゆるめてプーリカバーを外す。
- ② モータ軸及びスピンドル軸に締め付けてあるプーリ締付ボルトを外す。
- ③ 必要な回転数のプーリをモータ軸及びスピンドル軸にプーリ締付ボルトで固定する。
- ④ ベルトをプーリに掛けてプーリカバーをカバー締付ネジで固定する。ベルトは確実にプーリの溝にはめて下さい。

4-2 ベルトの張力調節

ベルトの張力調節はモータ締付ボルトをゆるめて、モータを移動して行なって下さい。

- ※(1) ベルトの張りが弱いと異常音の原因となります。
- ※(2) プーリ溝部にキズ又は油等を付けない様に注意して下さい。

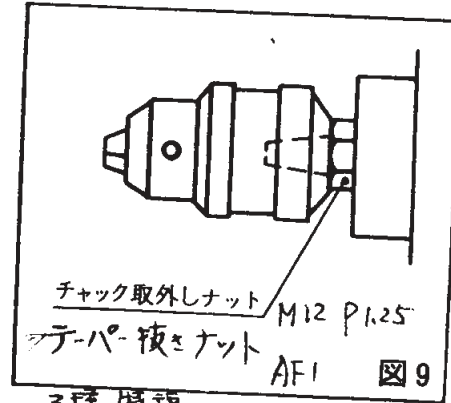
機種	ベルト	荷重 W (kg)	たわみ量 A (mm)
	AF1-111	0.4	0.8
	AF1-112	0.4	2.2
	AF2-125	0.7	1.2
	AF2-126	0.7	2.6
	AF2-128	0.7	2.6

4-3 ドリルチャックの取付け

ドリルチャックの取付けはチャックのテーパ穴及びスピンドルテーパ部の油、ゴミ等を除去して取付けて下さい。

取付けが不完全ですと、スピンドル回転時にドリルチャックが外れる恐れがありますので、ご注意下さい。

チャックを外す時はチャック取外しナットをゆるめチャックに当てて外して下さい。



3種 特規

613 672 00 J

4-4 エア配管

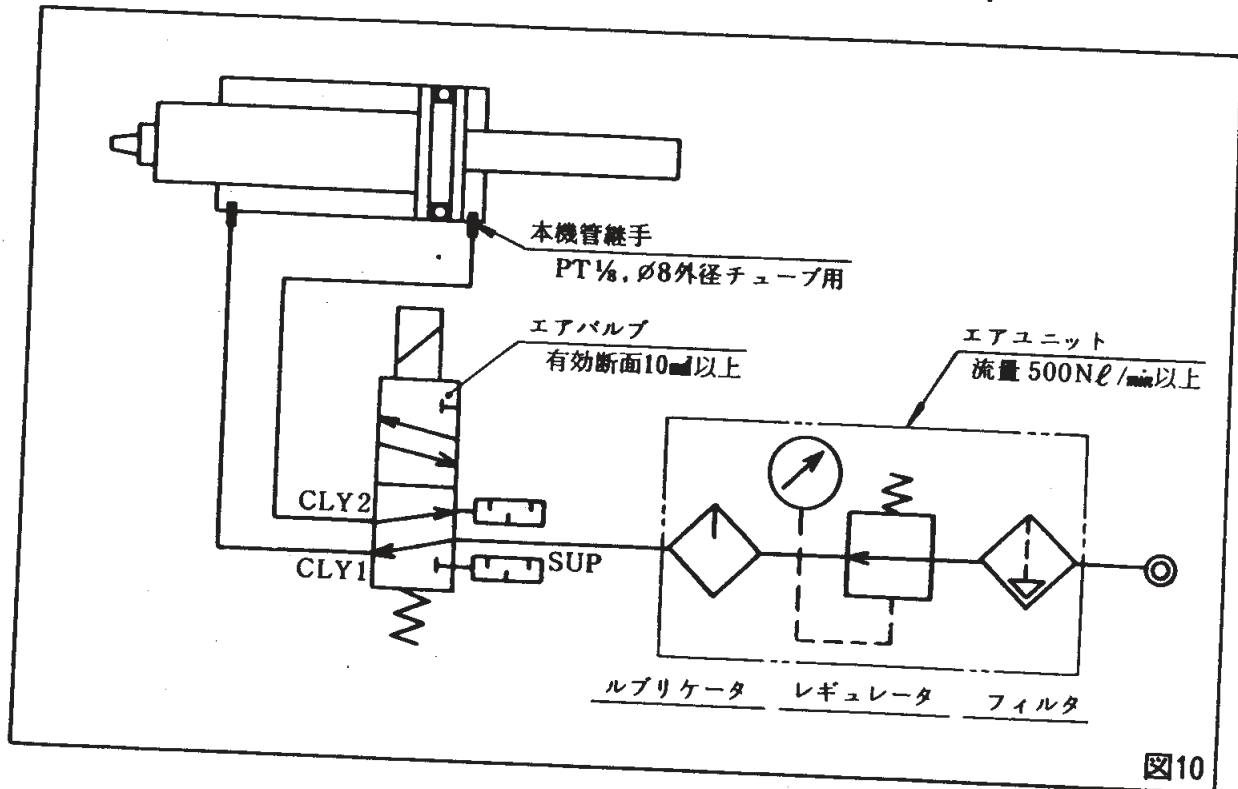


図10

4-5 ハイドロレギュレータのエア抜き

本機には切削送り速度を調節するために、作動油が充填されたハイドロレギュレータが設けられています。

このハイドロレギュレータ内にエアが混入しますと正常な動きができません。

この場合には3-2項の作動油管路及び6-1項の作動油量を確認してからエア抜きを行って下さい。

4-5-1 全ストロークを最大ストロークで運転可能な場合

全ストロークを最大に設定(5-2-1項参照)して3~5回作動させエアを抜いて下さい。

4-5-2 全ストロークに制限がある場合

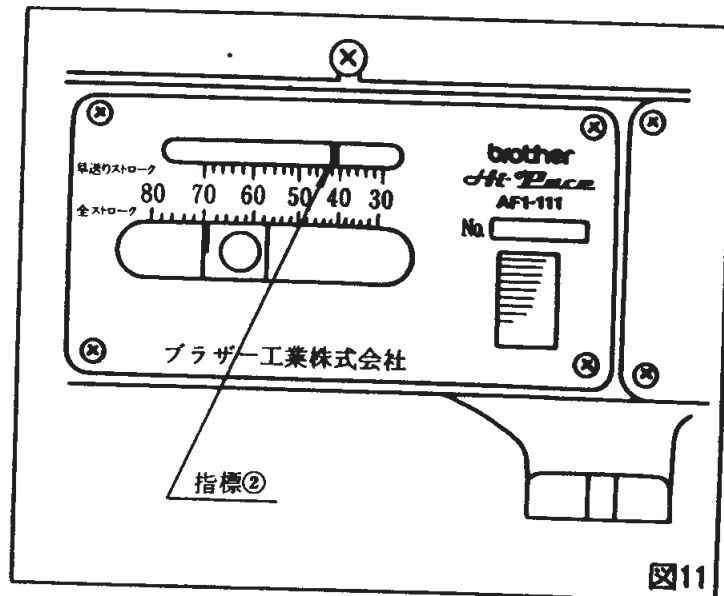
① 早送りストロークを最大に設定(5-2-2項参照)して、オイルフタを締め付けてから2~3回作動させる。

② 早送りストロークを所定のストロークに設定して、エアの抜け具合を確認する。

上記①、②を3~5回繰り返してエアを抜いて下さい。

4-5-3 エアの抜け具合の確認

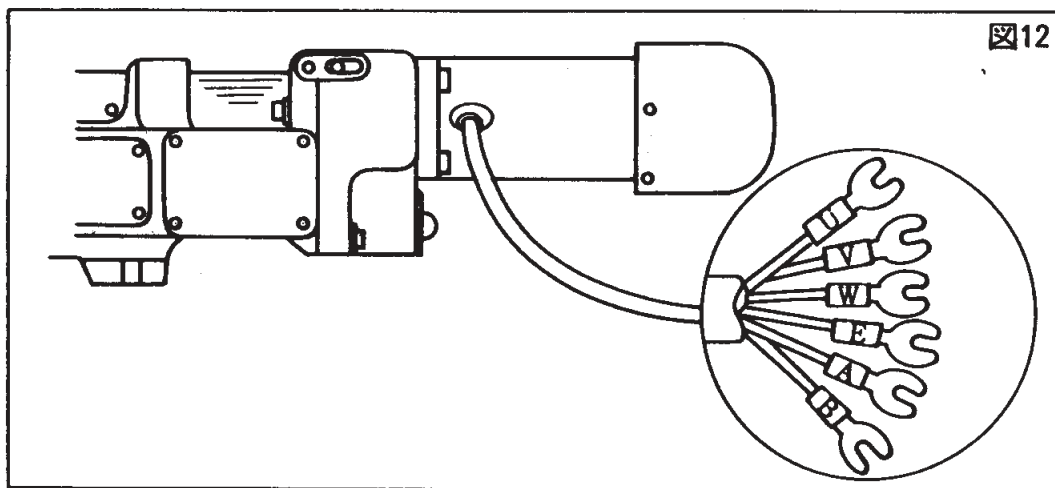
図11の指標②が動き始めから確実に切削送り速度に切換る様になればエア抜きは完全です。



4-6 電気配線

① モータの接続

三相交流モータから、U、V、W、E線とモータ内蔵サーモスイッチのA、B線との6芯のキャブタイヤケーブルが出ております。この内U、V、W線は、モータの動力線でE線は、アース線です。焼損防止のためのサーモスイッチ用A、B線は、コントロールボックス回路図（23ページ）を参照して必ず接続して下さい。



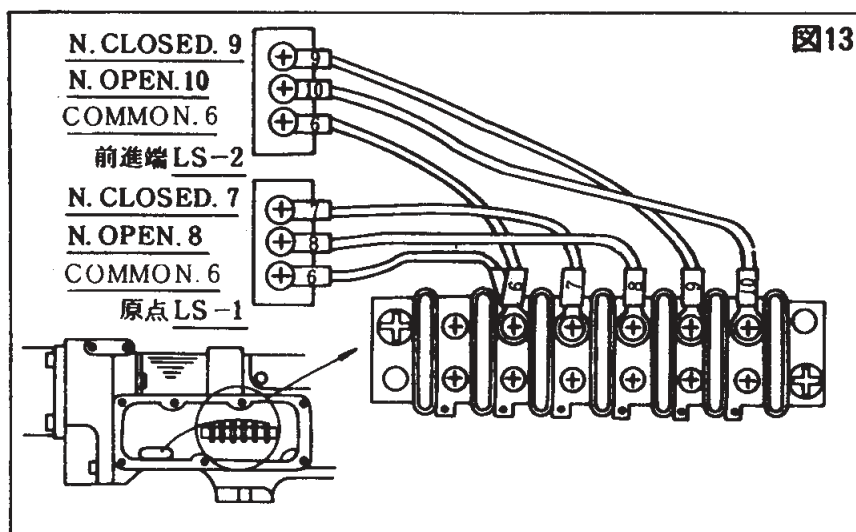
② ソレノイドバルブの接続

コントロールボックス回路図（23ページ）を参照のうえ、ソレノイドバルブを接続して下さい。

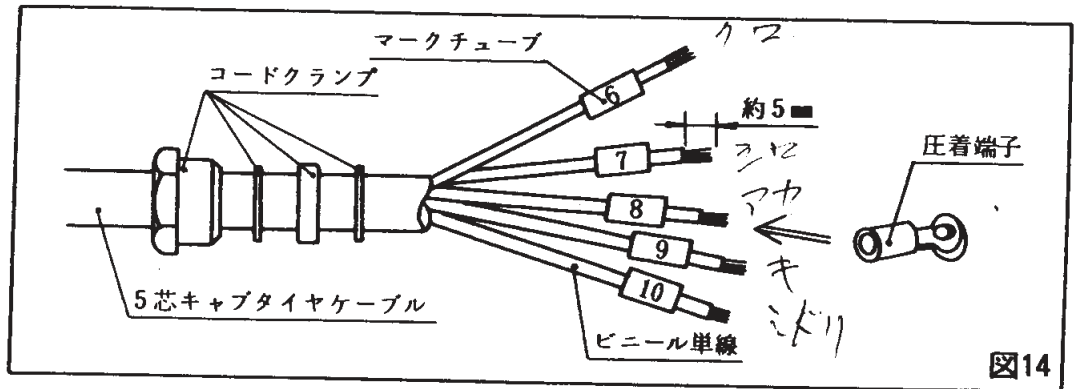
③ リミットスイッチの接続

本機には、LS-1（原点リミットスイッチ）、LS-2（前進端リミットスイッチ）及び接続用の端子台が内蔵されております。

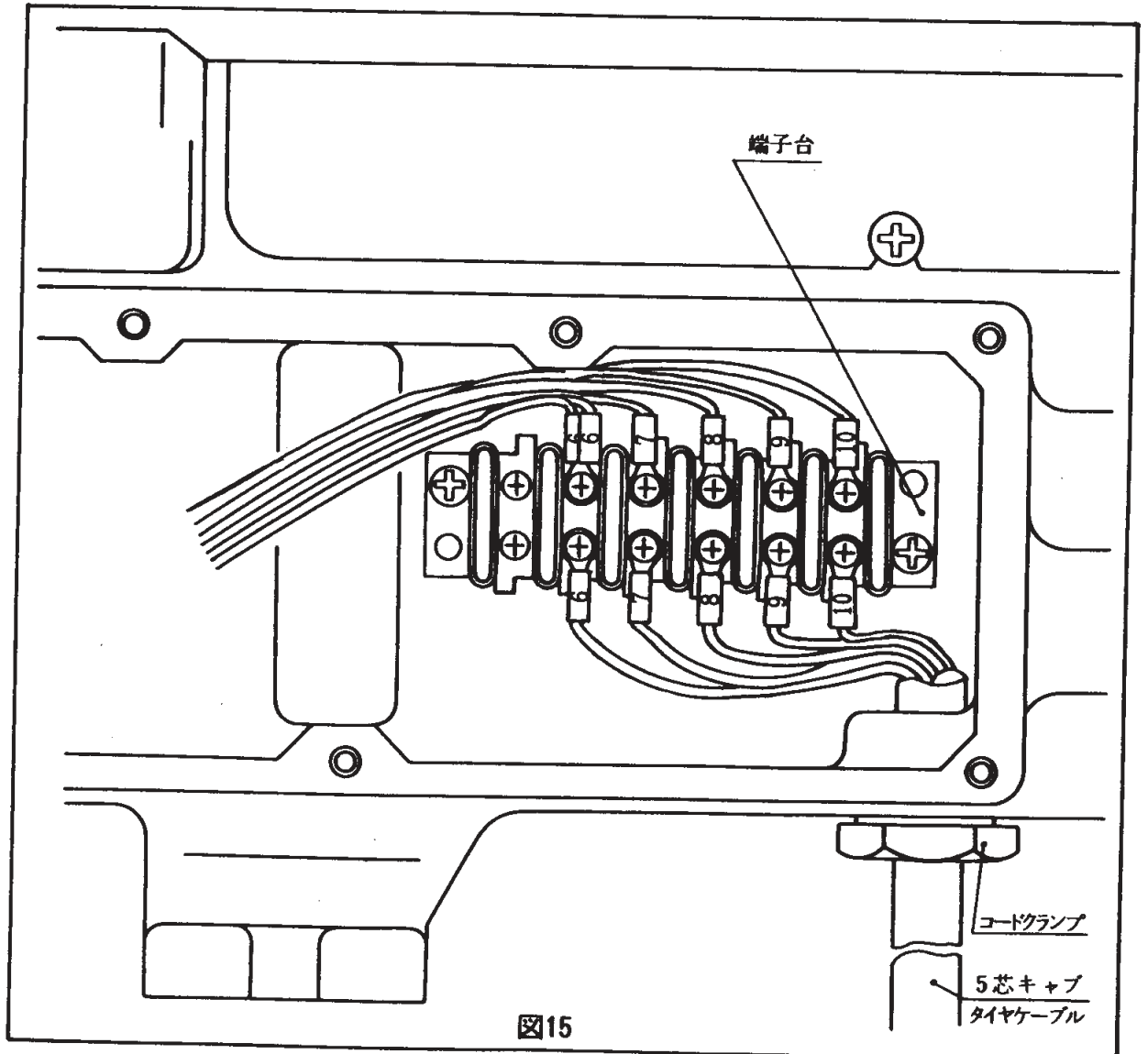
図13、14、15を参照して次の順序で接続して下さい。



- 1) リミットスイッチ接続用 5 芯ビニールキャブタイヤケーブル (1 芯 0.75mm²以上のもの) を必要長さ準備して下さい。
- 2) コードクランプをはずし図14の様に 5 芯キャブタイヤケーブルを挿入しビニール被覆をはぎ取って下さい。



- 3) 圧着端子の取付けを完了したのち図15の様に端子台に接続して下さい。

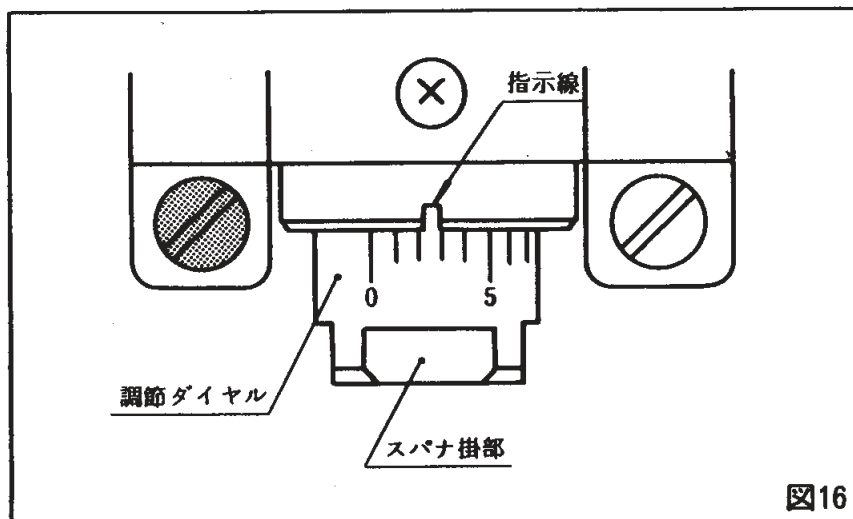


5. 動作確認

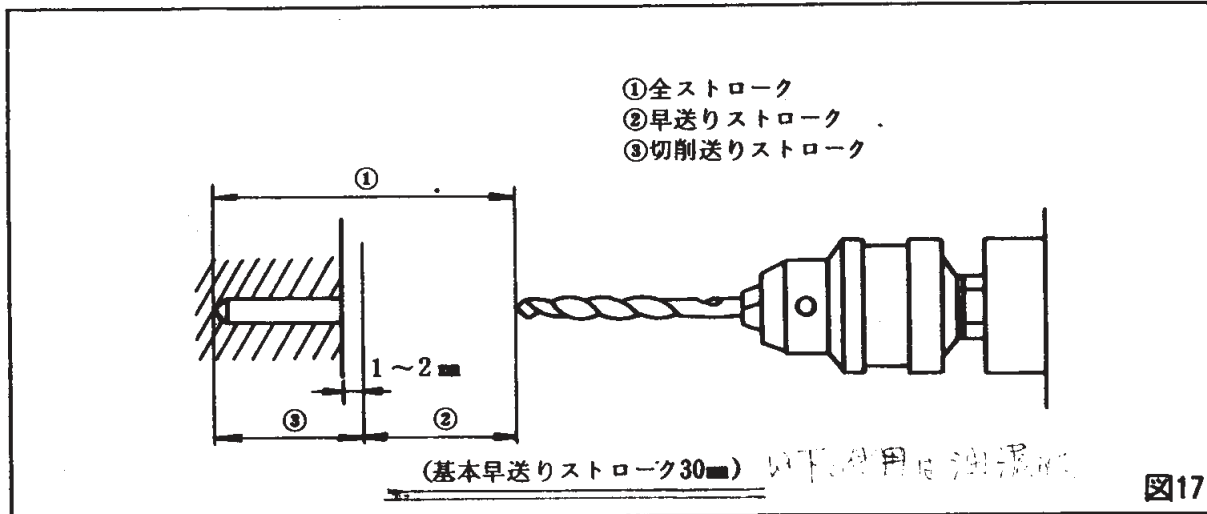
作業準備が終わりましたら、次に示す各部の動作確認を行なって下さい。

5-1 切削送り速度の調節

付属品の片口スパナ19で調節ダイヤルを回して切削送り速度を調節します。指示線に合わせる目盛が大きくなる程、切削送り速度ははやくなります。



5-2 ストロークの調節



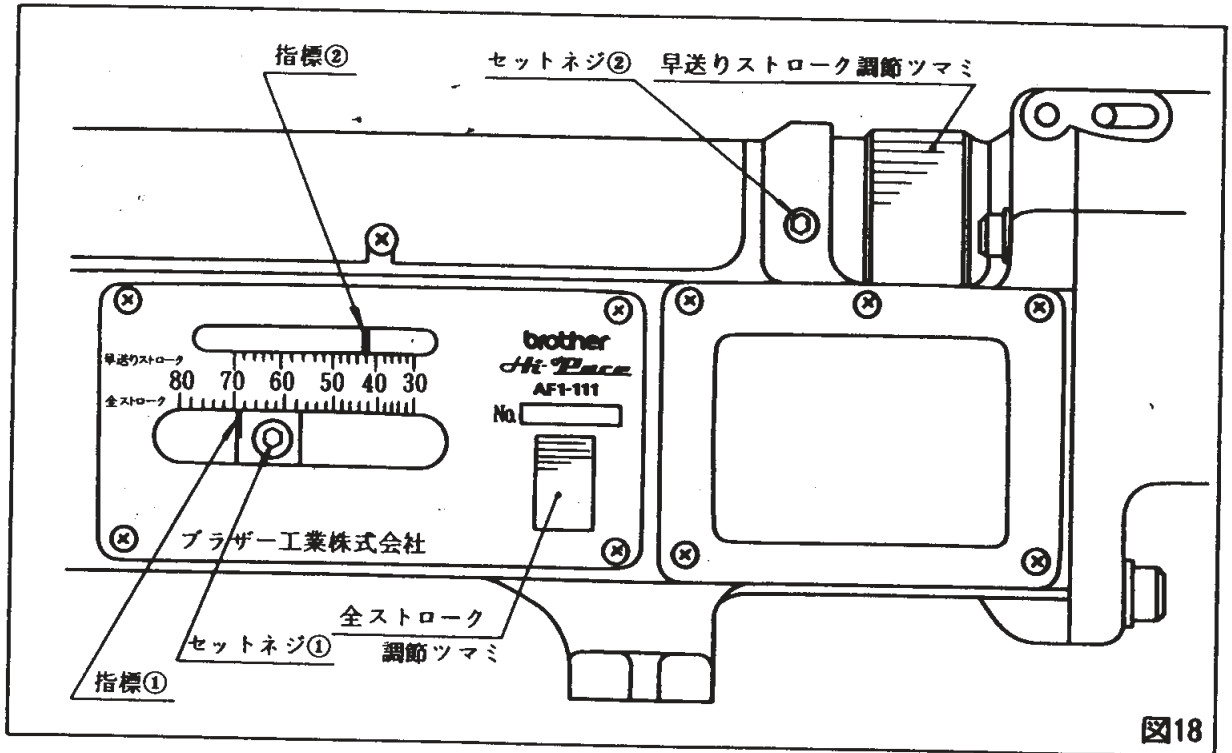


図18

5-2-1 全ストロークの調節

- ① セットネジ①をゆるめる。
- ② 全ストローク調節ツマミを回して、必要とする目盛に指標①を合わせる。
- ③ セットネジ①を締め付ける。

5-2-2 早送りストロークの調節

- ① セットネジ②をゆるめる。
- ② 早送り調節ツマミを回して、必要とする目盛に指標②を合わせる。
- ③ セットネジ②を締め付ける。

尚、早送りストロークを長くする場合はオイルフタ（図20）をゆるめ切削送り速度の調節ダイヤルを図19の様にしてから調節して下さい。

調節後オイルフタを締め付けて下さい。

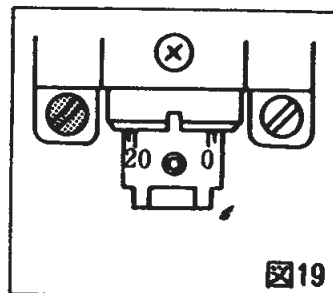


図19

6. ハイドロレギュレータの点検

6-1 作動油の補充

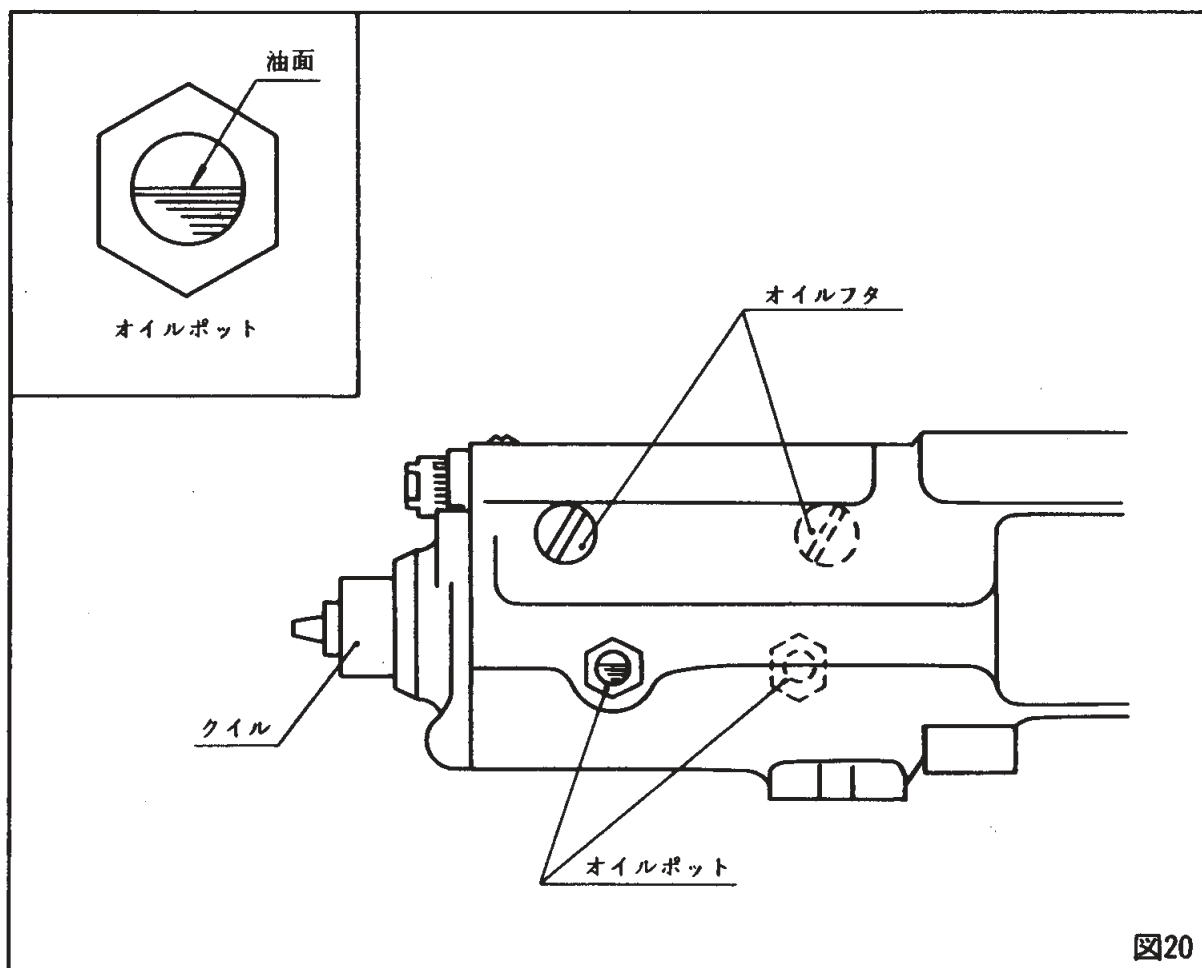
ハイドロレギュレータ及び本機オイルタンク内には作動油（ハイドロリックオイル RPM-D - 日本石油）が充填してあります。

オイルポットの油面が図20の様になった場合はオイルフタを外し付属の作動油を補充して下さい。

本機の取付方向によっては、2個のオイルポットの内、低位のオイルポットを見て下さい。

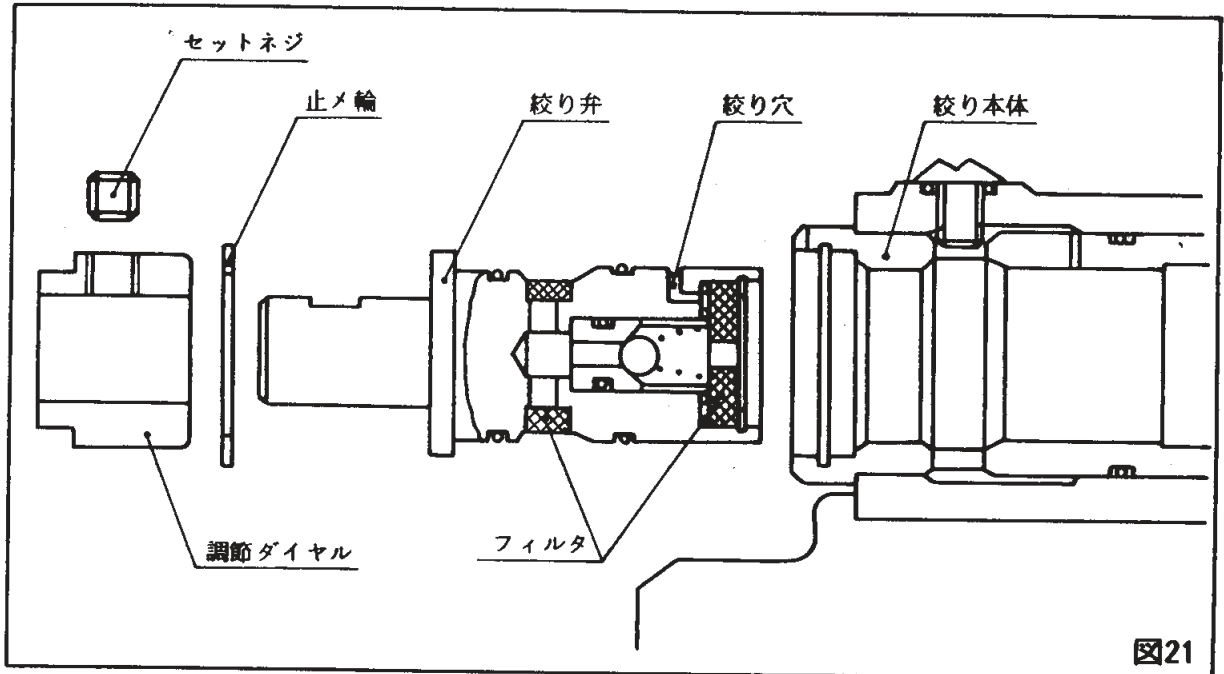
※(1) 作動油の補充はクイルが原点で停止している時に行い、補充がすみしだいオイルフタを締付けて下さい。

※(2) オイルタンク内に、切粉、ゴミなどが混入しない様に注意して下さい。



6-2 フィルタの清掃

ハイドロレギュレータには作動油中の異物を除去するためにフィルタが取付けてあります。



フィルタが目づまりをしますと、切削送り速度が極端に遅くなる現象が起ります。
この場合には次の手順で絞り弁を取外しフィルタを清掃して下さい。

- ① セットネジをゆるめて絞り弁から調節ダイヤルを外す。
- ② 絞り本体の口元にある止メ輪を外して絞り弁を抜き取る。
- ③ 絞り弁の絞り穴にエアガン等にてエアを吹付けて、異物を除去する。
- ④ 絞り弁を組付けてから、作動油を補充し、4-5項のエア抜きを行なって下さい。

7. オプション

ハイペースAFは下記のものを用意しています。

本機と併せて御利用下さい。

7-1 オプションプーリ

モーター軸及びスピンドル軸のプーリを交換することにより主軸回転数が選択できます。

① AF1

プーリ	モータ	M1-08	M1-12	M1-18	M1-27	M1-40	M1-60	
	スピンドル	S1-08	S1-12	S1-18	S1-27	S1-40	S1-60	
RPM 主軸回転数	50Hz	※650	1000	1500	2250	3300	5000	
	60Hz	※800	1200	1800	2700	4000	6000	
ベルト (三ツ星ベルト)	AF1-111	—	90J-8 (標準付属品)					
	AF1-112	※180J-8	160J-8 (標準付属品)					

※ AF1-112 (折返し形) のみに適用

② AF2

プーリ	モータ	M2-09	M2-12	M2-18	M2-25	M2-35	M2-50	
	スピンドル	S2-09	S2-12	S2-18	S2-25	S2-35	S2-50	
RPM 主軸回転数	AF2-125 126	50Hz	750	1050	1500	2080	2960	4170
		60Hz	900	1250	1800	2500	3550	5000
	AF2-128	50Hz	375	525	750	1050	1500	
		60Hz	450	630	900	1250	1800	
ベルト (三ツ星ベルト)	AF2-125	S4.5M315	120J-8 (標準付属品)					
	AF2-126	S4.5M504	200J-8 (標準付属品)					
	AF2-128	S4.5M481.5	190J-8 (標準付属品)					

7-2 ドリルチャック

ドリルチャックはφ8mmG (No.1) AF1用

φ13mmG (No.2½) AF2用のものを用意しています。

7-3 多軸アタッチメント

多軸アタッチメントとして

軸ピッチ可変形 2軸アタッチメント

~~軸ピッチ可変形 3軸アタッチメント~~

~~軸ピッチ可変形 4軸アタッチメント~~

を用意しています。

本機主軸回転数

4000rpm以下で使用して下さい。

2700rpm "

1800rpm "

7-4 コントローラ

コントローラは、空気制御部 (エアユニット及びエアーバルブ) と電気制御部 (コントロールボックス) とからなっていますので本機に接続すれば、直ちに運転可能です。

以下、制御回路等を御説明しますが、専用機などに組み込む場合にもコントロールボックス回路図（23ページ）を御参照下さい。

7-4-1 エア配管

4-4項のエア配管を御参照下さい。

7-4-2 コントロールボックスの接続

接続は、下記に従ってコントロールボックス結線図（24ページ）及び図22を参照して次の要領で行なって下さい。

① モータの接続

モータキャブタイヤケーブル（6芯）をゴムブッシュに差し込み図22の様にU, V, W, A, B線を端子台の記号に合わせて接続して下さい。又、E線は、アース端子に接続して下さい。

② リミットスイッチの接続

リミットスイッチキャブタイヤケーブル（5芯）は、コントロールボックスに配線してありますので、4-6項のリミットスイッチの接続を参照して本機と接続して下さい。

③ 電源接続

電源キャブタイヤケーブルを電源に接続して下さい。緑色の線は、必ずアースに接続して下さい。

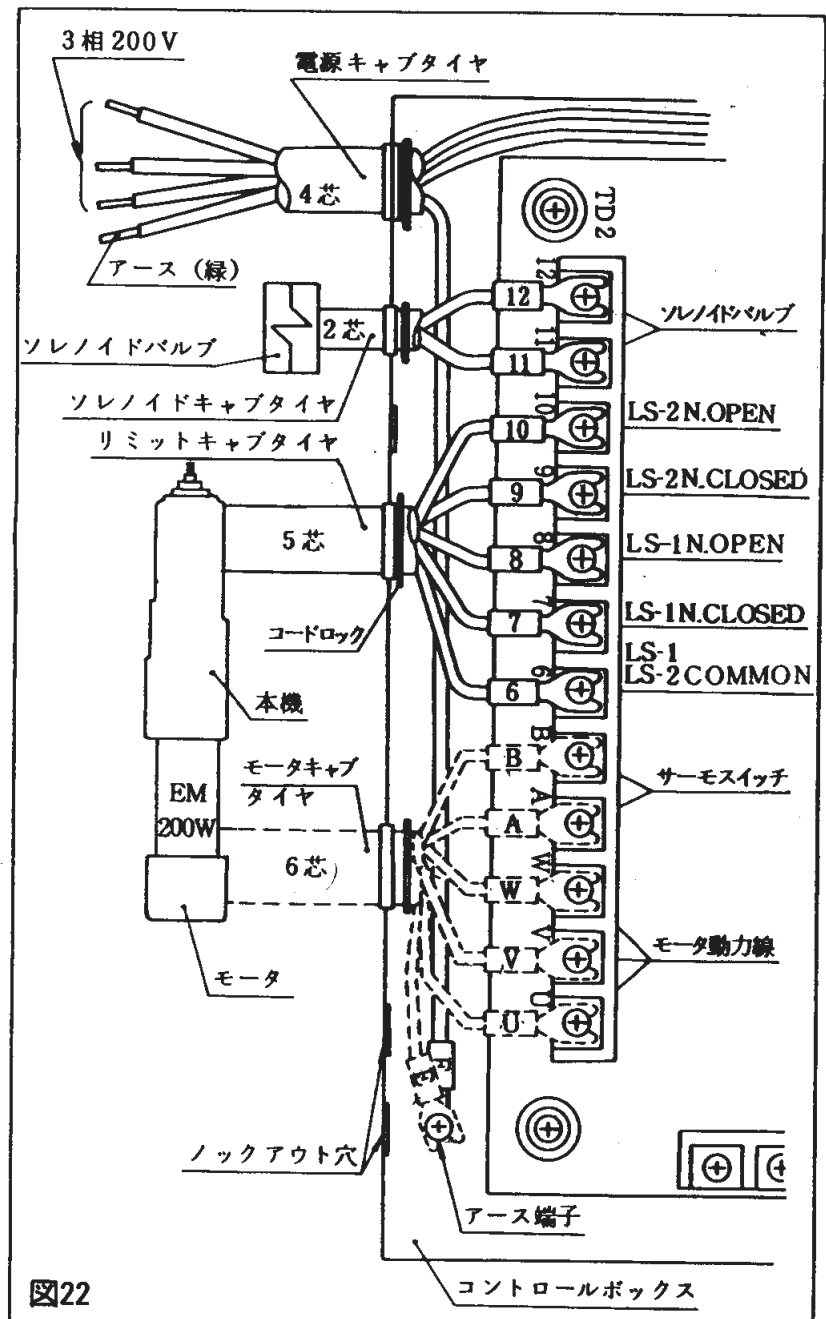


図22

7-4-3 コントロールボックスの電気操作

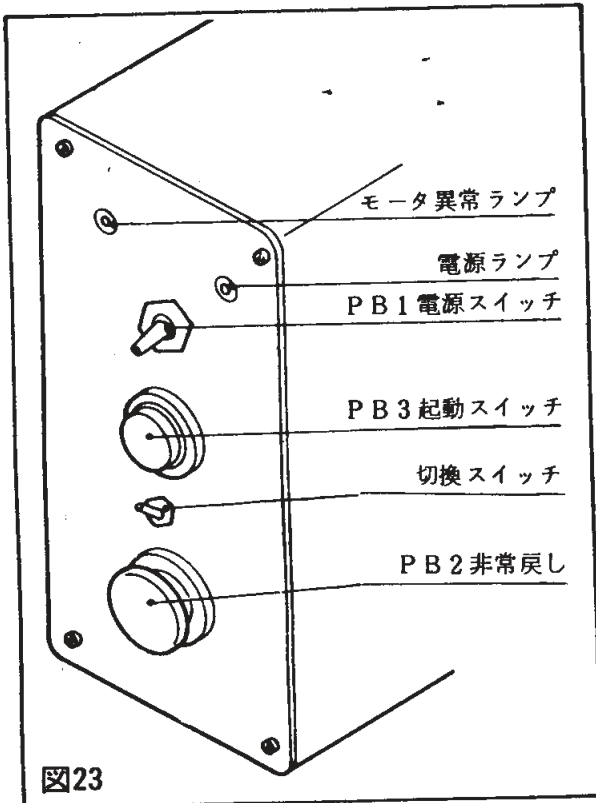


図23

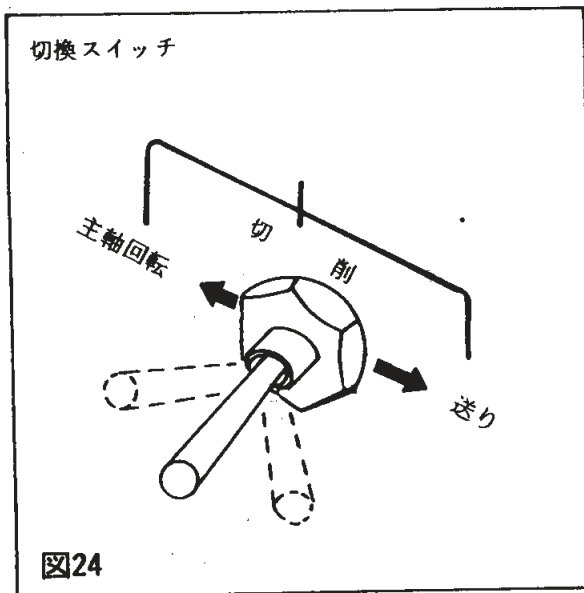


図24

① 電源スイッチ

電源スイッチ入で、電源ランプが点灯します。

② 主軸回転および送りの単独操作

1) 主軸回転単独操作

切換えスイッチを主軸回転の表示方向に倒し(図24)起動スイッチ(緑色)をONしている間だけスピンドルが回転します。

起動スイッチをOFFしますとスピンドルが停止します。

スピンドルの回転方向やドリルのチャッキングミスなどを調べる時に使用して下さい。

2) 送り単独操作

切換えスイッチを送りの表示方向に倒し(図24)起動スイッチONでスピンドルは回転せずにクイルが発進し設定全ストローク位置で停止します。

非常戻しスイッチ(赤色)ONで早戻りします。

早送り量や切削送り量の調整に使用して下さい。

3) スピンドル回転方向の確認

スピンドルの回転が矢印方向に回転していることを確認して下さい。

矢印の反対に回転している場合には電源の接続点で緑色の線以外の3本線の内2本の配線を入れ替えて下さい。

他の箇所では配線を入れ替えないで下さい。

③ 起動スイッチ

切換えスイッチを切削の表示に合せ、起動スイッチONでクイルが発進しスピンドルが回転します。

④ 非常戻し

非常の場合は、赤色のスイッチを押して下さい。クイルが原点へ早戻りしスピンドルが停止します。

⑤ モータ異常ランプ

モータ異常ランプは、モータが過熱した場合に点燈します。点燈しますとクイルが原点へ早戻りしモータが停止します。

1) モータ異常ランプ

モータ過熱の原因を除去し、モータの温度が下がるまで待機して下さい。

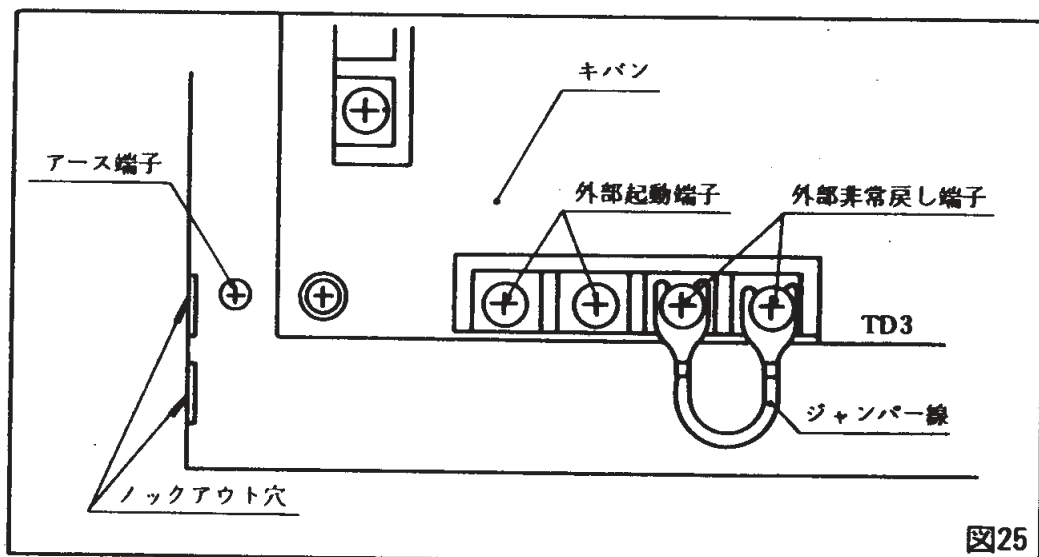
モータ異常ランプが消えたら運転可能です。

⑥ 外部起動の操作を行なう場合

フットスイッチやリミットスイッチ、リレー接点による起動や他の機械と連動させる時に使用します。

1) 接続場所

コントロールボックスのノックアウト穴を1箇所孔を打ち抜いてゴムブッシュを押し込み、コントロールボックス回路図(23ページ)及び図25を参照して外部起動信号を接続して下さい。



2) 信号の種類

ノーマルオープン接点(常時開接点)をもちいて下さい。

⑦ 外部非常戻しの操作を行なう場合

フットスイッチやリミットスイッチ、リレー接点により非常戻しや他の機械と同時に非常戻しを行ったり他の機械とのインターロックをとる時に使用します。

1) コントロールボックスのノックアウト穴を1箇所孔を打ち抜いてゴムブッシュを押し込みコントロールボックス回路図(23ページ)及び図25を参照してあらかじめ接続されているジャンパー線を外してその部分に外部非常戻し信号を接続して下さい。

2) 信号の種類

ノーマルクロス接点(常時閉接点)をもちいて下さい。

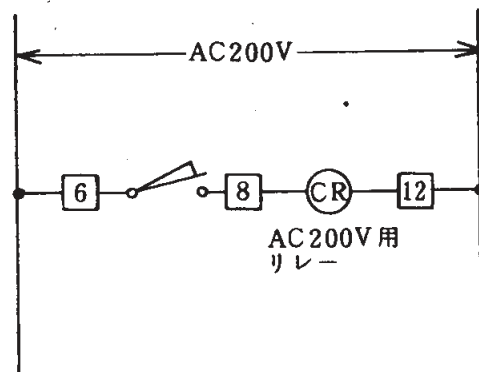
⑧ 原点確認信号を取る場合

複数台の本機又は他の機械と連動させる時に使用して下さい。

1) 接続場所

コントロールボックスのノックアウト穴を1箇所孔を打ち抜いてゴムブッシュを押し込み図26及びコントロールボックス回路図(23ページ)を参照して下さい。

2) 信号の取りだし方



CRリレーの接点をお使い下さい。

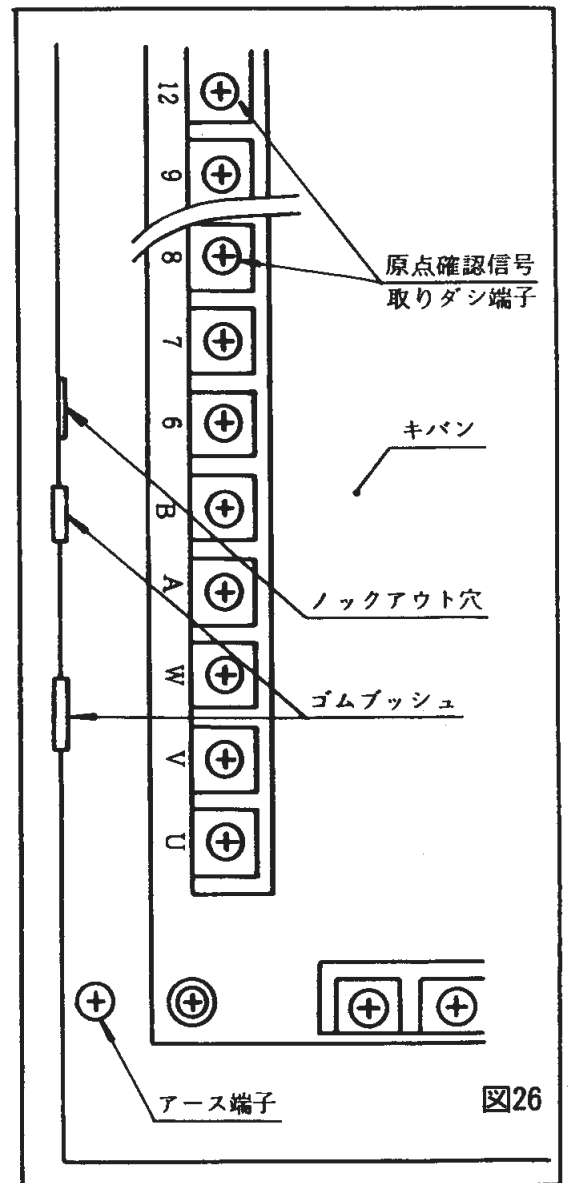


図26

⑨ 前進端定寸タイマ

オプションとして前進端定寸タイマがあります。先端にてタイルが一定時間停止します。

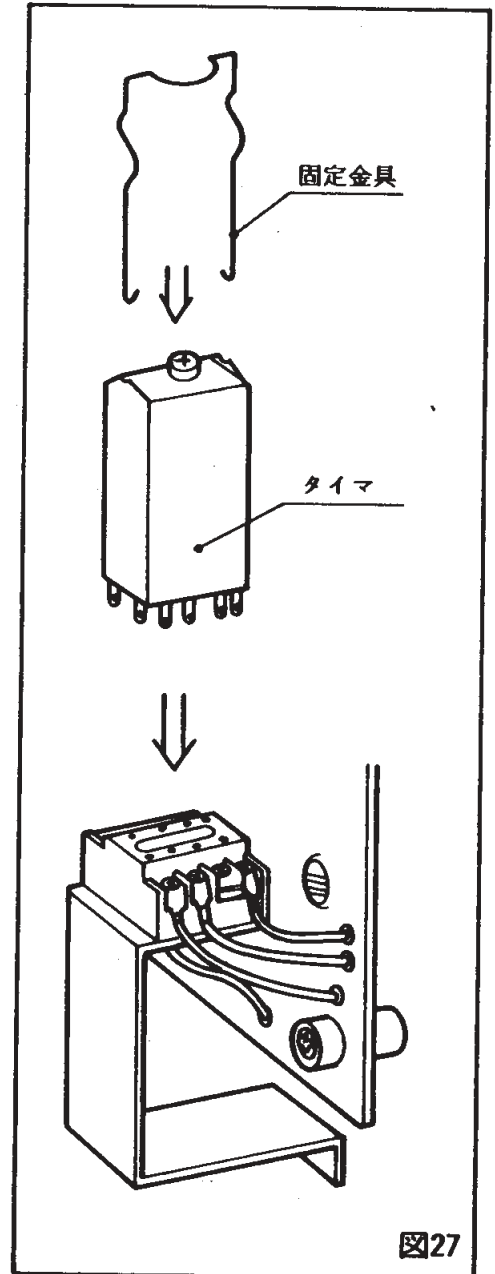
タイマは、AC 200 V用 0.5 S~10 S可変を用意しています。

前進端タイマの取付けは図27の様にソケットにタイマをさしこみ固定金具で固定します。

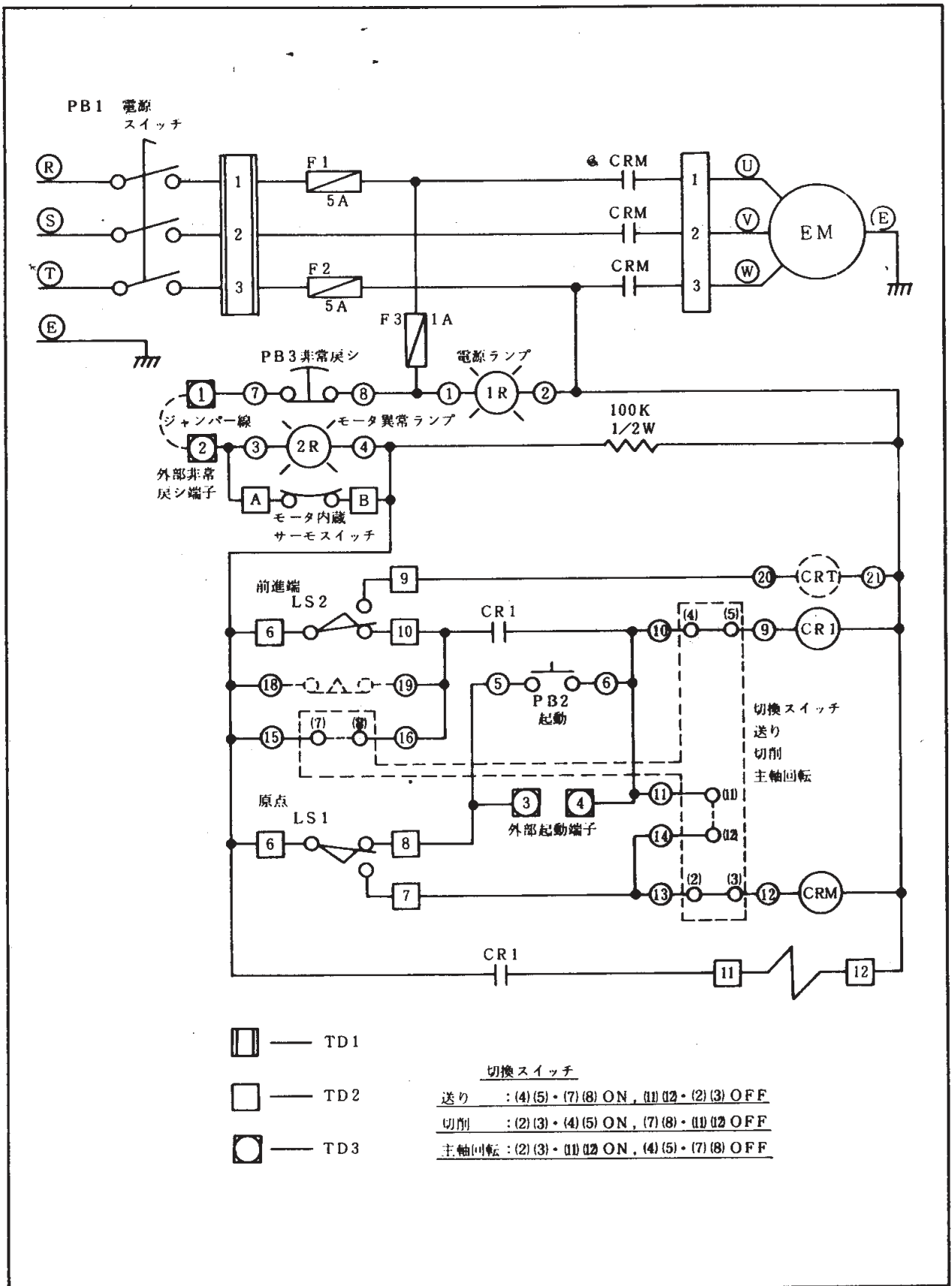
(例)

松下電工	AD1155
立石電機	H3Y-1532R

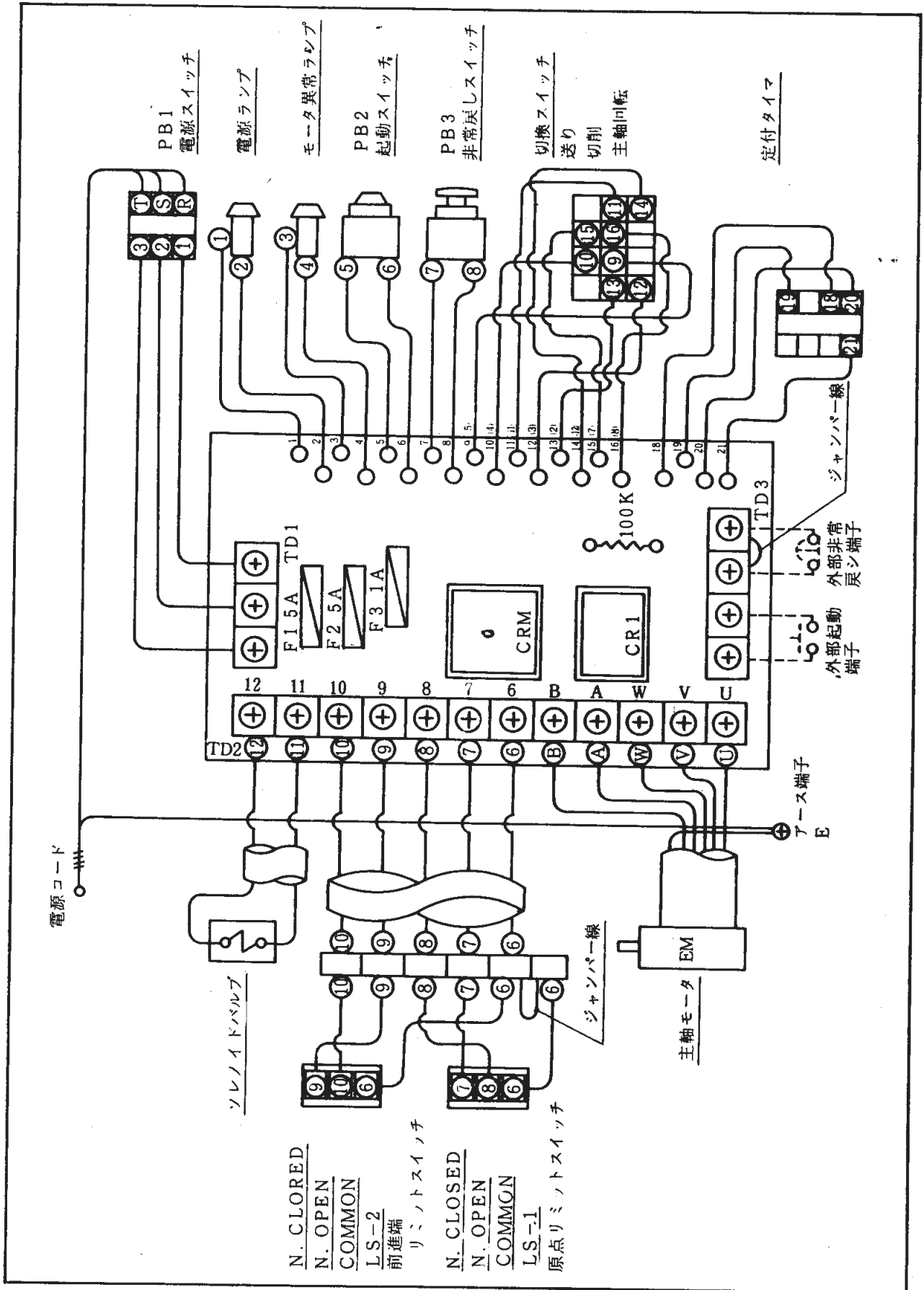
タイマ AD1155
613408000



⑩ コントロールボックス回路図

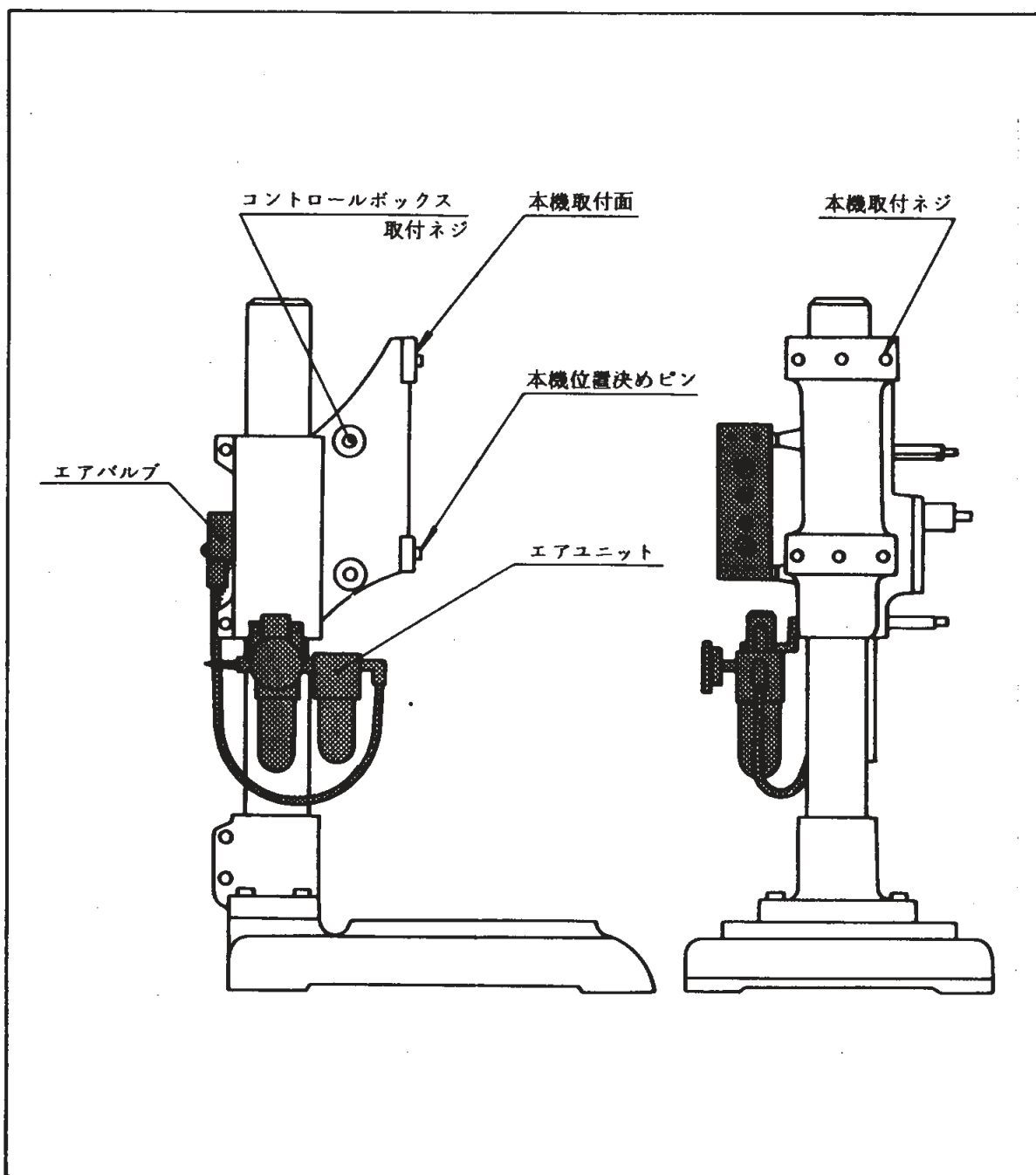


① コントロールボックス結線図



7-5 専用テーブルスタンド

AFCコントローラを専用テーブルスタンドに組付ける場合はコントロールボックスよりエアユニット、エアバルブ及び取付金具を外して、エアユニットOUT側のストレート継手とエアバルブSUP側のL型継手をつけ換えてから図の様に専用テーブルスタンドに組付けて下さい。



(付) 1. チェックリスト

万一、機械の作動が不調となりましたら、下記に従い点検し、処置して下さい。

現象例	原因	処置
全然作動しない	a LS 2不良及び調整不良 b リレーCR1不良 c ヒューズ熔断	取換え又は調整 (ページ24参照) " "
回転するがクイルが前進しない	a エア回路不良 b LS 1不良及び調整不良 c リレーCR1不良 d オイラの油切れ	回路調査 (ページ9参照) 取換え又は調整 (ページ24参照) 取換え 油補給
クイルは動作するが回転しない	a 単相運転 (異音発生) b CRM不良	回路調査 取換え
滑らかな切削送りをしない	a フィルタ目詰り b ハイドロレギュレータ内エア混入 c 作動油量不足 d ルブリケータ潤滑油量不足	フィルタの清掃 (ページ16参照) エア抜き (ページ10参照) オイルレベル確認, 給油 (ページ15参照) オイルレベル確認, 給油
サーマルランプ点灯	a モータ過負荷 b モータコード, A, B線の配線違い	モータ負荷を軽くしてモータの温度が下り, ランプが消える迄待つ モータコード, A, B線の配線確認
ドリル折れ	a 切削送り速度不適當 b 切削油不適當 c ドリル摩耗	再調節 (ページ13参照) 切削油選定 ドリル再研磨

(付) 2. 軸数別穴明け能力

① AF1

本機 主軸 回転数 rpm	被削材質 軸数	鋼 (S45C)				鋳鉄 (FC20)				アルミニウム (A1100)			
		1	2	3	4	1	2	3	4	1	2	3	4
800	ドリル径 ■	8	4	3	2.5	10	5	3.5	3.5	10	5	3.5	3.5
	ドリル回転数 rpm	800	870	1100	1680	800	870	1100	1680	800	870	1100	1680
	送り速度 ■ / rev	0.10	0.07	0.07	0.04	0.10	0.18	0.10	0.05	0.12	0.19	0.10	0.06
1200	ドリル径 ■	6	3	2.5	2	8	4	3.5	3	8	4	3.5	3
	ドリル回転数 rpm	1200	1300	1640	2490	1200	1300	1640	2490	1200	1300	1640	2490
	送り速度 ■ / rev	0.12	0.07	0.08	0.04	0.12	0.10	0.07	0.05	0.15	0.10	0.08	0.06
1800	ドリル径 ■	4	2.5	2	1.5	6	3.5	3	2	6	3.5	3	2
	ドリル回転数 rpm	1800	1960	2460	3740	1800	1960	2460	3740	1800	1960	2460	3740
	送り速度 ■ / rev	0.15	0.09	0.08	0.04	0.20	0.14	0.10	0.10	0.20	0.12	0.10	0.10
2700	ドリル径 ■	3	2	1.5		4	2.5	2		4	3	2	
	ドリル回転数 rpm	2700	2940	3700		2700	2940	3700		2700	2940	3700	
	送り速度 ■ / rev	0.15	0.05	0.04		0.15	0.15	0.10		0.15	0.12	0.10	
4000	ドリル径 ■	2	1.5			3	2			3	2		
	ドリル回転数 rpm	4000	4360			4000	4360			4000	4360		
	送り速度 ■ / rev	0.10	0.04			0.12	0.10			0.15	0.10		
6000	ドリル径 ■	1				2				2			
	ドリル回転数 rpm	6000				6000				6000			
	送り速度 ■ / rev	0.02				0.10				0.10			

エア圧 5 kgf / cm²

※ ドリル材質はSKH9，刃先はシンニングを施して使用。

※ 穴明け深さはドリル径φ4以上はドリル径×2.5，φ4以下はドリル径×3で設定，設定深さ以上の場合は回転数及び送り速度を低速にして下さい。

$$\text{ドリルの送り量 mm/分} = \text{ドリル回転数 rpm} \times \text{送り速度 mm/rev}$$

ドリル回転数1800 rpm。送り速度 0.1 mm/rev で加工する場合

例

切削時の送り量は $1800 \times 0.1 = 180 \text{ mm/分}$

切削長さを10mmとすると切削に必要な時間は $\frac{10}{180} \times 60 \text{ 秒} = 3.3 \text{ 秒}$ となります。

⑧ AF2

本機軸 回転数 rpm	被削材質	鋼 (S45C)				鋳鉄 (FC20)				アルミニウム (A1100)			
	軸 数	1	2	3	4	1	2	3	4	1	2	3	4
450	ドリル径 mm	11	7	6	5	14	8	7	6	14	8	7	6
	ドリル回転数rpm	450	490	616	936	450	490	616	936	450	490	616	936
	送り速度 mm/rev	0.12	0.08	0.04	0.04	0.12	0.15	0.15	0.10	0.12	0.12	0.12	0.08
630	ドリル径 mm	11	6.5	5.5	4.5	13	7.5	6	5	13	7.5	6	5
	ドリル回転数rpm	630	686	863	1310	630	686	863	1310	630	686	863	1310
	送り速度 mm/rev	0.10	0.10	0.05	0.04	0.12	0.12	0.12	0.10	0.12	0.10	0.10	0.08
900	ドリル径 mm	9	6	5	4	11	7	5.5	4.5	12	7	5.5	4.5
	ドリル回転数rpm	900	980	1230	1870	900	980	1230	1870	900	980	1230	1870
	送り速度 mm/rev	0.10	0.07	0.07	0.04	0.15	0.15	0.12	0.08	0.12	0.14	0.12	0.08
1250	ドリル径 mm	7	5.5	4	3	9	6	5	3.5	10	6	5	3.5
	ドリル回転数rpm	1250	1360	1710	2600	1250	1360	1710	2600	1250	1360	1710	2600
	送り速度 mm/rev	0.12	0.08	0.08	0.04	0.15	0.12	0.10	0.07	0.12	0.15	0.08	0.07
1800	ドリル径 mm	6	5	3	2	7	5.5	3.5	2.5	9	5.5	3.5	2.5
	ドリル回転数rpm	1800	1960	2460	3740	1800	1960	2460	3740	1800	1960	2460	3740
	送り速度 mm/rev	0.12	0.08	0.06	0.04	0.15	0.12	0.10	0.08	0.12	0.08	0.08	0.08
2500	ドリル径 mm	5	4	2.5		6	4.5	3		6	4.5	3	
	ドリル回転数rpm	2500	2720	3420		2500	2720	3420		2500	2720	3420	
	送り速度 mm/rev	0.14	0.08	0.07		0.15	0.12	0.08		0.12	0.08	0.06	
3550	ドリル径 mm	3	2.5			4	3			5	3		
	ドリル回転数rpm	3550	3820			3550	3820			3550	3820		
	送り速度 mm/rev	0.10	0.05			0.15	0.10			0.10	0.06		
5000	ドリル径 mm	2				3				3			
	ドリル回転数rpm	5000				5000				5000			
	送り速度 mm/rev	0.08				0.12				0.10			

エア圧 5 kgf/cm²G

付 属 品 リ ス ト

1. 本機付属品

	A F 1	A F 2
片口スパナ19 1本	○	○
六角棒スパナ2.5 1本	○	
” 3 1本		○
” 4 1本	○	○
” 5 1本		○
ポリVベルト 1本	○	○
補給用作動油 25cc	○	○
使用説明書 1冊	○	○

2. 多軸アタッチメント付属品

メガネレンチ 8×10 1本

3. コントローラ付属品

ゴムブッシュ 3個

コード止メバンド 4個

4. テーブルスタンド付属品

ハンドルNo.1 1本