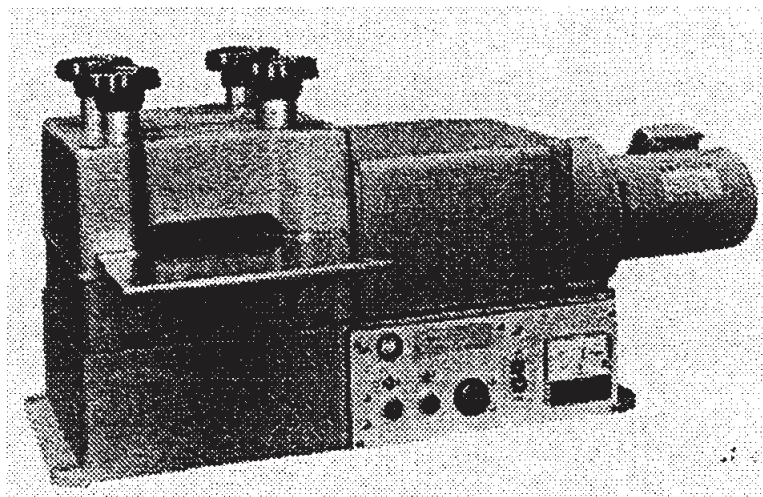


brother Hi-Flat

RP5-151

PARTS LIST



パーツリストの使い方
How to Use Parts List

1. 部品コード欄が空白の部品は、補給部品ではありません。
The part whose part code is blank cannot be supplied.
2. この機種は設計変更されていますので、このパーツリストをご使用になる際は、次の適用表を参照して下さい。
This machine type has several revisions for design changes. Refer to the following applicable machine list.

適用表

Applicable Machine List

機構名 Function name	号機 Machine serial number	
動力伝達機構その2 POWER TRANSMISSION DEVICE 2	111111 - 112694 適用不可 Not applicable	112695 - 適用可 Applicable
制御箱組 CONTROL BOX ASSEMBLY	111111 - 112742 適用不可 Not applicable	112743 - 適用可 Applicable

- * お手持ちの機種が互換性を持たない場合は、お買い上げの店舗にご相談ください。
- * If your machine is not compatible with this parts list, please consult to your brother dealer.

注意

Notes to Users

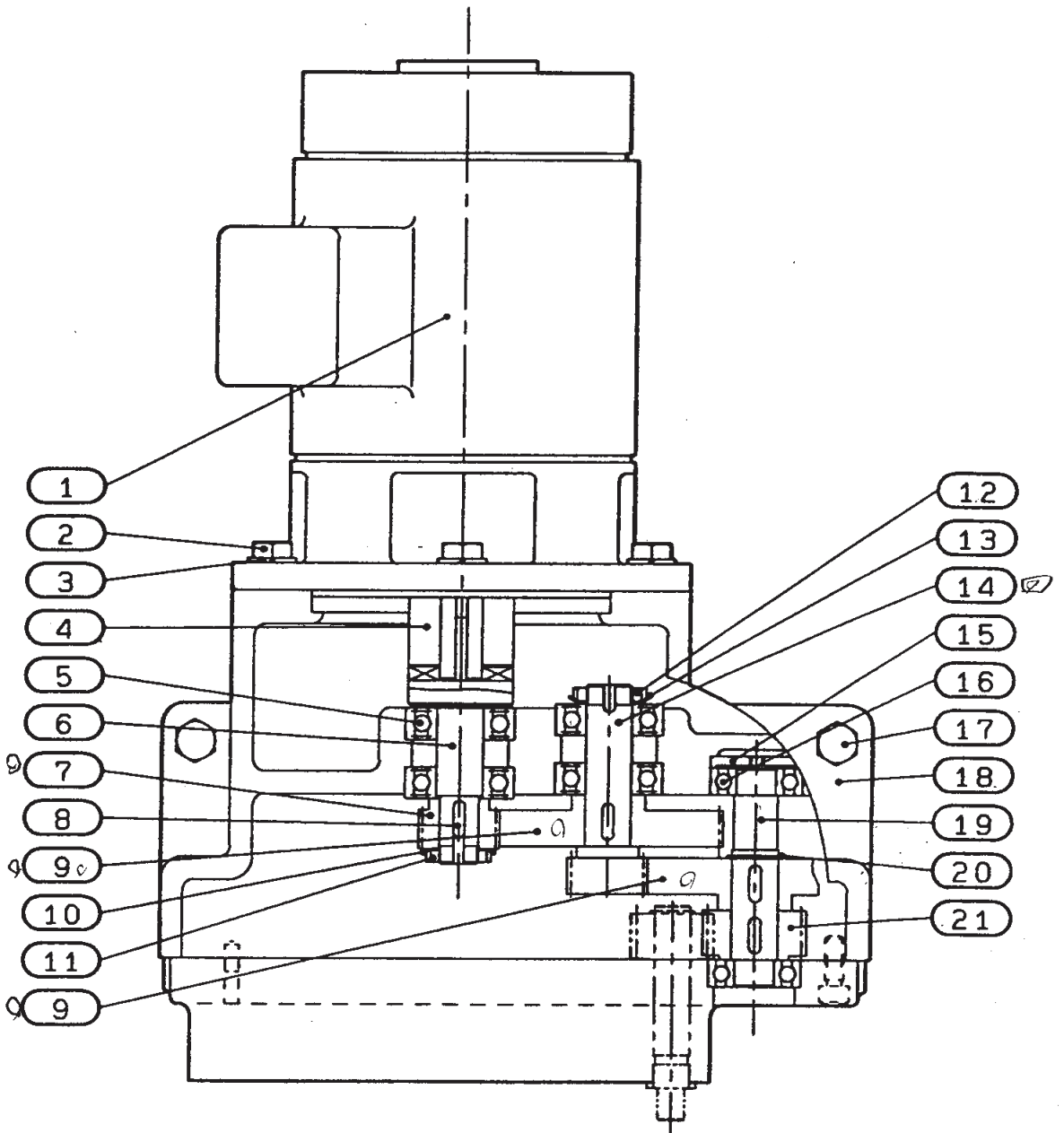
1. 本書の内容の一部もしくは全部を無断で複製することは法律で禁じられています。
Plagiarism from this document either fully or partially is prohibited.
2. 本書の内容については予告なしに変更することがあります。
The contents of this document are subject to change without prior notice.
3. 本書は万全を期して作成いたしました。万一ご不審な点や誤りにお気づきの折には、お買上の店舗までご連絡下さい。
This document has been compiled for user's easier comprehension. If any questions arise, please contact your agent.

目次

CONTENTS

動力伝達機構 -----	4
POWER TRANSMISSION DEVICE	
バックアップローラ調整装置 -----	8
BUCK UP ROLLER ADJUSTING DEVICE	
ワーク供給口及び排出口 -----	10
WORK SUPPLY PORT AND EXHAUST PORT	
給油ポンプ -----	12
LUBRICATION PUMP	
潤滑油配管 -----	14
LUBRICATION PIPING	
制御装置 -----	16
CONTROL BOX	
コード関係 -----	18
CORD	

動力伝達機構 その1
 POWER TRANSMISSION DEVICE 1



参照No Ref. No	部品コード Part Code	個数 Q'ty	品名 Name of Parts	備考 Explanation
1	614892001	1	モーターRP5-151 クミ	MOTOR RP5-151
2	017102502	4	ボルトM10X25	BOLT, M10X25
3	028100242	4	ハネザガネ2-10	WASHER, SPRING 2-10
4	606817000	1	モータツキテ1	MOTOR COUPLING 1
5	076204400	4	タマジクウケ6204DD	BALL BEARING, RADIAL 6204DD
6	605358000	1	クトウジク	DRIVE SHAFT
7	605360001	1	クトウハクギ	DRIVE GEAR
8	601018001	4	5X16 リヨウマルキー	KEY ROUND ENDS, 5X16
9	605362001	2	ゲソクダイヤ	REDUCTION GEAR LARGE
10	074030030	1	ジクウケザガネAW03	BEARING WASHER, AW03
11	073030000	1	ジクウケナツトAN03	BEARING NUT, AN03
12	073040000	1	ジクウケナツトAN04	BEARING NUT, AN04
13	074040030	1	ジクウケザガネAW04	BEARING WASHER, AW04
14	605361001	1	ゲソクキヤツキジク	REDUCTION GEAR SHAFT
15	605365000	1	タマジクウケヌキイタ	BEARING REMOVER PLATE
16	076203000	2	タマジクウケ6203	BALL BEARING, RADIAL6203
17	017102502	4	ボルトM10X25	BOLT, M10X25
18		1	ギヤボックス本体	GEAR BOX BODY
19	605364000	1	ゲソクジク	REDUCTION SHAFT
20	048200142	1	トメワジクヨウC20	RETAINING RING, EXTERNAL C20
21	605363001	1	ゲソクシヨウキヤ	REDUCTION GEAR SMALL

ミツビシデンキ (10)69

参照No Ref. No	部品コード Part Code	個数 Q'ty	品名 Name of Parts	備考 Explanation
1	048160142	19	トメワジクウォC16	RETAINING RING, EXTERNAL C16
2	605370001	19	ワークローギヤ	WORK ROLLER GEAR
3	601018001	19	5X16リヨウマルキ	KEY ROUND ENDS, 5X16
4	605310000	10	W/Rギヤジクシタ2	W/R GEAR SHAFT 2, UNDER
5	605309000	9	W/Rギヤジクウエ2	W/R GEAR SHAFT 2, UPPER
6	605068001	19	スラストカラー-B	THRUST COLLAR B
7	605313001	19	ジョイントSP-10-RKA	UNIVERSAL COUPLING, SP-10-RKA
8	602815001	19	4X4X9 リヨウマルキ	KEY ROUND ENDS, 4X4X9
9	605308001	19	スラストカラー A-2	THRUST COLLAR A-2
10	605345000	2	シタワークローラジクウケ	UNDER WORK ROLLER BEARING
11	605346000	2	ウエワークローラジクウケ	UPPER WORK ROLLER BEARING
12	605304001	10	シタワークローラ 2	UNDER WORK ROLLER 2
13	605306001	9	ウエワークローラ 2	UPPER WORK ROLLER 2
14	605351001	2	イキメメタル	POSITIONING METAL
15	605350001	2	イキメピン	POSITIONING PIN
16	600856001	6	6X12 ピン	PIN, 6X12
17	018083031	8	アナボルト 8X30	BOLT, SOCKET M8X30
18	605341001	1	ジョイントカバー	JOINT COVER
19	002500805	2	ナハネジ 5X8	SCREW, PAN M5X8
20	605367001	1	ギヤボックスシロアタ	GEAR BOX REAR COVER
21	018082231	5	アナボルト 8X22	BOLT, SOCKET M8X22
22	600856001	2	6X12 ピン	PIN, 6X12

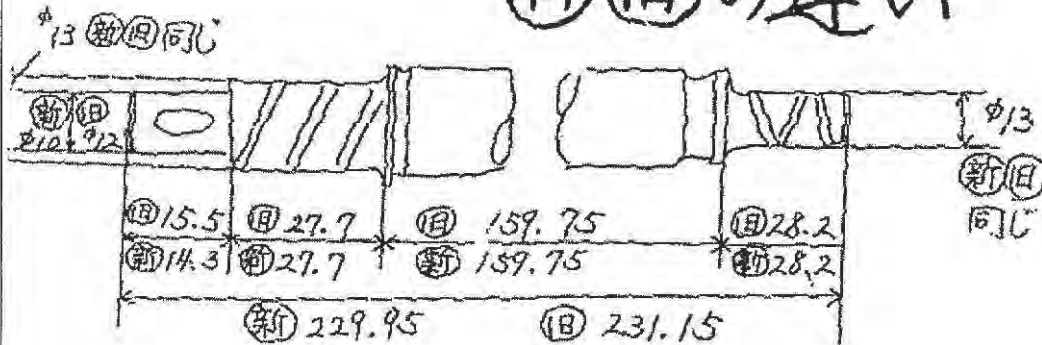
キヨウコウキヨ

機種名:RP5-151

機構区分:9

機構名:ワークローラー関係

RP5-151用上下ワークローラー 新(旧)の違い



605348001 下ワークローラ(旧) 10本 } 1台分
 605349001 上 " 9本 }

605304001 下ワークローラ(新) 10本 } 1台分
 605306001 上 " 9本 }

キバン 11.2695~(新)ワークローラです。

機種名:RP5-151

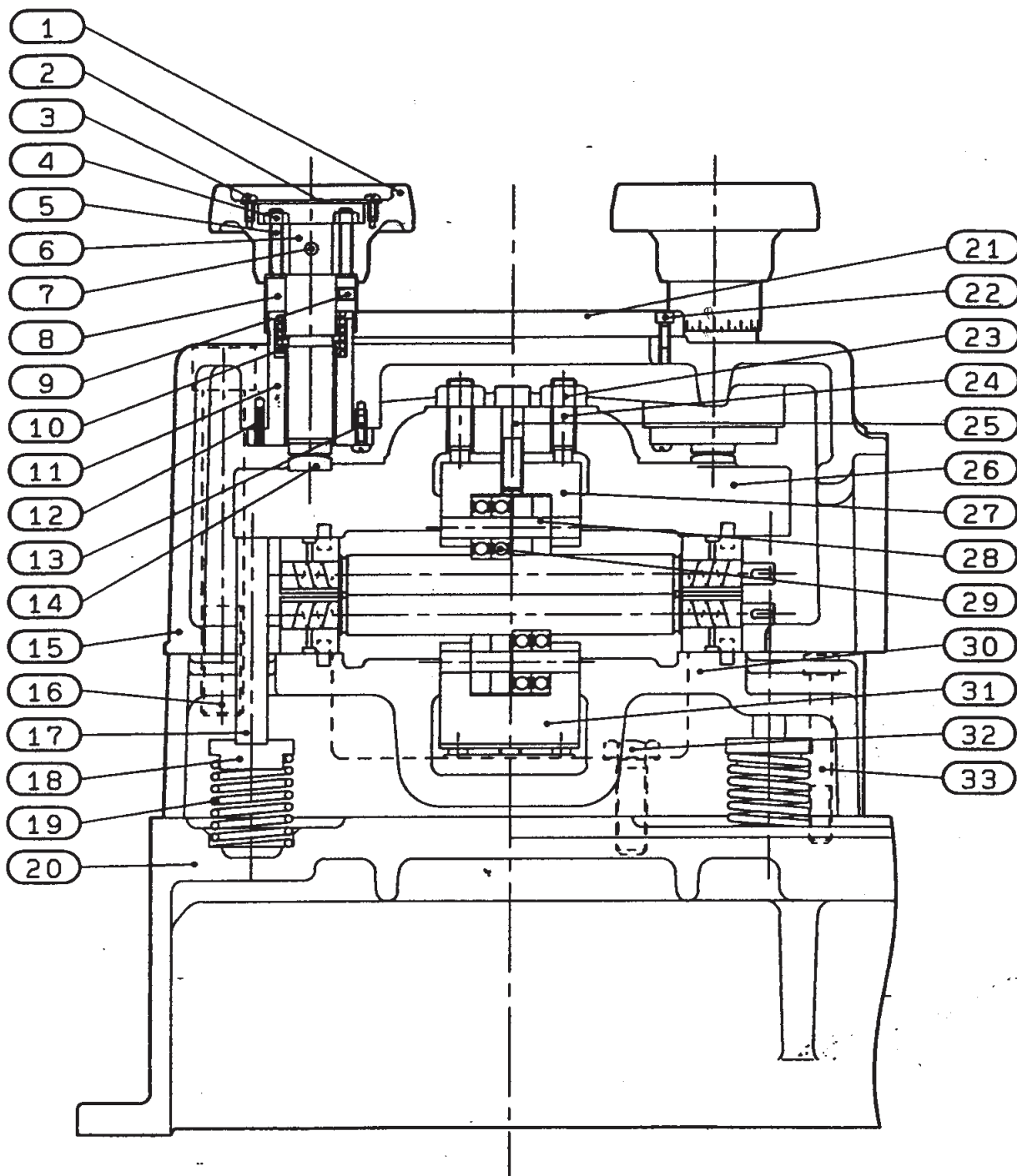
機構区分:9-2

機構名:旧タイプジョイント関係

605348001	下ワークローラ(旧) PR5-151 製造キバン ~112694号機迄(旧)タイプ	10
605349001	上ワークローラ(旧) PR5-151 製造キバン ~112694号機迄(旧)タイプ	9
605318000	ボールジョイントGガワ PR5-151 製造キバン ~112694号機迄(旧)タイプ	19
605319000	ボールジョイントRガワ PR5-151 製造キバン ~112694号機迄(旧)タイプ	19
605373000	ジョイント軸(A) PR5-151 製造キバン ~112694号機迄(旧)タイプ	13
605374000	ジョイント軸(B) PR5-151 製造キバン ~112694号機迄(旧)タイプ	13
605375001	圧縮コイルスプリング PR5-151 製造キバン ~112694号機迄(旧)タイプ	13
605444000	ジョイント軸(C) PR5-151 製造キバン ~112694号機迄(旧)タイプ	6
605445000	ジョイント軸(D) PR5-151 製造キバン ~112694号機迄(旧)タイプ	6
605446001	圧縮コイルスプリング PR5-151 製造キバン ~112694号機迄(旧)タイプ	6
605447000	ジョイントスリーブ PR5-151 製造キバン ~112694号機迄(旧)タイプ	6
605028001	スラストカラーA PR5-151 製造キバン ~112694号機迄(旧)タイプ	19
605368000	W・Rギヤー軸上 PR5-151 製造キバン ~112694号機迄(旧)タイプ	9
605369000	W・Rギヤー軸下 PR5-151 製造キバン ~112694号機迄(旧)タイプ	10
605404000	スイッチAOS-23H(黄色) (旧)タイプ 電装品関係	1
605430000	スイッチABS-211(緑色) (旧)タイプ 電装品関係	1
605403000	逆転スイッチ(黒色) (旧)タイプ 電装品関係	1
605405000	スイッチABS-301(赤色) (旧)タイプ 電装品関係	1
605478000	H設定メータリレー(旧) (旧)タイプ 電装品関係	1

バックアップ・ローラ調整装置

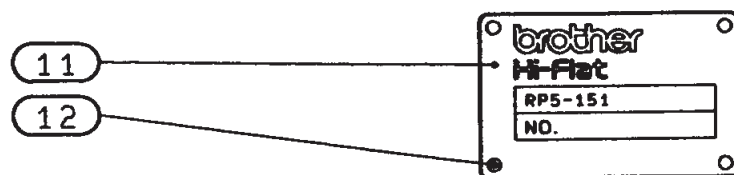
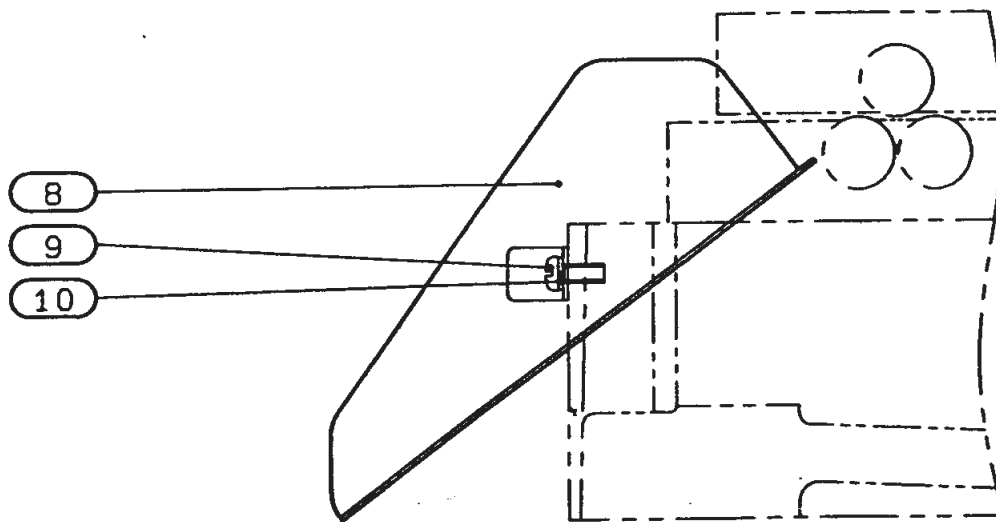
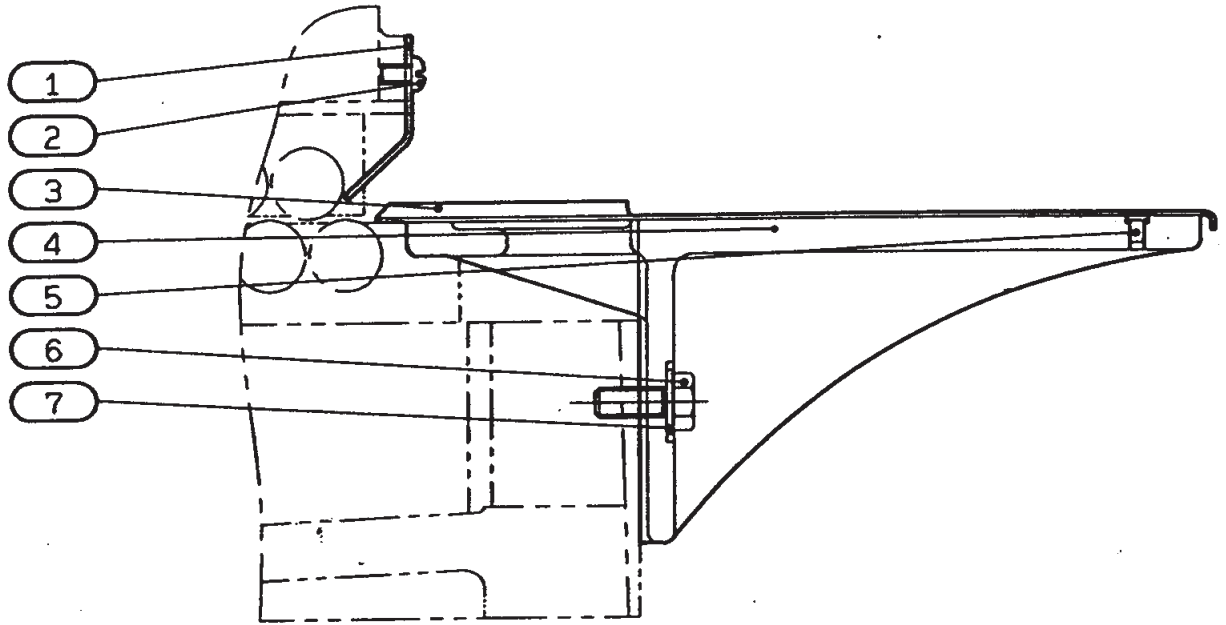
BUCK-UP ROLLER ADJUSTING DEVICE



参照No Ref. No	部品コード Part Code	個数 Q'ty	品名 Name of Parts	備考 Explanation
1	605320001	4	ハンドル	HANDLE
2	605321001	4	ハンドルカバー	HANDLE COVER
3	002400805	8	ナット 4X8	SCREW, PAN M4X8
4	021060102	8	ナット 1X6	NUT, 1 M6
5	605390001	8	アタメネジ 6X30クボミ	SET SCREW, SOCKET (CP) M6X30
6	605325001	4	押し込みリヨウチヨウセツネジ	PRESS ADJUST SCREW
7	048605000	4	テーパピン 6X50	PIN, TAPER 6X50
8	605322001	4	メソリワ	SCALE RING
9	014060822	4	アタメネジ 6X8クボミ	SET SCREW, SOCKET (CP) M6X8
10	605399001	4	アツシユクコイルスプリング	SPRING, COMPRESSION 32.6X47
11	605324001	4	チヨウセツメネジ	ADJUST FEMALE SCREW
12	047401847	4	スプリングピン 4X18	PIN, SPRING ROLL AW4X18
13	002501405	4	ナット 5X14	SCREW, PAN M5X14
14	605332001	4	ネジプレート	SCREW PLATE
15	605332001	1	カバー	UPPER COVER
16	605330001	4	アタメネジ 20X155	BOLT, SOCKET M20X155
17	605333000	4	テンションバー	TENSION BAR
18	605334000	4	スプリングカラー	SPRING COLLAR
19	605335001	4	アツシユクコイルスプリング	SPRING, COMPRESSION 38.5X92
20		1	ベース	BASE
21		1	表面プレート	SURFACE PLATE
22	018501231	2	アタメネジ 5X12	BOLT, SOCKET M5X12
23	021120102	10	ナット 1X12	NUT, 1 M12
24	605353001	10	アタメネジ 12クボミ	SET SCREW, SOCKET (CP) M12
25	018104022	5	アタメネジ 10X40	BOLT, SOCKET M10X40
26		1	上部ボディ	UPPER BODY
27	605434000	1	上B/Uローラーベアリング	UPPER B/U ROLLER BEARING
28	605347000	20	バックアップローラーシャフト	BUCK UP ROLLER SHAFT
29	072620080	40	タマシベアリング 6200ZZ	BALL BEARING, RADIAL 6200ZZ
30		1	下部ボディ	UNDER BODY
31	605433000	1	下B/Uローラーベアリング	UNDER B/U ROLLER BEARING
32	017124502	4	ネジ 12X45	BOLT, M12X45
33	018108031	4	アタメネジ 10X80	BOLT, SOCKET M10X80

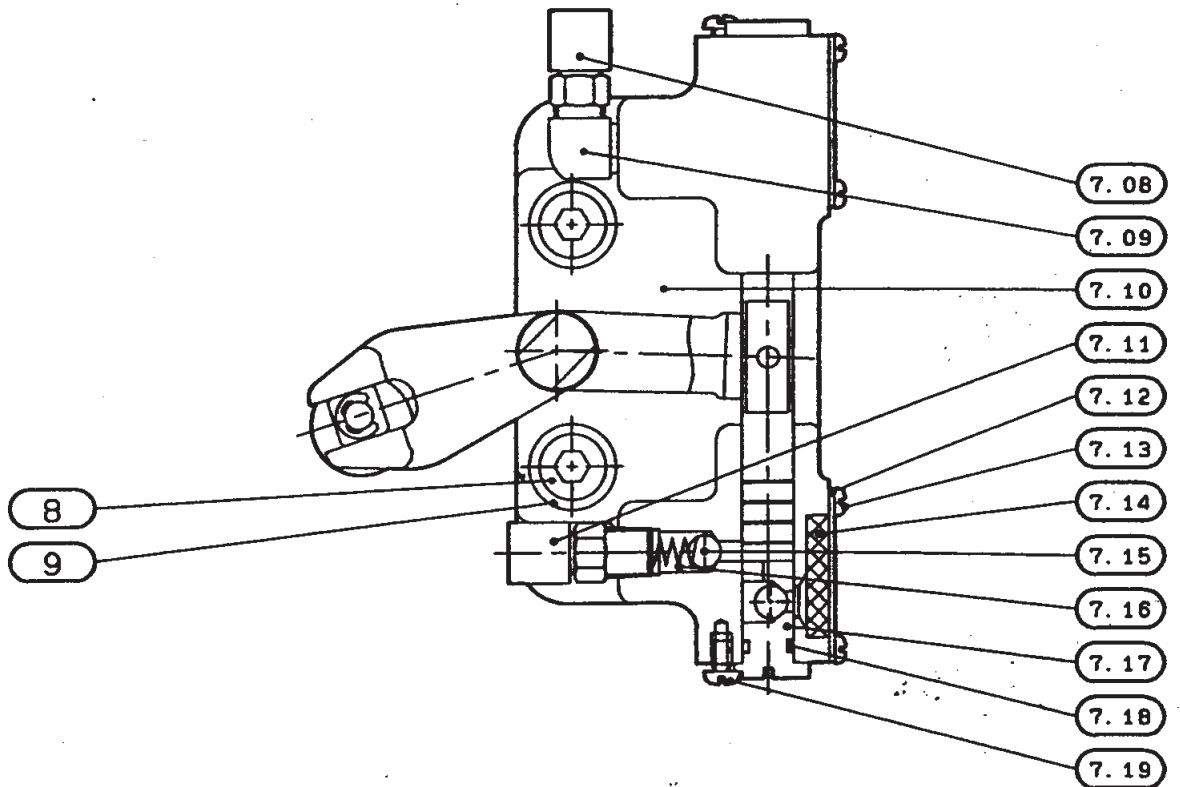
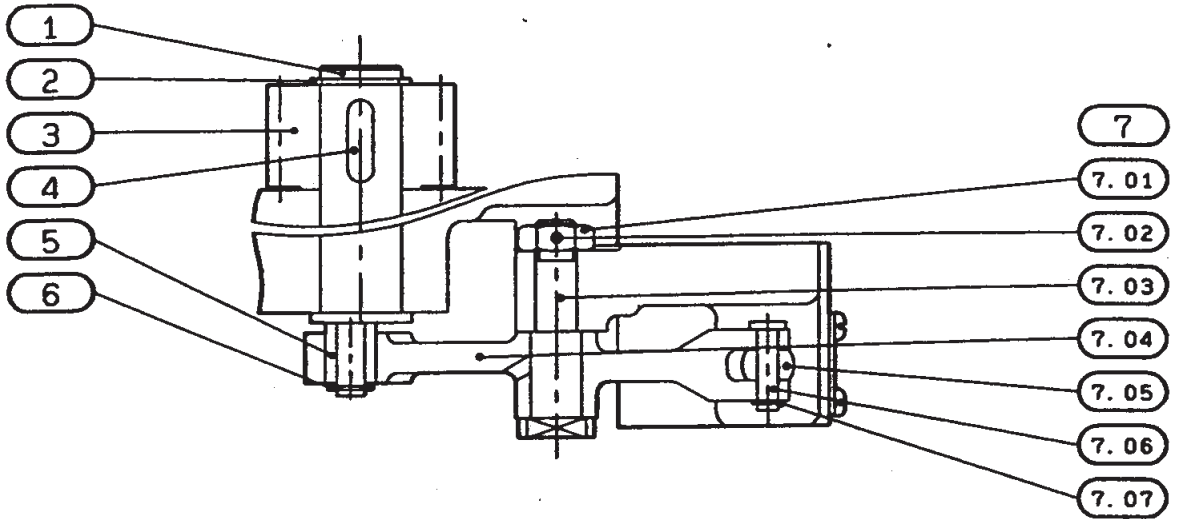
ワーク供給口及び排出口

WORK SUPPLY PORT AND EXHAUST PORT



参照No Ref. No	部品コード Part Code	個数 Q'ty	品名 Name of Parts	備考 Explanation
1	605338001	1	ローカハ -	ROLLER COVER
2	002500805	2	ナベネジ 5X8	SCREW, PAN M5X8
3	605337000	1	イリクチカイトイ	SUPPLY PORT GUIDE PLATE
4	605336001	1	イリクチカイトホルダ -	SUPPLY PORT GUIDE HOLDER
5	004401003	6	ナラネジ 4X10	SCREW, FLAT M4X10
6	017082002	2	ホルト 8X20	BOLT, M8X20
7	025080232	2	ワザガネチユウ	WASHER, PLAIN M 8
8	605339000	1	シュート	SHOOT
9	002500805	2	ナベネジ 5X8	SCREW, PAN M5X8
10	028050242	2	ハネザガネ2-5	WASHER, SPRING 2-5
11	604980001	1	キシュメイハ ンRP5-151	NAME PLATE
12	200353002	4	ネジビヨウ FKS	SCREW, RIVET FKS

給油ポンプ
LUBRICATION PUMP



参照No Ref. No	部品コード Part Code	個数 Q'ty	品名 Name of Parts	備考 Explanation
1	605366000	1	キョウユホ'ンブ'ヨウジ'ク	LUBRICATION PUMP SHAFT
2	048160142	1	トメワジ'クヨウC16	RETAINING RING, EXTERNAL C16
3	605370001	1	ワークロー'ラギ'ヤ-	WORK ROLLER GEAR
4	601018001	1	5X16リヨウマルキ-	KEY ROUND ENDS, 5X16
5	605460001	1	フリコ'シヨウ'スベ'リコ	OSCILLATING SLIDER SMALL
6	048040346	1	トメワ' E4	RETAINING RING, E4
7	605311001	1	キョウユホ'ンブ'クミ	LUBRICATION PUMP ASSY
7.01		1	ナツト3'シユ8	NUT, 3 M8
7.02		1	スプ'リング'ピ'ン'AW2	PIN, SPRING ROLL AW2
7.03		1	レバ'ー'ジ'ク	LEVER SHAFT
7.04		1	ヨウト'ウレバ'ー	OSCILLATING LEVER
7.05		1	プ'ランジ'ヤ-	PLUNGER
7.06		1	マル4'ア'タ'マ'ツ'キ'ピ'ン	SHOULDER PIN, DIA4
7.07		1	トメワ'2.3	RETAINING RING, 2.3
7.08	605438000	1	マル6'ビ'ニ'ル'カ'ン'ヅ'ギ'テ	VINYL JOINT, DIA6
7.09	605442001	1	ニ'ヅ'ア'ル'ヨウ'ソ'ク'ケ'ツ'ト	NIPPLE SOCKET
7.10		1	ホ'ン'ブ'ホ'ン'タイ	PUMP BODY
7.11	605438000	1	マル6'ビ'ニ'ル'カ'ン'ヅ'ギ'テ	VINYL JOINT, DIA6
7.12	605396000	2	フィルタ'ー'オ'サ'エ	FILTER PRESSER
7.13	002300505	8	ナ'ベ'ネ'ジ'3X5	SCREW, PAN M3X5
7.14	605395000	2	#200'フィルタ'ー	FILTER, #200
7.15	071063550	4	コウキ'ユ'ウ'1/4	BEARING BALL, 1/4
7.16	605102001	2	ア'ヅ'シ'ユ'ク'コ'イ'ル'バ'ネ	SPRING, COMPRESSION 5.7X13
7.17		2	ス'イ'コ'ミ'ク'チ'ホ'ー'ル'ホ'ル'ダ'	SUCTION OPENING BALL HOLDER
7.18	081007070	2	O'リ'ン'グ' P7	O RING, P7
7.19	002400605	2	ナ'ベ'ネ'ジ'4X6	SCREW, PAN M4X6
8	018082031	2	ア'ナ'ホ'ル'ト'8X20	BOLT, SOCKET M8X20
9	028080242	2	ワ'シ'ャ'ー'ガ'ネ'2-8	WASHER, SPRING 2-8

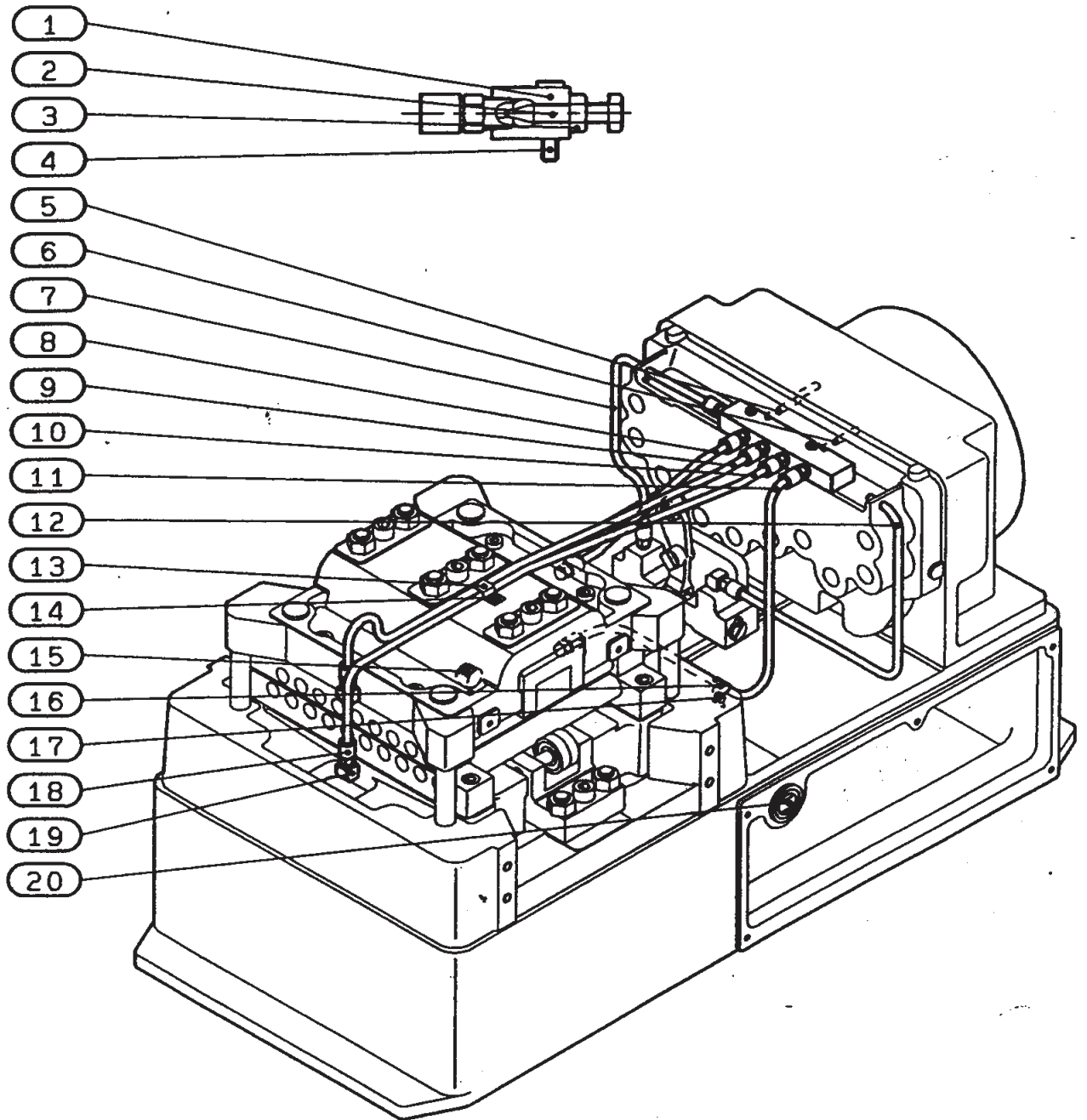
シヨウ'ク'ユ'キ

7.01~7.19までは補給単位の組になっております。注文される時は、
部品コード605311001でご注文下さい。

Spare parts numbered from 7.01~7.19 will be provided as an assembly,
so order the part code 605311001.

潤滑油配管

LUBRICATION PIPING

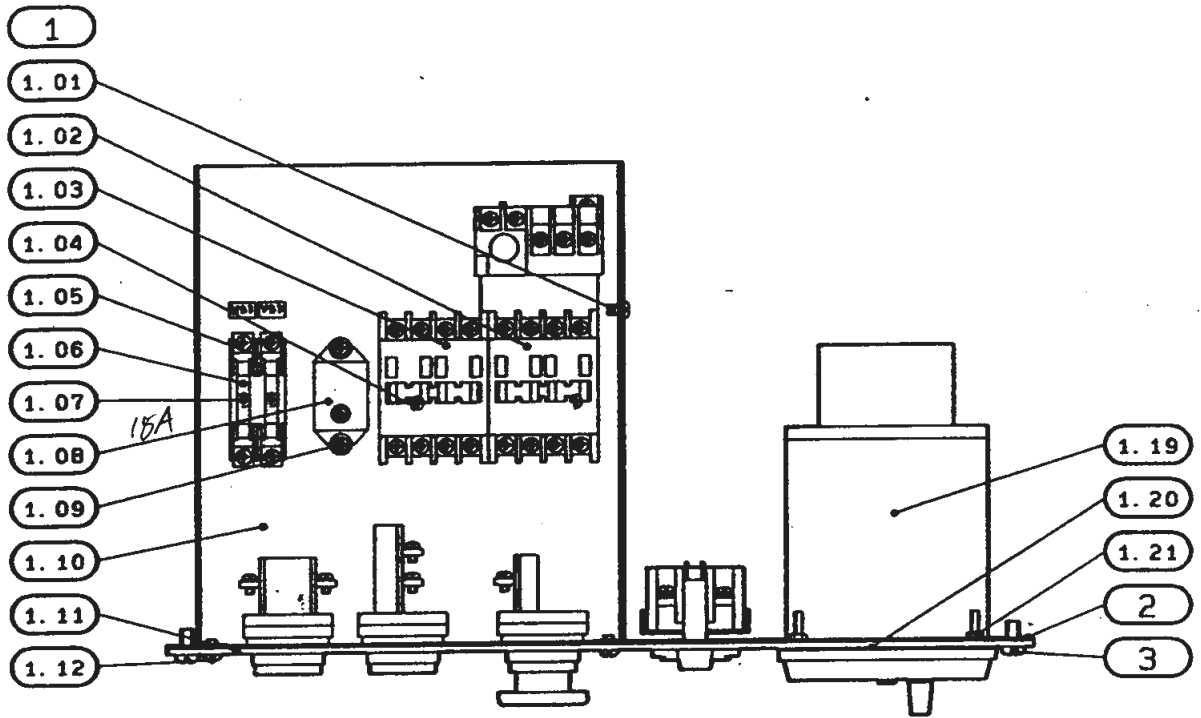


参照No Ref. No	部品コード Part Code	個数 Q'ty	品名 Name of Parts	備考 Explanation
1	605454001	1	キユウマニホ-ルト	LUBRICATION MANIFOLD
2	605305001	5	フローコントロールネジ	FLOW CONTROL VALVE
3	021060102	5	ナツト1シユ6	NUT, 1 M6
4	018502031	2	アナホ-ルト5X20	BOLT, SOCKET M5X20
5	605388000	1	ギヤ-キユウユカン (2)	GEAR LUBRICATION PIPE 2
6	605387000	1	ギヤ-キユウユカン (1)	GEAR LUBRICATION PIPE 1
7	605456000	1	キユウユビニ-ルパイプ 6	VINYL PIPE 6
8	605381000	1	キユウユビニ-ルパイプ 1	VINYL PIPE 1
9	605384000	1	キユウユビニ-ルパイプ 4	VINYL PIPE 4
10	605383000	1	キユウユビニ-ルパイプ 3	VINYL PIPE 3
11	605382000	1	キユウユビニ-ルパイプ 2	VINYL PIPE 2
12	605461000	1	キユウユビニ-ルパイプ 5	VINYL PIPE 5
13	605441001	1	パイプバンド (2)	PIPE BAND 2
14	002500605	1	ナベネジ 5X6	SCREW, PAN M5X6
15	605458001	1	アダプタ PT3/8	PLUG, SOCKET 3/8
16	605440001	1	パイプバンド (1)	PIPE BAND 1
17	002500605	1	ナベネジ 5X6	SCREW, PAN M5X6
18	605438000	9	マニホ-ビニ-ルカンヅキテ	VINYL JOINT, DIA6
19	605442001	2	ニツブソケット	NIPPLE SOCKET
20	607425001	1	オイルポット VA-HL	OIL POT, VA-HL

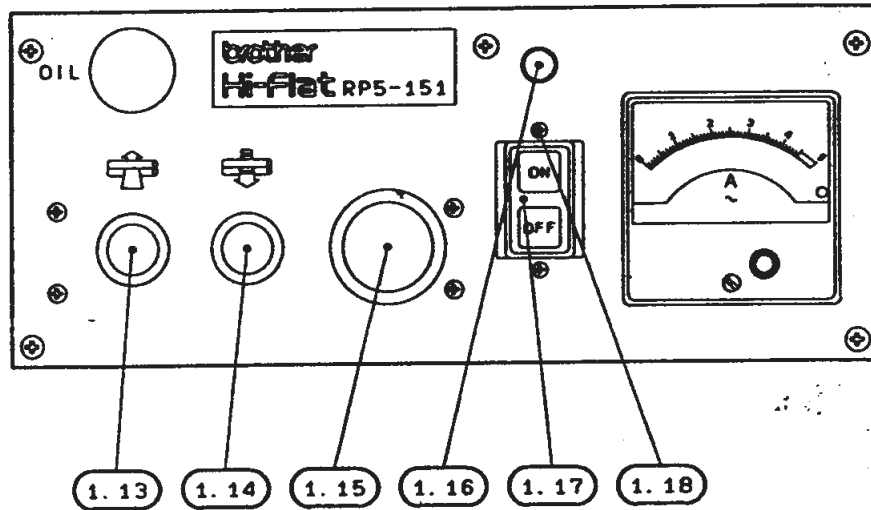
シヨウゴキ
コウホウゴキ 30

制御箱組
CONTROL BOX ASSEMBLY

新型



電流計
鶴賀電機
NRP-83H



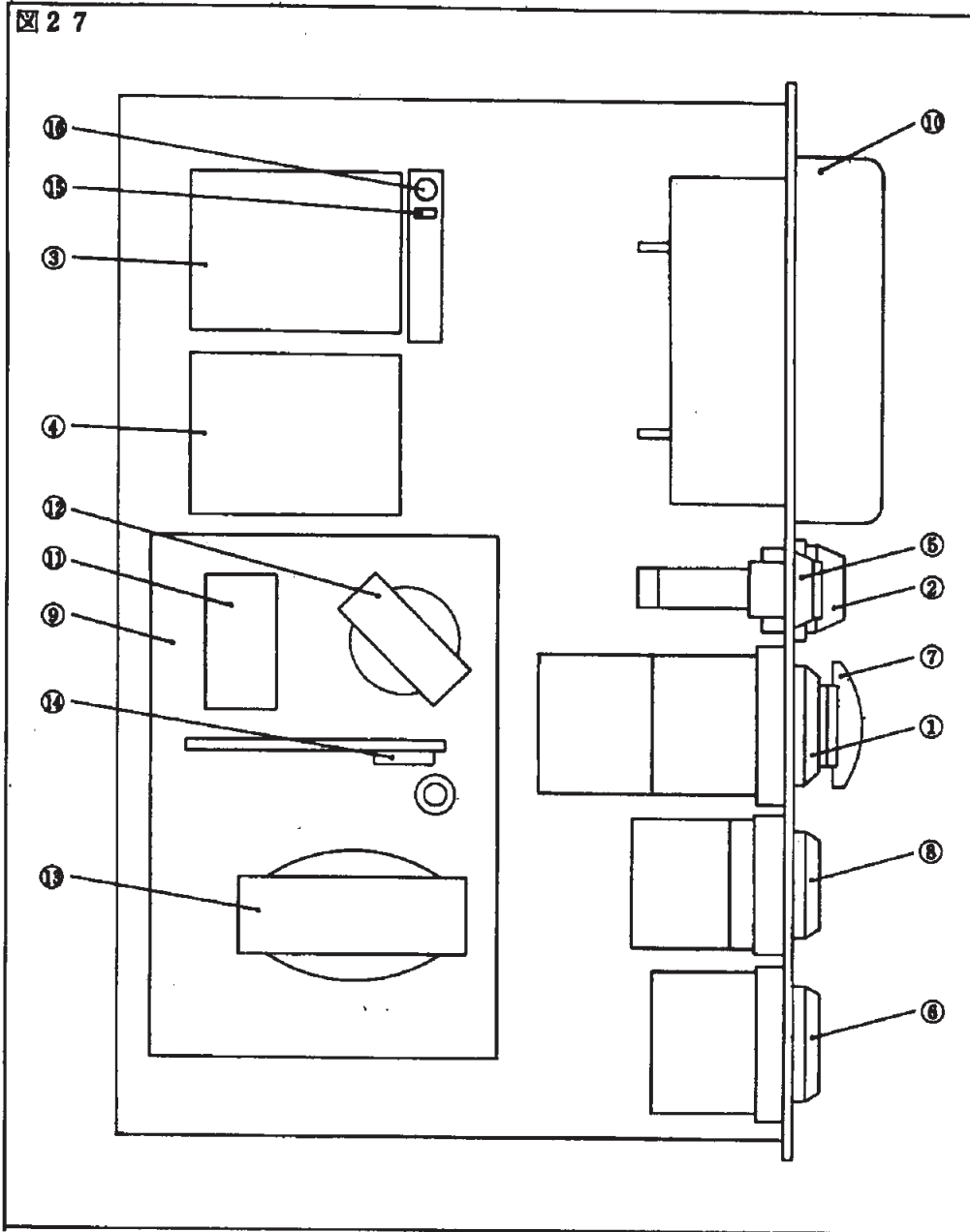
参照No Ref. No	部品コード Part Code	個数 Q'ty	品名 Name of Parts	備考 Explanation		
1	604981001	1	セイキ ヨハコクミ A	CONTROL BOX ASSY A		
1. 01	002400665	1	ナハ ネジ 4X6	SCREW, PAN M4X6	BSW2 7-スタンプ マツシタデ ンコウ マツシタデ ンコウ	
1. 02	604991000	1	リレ-BMK107102N	RELAY, BMK107102N		
1. 03	604992000	1	リレ-BMF61032N	RELAY, BMF61032N		
1. 04	002300605	2	ナハ ネジ 3X6	SCREW, PAN M3X6	サトウハ ーツ 15A	
1. 04	028030246	2	ハ ネジ ガ ネ 2-3	WASHER, SPRING 2-3		
1. 04	025030132	2	ヒラガ ガ ネ シヨウ 3	WASHER, PLAIN S 3		
1. 05	604987000	2	ヒューズ 継ぎ -F7111	FUSE FOLDER, F7111		
1. 06	605427000	2	ガラスカインリヒューズ	GLASS FUSE, 15A		
1. 07	002301605	2	ナハ ネジ 3X16	SCREW, PAN M3X16		
1. 07	028030246	2	ハ ネジ ガ ネ 2-3	WASHER, SPRING 2-3		
1. 07	025030132	2	ヒラガ ガ ネ シヨウ 3	WASHER, PLAIN S 3		
1. 08	604994000	1	リレ-MY2FAC200V	RELAY, MY2FAC200V		タテシデ ンキ
1. 09	002300605	2	ナハ ネジ 3X6	SCREW, PAN M3X6		マルヤス マルヤス マルヤス サトウハ ーツ マツシタデ ンコウ ツルガ デ ンキ
1. 09	028030242	2	ハ ネジ ガ ネ 2-3	WASHER, SPRING 2-3		
1. 09	025030132	2	ヒラガ ガ ネ シヨウ 3	WASHER, PLAIN S 3		
1. 10		1	ブ ヒントリツケカナグ A	PART SETTING PLATE A		
1. 11		1	ソウサハ ネル A	OPERATION PANEL A		
1. 12	604989001	4	ブ ラスネ タンネジ 4X6	SCREW, BUTTON M4X6		
1. 13	604983000	1	スイッチ CP-2AG	SWITCH, CP-2AG		
1. 14	604984000	1	スイッチ CP-1B	SWITCH, CP-1B		
1. 15	604986000	1	スイッチ CPD-BR	SWITCH, CPD-BR		
1. 16	614696000	1	ランプ NB-5701L	LAMP, BN-5701L		
1. 17	604985000	1	スイッチ BEH3-15-2	SWITCH, BEH3-15-2		
1. 18	604995001	2	ブ ラスネ タンネジ 3X6	SCREW, BUTTON M3X6		
1. 19	604988000	1	メーターリレ-NRP-83H	METER RELAY, NRP-83H		
1. 20	604996000	1	メーターリレハ ツキン A	METER RELAY PACKING A		
1. 21	021300206	4	ナツト2シユ 3	NUT, 2 M3		
1. 21	028030242	4	ハ ネジ ガ ネ 2-3	WASHER, SPRING 2-3		
1. 21	025030132	4	ヒラガ ガ ネ シヨウ 3	WASHER, PLAIN S 3		
2	604993000	1	ソウサハ ネルハ ツキン A	OPERATION PANEL PACKING A		
3	002501005	5	ナハ ネジ 5X10	SCREW, PAN M5X10		

1. 01~1. 21までは補給単位の組になっております。注文される時は、
部品コード604981001でご注文下さい。

Spare parts numbered from 1. 01~1. 21 will be provided as an assembly,
so order the part code 604981001.

11. 電気制御装置

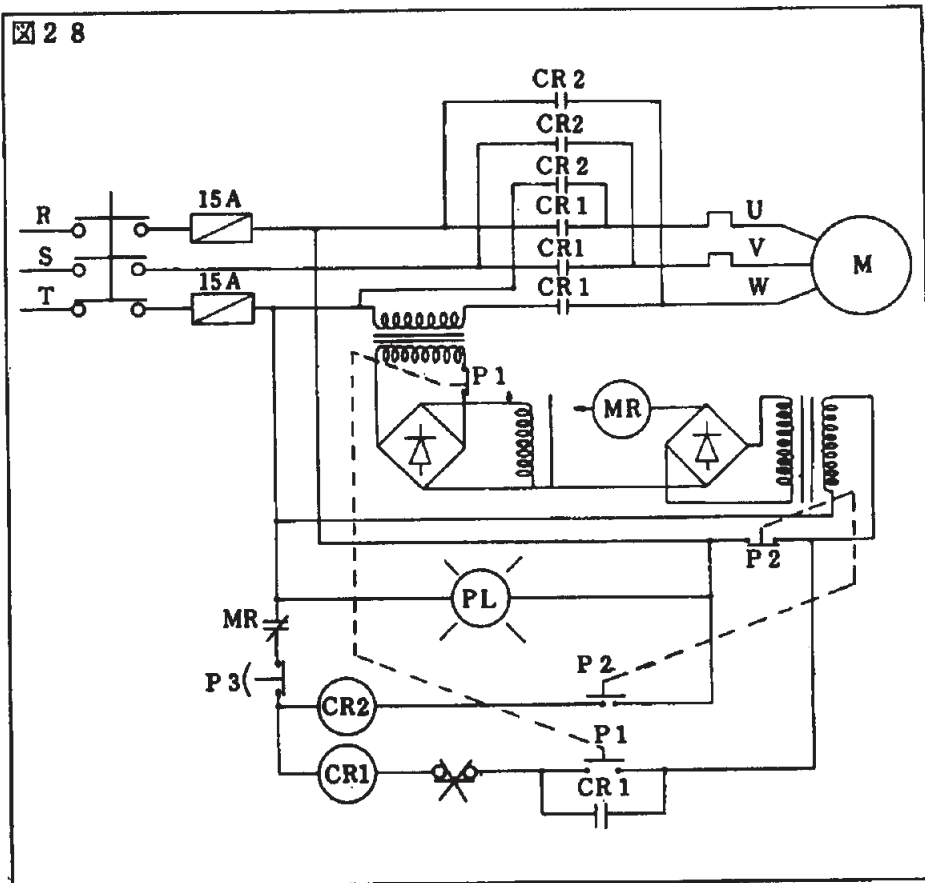
11.1 ロールレベラー制御盤配置図



電流計
東洋計器 MR-85

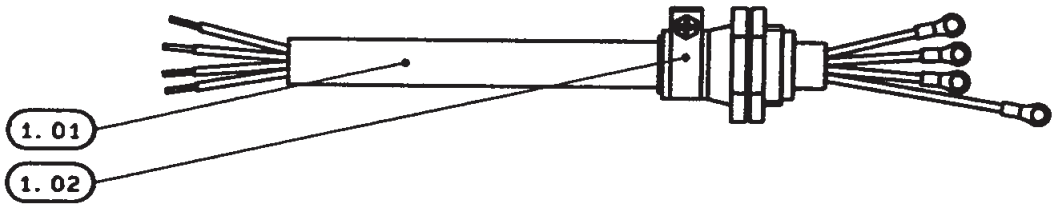
1	電源スイッチ (キイ)	9	H設定メーターリレー
2	ヒューズ ((15A)	10	5 A電流計 接点付 MR
3	正転リレー (サーマル付)CR1	11	34号リレー DC60V 2T
4	逆転リレー CR2	12	直流電源変圧器
5	パイロットランプ	13	5 A 変流器
6	正転押ボタンスイッチ (ミドリ)	14	直流電源整流器
7	停止押ボタンスイッチ (アカ)	15	リセット鈕
8	逆転押ボタンスイッチ (クロ)	16	ダイヤル

11.2 ロールレベラー制御回路図

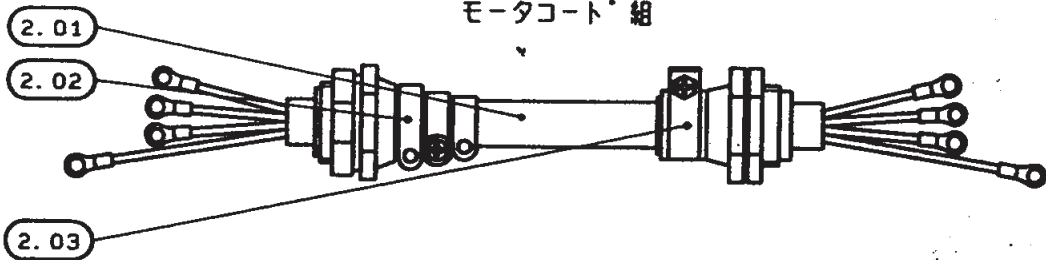


コード関係
CORD

電源コード組



モータコード組



参照No Ref. No	部品コード Part Code	個数 Q'ty	品名 Name of Parts	備考 Explanation
1. 01	606797001	1	キャブタイヤケーブルクミ	CABTIRE CABLE ASSY
1. 02	399927000	1	コードロック NC-1	CORD LOCK, NC-1
2. 01	614691000	1	モーターコードクミ 850	MOTOR CORD ASSY 850
2. 02	614687000	1	キャブコン OA-15	CAP CONE, OA-15
2. 03	399927000	1	コードロック NC-1	CORD LOCK, NC-1